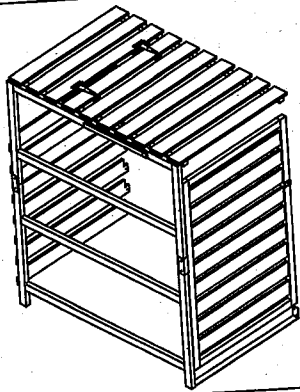
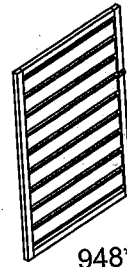


# ASSEMBLY INSTRUCTIONS



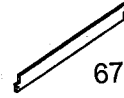
d



948\*625\*22mm

1PC

e



677\*70\*10mm

7PCS

A



3.5\*40

4PCS

B



3.5\*25

14PCS

C



3\*14

24PCS

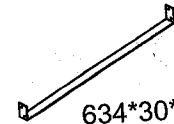
D



80\*25\*22mm

2PCS

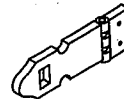
E



634\*30\*50mm

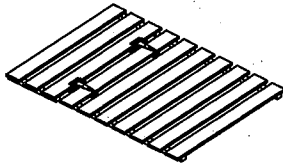
1PC

F



1PC

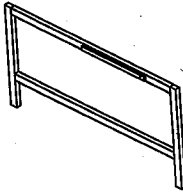
a



652\*970\*28mm

1PC

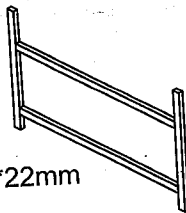
b



512\*970\*22mm

1PC

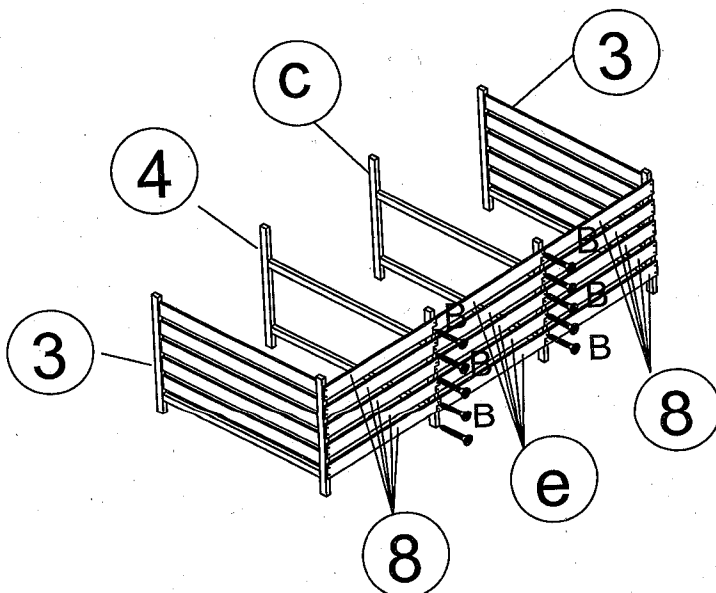
c



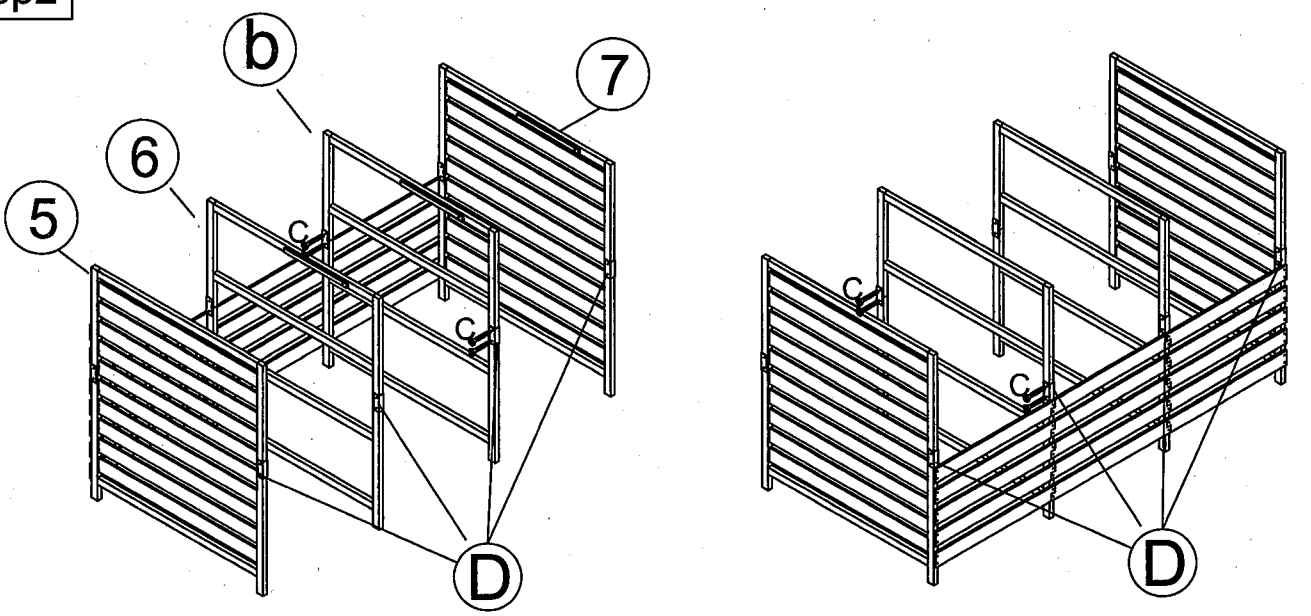
618\*970\*22mm

1PC

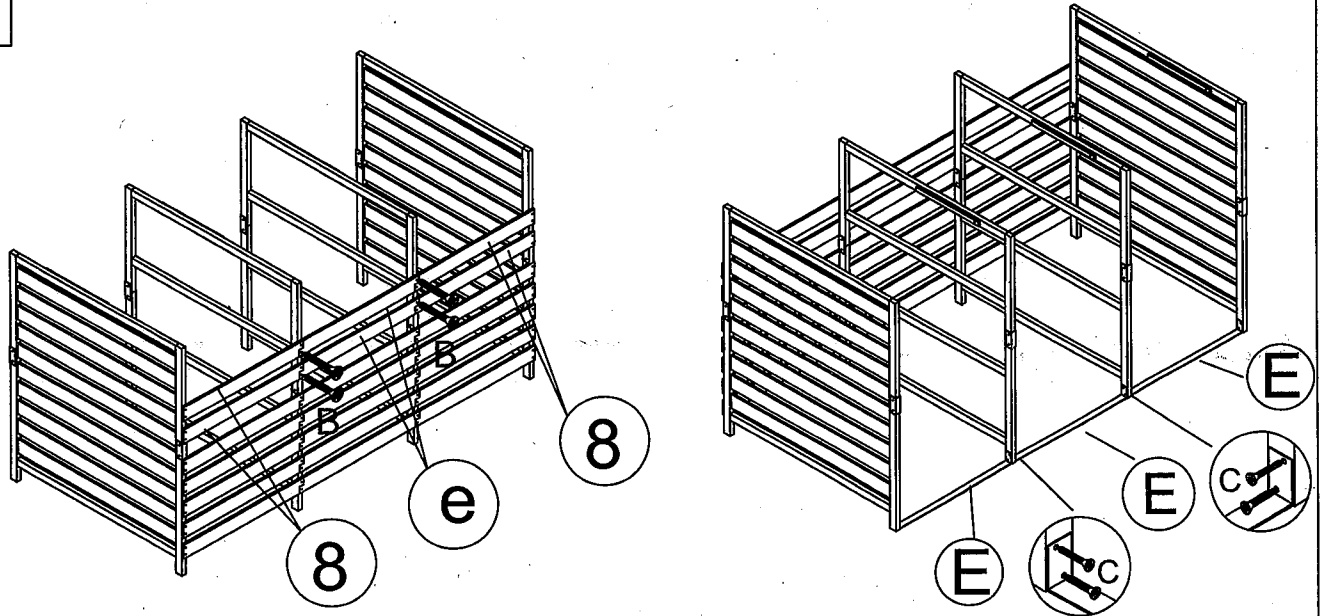
Step1



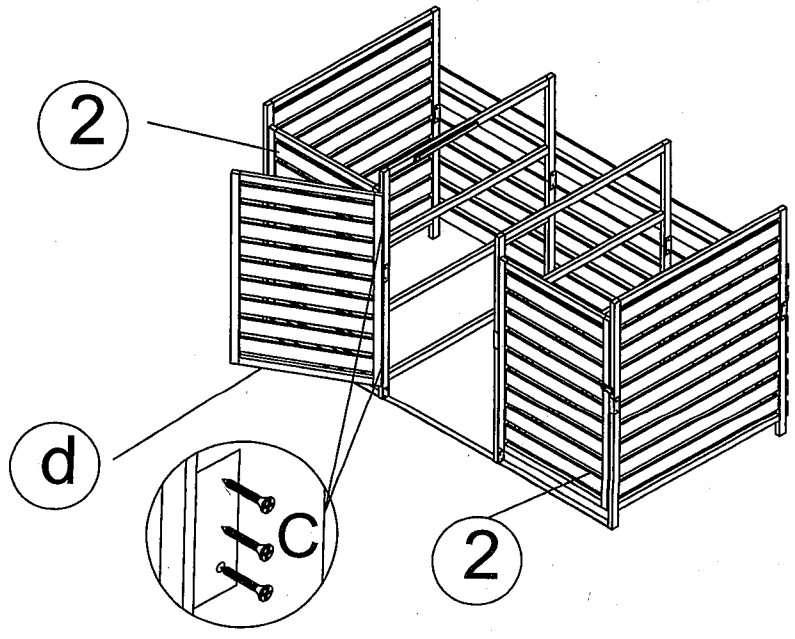
Step2



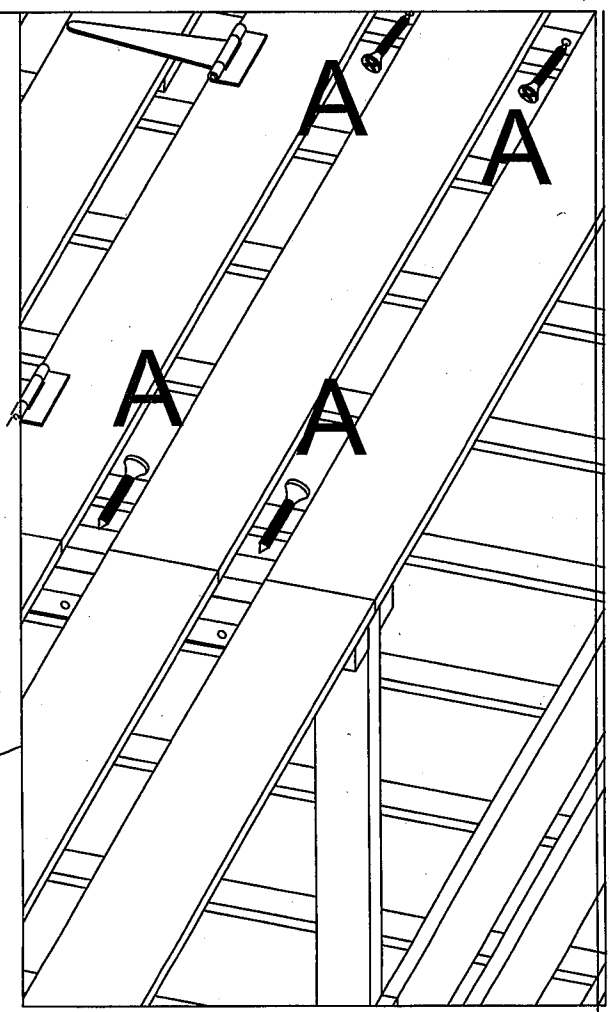
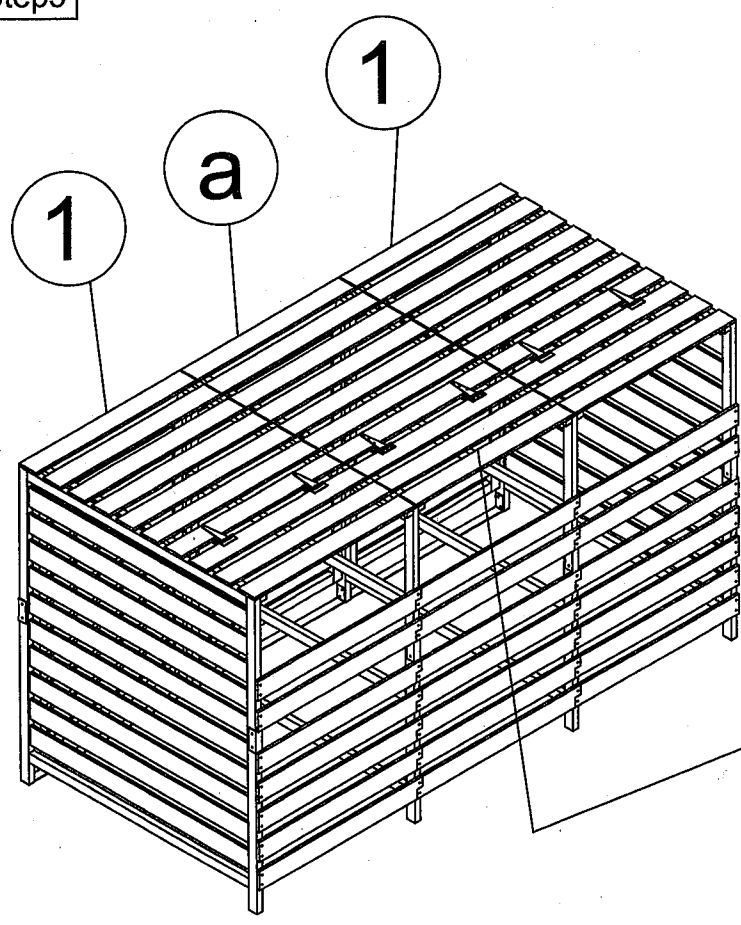
Step3



Step4



Step5



Step6

