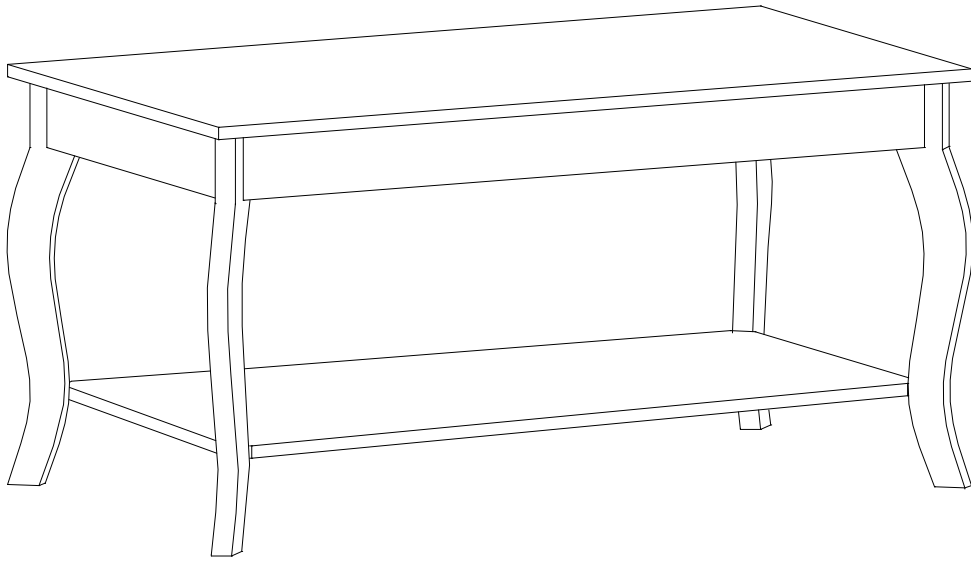
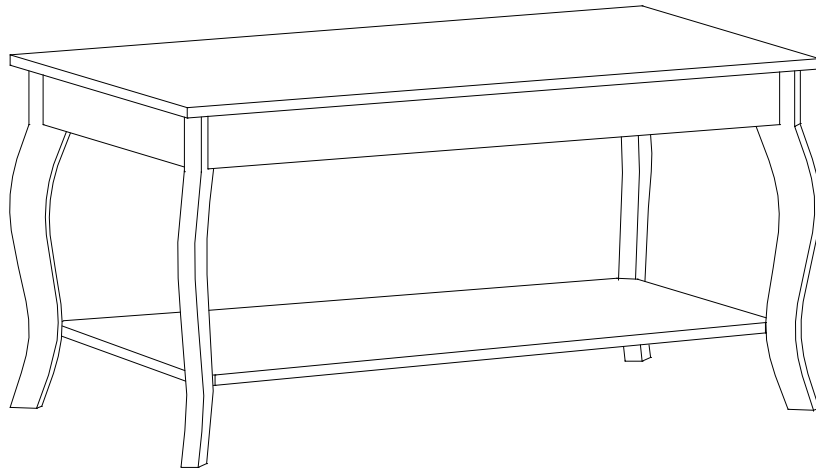
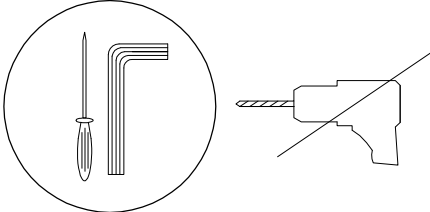

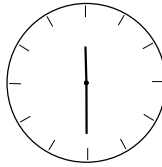
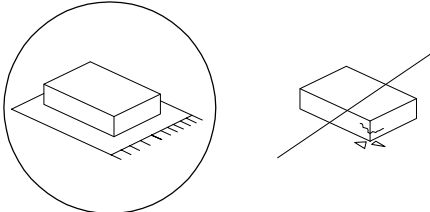
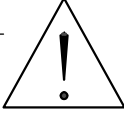

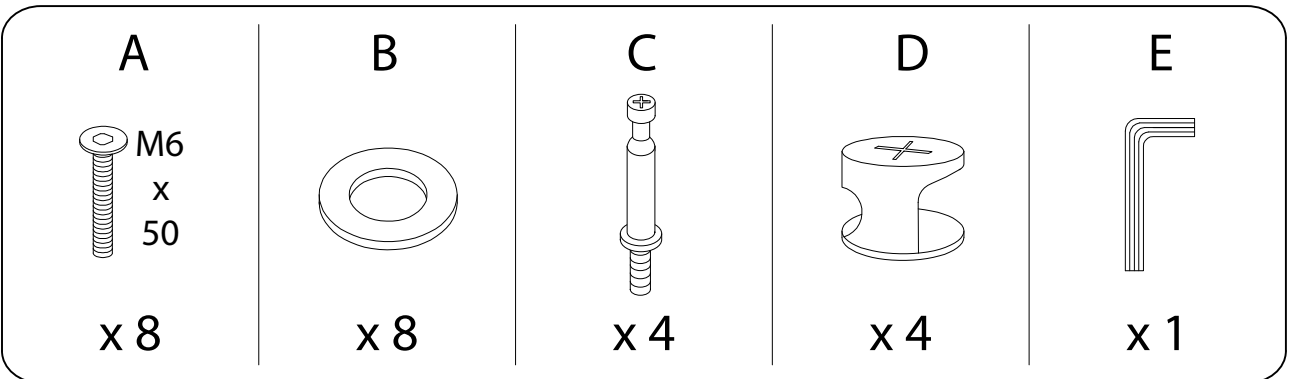
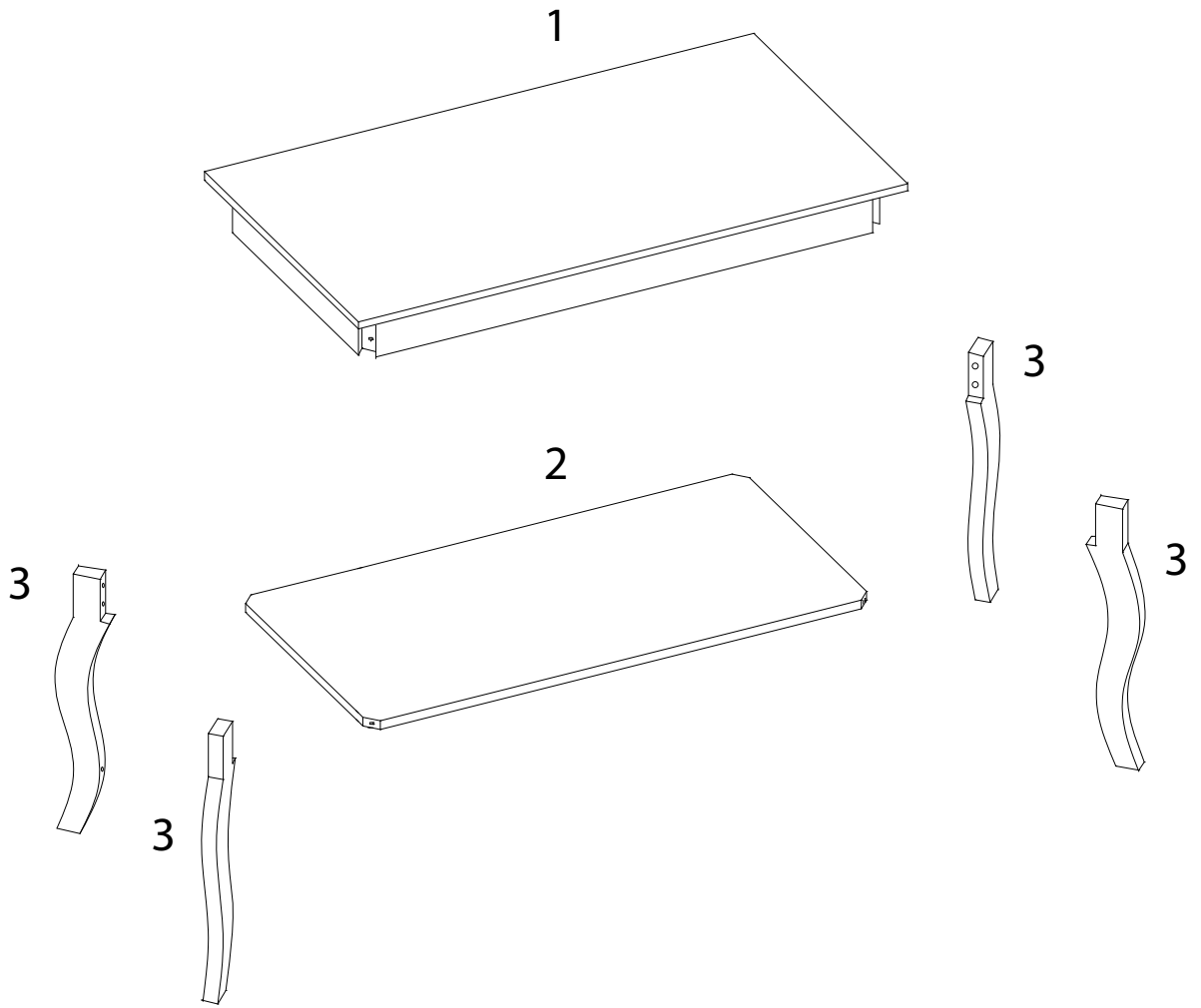
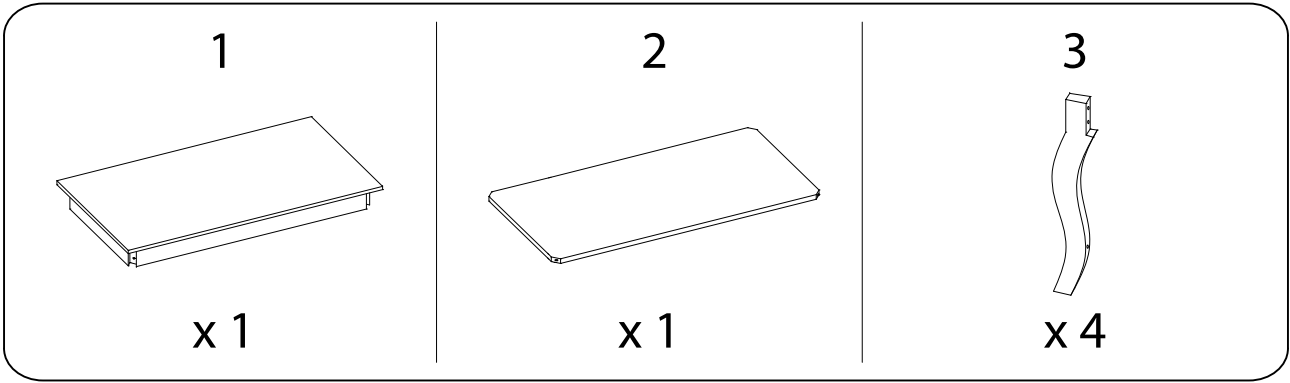


# HARTFORD

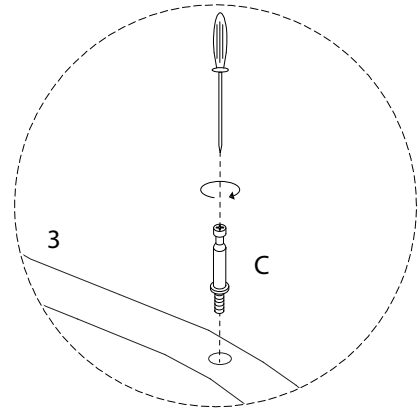
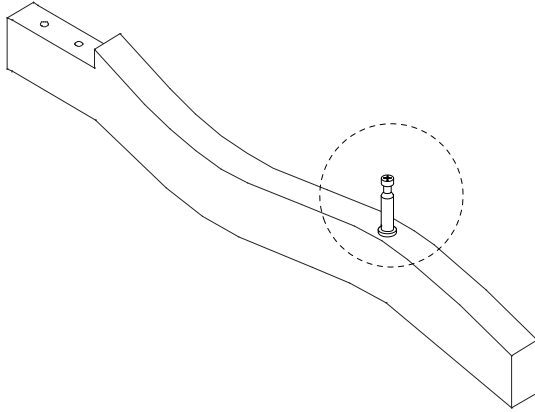
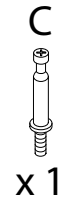




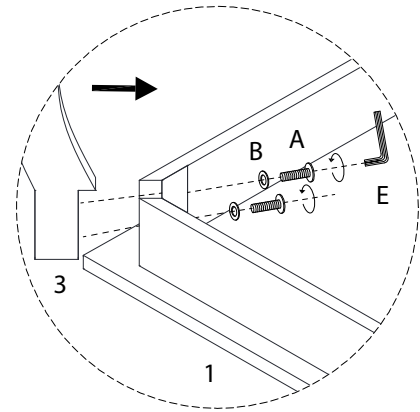
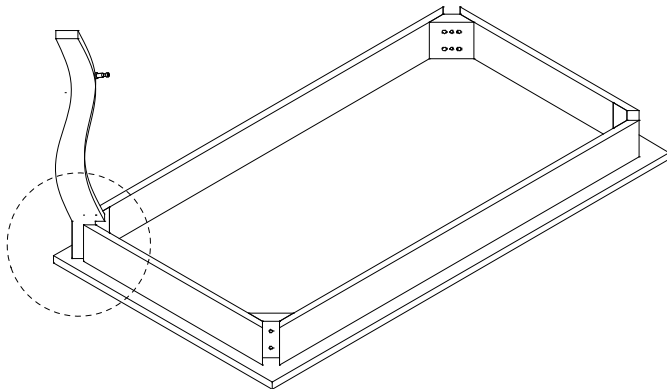
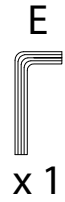
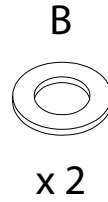
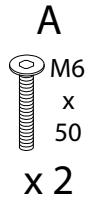
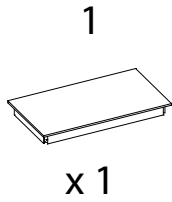
		
		<b>30'</b>
		
		<b>2</b>



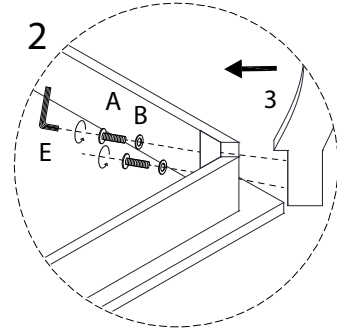
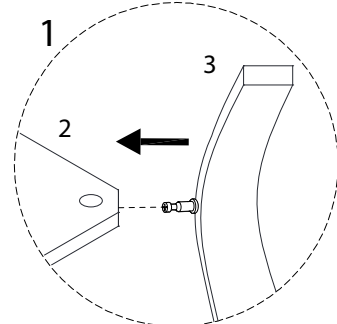
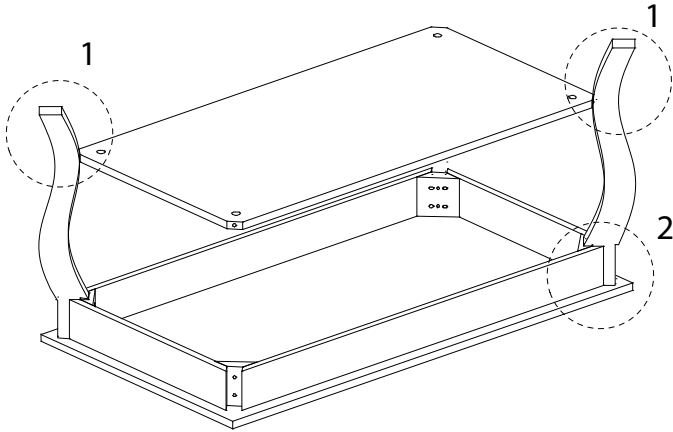
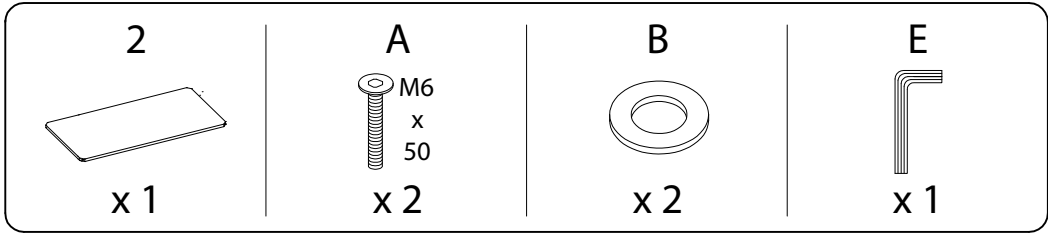
1 x 4



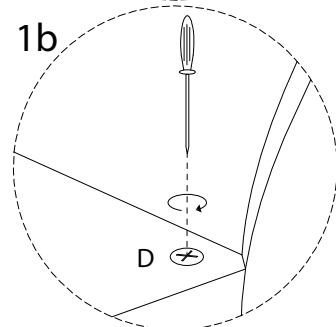
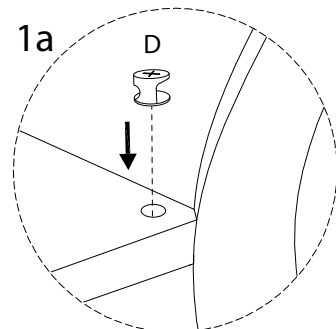
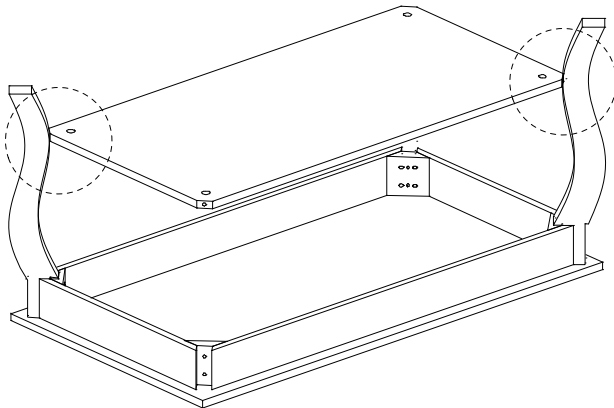
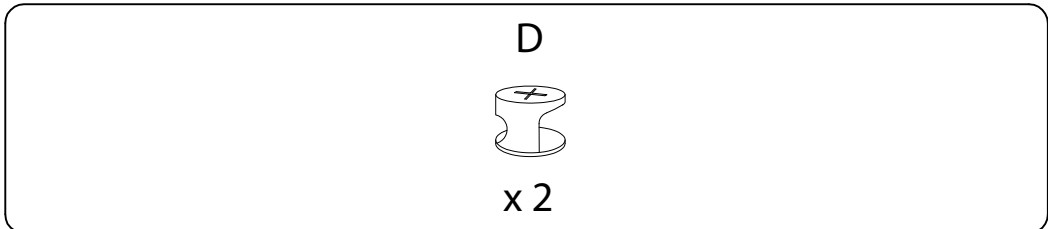
2



3



4

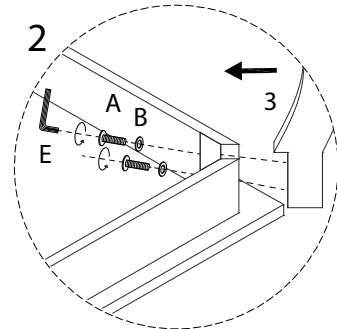
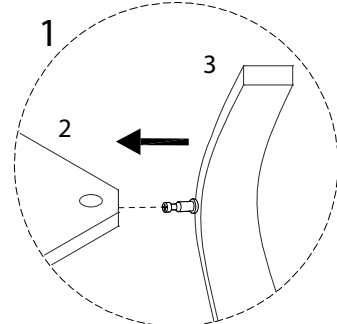
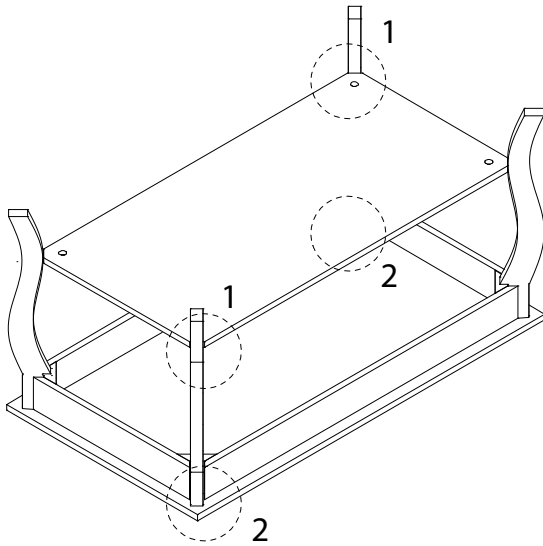


5

A  
M6  
x  
50  
x 4

B  
x 4

E  
x 1



6

D  
x 2

