



ERST-HOLZ[®]

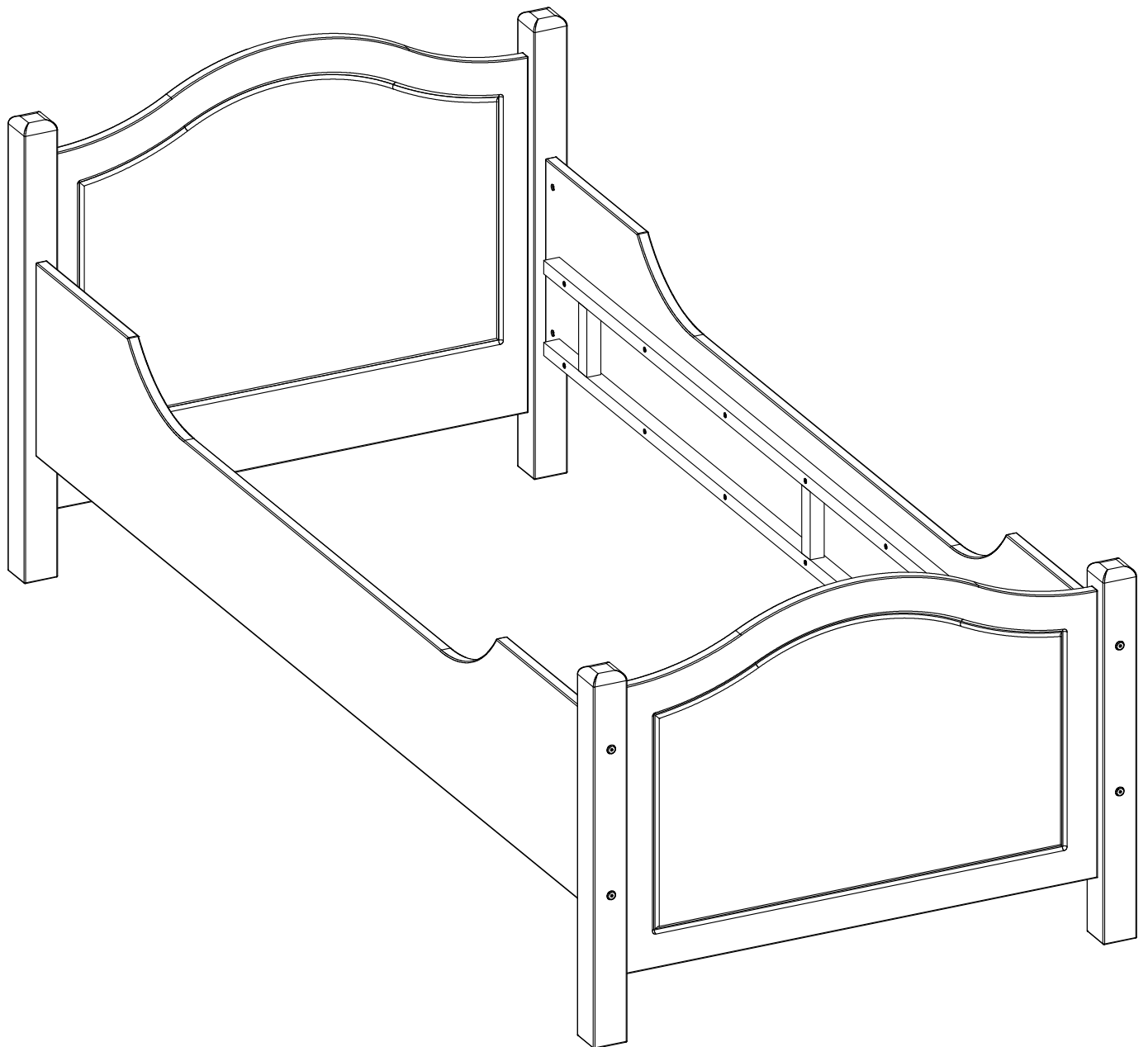
WWW.ERST-HOLZ.DE

Artikel-Nr.: 60.40-09/10/12

Datum: 25.07.2018

Seite 01 von 04

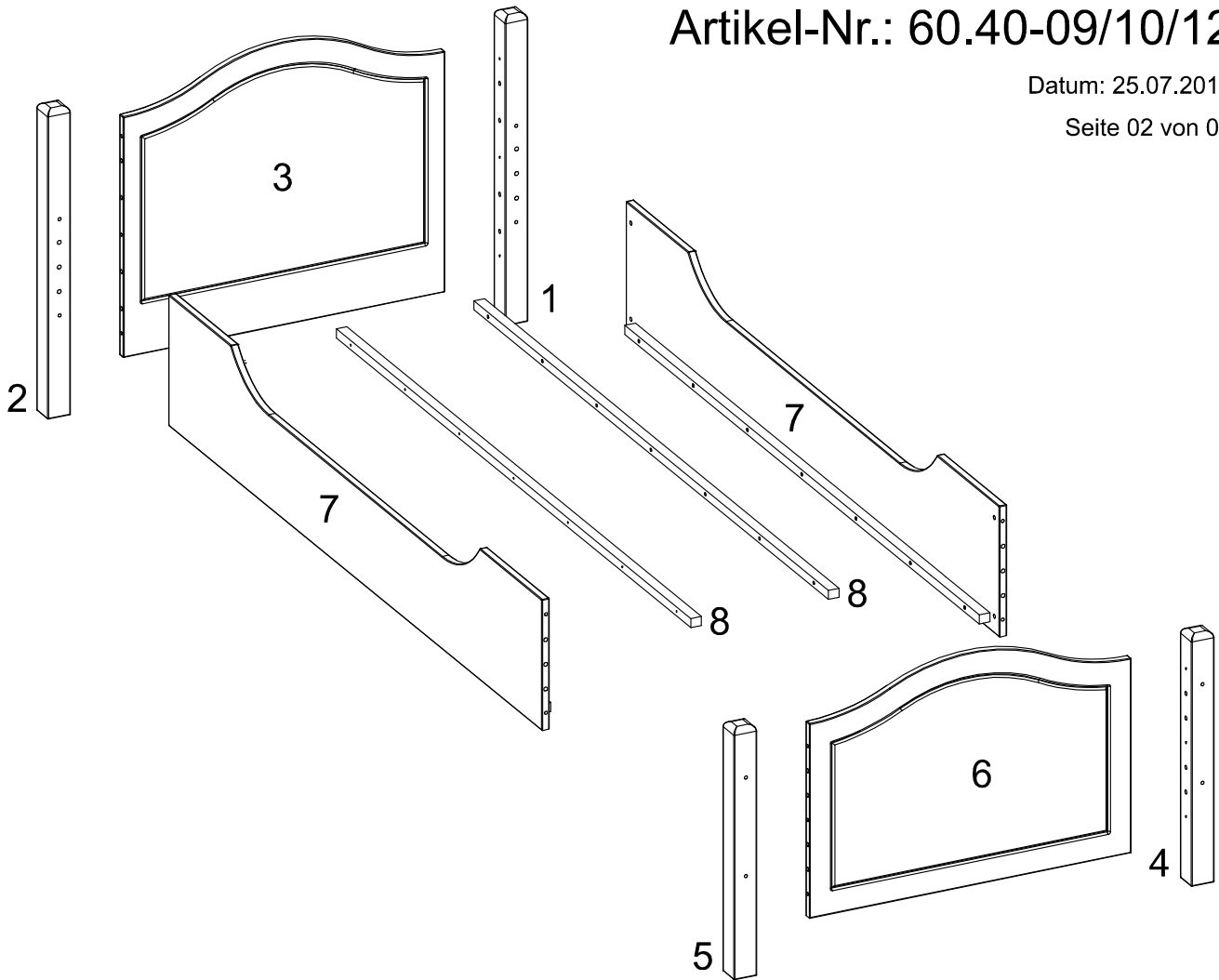
Montageanleitung



ERST-HOLZ[®] - die Marke für gute Holzprodukte

Steinhaus Handelsgesellschaft mbH & Co KG - Schauerödstr. 21 - 94152 Neuhaus - Tel.: 0 8503 924540

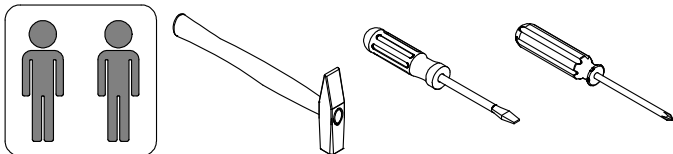
E-Mail: auftrag@erst-holz.de



Achtung!
 Bevor Sie die Schrauben, Dübel, Muttern in die dafür vorgesehenen Löcher stecken, prüfen Sie, ob sich gegebenenfalls noch Holzspäne in den Löchern befinden.

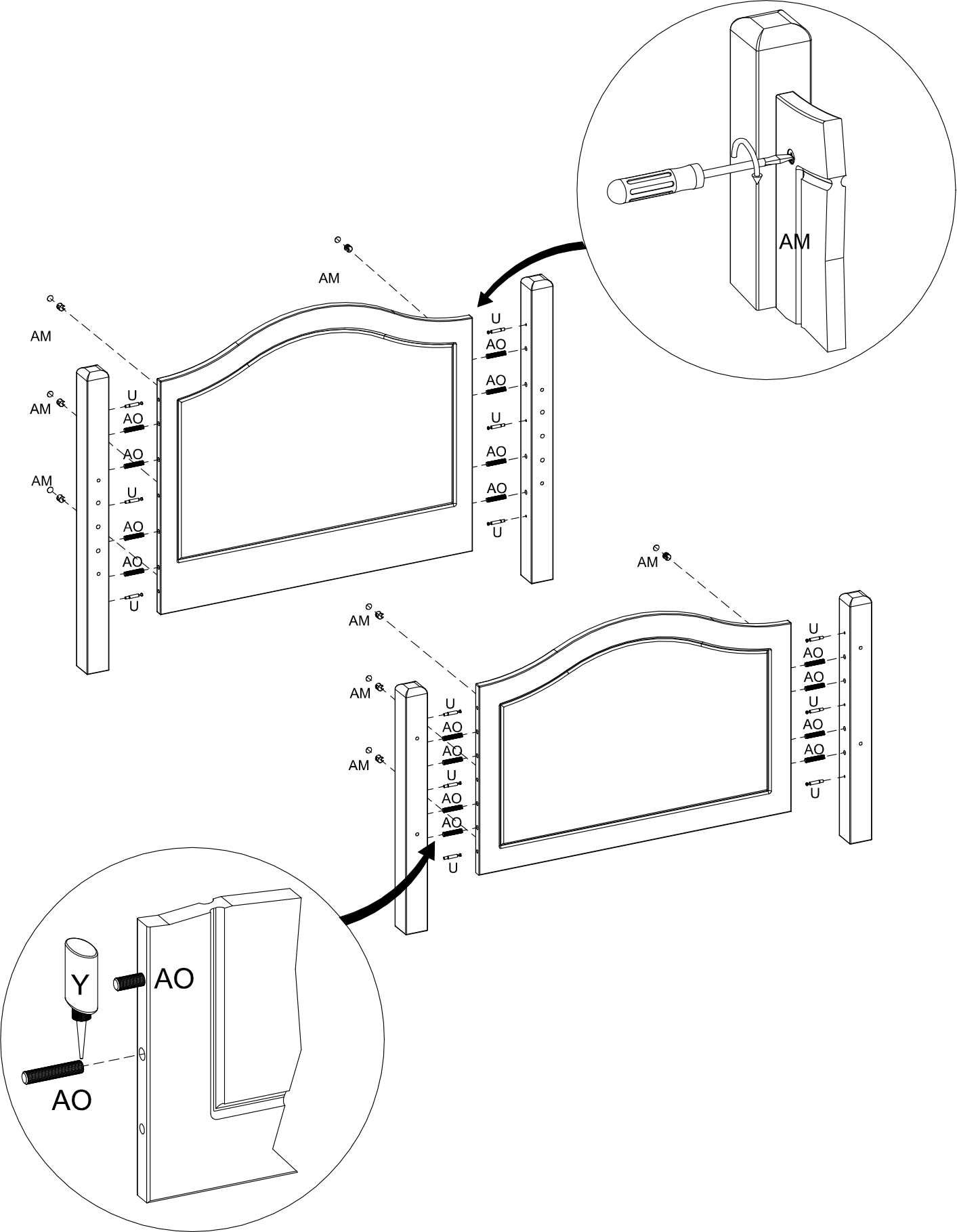
Teile-Nr.	Bezeichnung	Anzahl
1	Pfosten Kopfteil rechts	1
2	Pfosten Kopfteil links	1
3	Füllung Kopfteil	1
4	Pfosten Fußteil rechts	1
5	Pfosten Fußteil links	1
6	Füllung Fußteil	1
7	Seitenteil	2
8	zusätzliche Auflageleisten	2

Sie benötigen zum Aufbau:

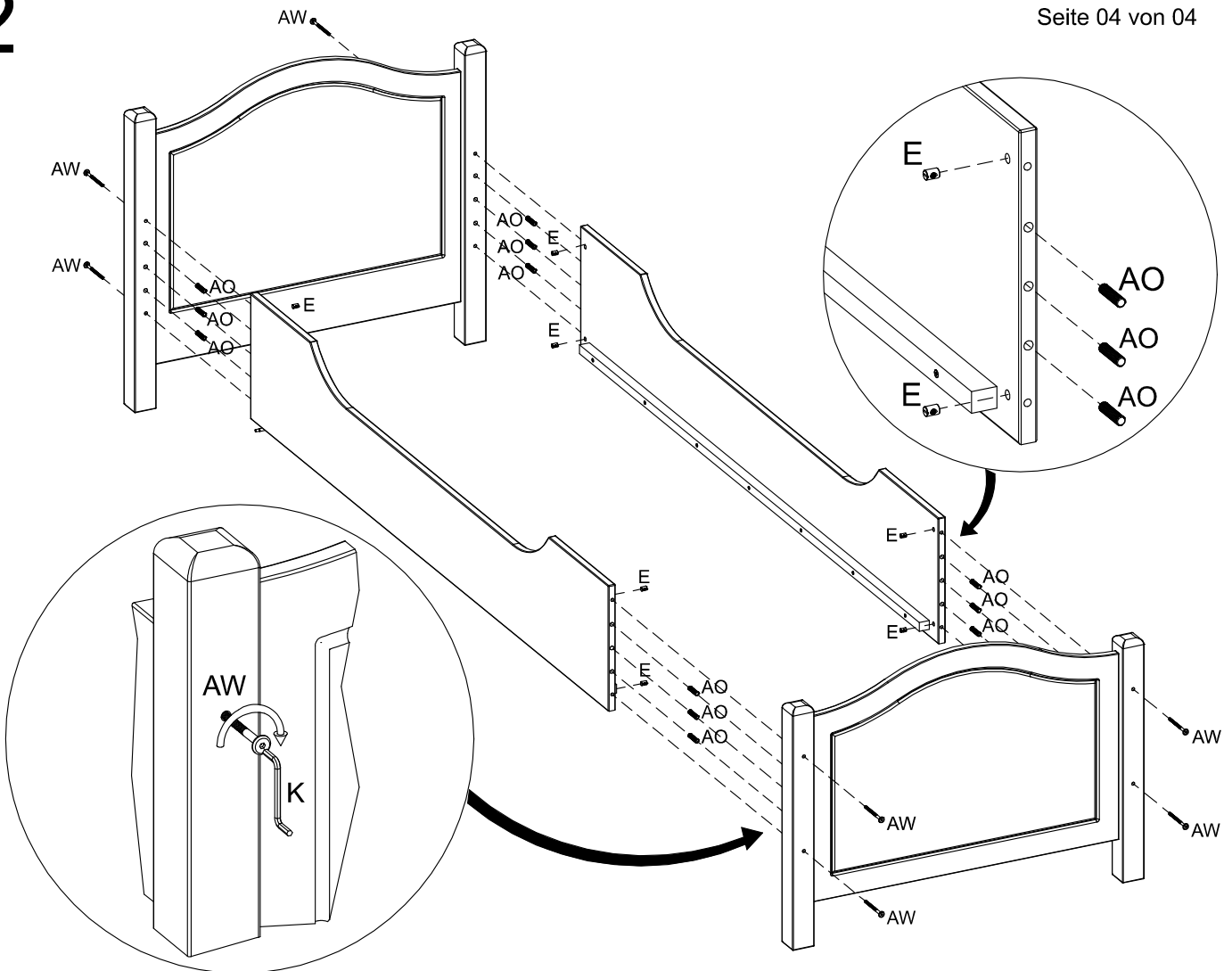


E 8 Stück 	K 1 Stück 	U 12 Stück 	Y 1 Stück Leim 	AC Ø4,0x45mm 14 Stück 	AM Ø12x25mm 12 Stück 	AO Ø10x50mm 28 Stück 	AW M6x100mm 8 Stück
BG 12x3x2,5cm Distanzklotz 6 Stück 	BH 6x3x2,5cm Distanzklotz 6 Stück 						

1

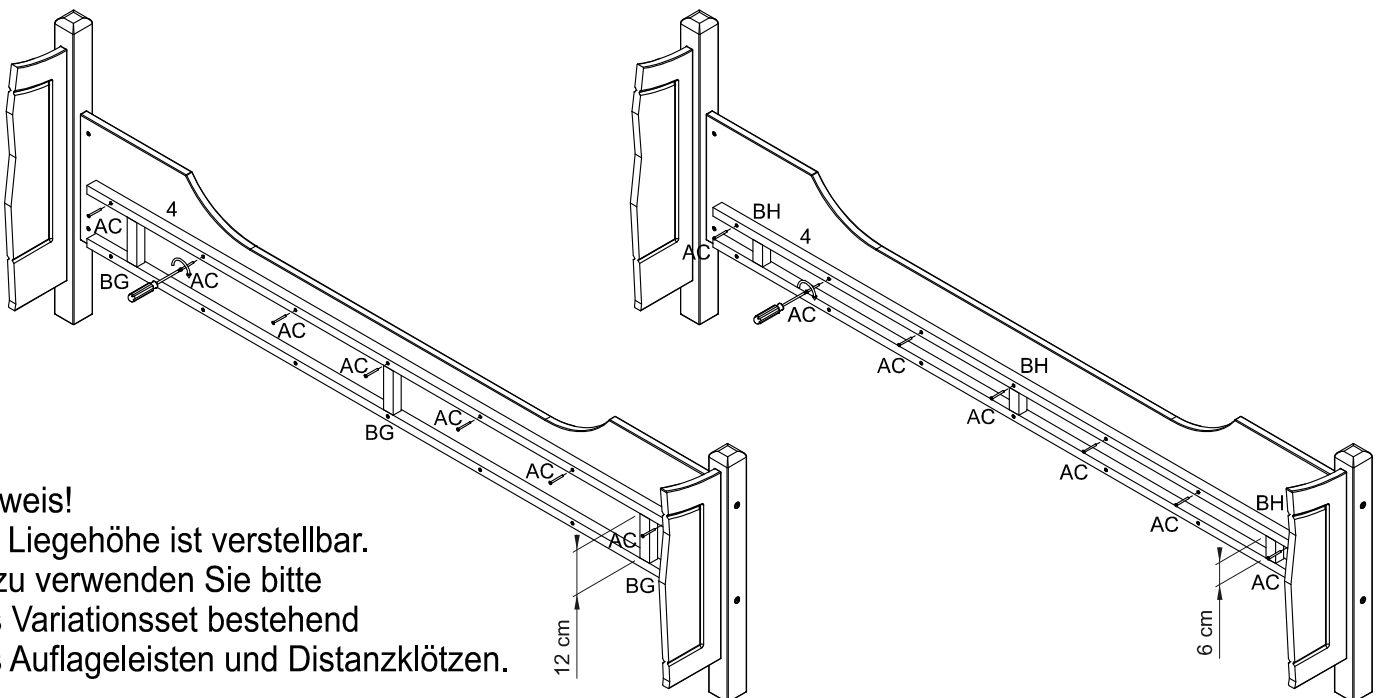


2



A - 12 cm

B - 6 cm



Hinweis!
Die Liegehöhe ist verstellbar.
Dazu verwenden Sie bitte
das Variationsset bestehend
aus Auflageleisten und Distanzklötzen.