

ERST-HOLZ[®]

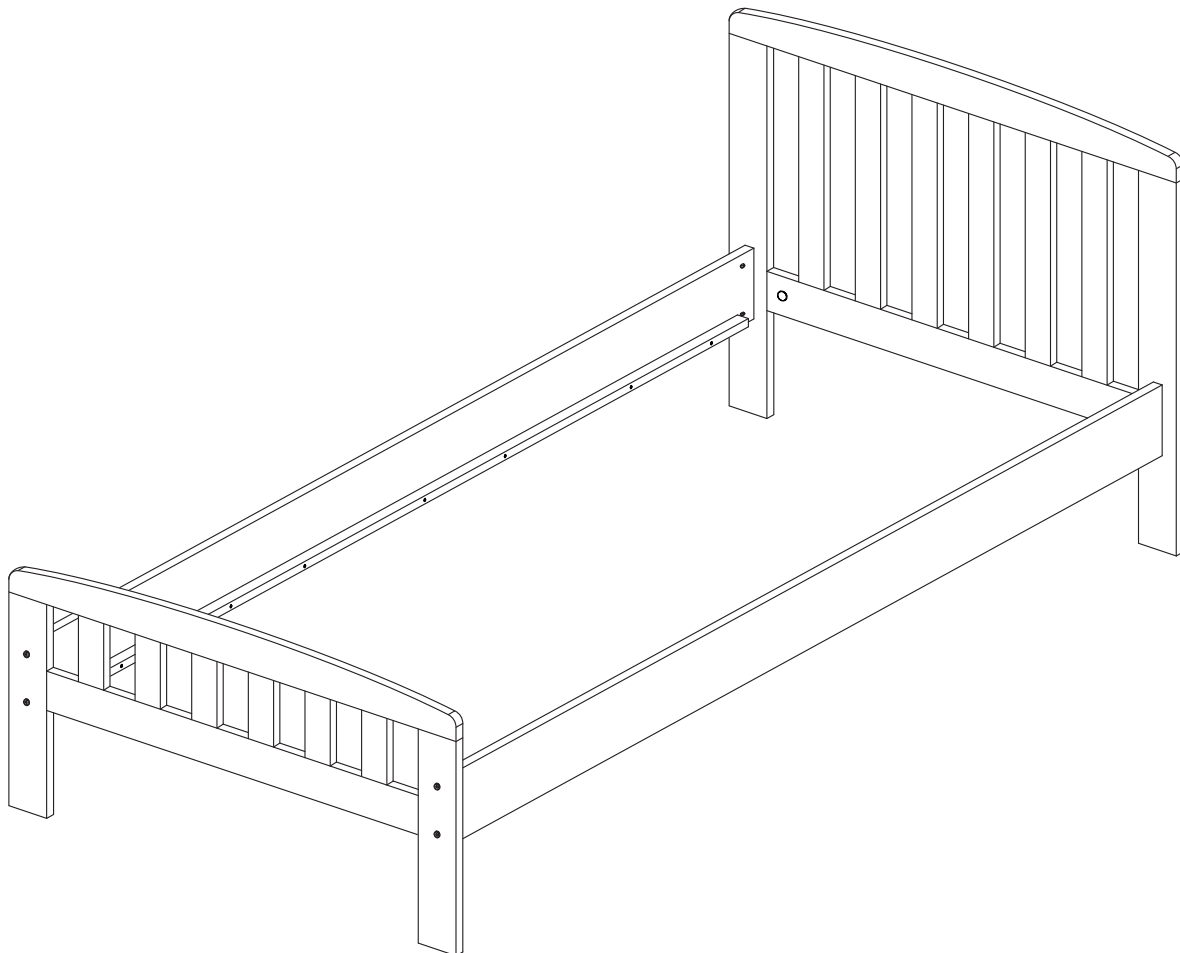
WWW.ERST-HOLZ.DE

Artikel-Nr.: 60.57-09

Datum: 06.04.2023

Seite 01 von 04

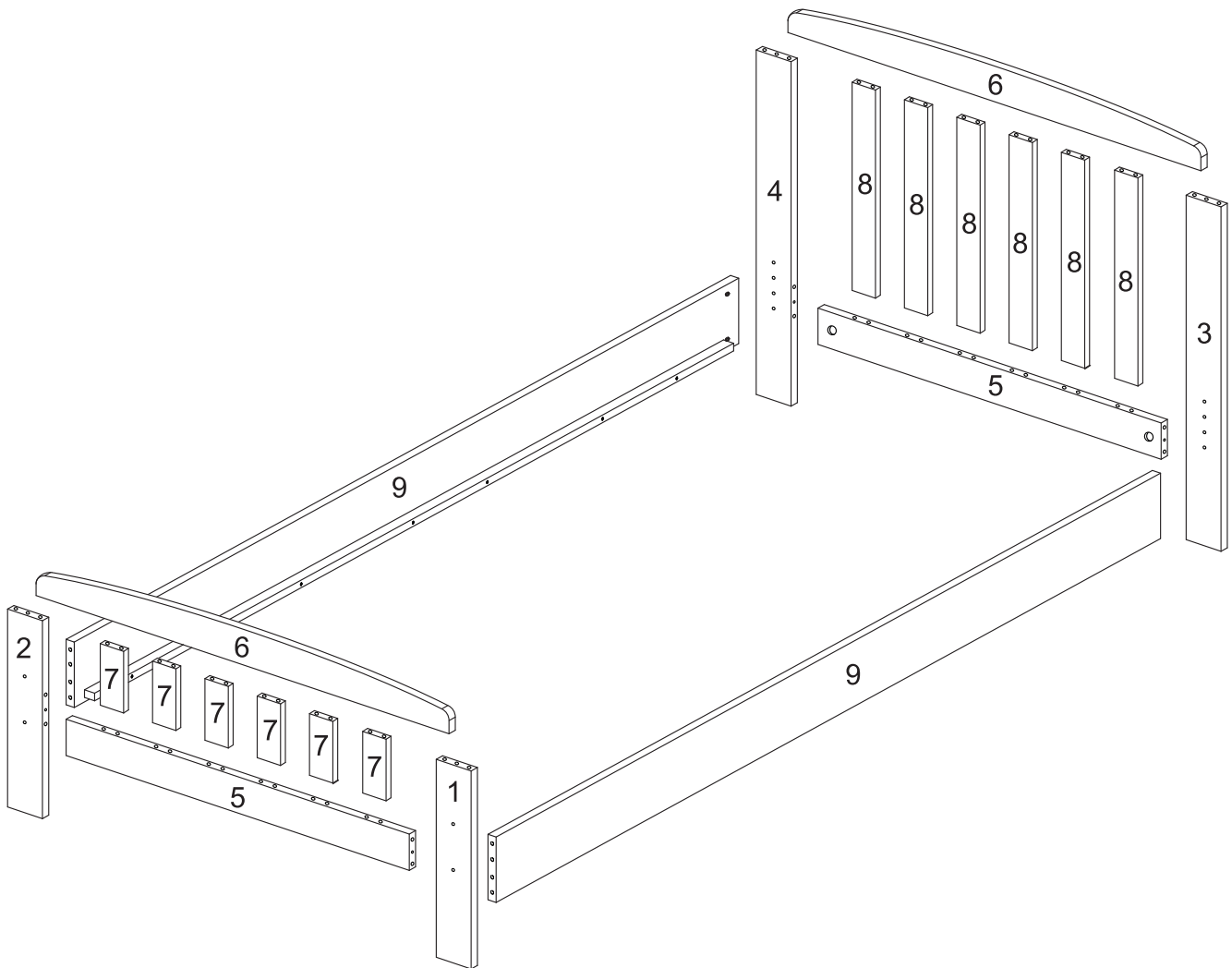
Montageanleitung



ERST-HOLZ[®] - die Marke für gute Holzprodukte

Steinhaus Handelsgesellschaft mbH & Co KG - Schauerödstr. 21 - 94152 Neuhaus - Tel.: 0 8503 924540

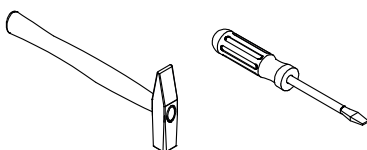
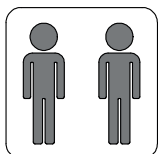
E-Mail: auftrag@erst-holz.de



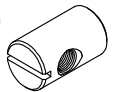
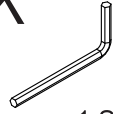

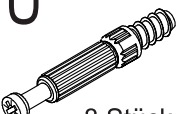
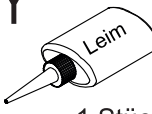


Achtung!
 Bevor Sie die Schrauben, Dübel, Muttern in die dafür vorgesehenen Löcher stecken, prüfen Sie, ob sich gegebenenfalls noch Holzspäne in den Löchern befinden.



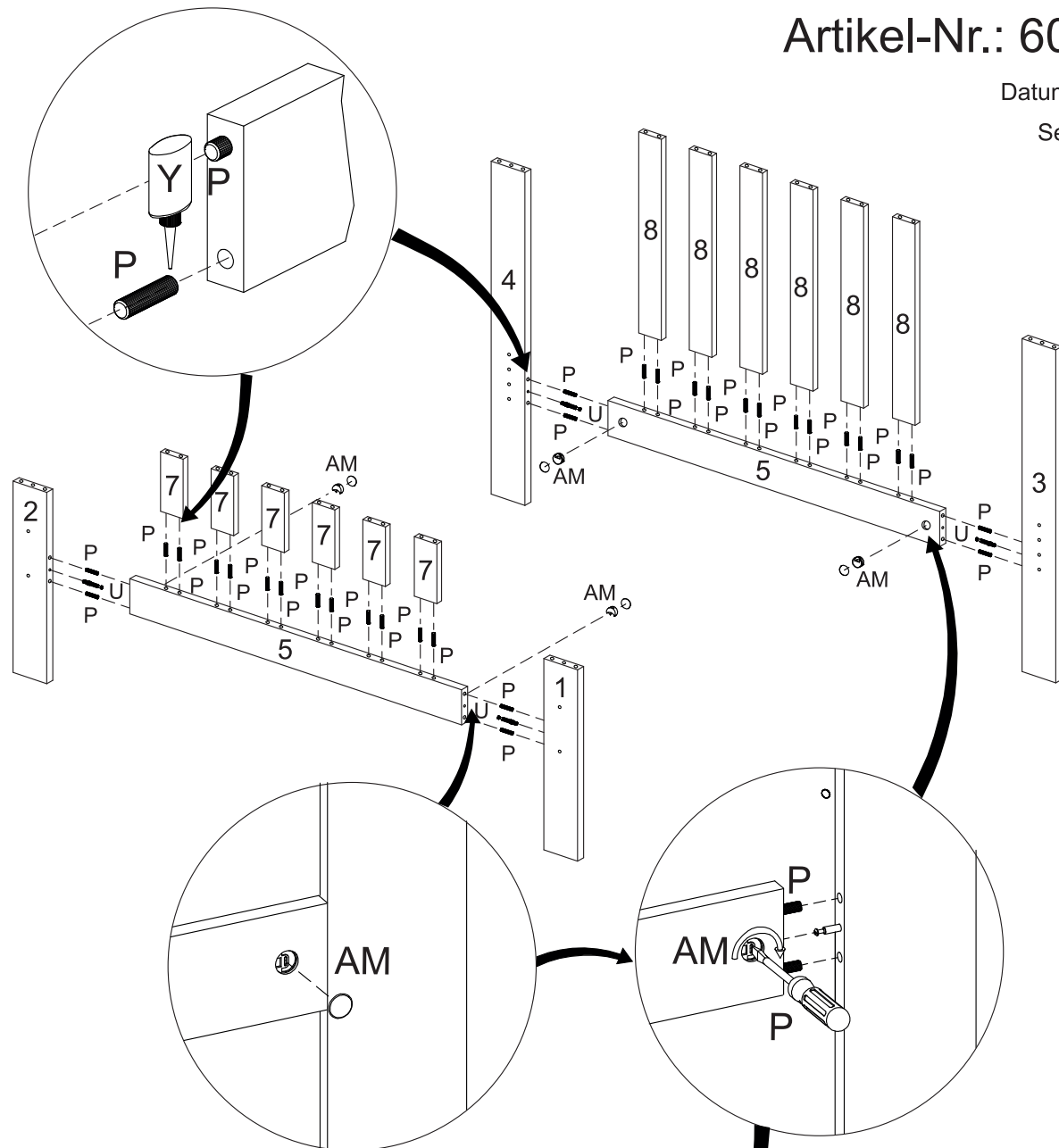
Sie benötigen zum Aufbau:



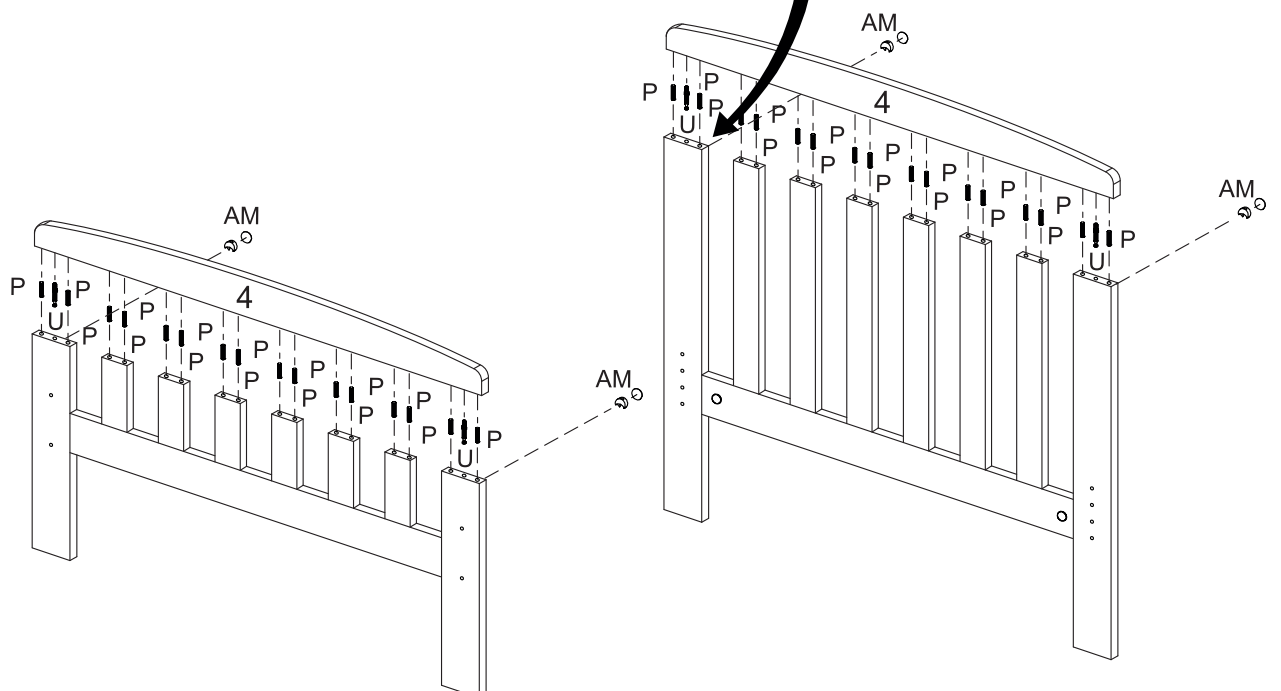
Teile-Nr.	Bezeichnung	Anzahl
1	Pfosten Fußteil rechts	1
2	Pfosten Fußteil links	1
3	Pfosten Kopfteil rechts	1
4	Pfosten Kopfteil links	1
5	Querstrebe Kopf-/Fußteil unten	2
6	Querstrebe Kopf-/Fußteil oben	2
7	Sprossen Fußteil	6
8	Sprossen Kopfteil	6
9	Bettseiten	2

E Ø10x13mm  8 Stück	K  1 Stück	P Ø8x40mm  72 Stück	U 7x44mm  8 Stück	Y Leim  1 Stück	AB M6x60mm  8 Stück	AM Ø12x25mm  8 Stück
--	--	---	---	---	---	--

1



2



3

