



ERST-HOLZ[®]

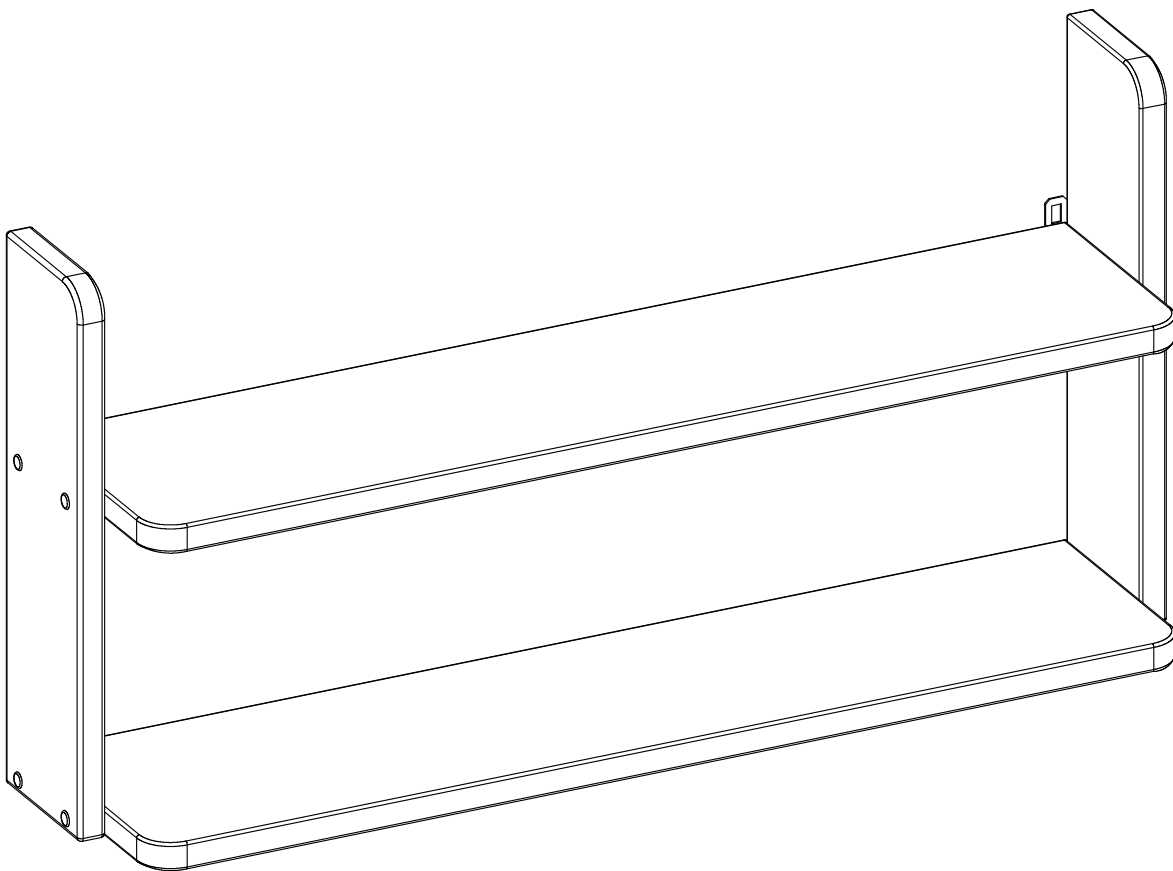
WWW.ERST-HOLZ.DE

Artikel-Nr.: 90.26-0

Datum: 26.09.2017

Seite 01 von 04

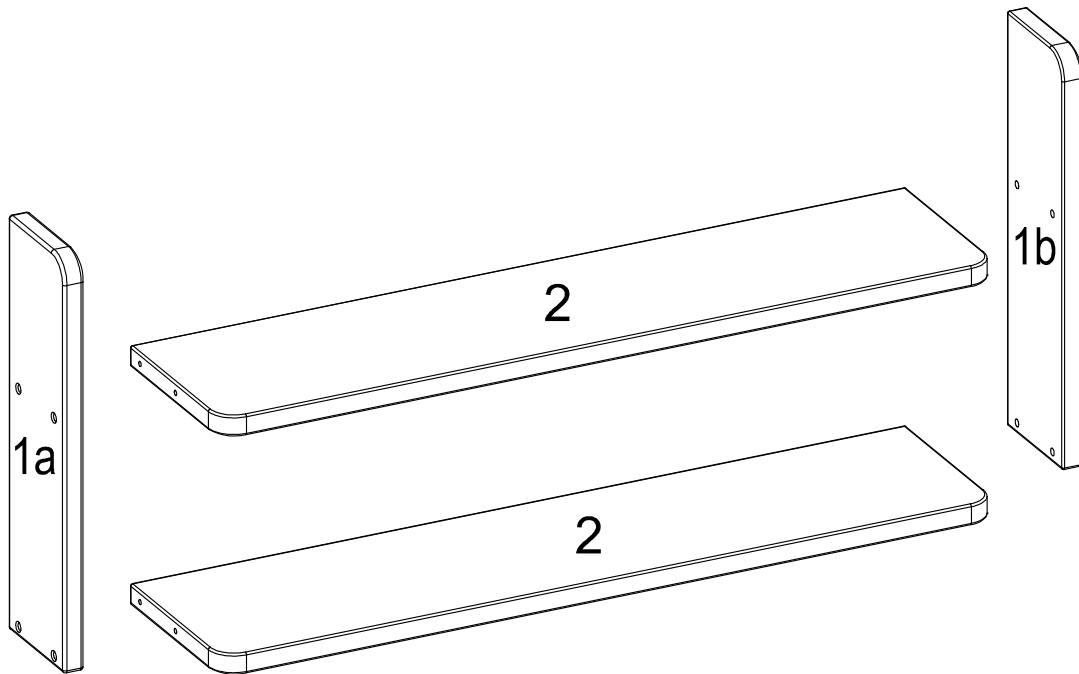
Montageanleitung



ERST-HOLZ[®] - die Marke für gute Holzprodukte

Steinhaus Handelsgesellschaft mbH & Co KG - Schauerödstr. 21 - 94152 Neuhaus - Tel.: 0 8503 924540

E-Mail: auftrag@erst-holz.de




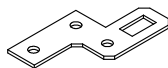

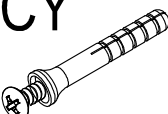


Achtung!
 Bevor Sie die Schrauben, Dübel, Muttern in die dafür vorgesehenen Löcher stecken, prüfen Sie, ob sich gegebenenfalls noch Holzspäne in den Löchern befinden.

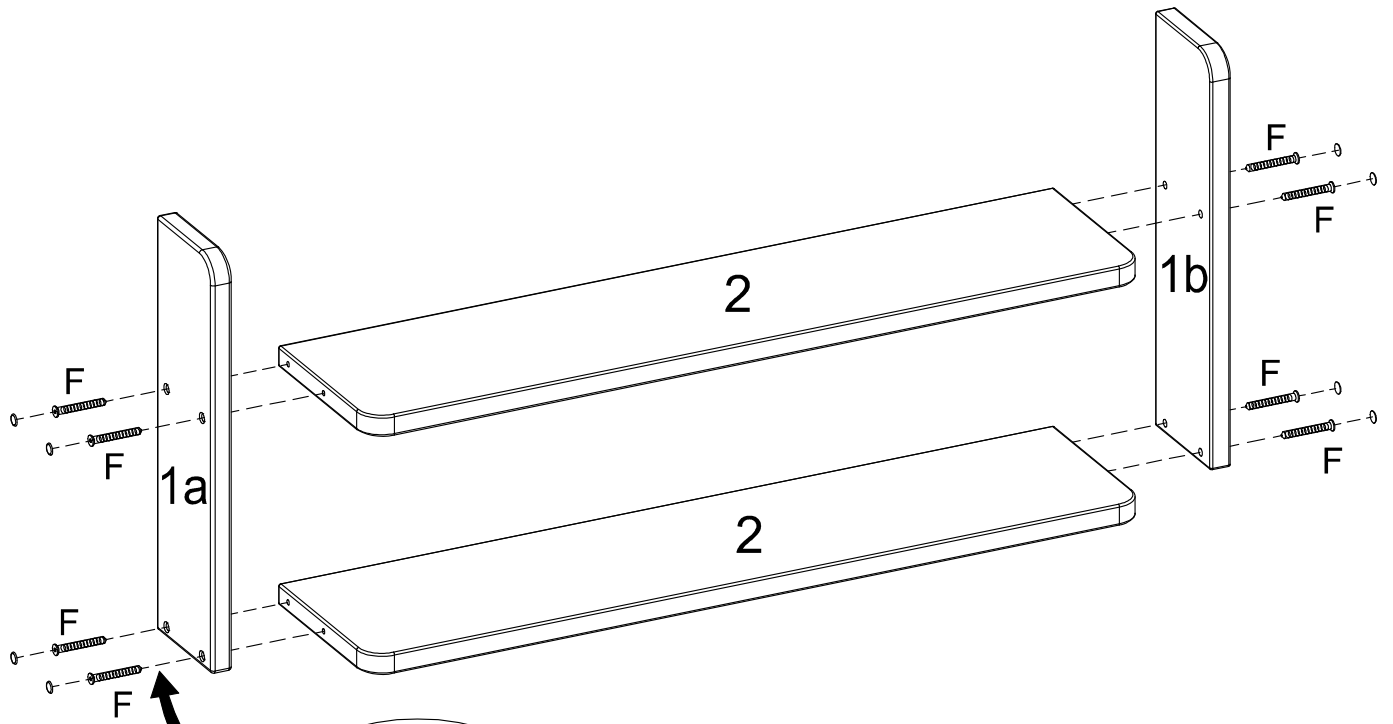
| Teile-Nr. | Bezeichnung | Anzahl |
|-----------|-------------------|--------|
| 1a | linke Seitenwand | 1 |
| 1b | rechte Seitenwand | 1 |
| 2 | Ablage | 2 |

Sie benötigen zum Aufbau:

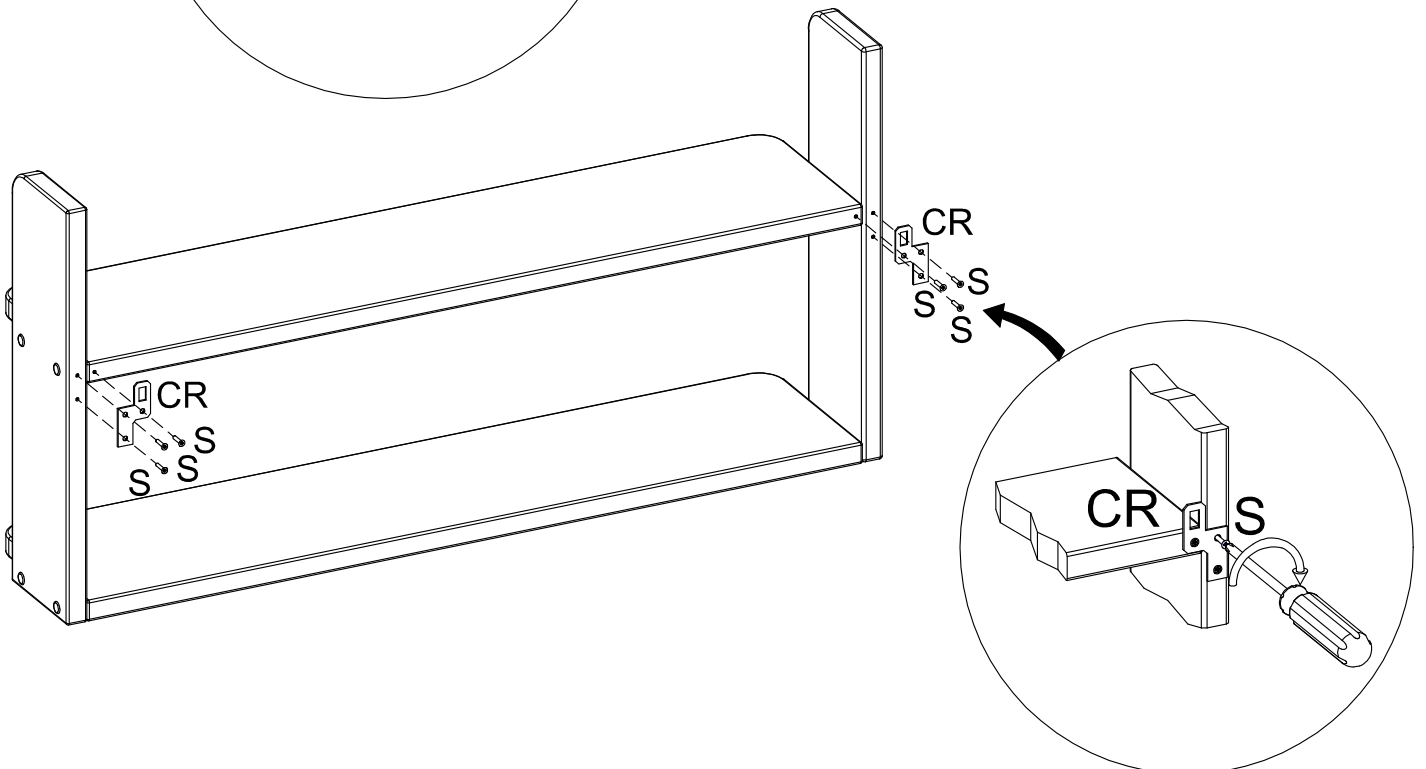
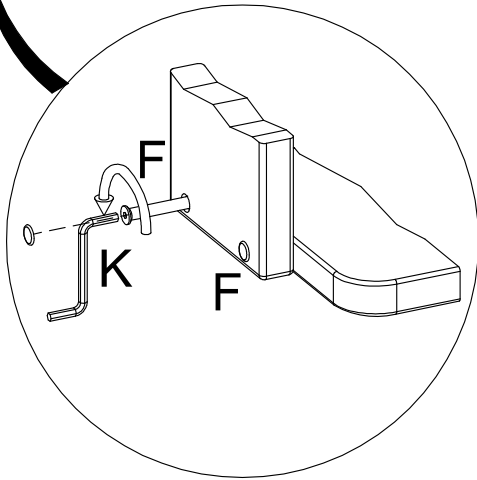


| | | | | | |
|--|--|--|---|--|--|
| F Ø7x50mm  Abdeckkappen für die sichtbare Seite: 8 Stück 8 Stück | K  1 Stück | S Ø3,0x16mm  6 Stück | CR  2 Stück | CX 3,5x22cm  2 Stück | CY  2 Stück |
|--|--|--|---|--|--|

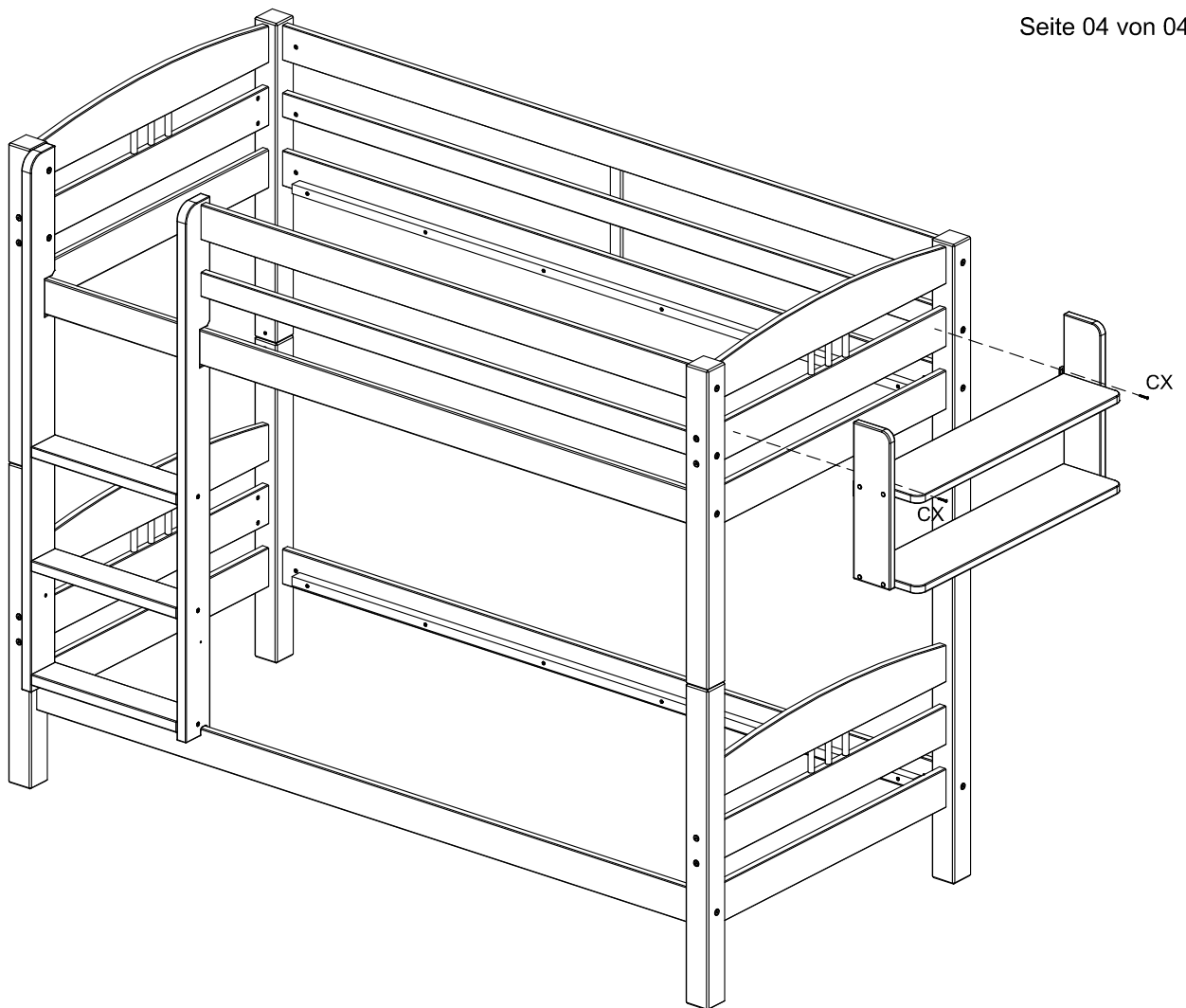
1



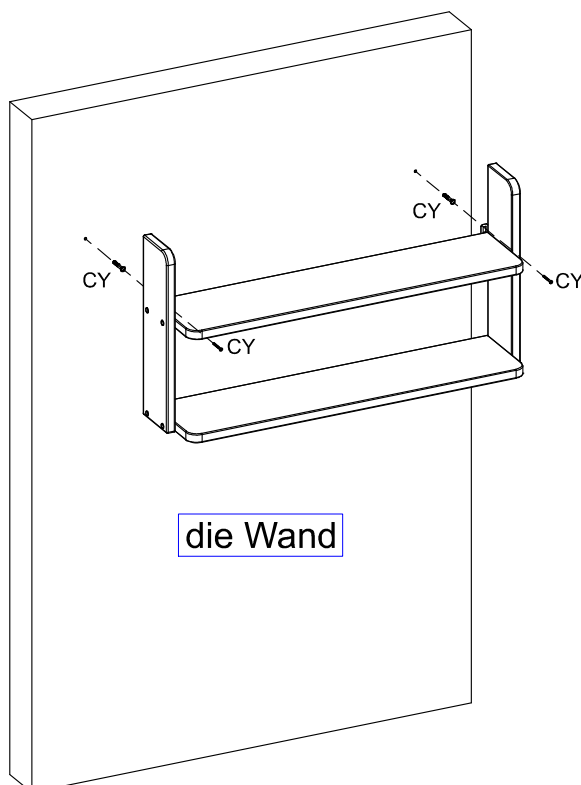
2



A



B



die Wand