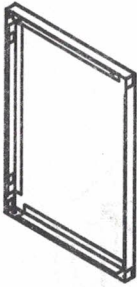
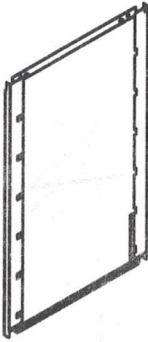
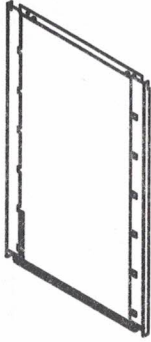
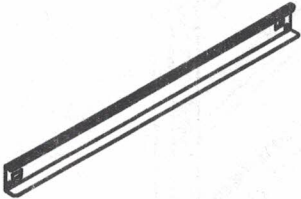

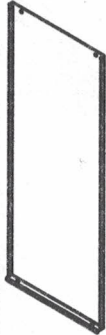
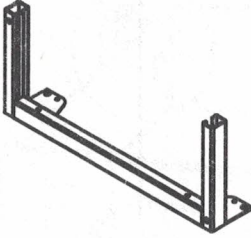
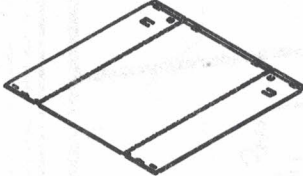
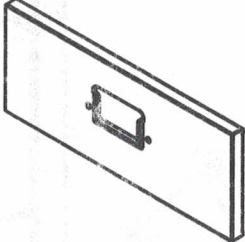
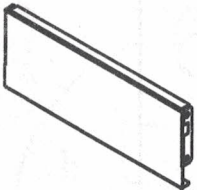
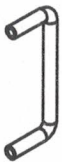




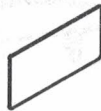
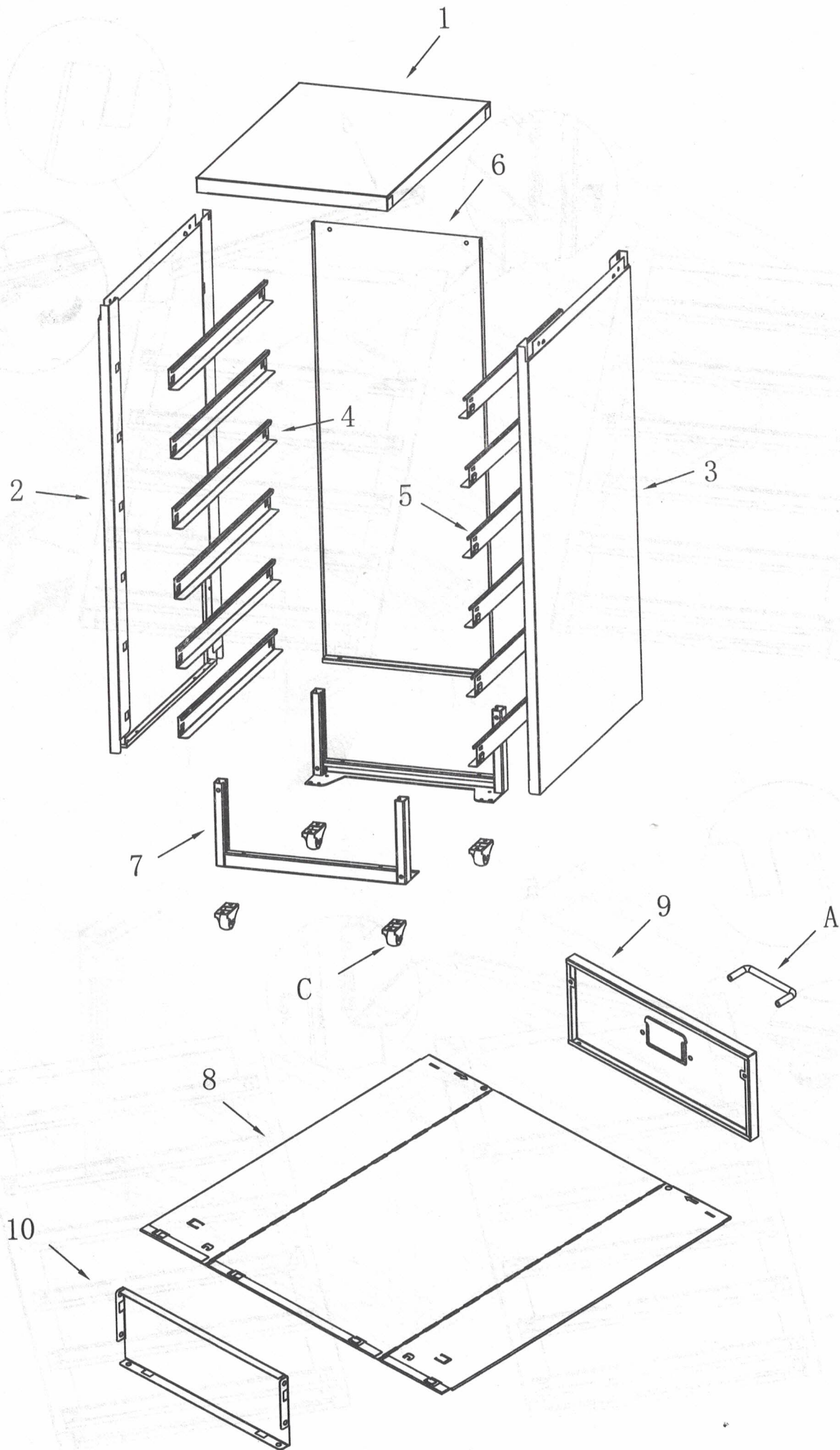
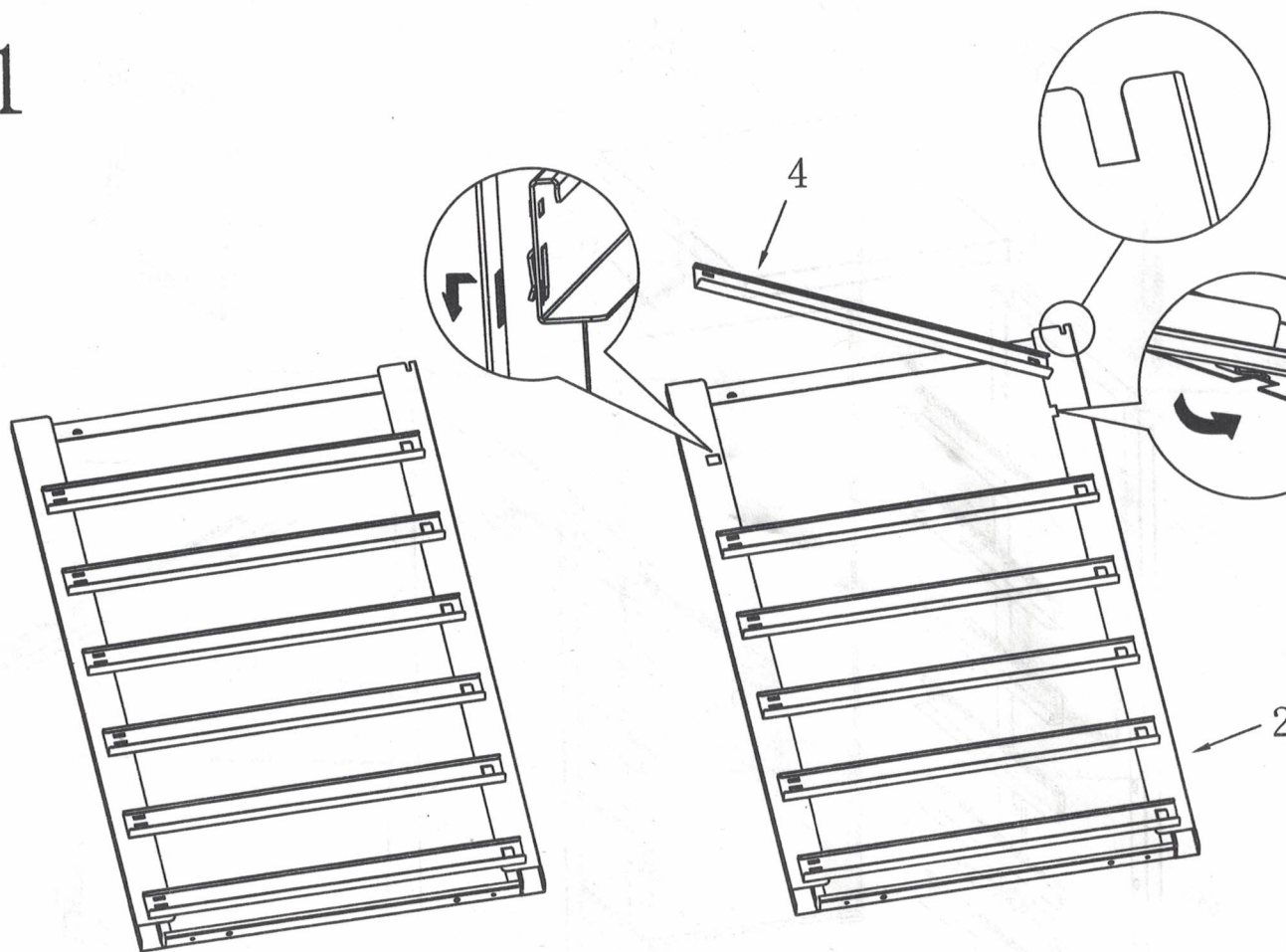


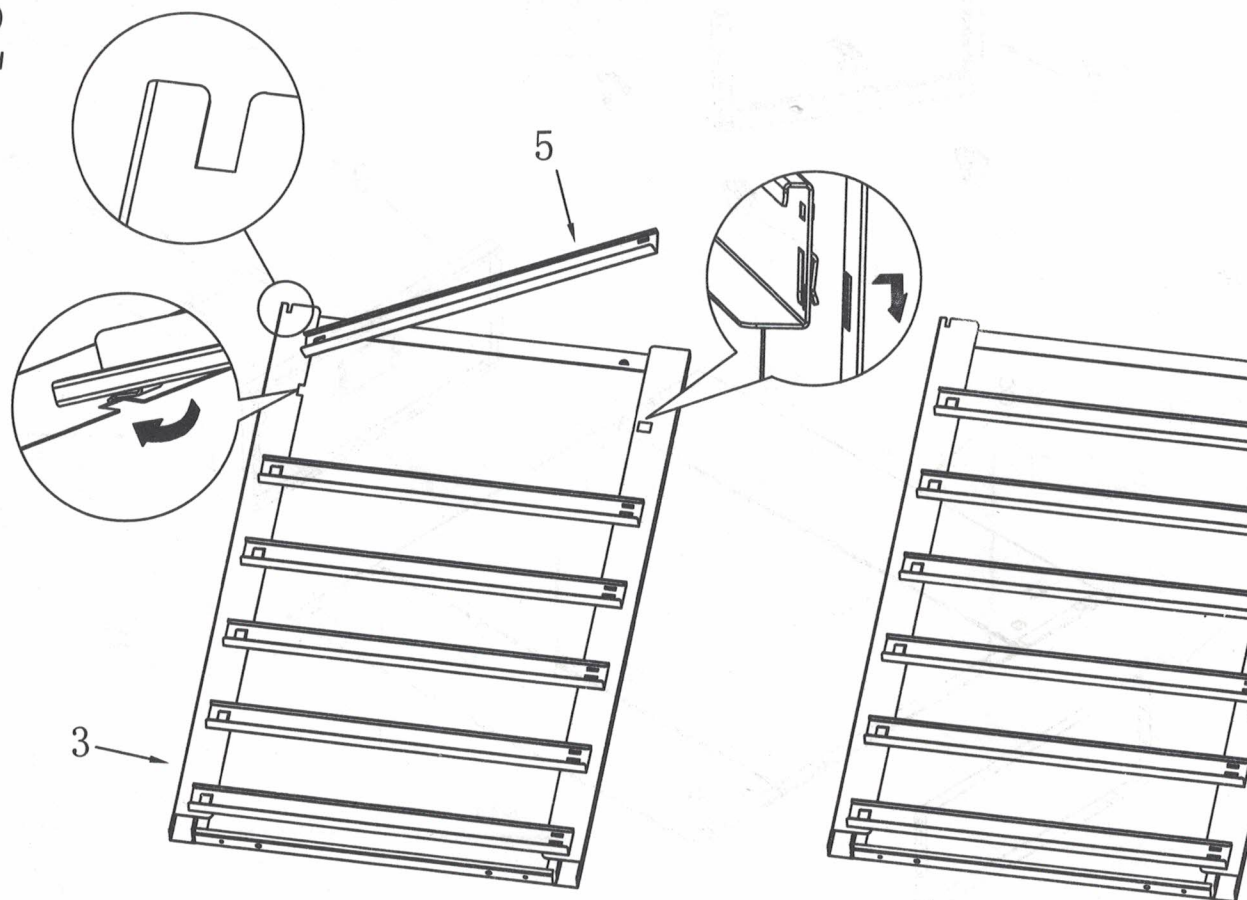
<p>1</p>  <p>1pcs</p>	<p>2</p>  <p>1pcs</p>	<p>3</p>  <p>1pcs</p>				
<p>4</p>  <p>6pcs</p>	<p>5</p>  <p>6pcs</p>	<p>6</p>  <p>1pcs</p>				
<p>7</p>  <p>2pcs</p>	<p>8</p>  <p>6pcs</p>	<p>9</p>  <p>6pcs</p>				
<p>10</p>  <p>6pcs</p>						
<p>A</p>  <p>6pcs</p>	<p>B</p>  <p>M4x6 12pcs</p>	<p>C</p>  <p>4pcs</p>	<p>D</p>  <p>ø4x12 12pcs</p>	<p>E</p>  <p>2pcs</p>	<p>F</p>  <p>6pcs</p>	



1

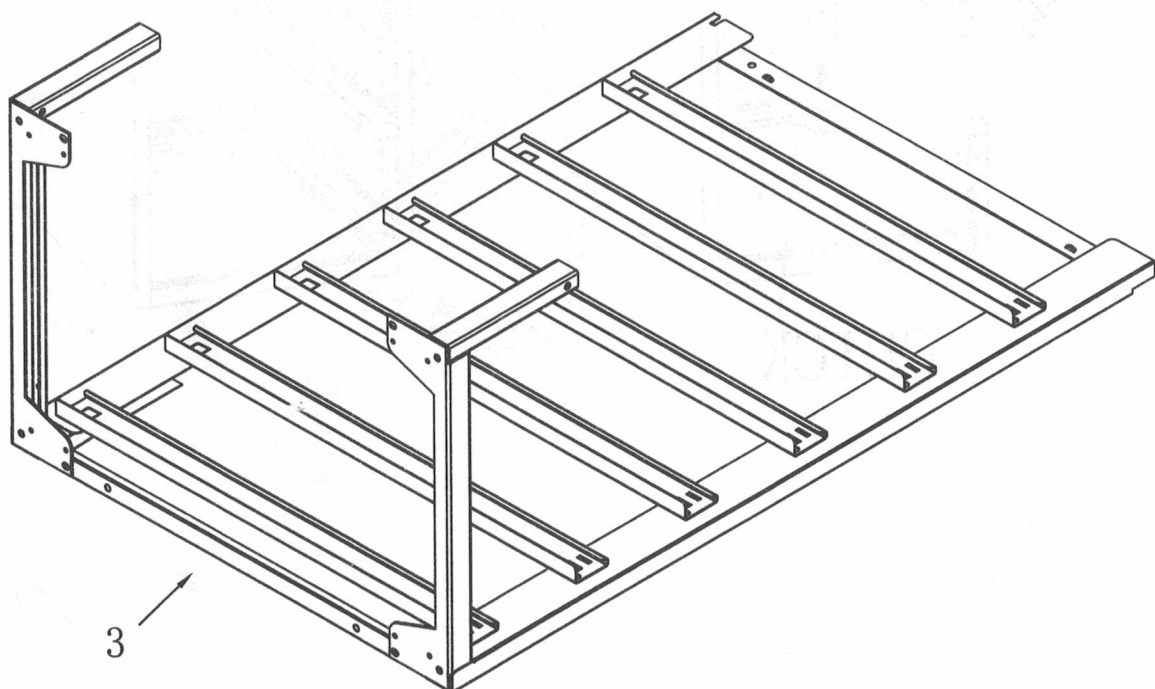
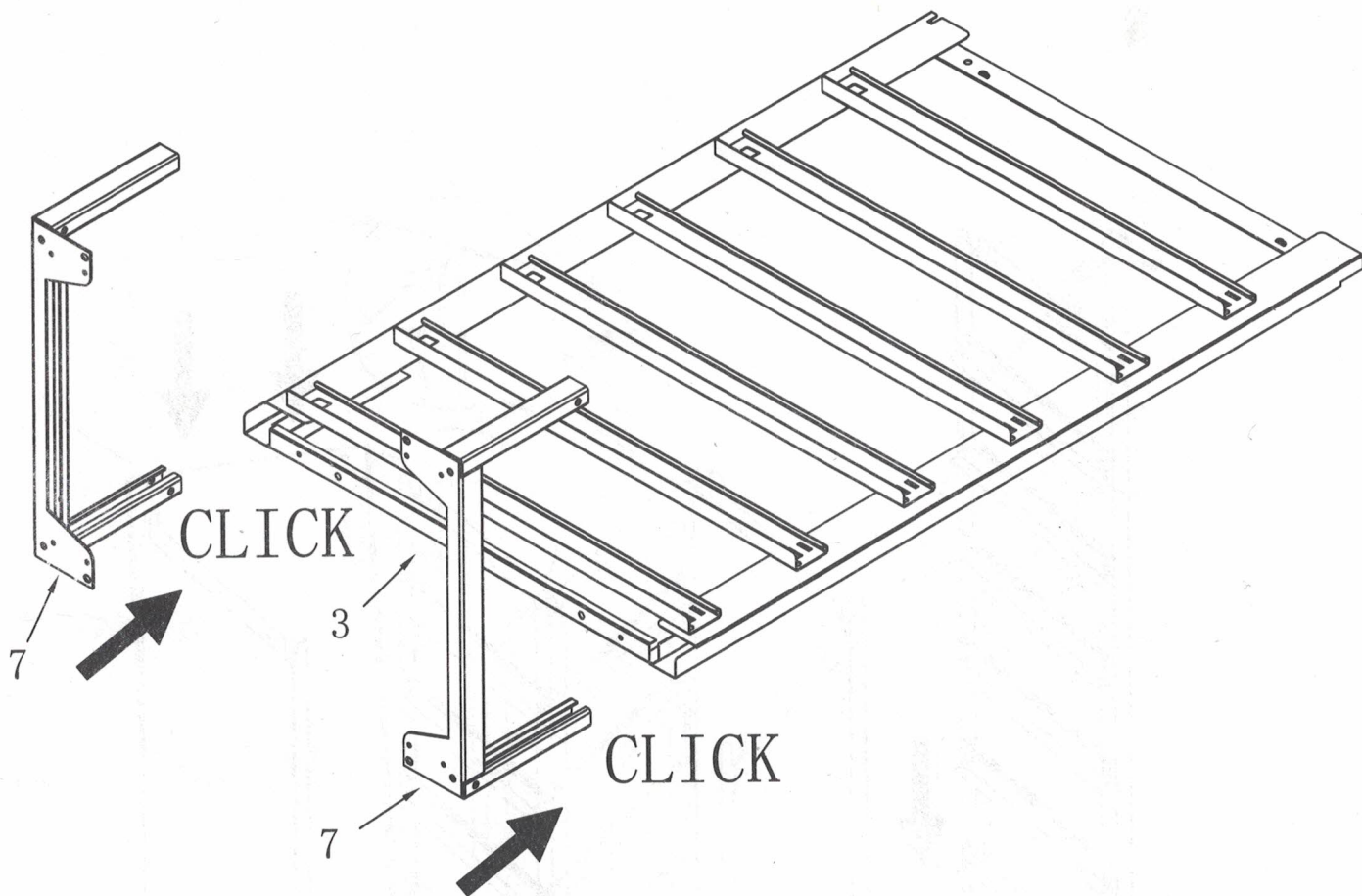


2

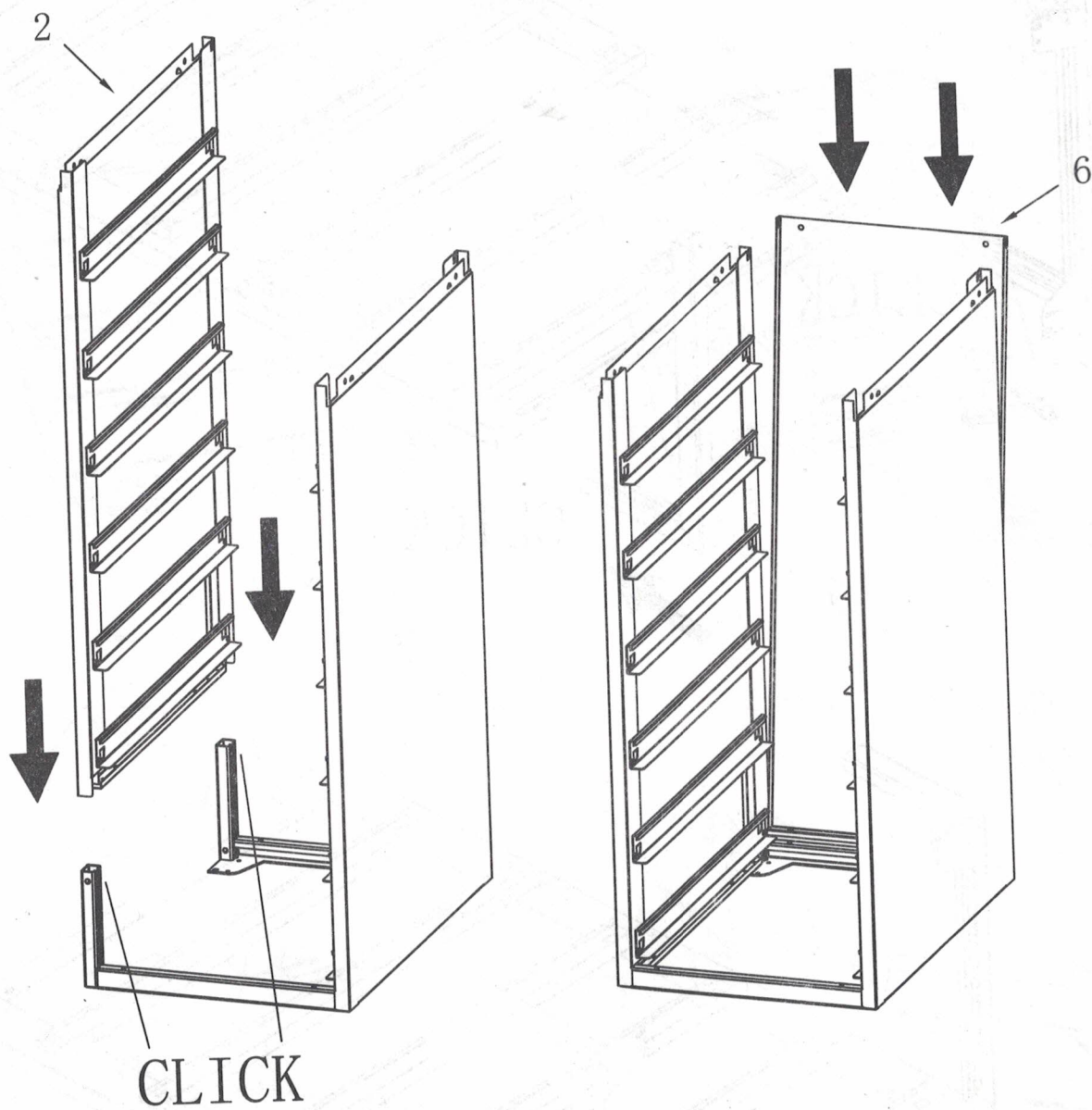


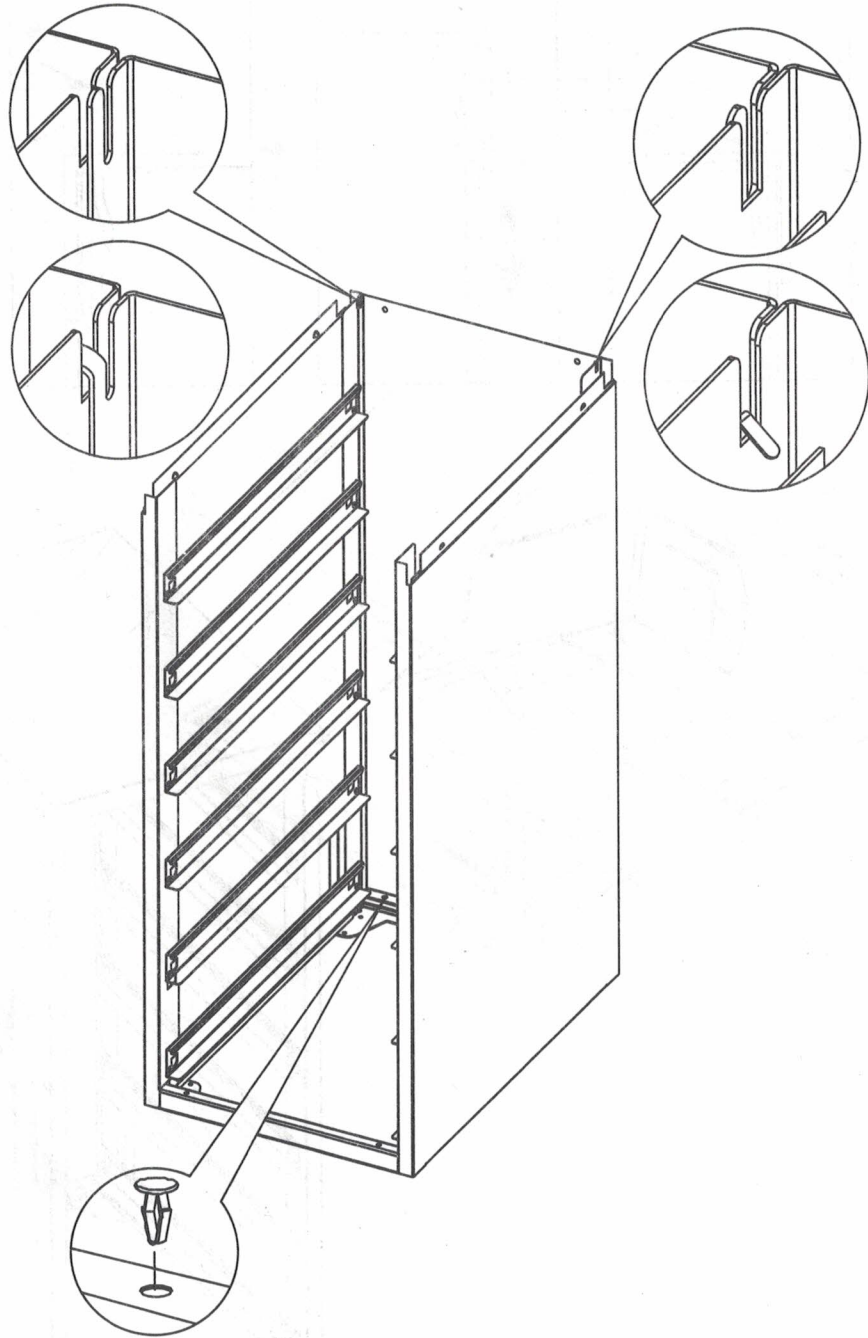
4

3



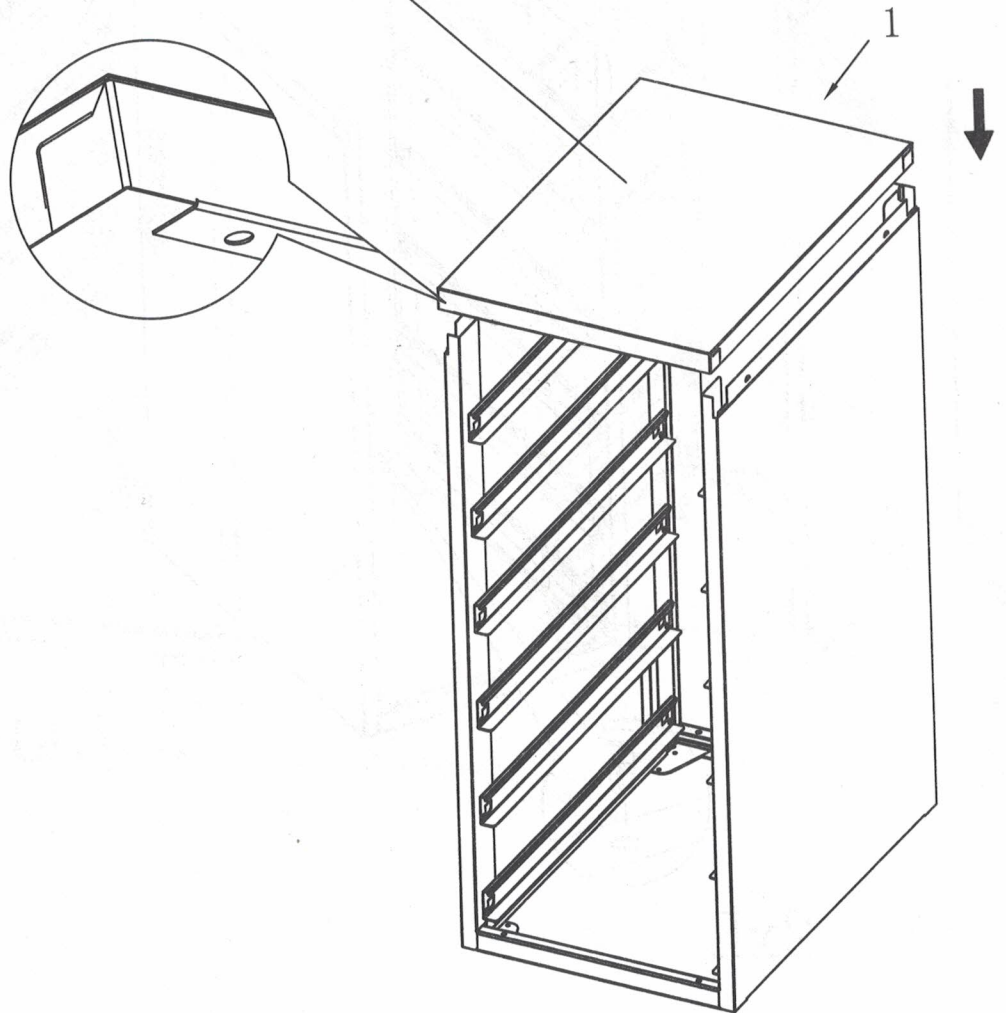
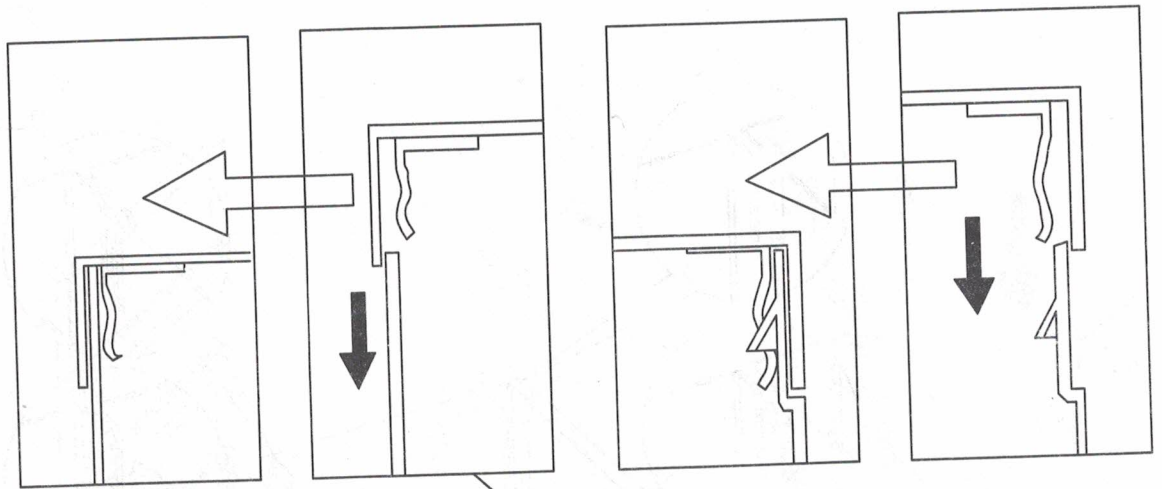
4



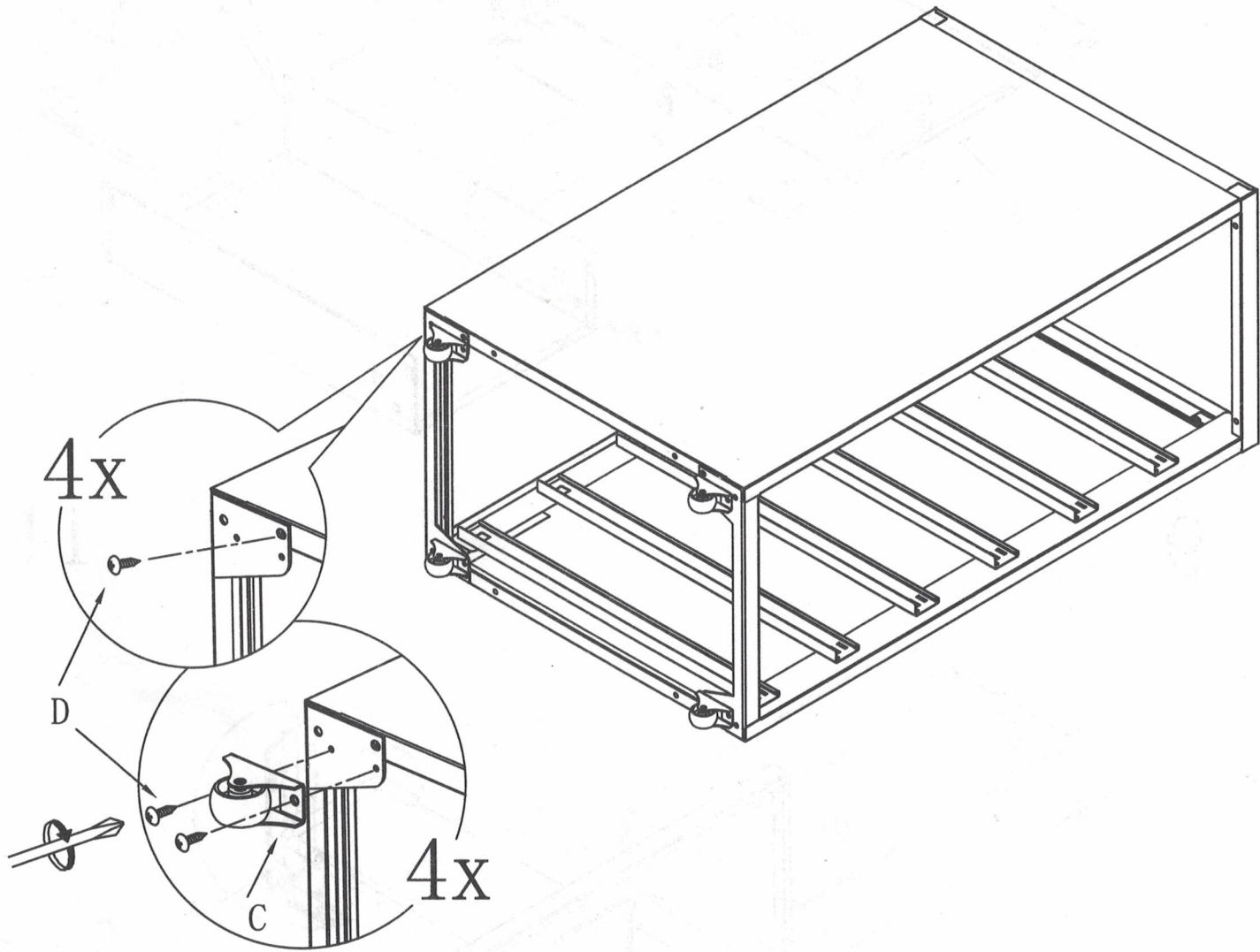


2xE

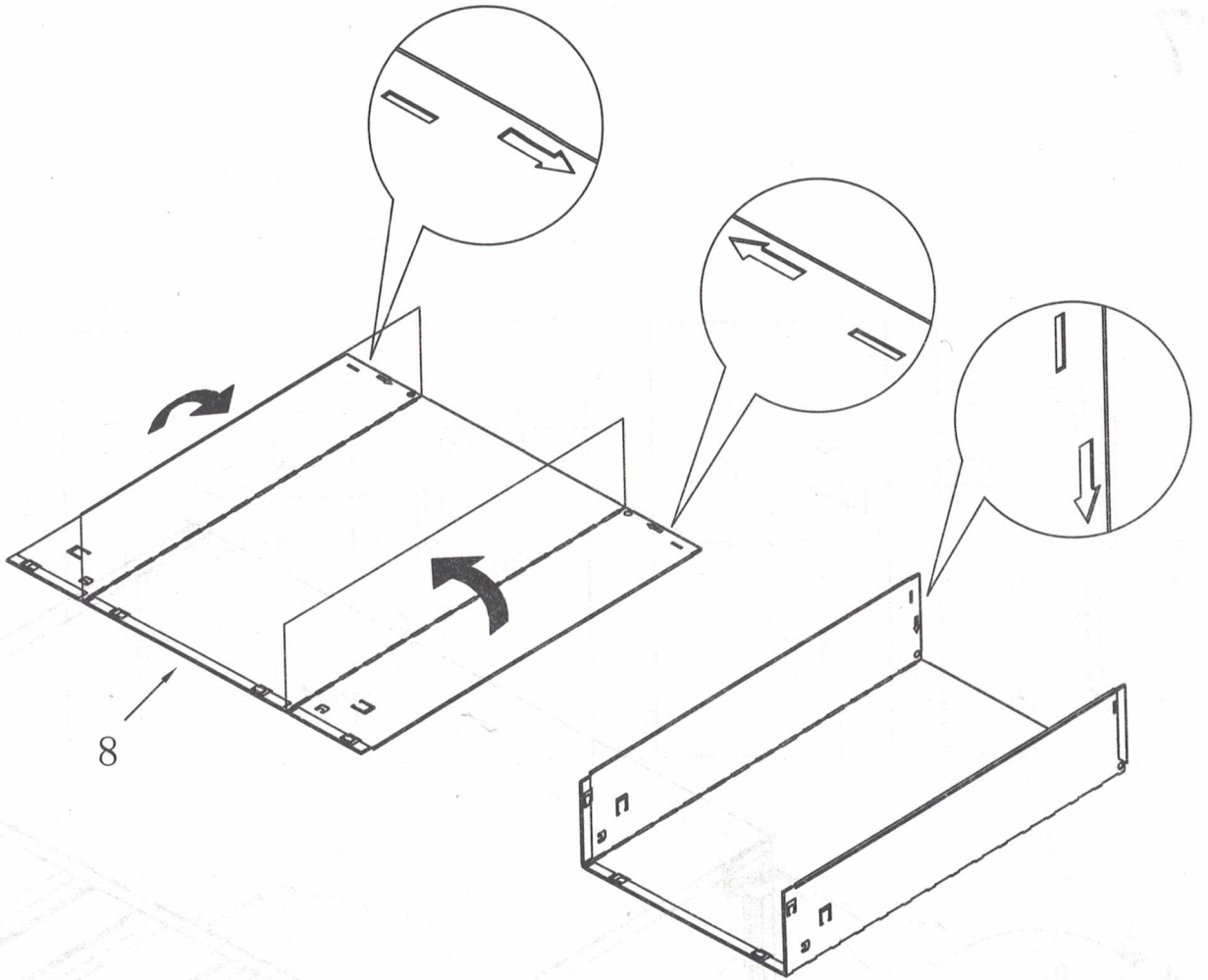
6



7

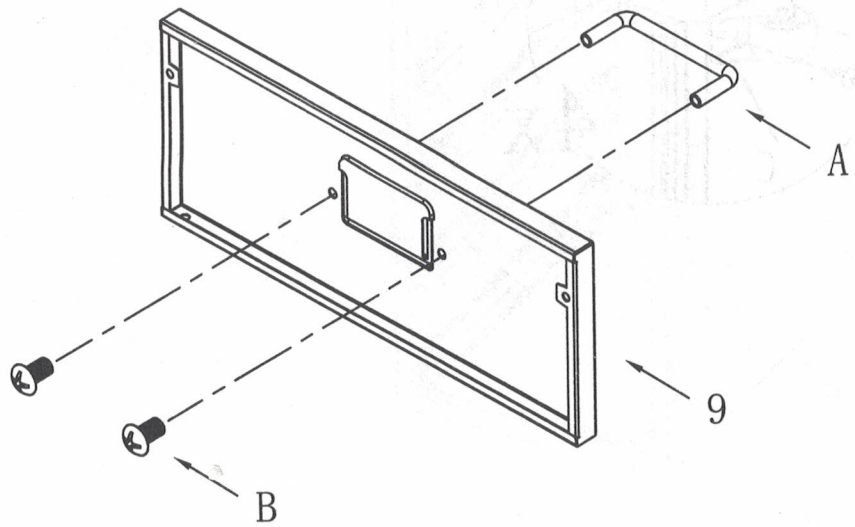


8



8

9



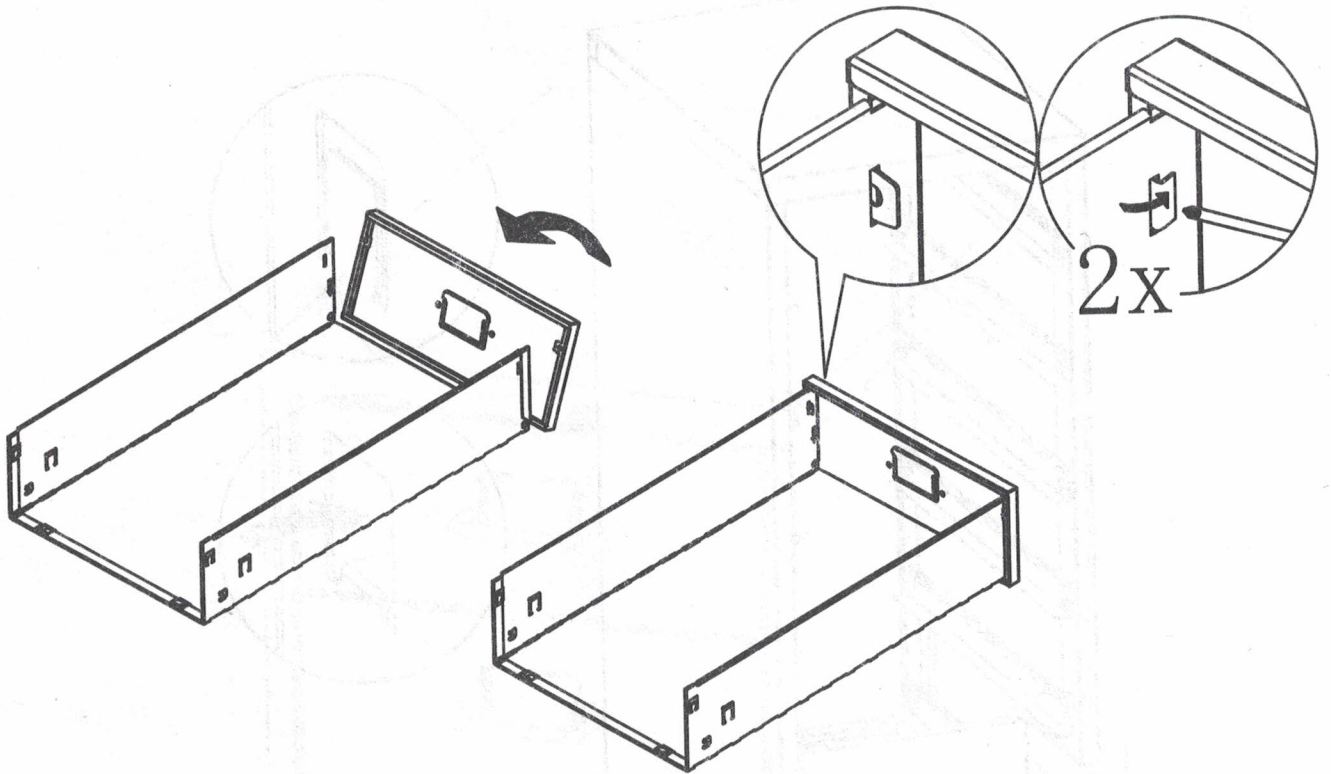
A

9

B

10

10



11

