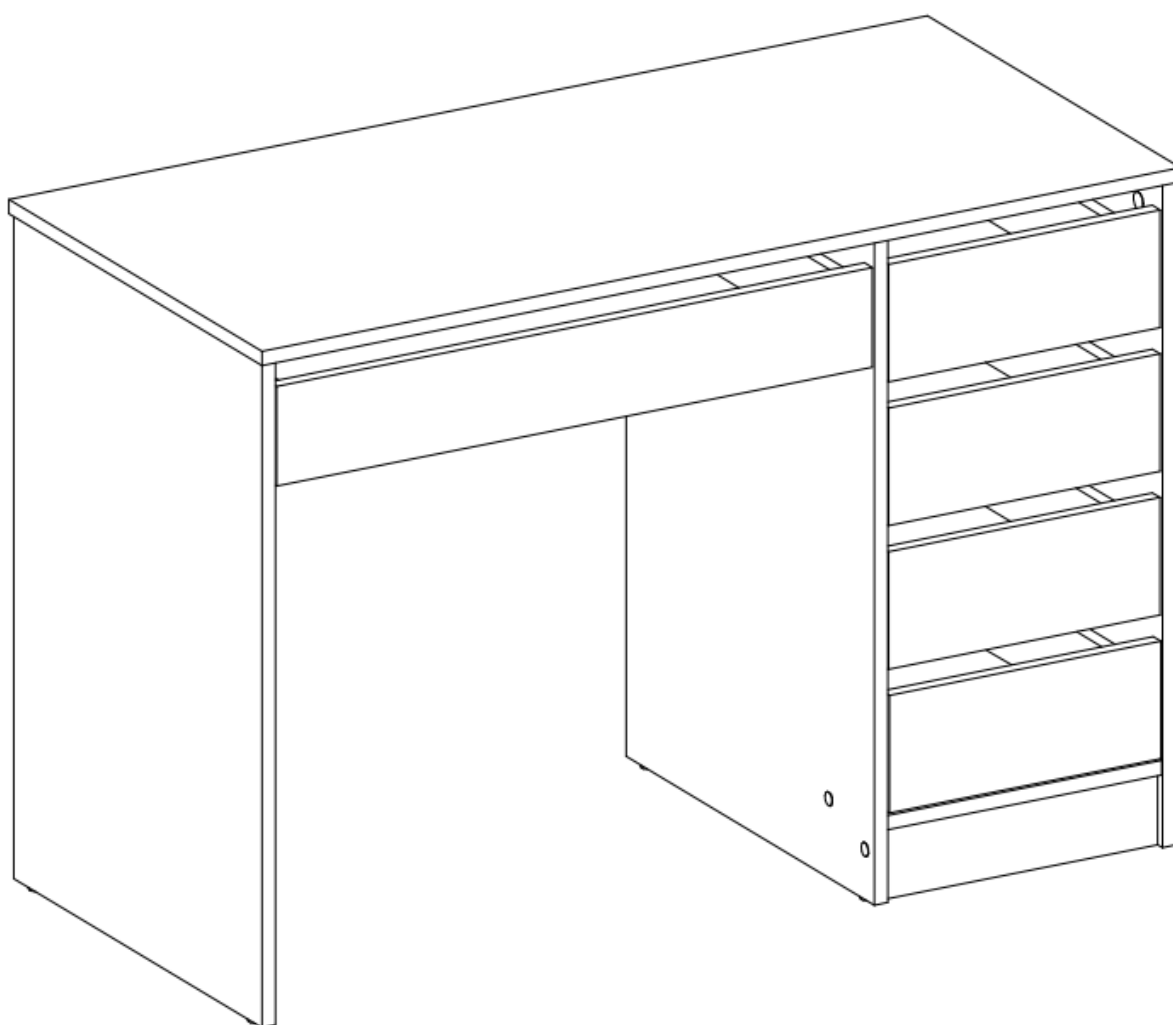


Schreibtisch 'Nore' mit 5 Schubladen Writing desk 'Nore' with 5 drawers



WICHTIG - SORGFÄLTIG LESEN - FÜR SPÄTERE VERWENDUNG AUFBEWAHREN

IMPORTANT - PLEASE READ CAREFULLY - KEEP FOR FUTURE REFERENCE

Sehr geehrte Kundin, sehr geehrter Kunde,




wir freuen uns, dass Sie sich für diesen hochwertigen Artikel entschieden haben. Wir haben diesen Artikel mit großer Sorgfalt hergestellt. Dabei wurden ausschließlich europäische Hölzer aus gesicherten Beständen verarbeitet. Die verwendeten Leime sind umweltschonend und entsprechen den Auflagen der Europäischen Sicherheitsnormen.

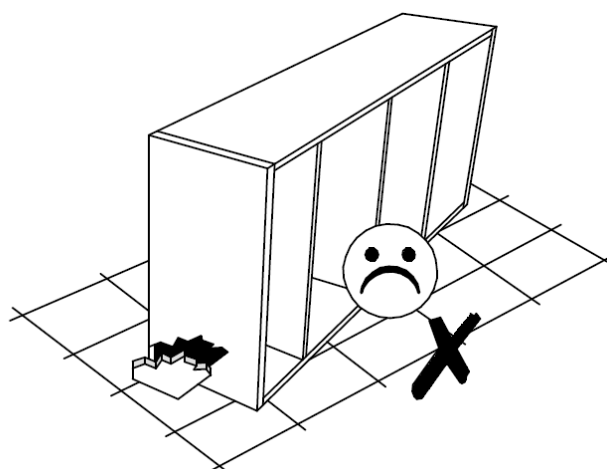
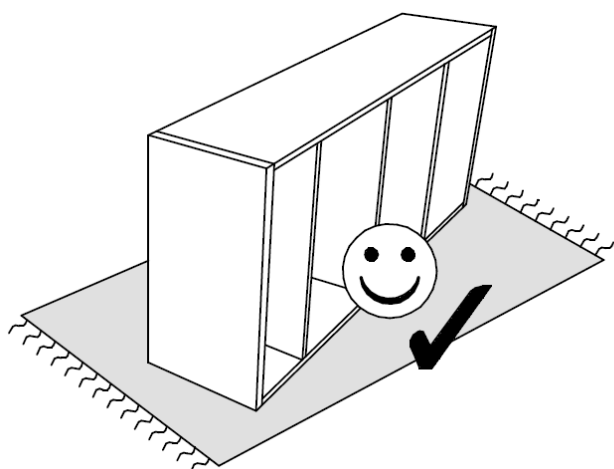
Um Ihnen unnötige Mühen zu ersparen, **lesen Sie zunächst die gesamte Aufbauanleitung sorgfältig durch**. Kontrollieren Sie die Vollständigkeit der mitgelieferten Teile und sehen Sie sich die Abbildungen genau an, bevor Sie mit der Montage beginnen. Bei unsachgemäßer Bedienung oder Montage und insbesondere bei Veränderungen der Konstruktion erlischt der Garantieanspruch.

Dear clients,

we are glad that you have chosen this premium product. We have manufactured this item with greatest care. In doing so, we have exclusively used European timbers from certified forest stands. The glues that were used are eco-friendly and comply with the European safety standards.

To spare you unnecessary effort, **carefully read the complete assembly instructions first**. Check whether you have all the parts and study the illustrations carefully before you start the assembly. Improper handling or assembly and especially construction alterations will void all warranty claims.

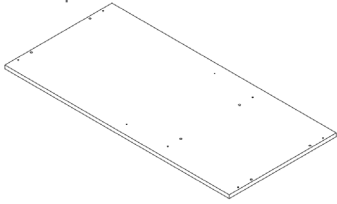
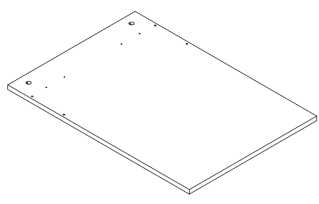
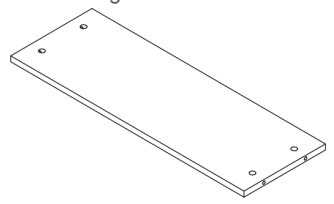
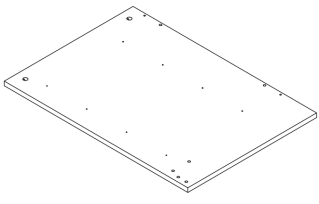
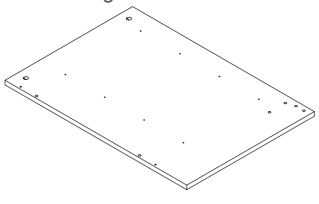
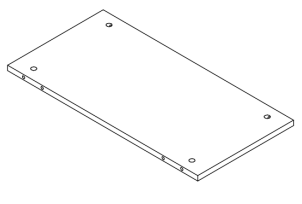
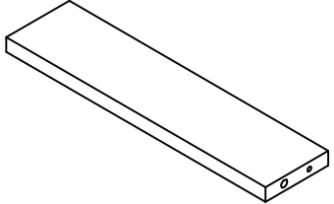
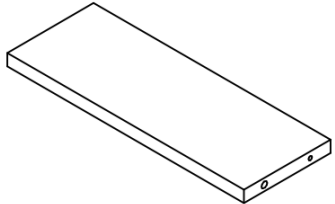
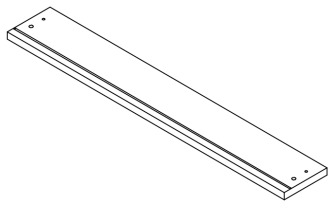
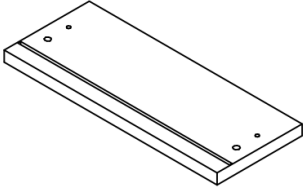
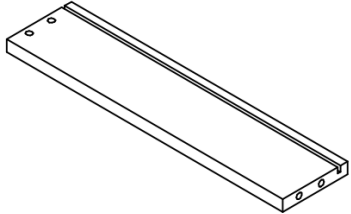
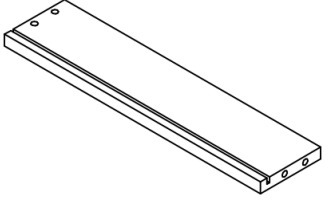
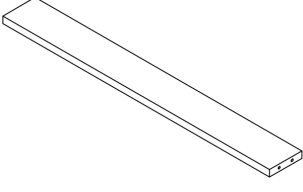
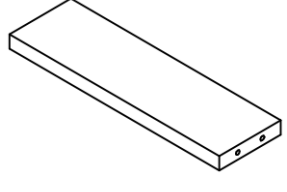
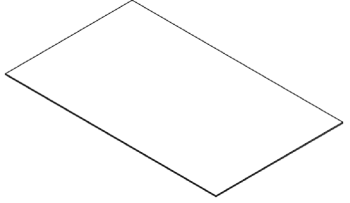
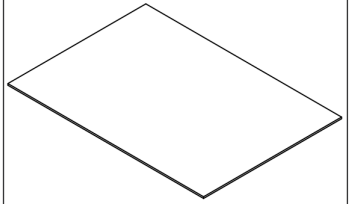
Produkteigenschaften Product details Farbe: Weiß Material: Spanplatte Color: White Material: Chipboard	Aufbaupersonen Persons needed for assembly Die Montage muss unbedingt von 1 Erwachsenen durchgeführt werden. The assembly must necessarily be executed by 1 adult.	60 MIN 	Zusätzlich benötigtes Werkzeug Additional necessary tools Kreuzschraubendreher, Hammer Screw driver, hammer  Paketmaße Package size  Paket 1: 93 x 60 x 12 cm, 27,5 kg Paket 2: 120 x 60 x 5 cm, 13,7 kg
--	--	---	---

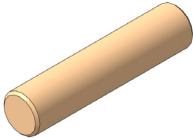

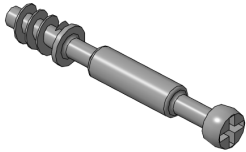
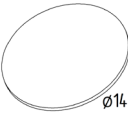

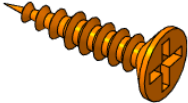
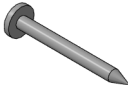


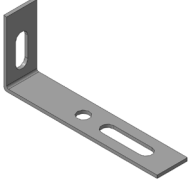


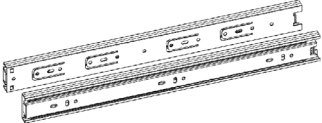


Schützen Sie Ihr Möbelstück vor Schäden, indem Sie auf einem Teppich arbeiten oder eine Decke auf den Boden legen.

Protect your your furniture from damage by working on a rug or placing a blanket on the floor.

Bauteile - Components

Bauteil Component	Bild Picture	Bauteil Component	Bild Picture	Bauteil Component	Bild Picture
1 1x	Schreibtischplatte Desk panel 	2 1x	Mittlere Seitenwand Middle side wall 	3 1x	Hinterere Wand große Schublade Back wall big drawer 
4 1x	Seitenwand links Side wall left 	5 1x	Seitenwand rechts Side wall right 	6 1x	Hinterere Wand Kommode Back wall sideboard 
7 1x	Sockel Kommode Socket sideboard 	8 1x	Bodenstrebe Kommode Floor brace sideboard 	9 1x	Vordere Seite große Schublade Front big drawer 
10 4x	Vordere Seite kleine Schublade Front small drawer 	11 5x	Linke Seitenwand Schublade Drawer side wall left 	12 5x	Rechte Seitenwand Schublade Drawer side wall right 
13 1x	Rückwand große Schublade Back wall big drawer 	14 4x	Rückwand kleine Schublade Back wall small drawer 	15 1x	Ablagefläche große Schublade Bottom big drawer 
16 4x	Ablagefläche große Schublade Bottom small drawer 				

Bauteil Component	Bild Picture	Bauteil Component	Bild Picture	Bauteil Component	Bild Picture
A 24x	Holzdübel 8x35 Wooden dowel 8x35 	B 24x	Nockenverriegelungsschraube Cam lock screw 	C 24x	Einschraubdübel Screw-in anchor 
D 16x	Abdeckkappe Ø20 Cover cap Ø20 	E 10x	Abdeckkappe Ø14 Cover cap Ø14 	F 2x	Kreuzschraube 4,2x16 Cruciform screw 4,2x16 
G 40x	Universalschraube 3,5x15 Universal screw 3,5x15 	H 17x	Nagel 2x20 Nail 2x20 	I 2x	Rückwandverbinder Back wall connector 
J 6x	Fuß Foot 	K 1x	Winkel Angle 	L 24x	Schraube 7x50 Screw 7x50 
M 2x	Inbusschlüssel Hex key 	N 5x	Schiene Rail 		

Beachten Sie bitte:

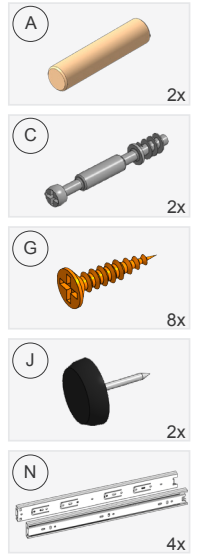
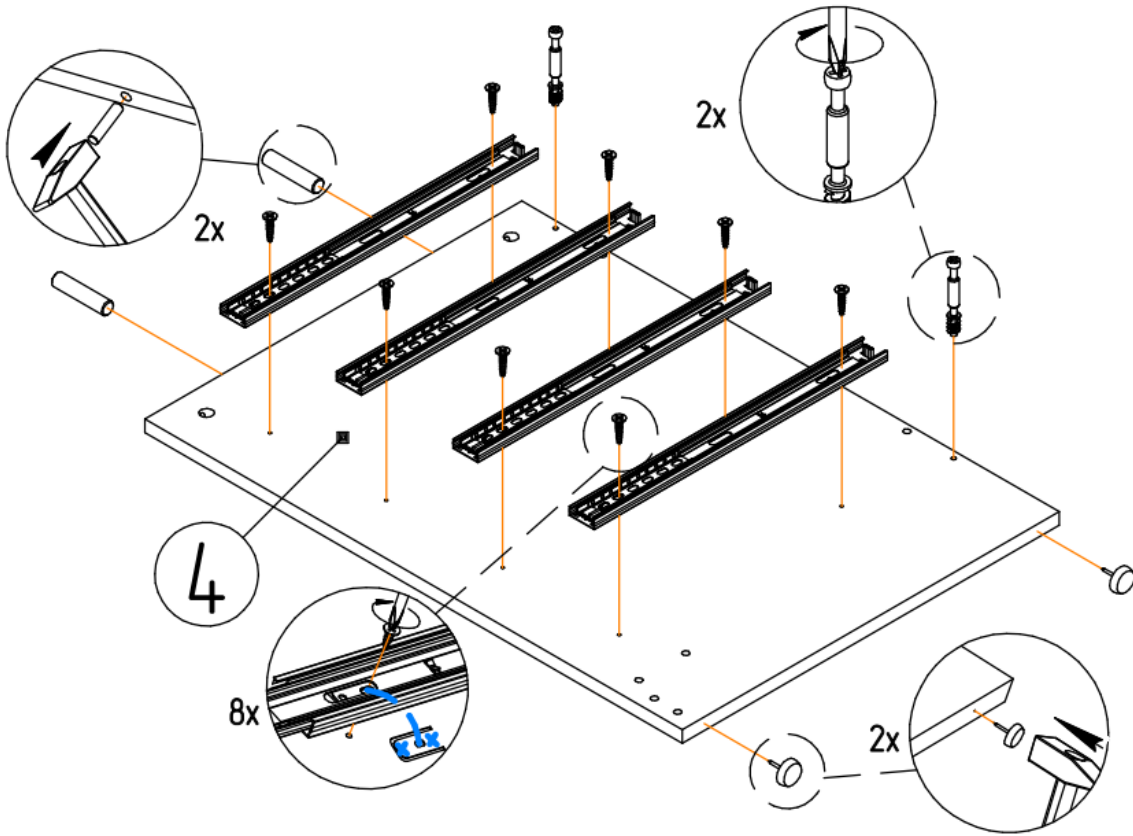
Bitte benutzen Sie für die Montage den beiliegenden Inbusschlüssel. Um Beschädigungen am Produkt zu vermeiden raten wir von der Benutzung eines Akkuschraubers ab! Nur original Zubehör- und Ersatzteile vom Hersteller oder Lieferanten verwenden. Verbinden Sie alle Teile zunächst nur lose miteinander. Ziehen Sie erst nach Beendigung der Montage alle Schraubverbindungen fest an. Das erleichtert den Aufbau und vermeidet, dass der Artikel wackelt!

Please note:

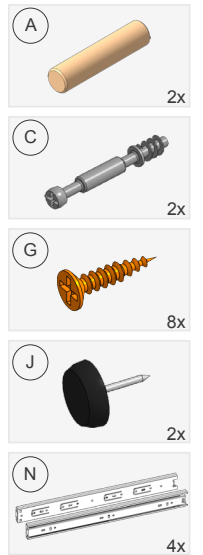
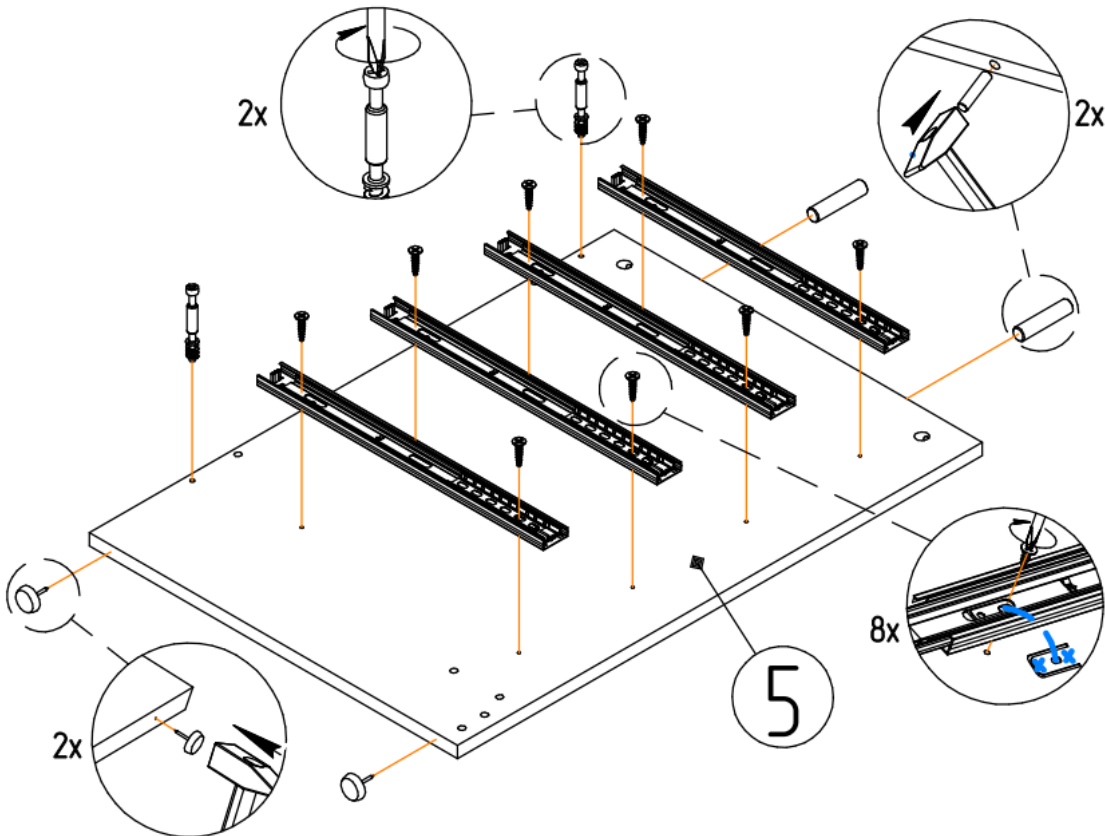
Please use only the enclosed hex key for the assembly. To avoid damaging the product we advise against using an electric screwdriver! Use only original accessories and spare parts from the producer or from the providers. First, screws the components loosely together. Tighten the screws only after having finished the assembly. This will facilitate the assembly and will ensure the stability of the article!

Montage - Assembling

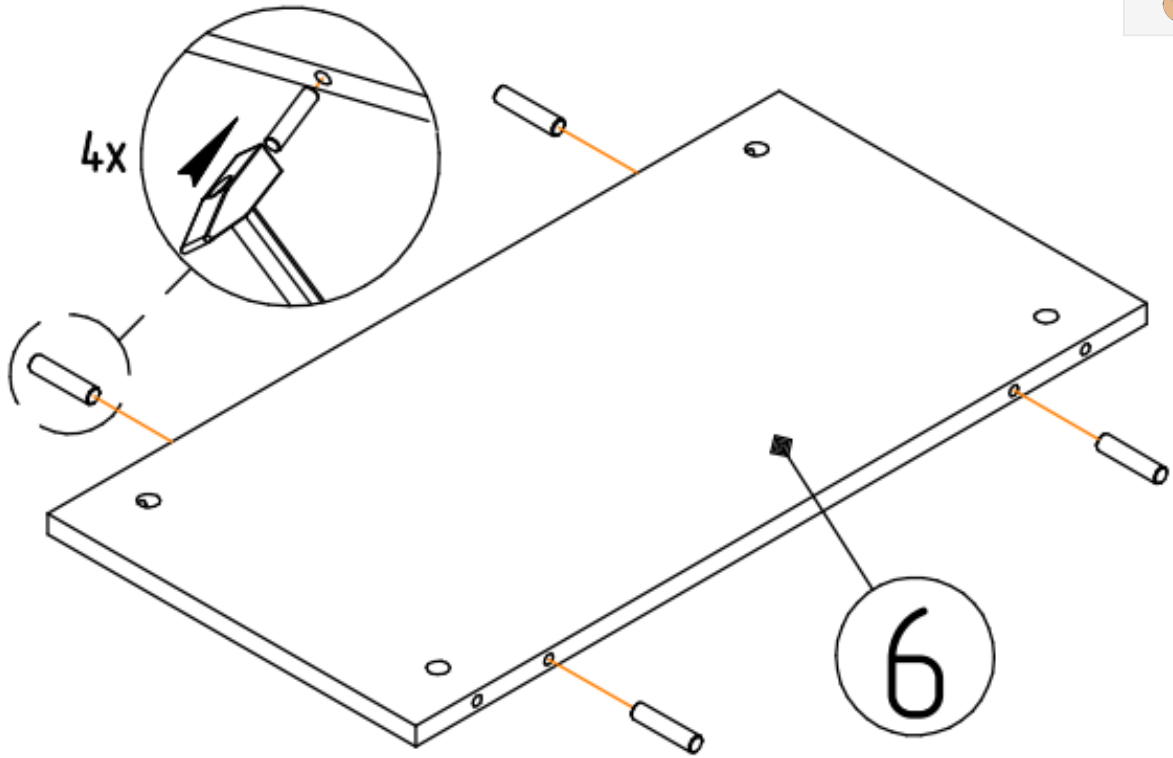
1



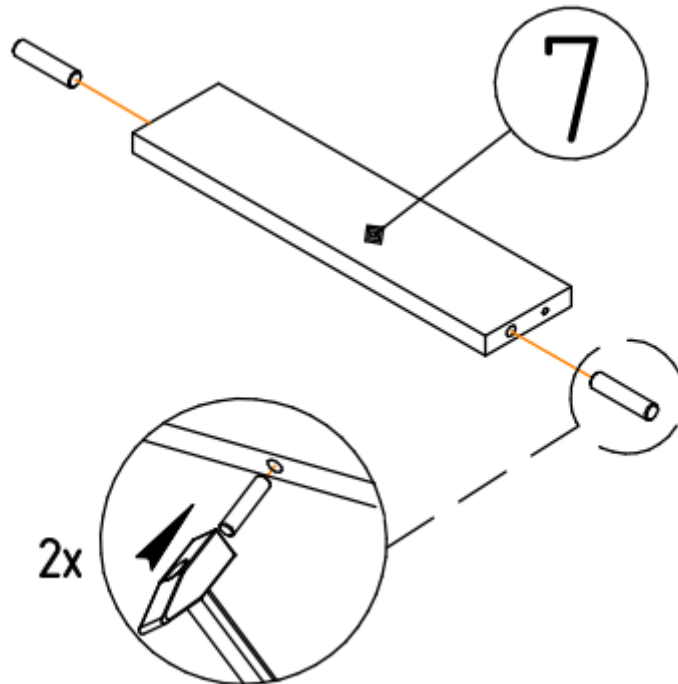
2



3



4



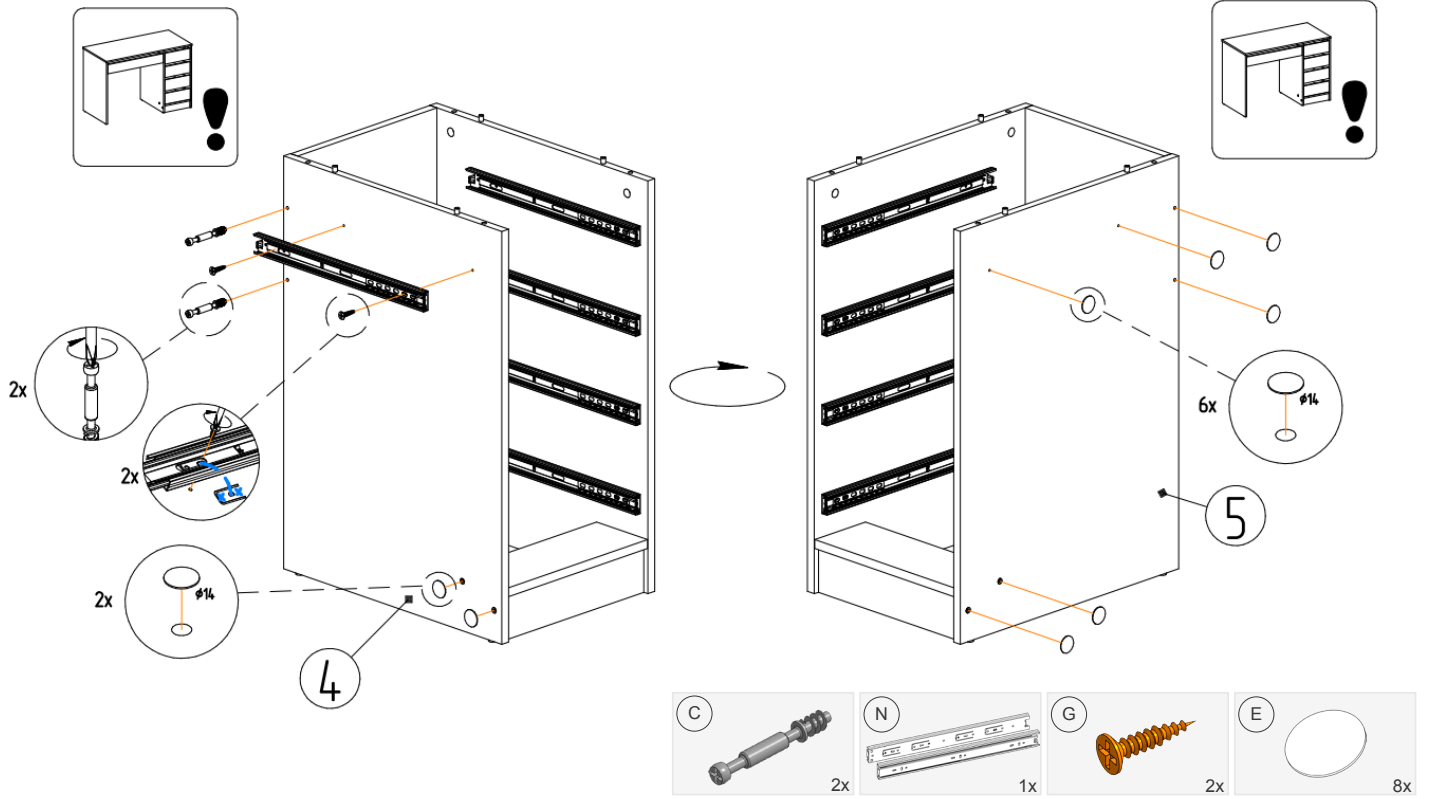
HINWEIS

Für die Befestigung der Kommode
 - **rechts** fahren Sie mit **7a** fort.
 - **links** fahren Sie mit **7b** fort.

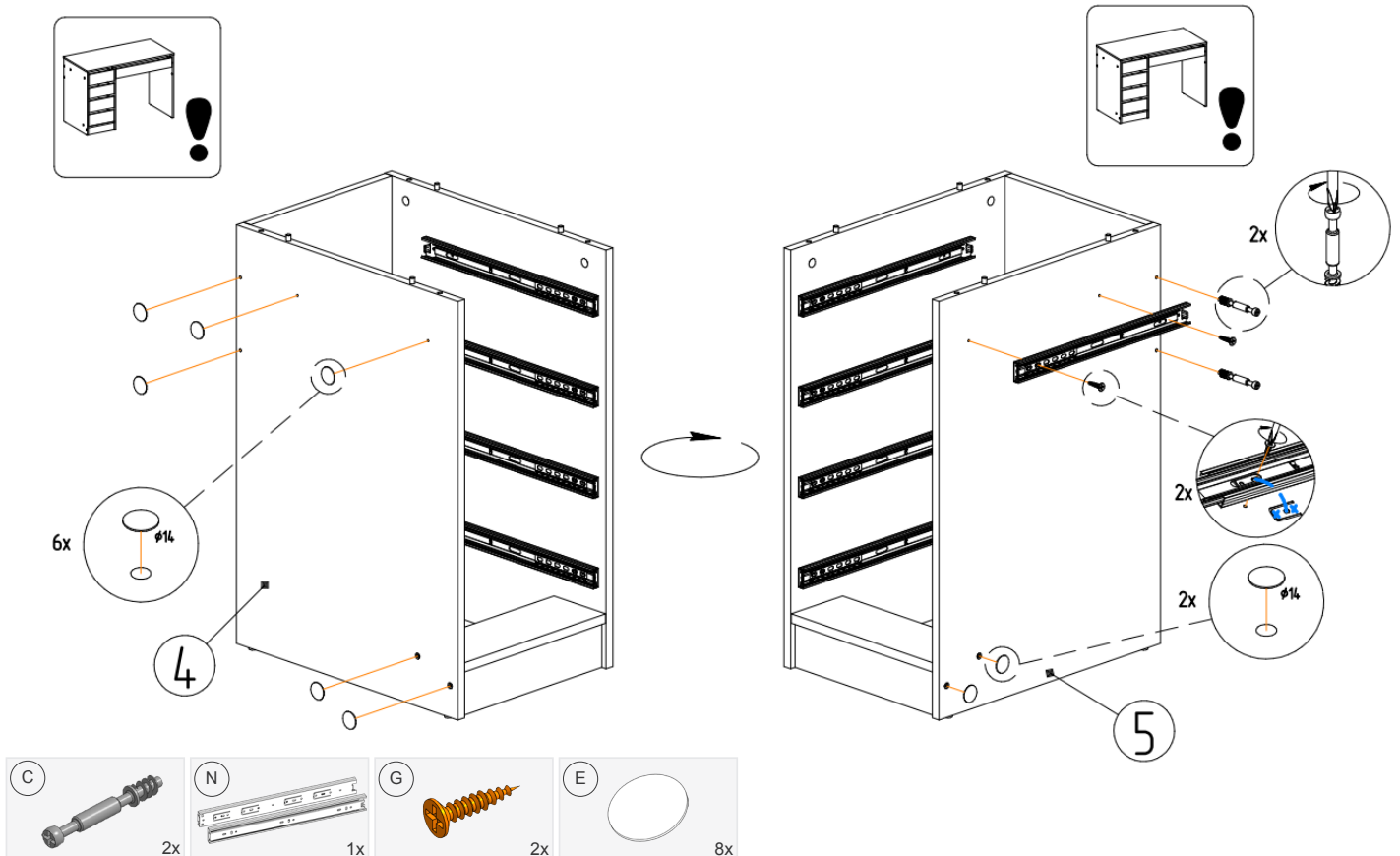
NOTE

For fixation of the drawers on the
 - **right side** continue with **7a**.
 - **left side** continue with **7b**.

7a



7b

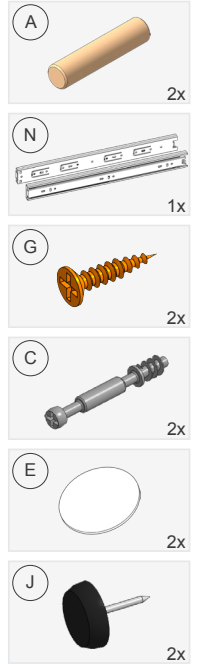
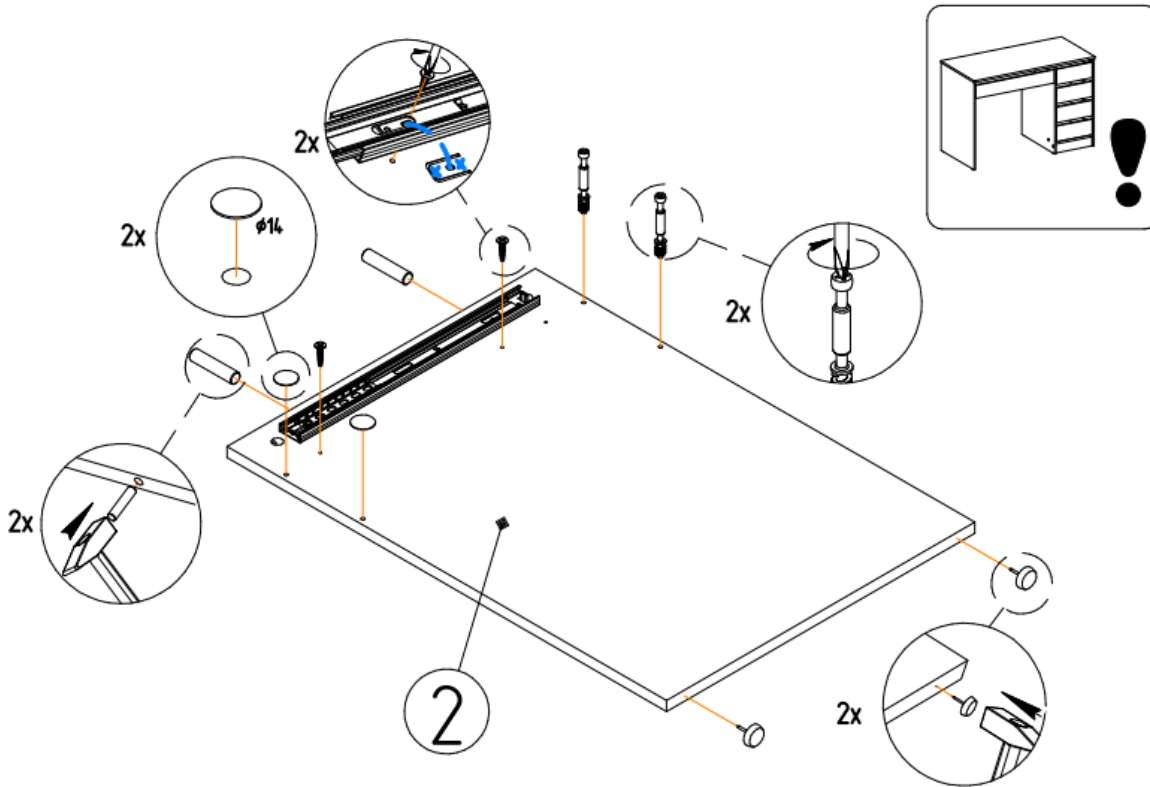
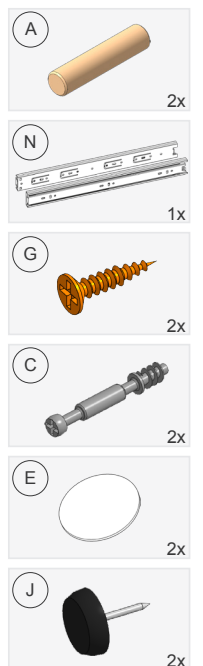
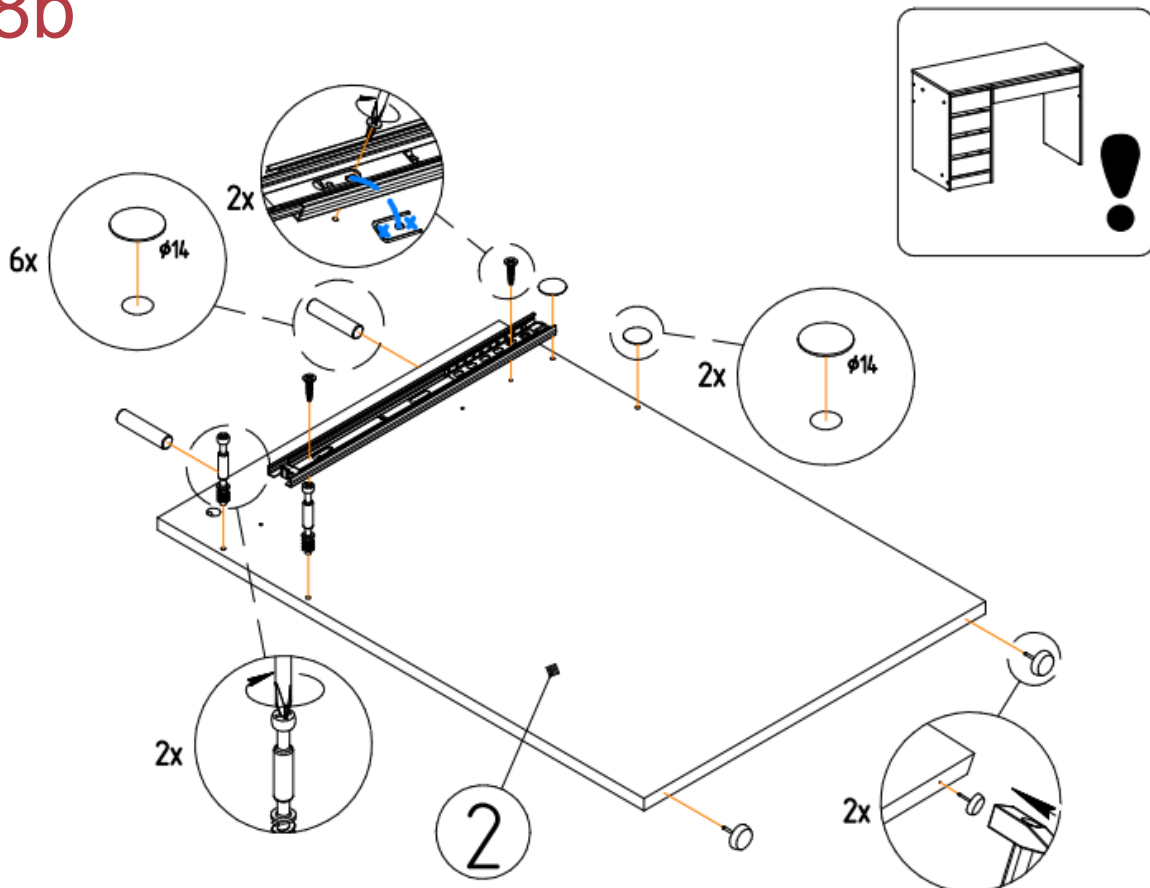


HINWEIS

Für die Befestigung der Kommode
 - rechts fahren Sie mit 8a fort.
 - links fahren Sie mit 8b fort.

NOTE

For fixation of the drawers on the
 - right side continue with 8a.
 - left side continue with 8b.

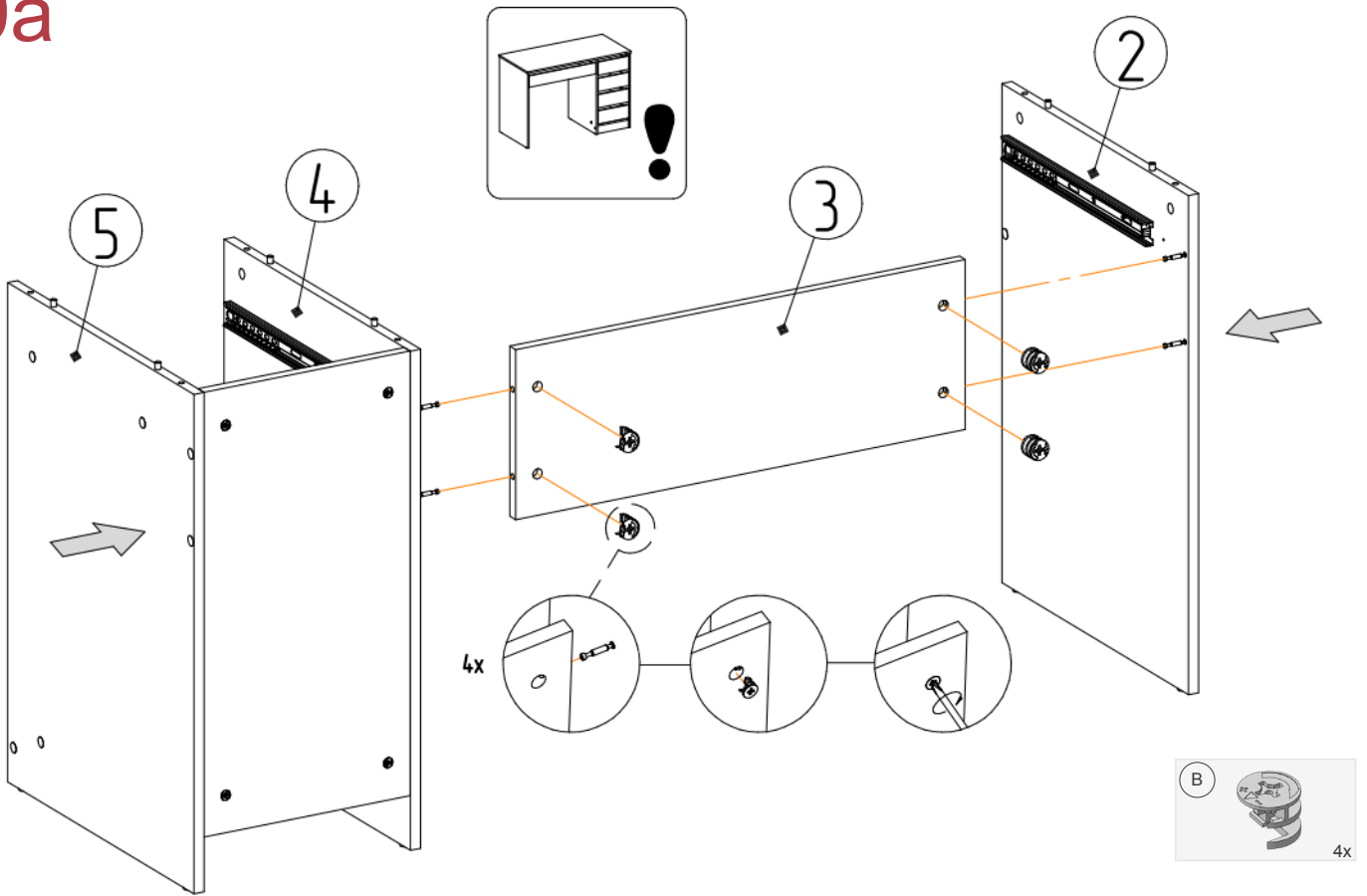
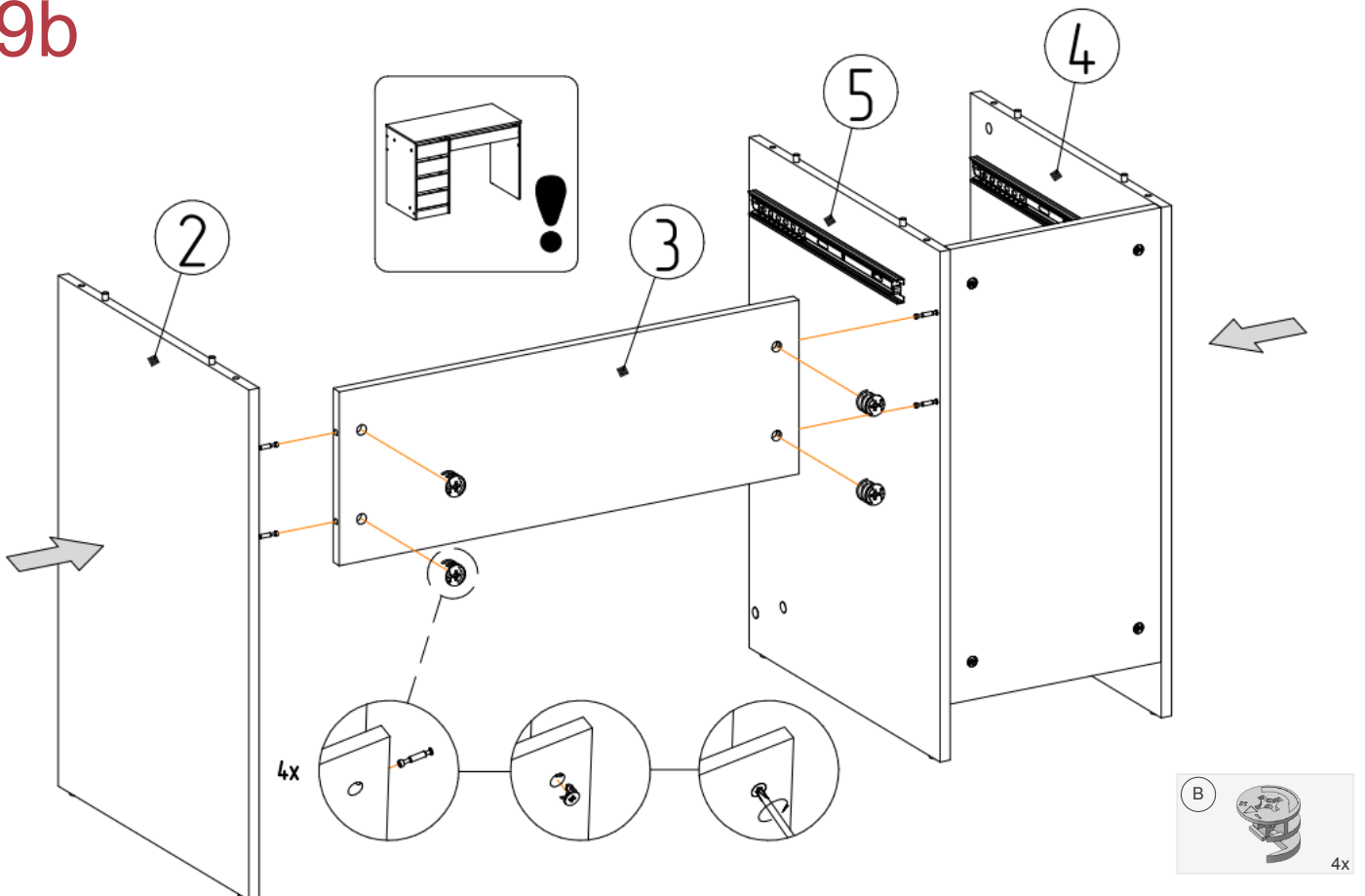
8a**8b**

HINWEIS

Für die Befestigung der Kommode
 - rechts fahren Sie mit 9a fort.
 - links fahren Sie mit 9b fort.

NOTE

For fixation of the drawers
 - right side continue with 9a.
 - left side continue with 9 b.

9a**9b**

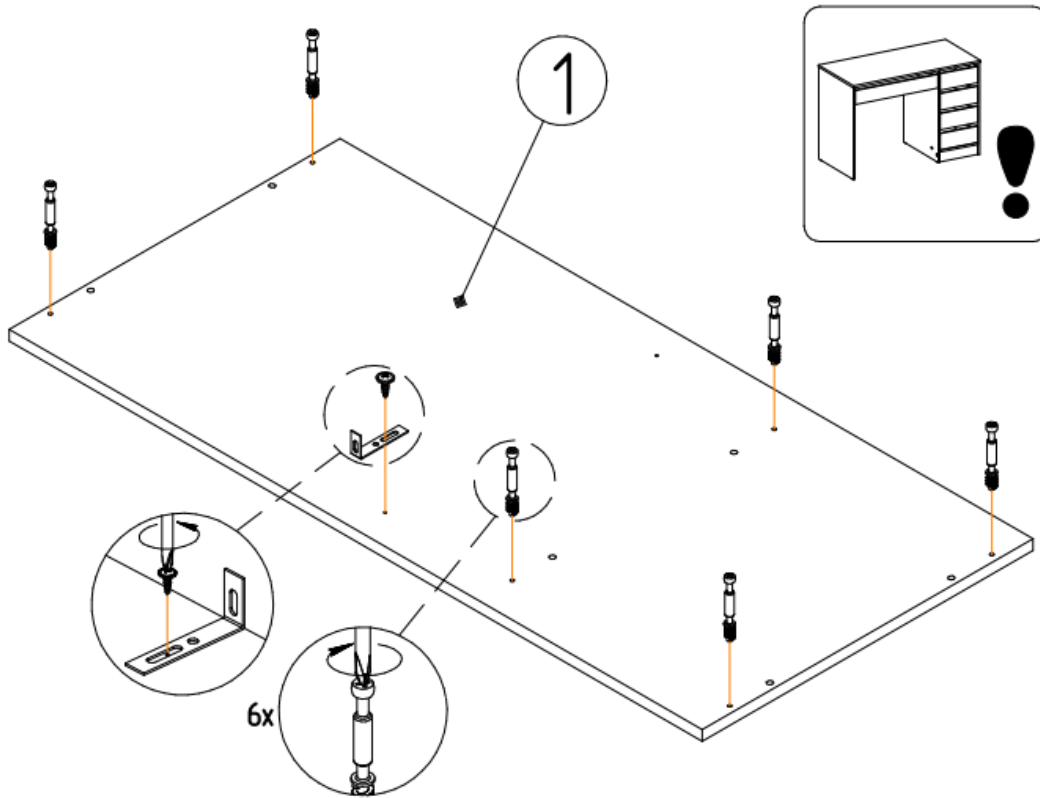
HINWEIS

Für die Befestigung der Kommode
- rechts fahren Sie mit **10a** fort.
- links fahren Sie mit **10b** fort.

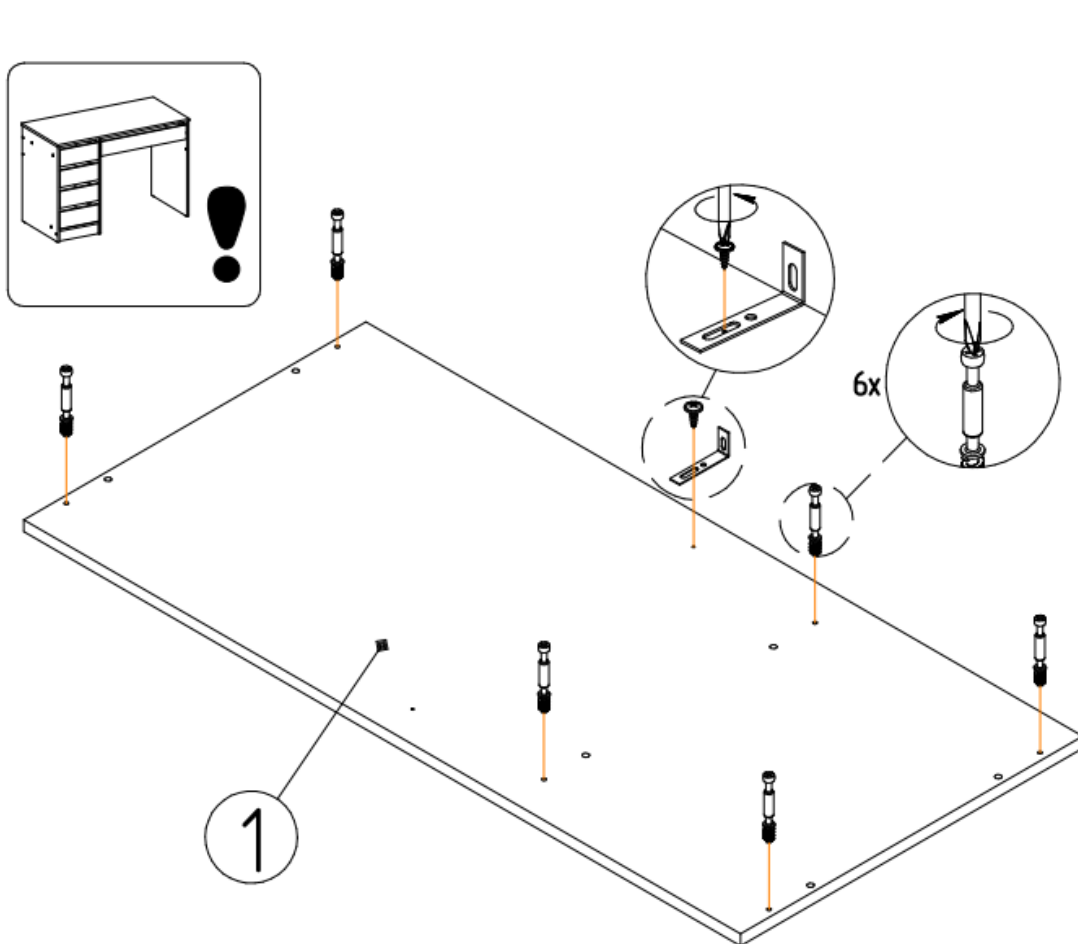
NOTE

For fixation of the drawers on the
- right side continue with **10a**.
- left side continue with **10 b**.

10a



10b



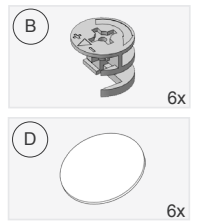
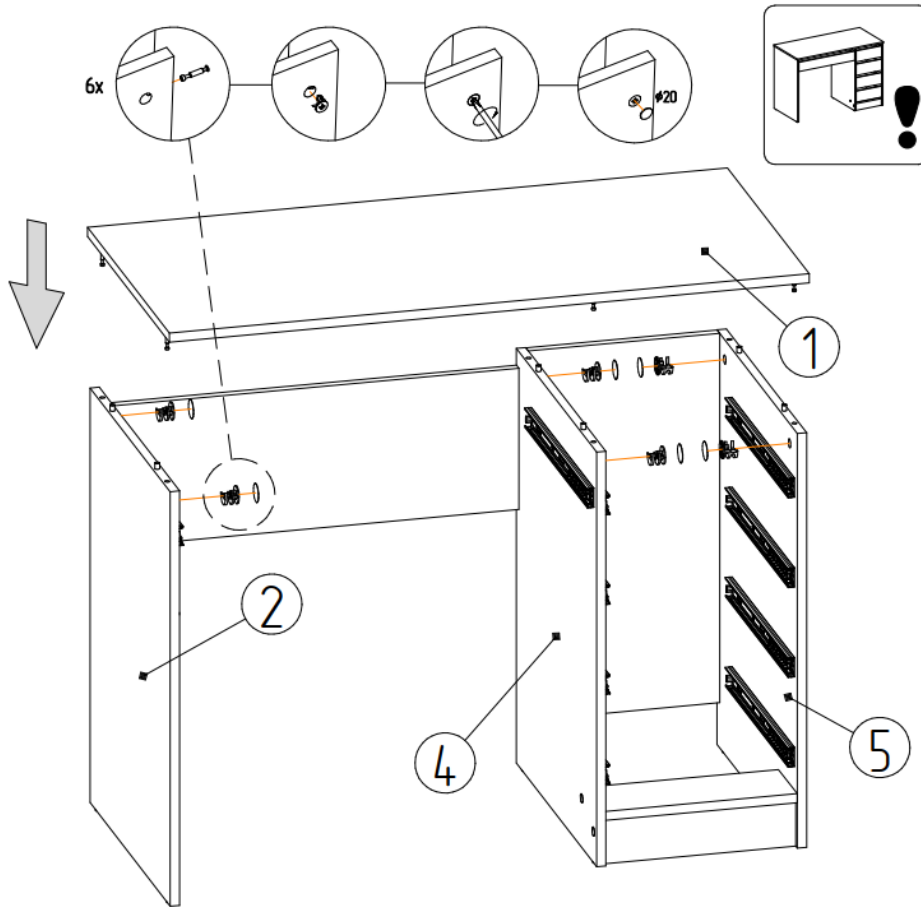
HINWEIS

Für die Befestigung der Kommode
 - **rechts** fahren Sie mit **11a** fort.
 - **links** fahren Sie mit **11b** fort.

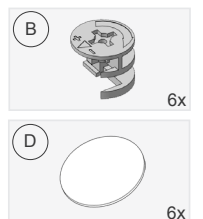
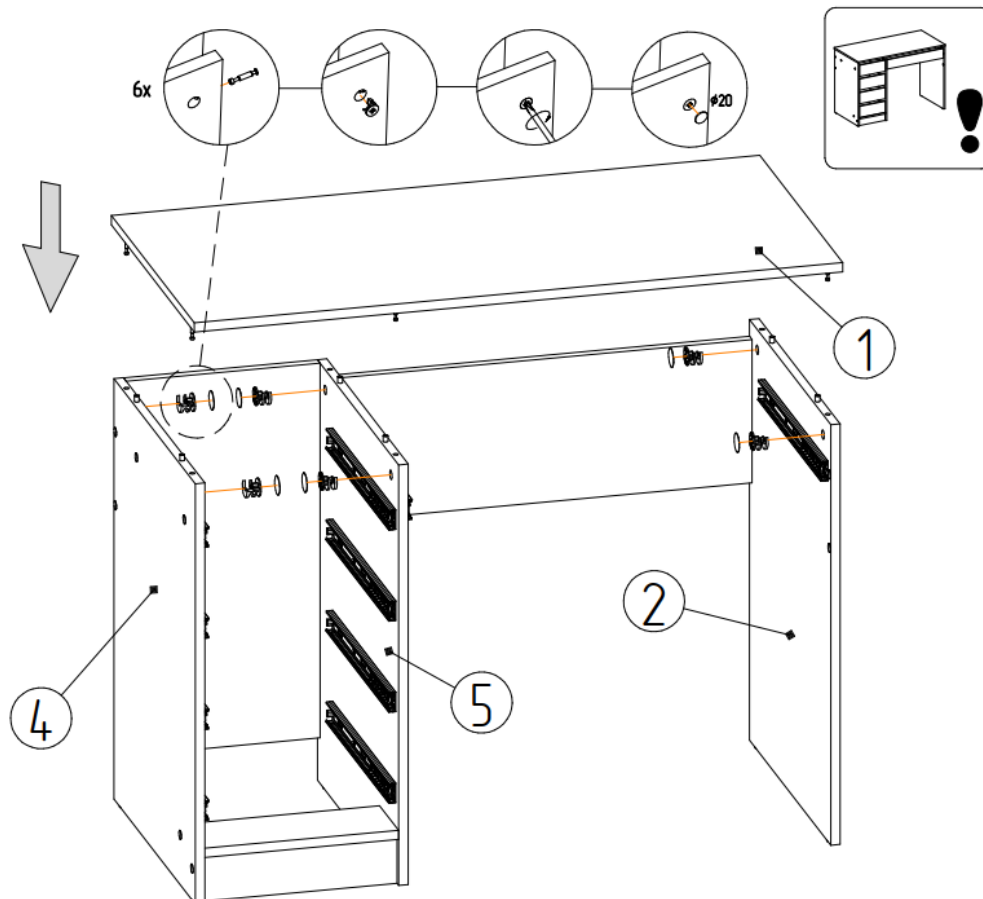
NOTE

For fixation of the drawers
 - **right** side continue with **11a**.
 - **left** side continue with **11b**.

11a



11b



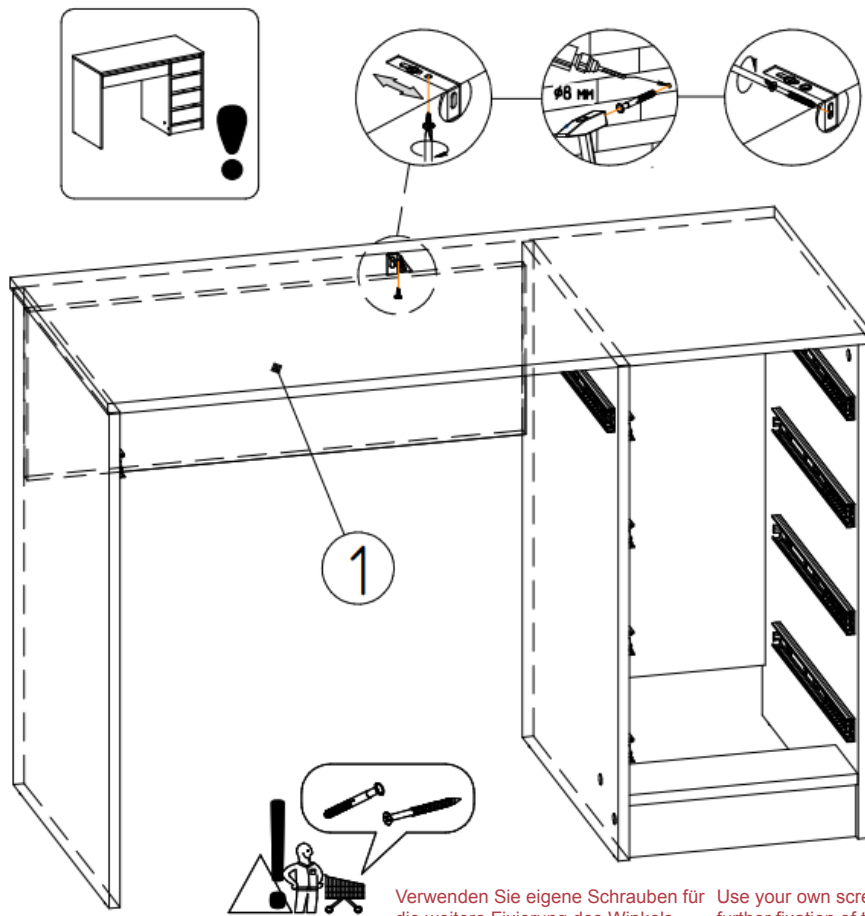
HINWEIS

Für die Befestigung der Kommode
 - rechts fahren Sie mit 12a fort.
 - links fahren Sie mit 12b fort.

NOTE

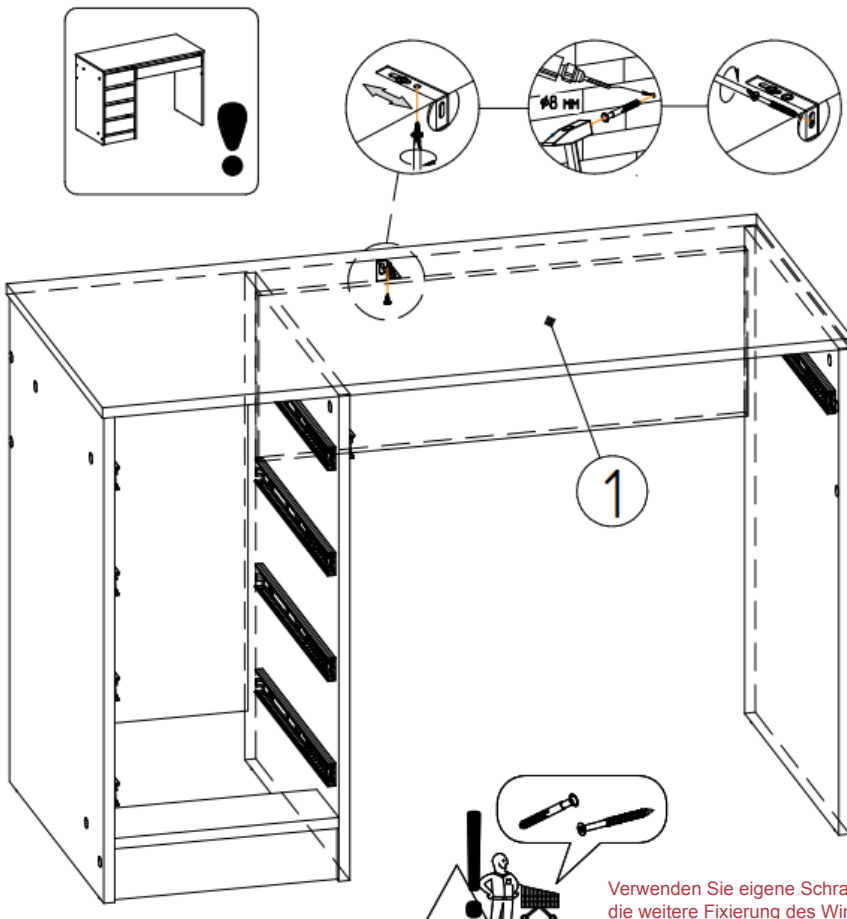
For fixation of the drawers on the
 - right side continue with 12a.
 - left side continue with 12b.

12a



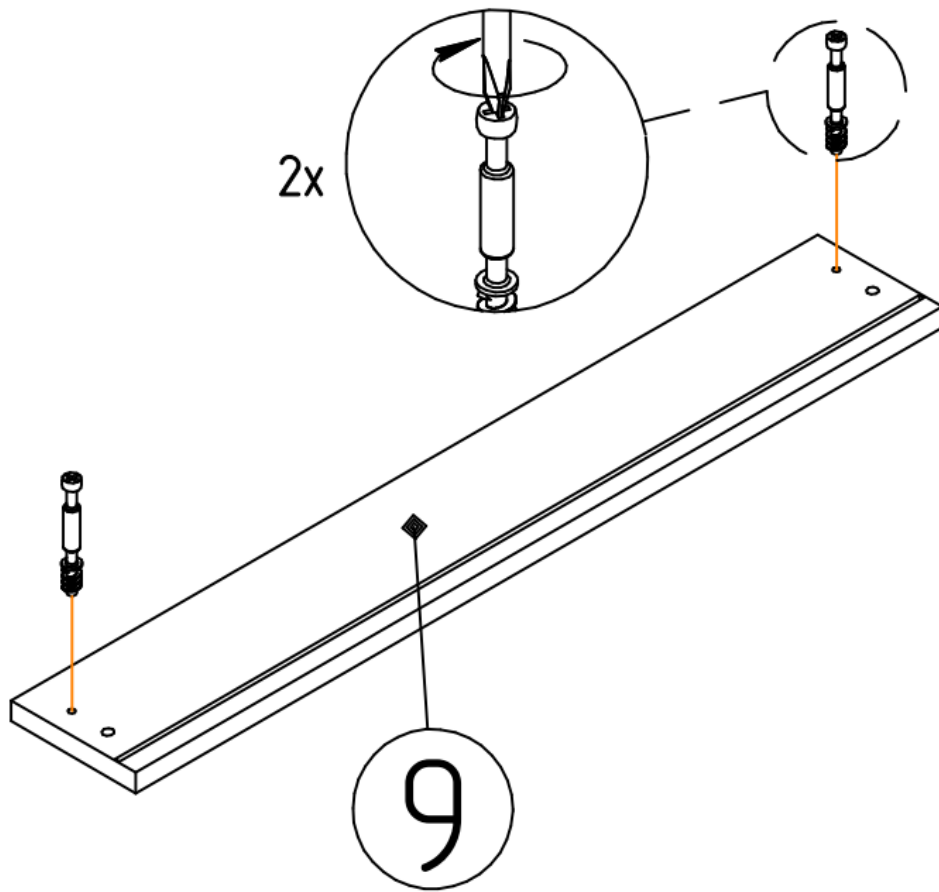
Verwenden Sie eigene Schrauben für die weitere Fixierung des Winkels. Use your own screws for further fixation of the angle.

12b

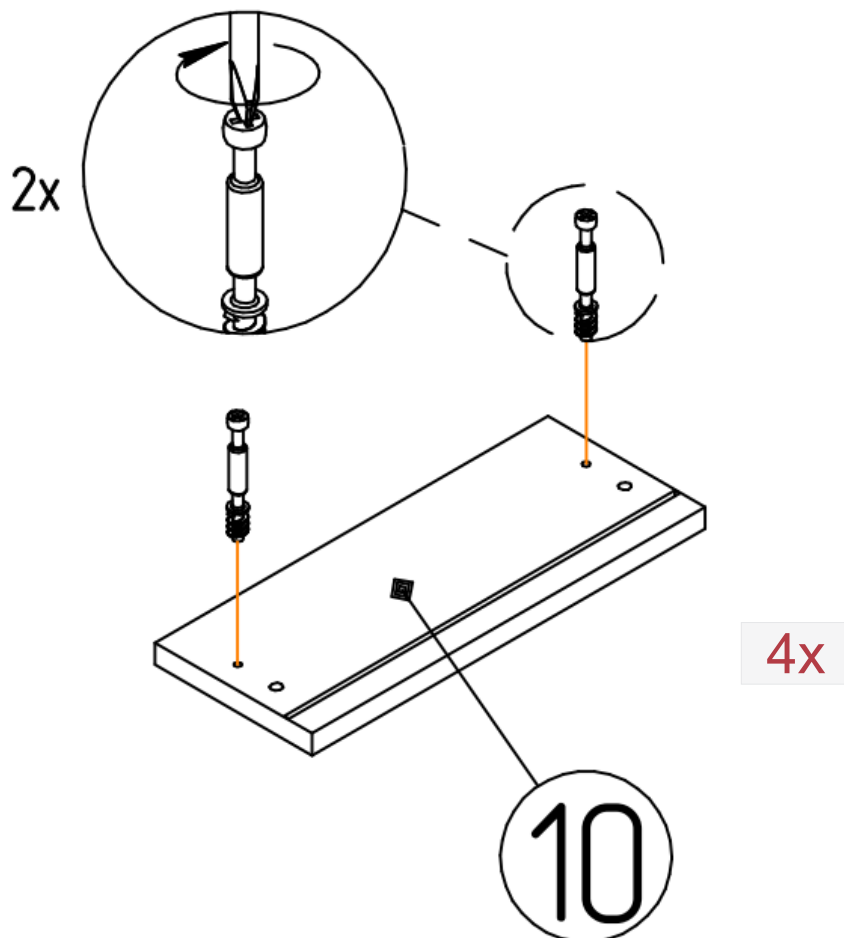


Verwenden Sie eigene Schrauben für die weitere Fixierung des Winkels. Use your own screws for further fixation of the angle.

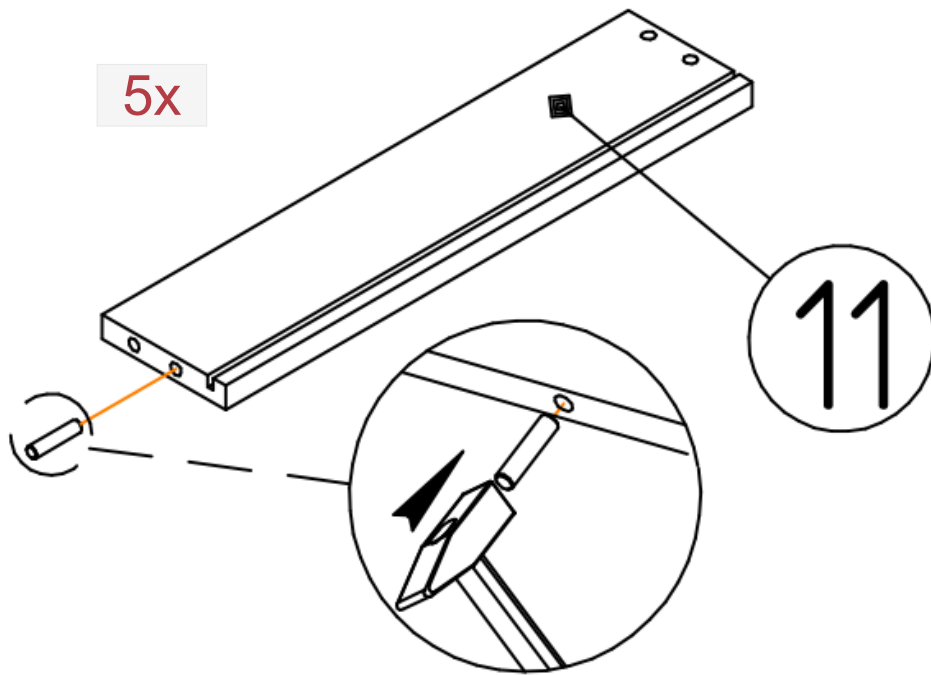
13



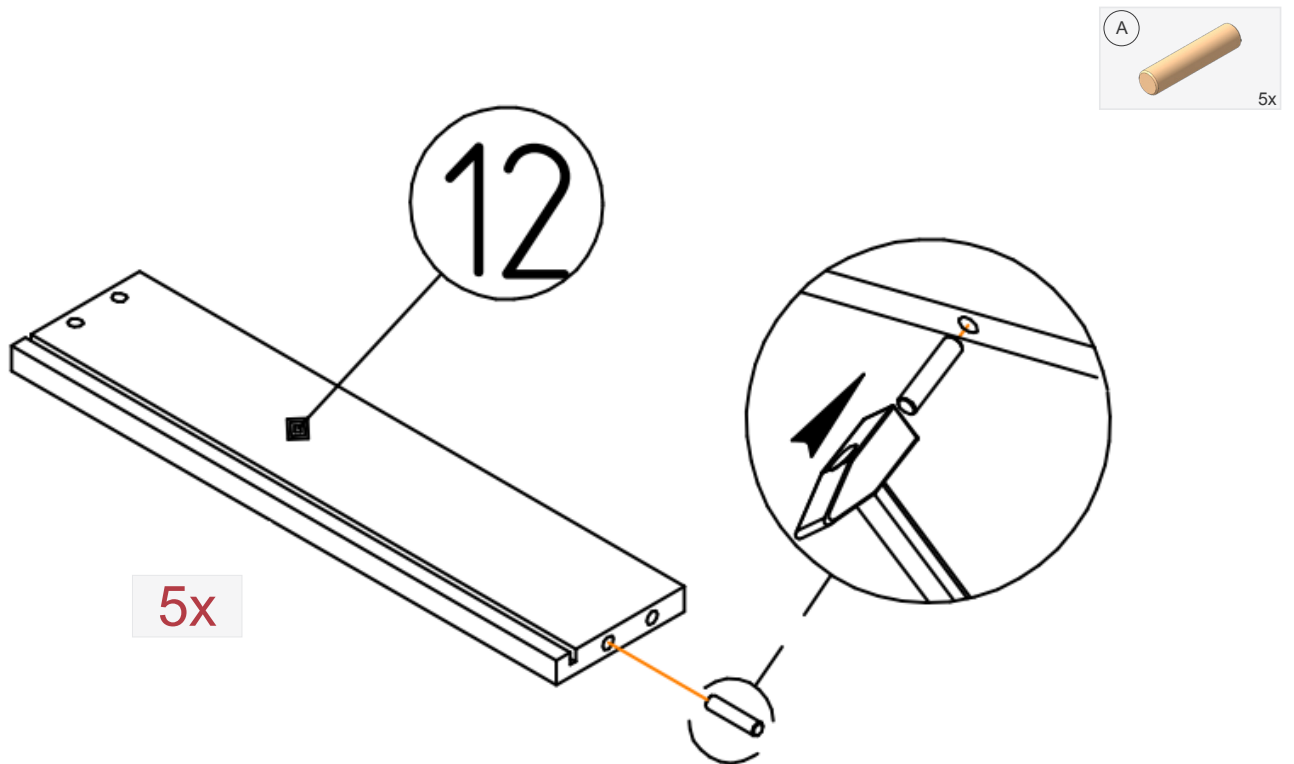
14



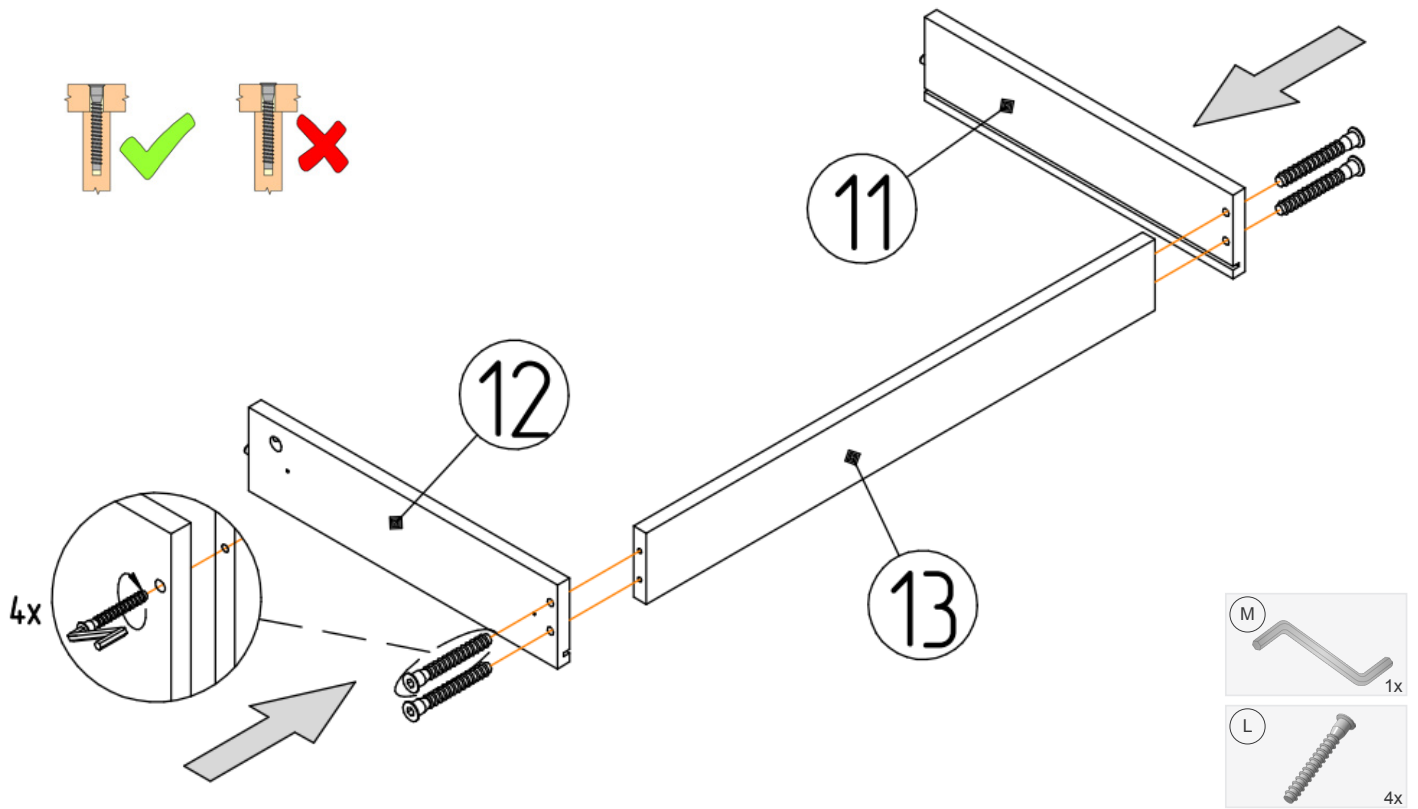
15



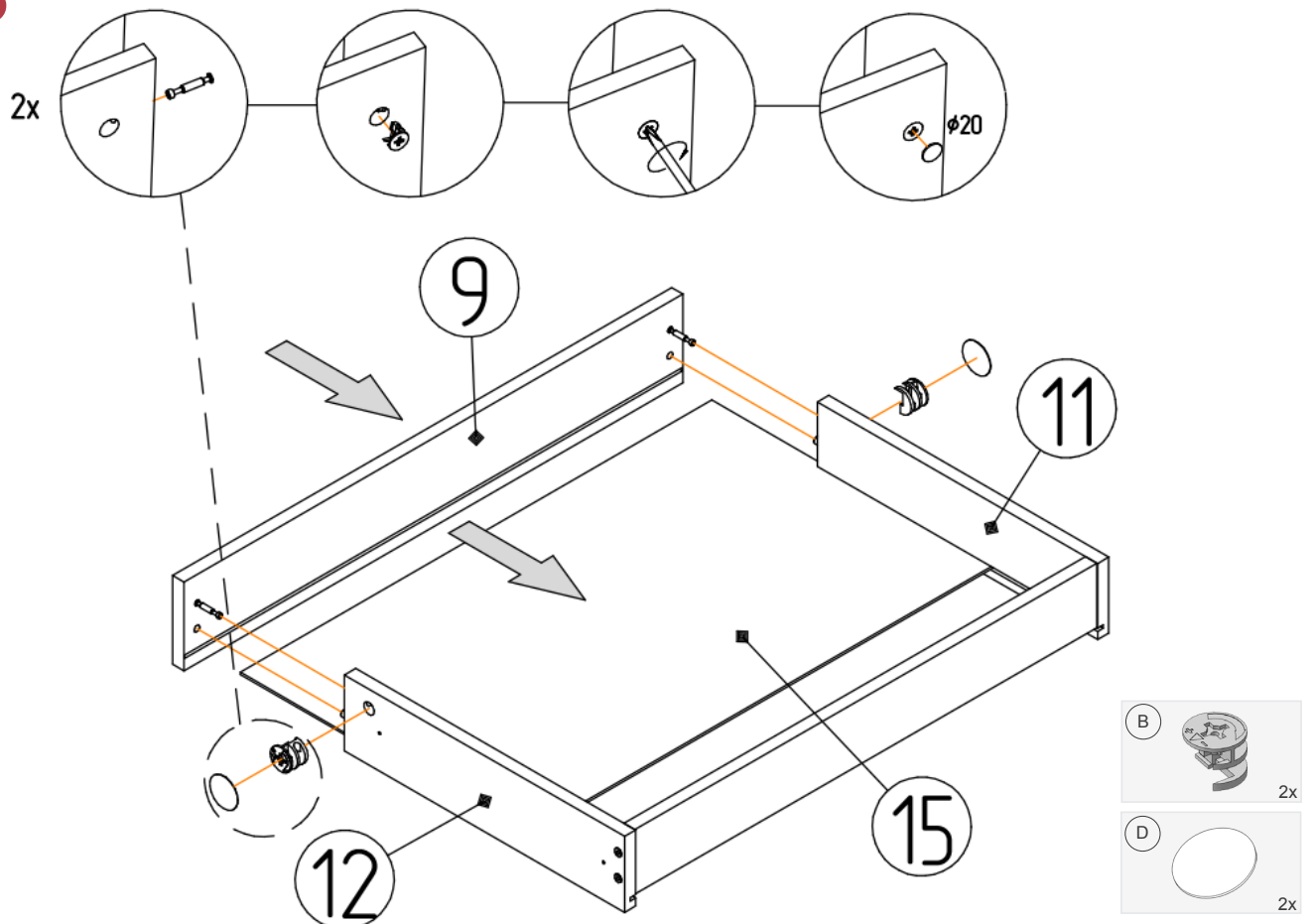
16



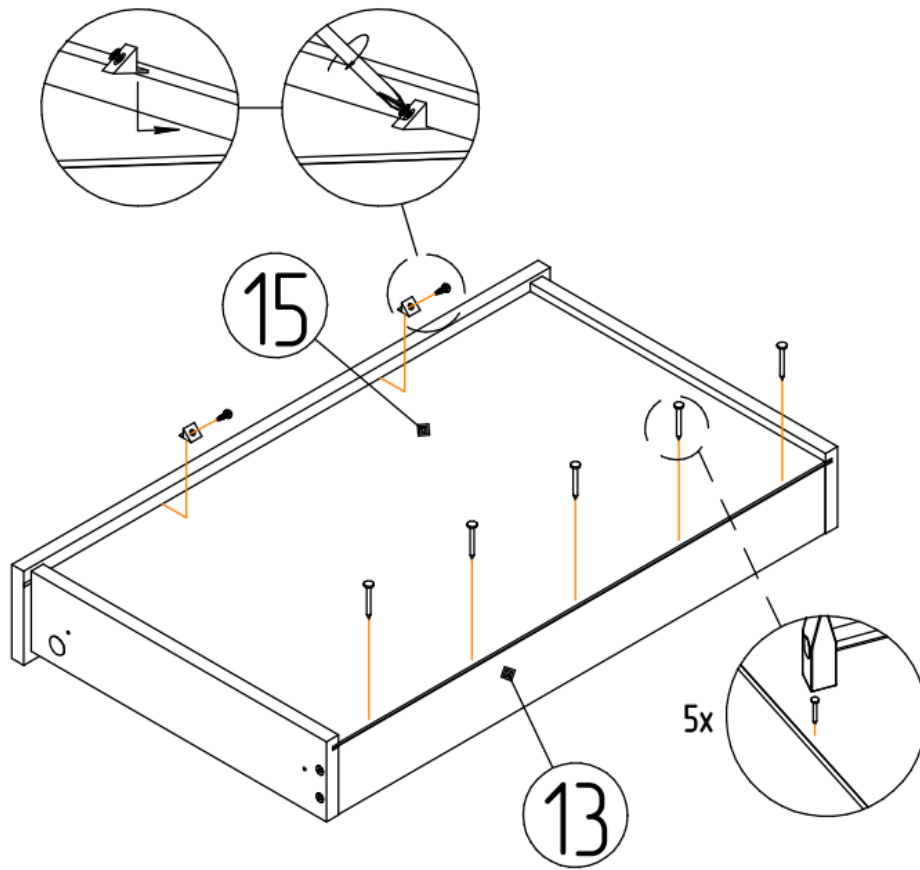
17



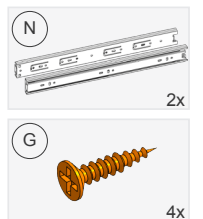
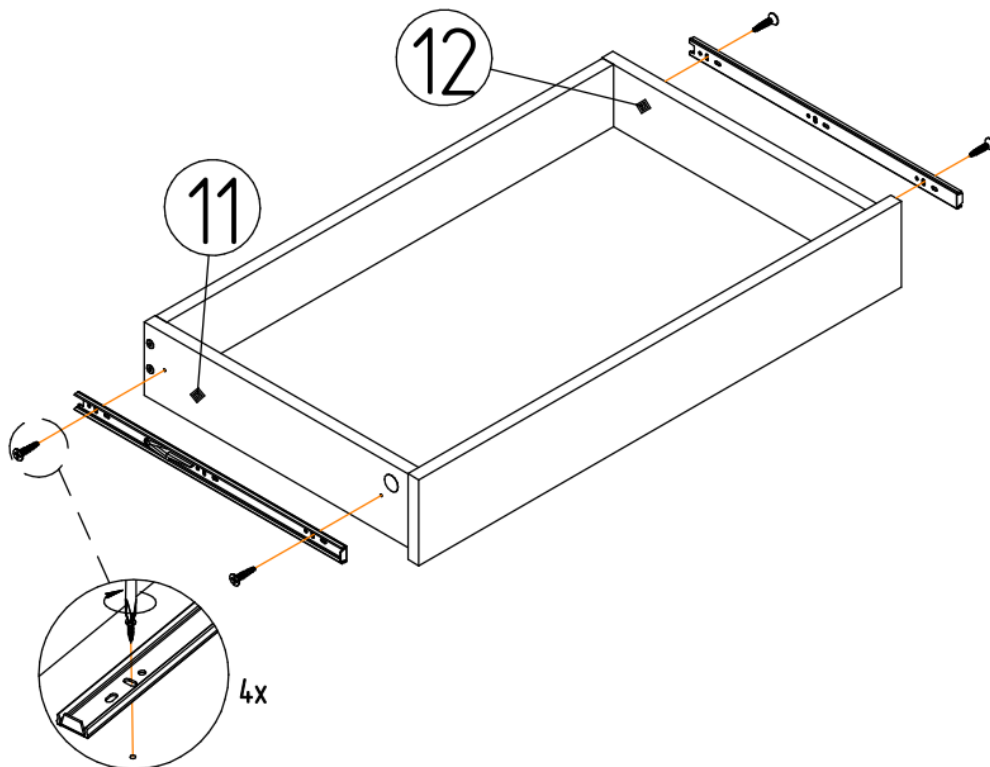
18



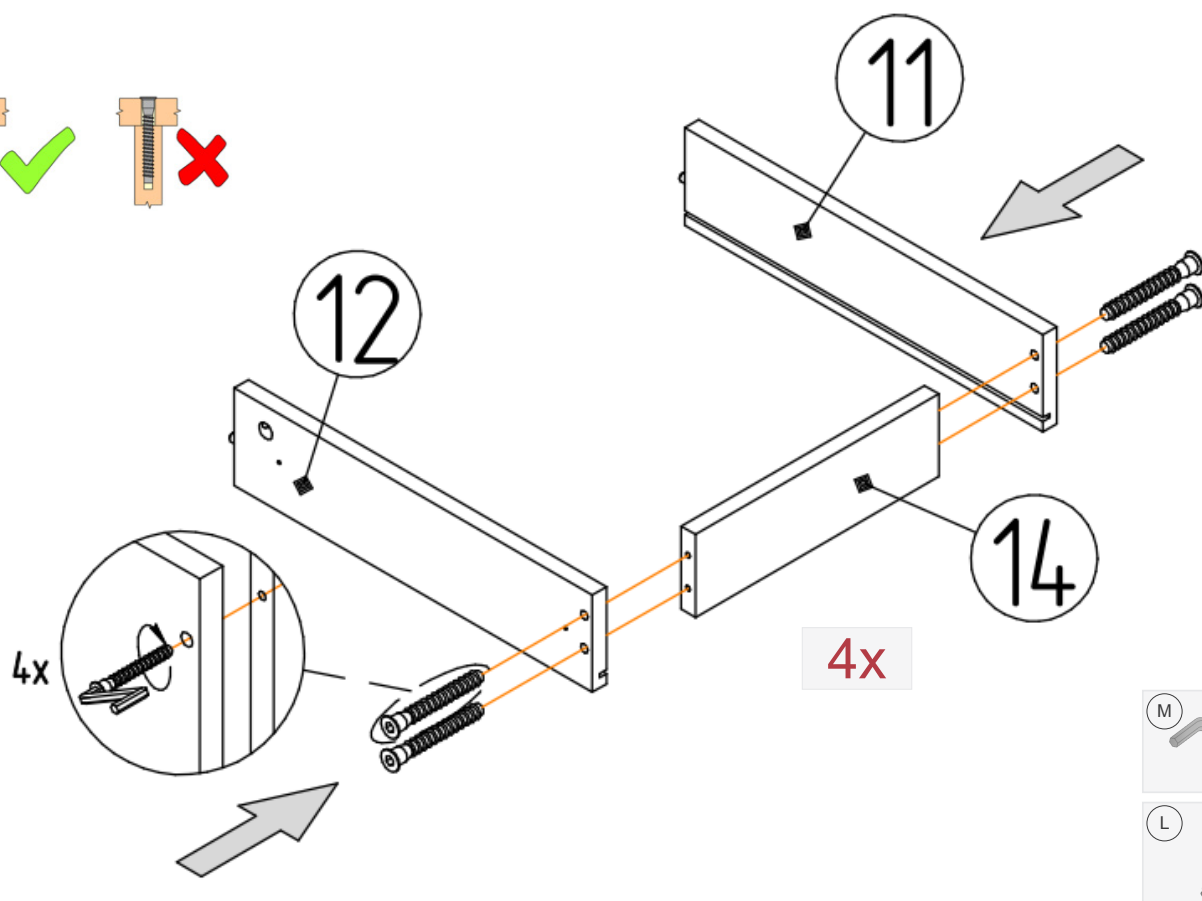
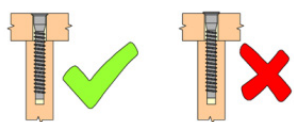
19



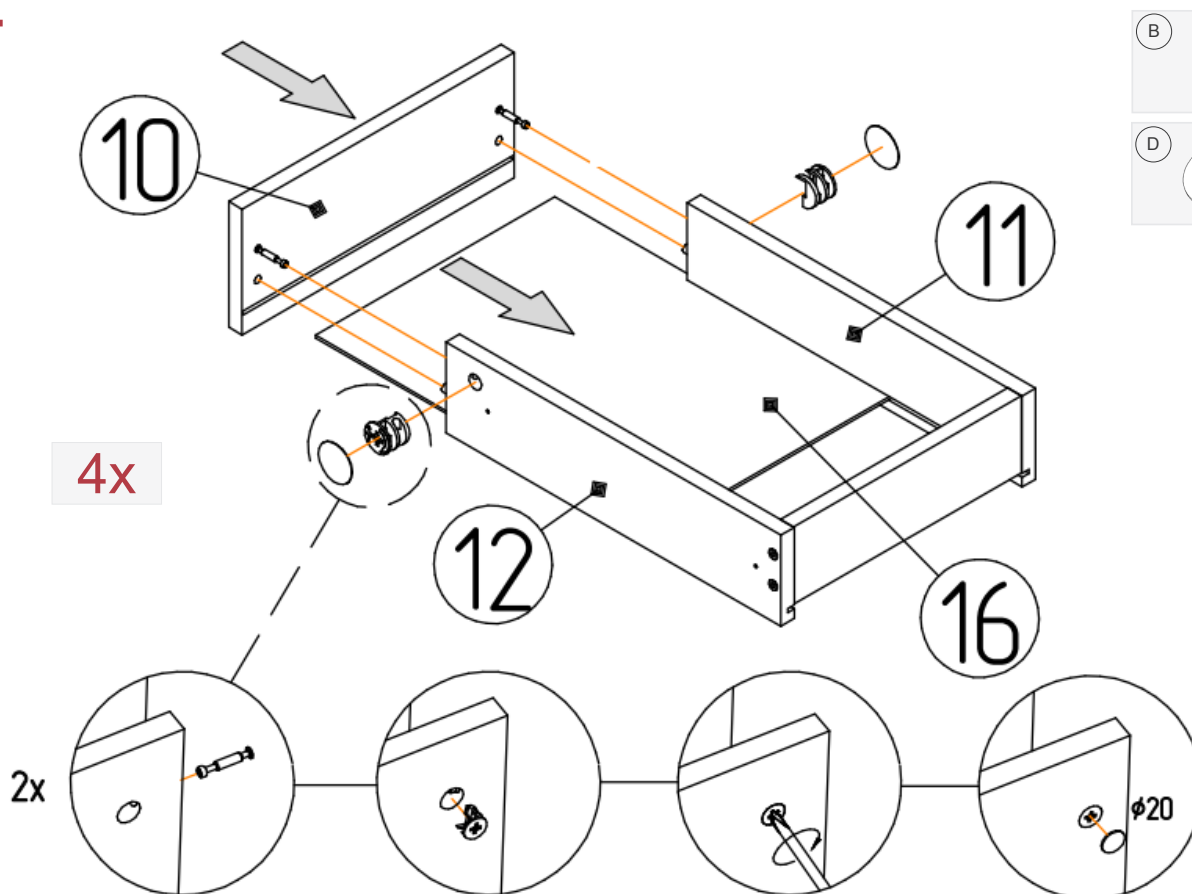
20



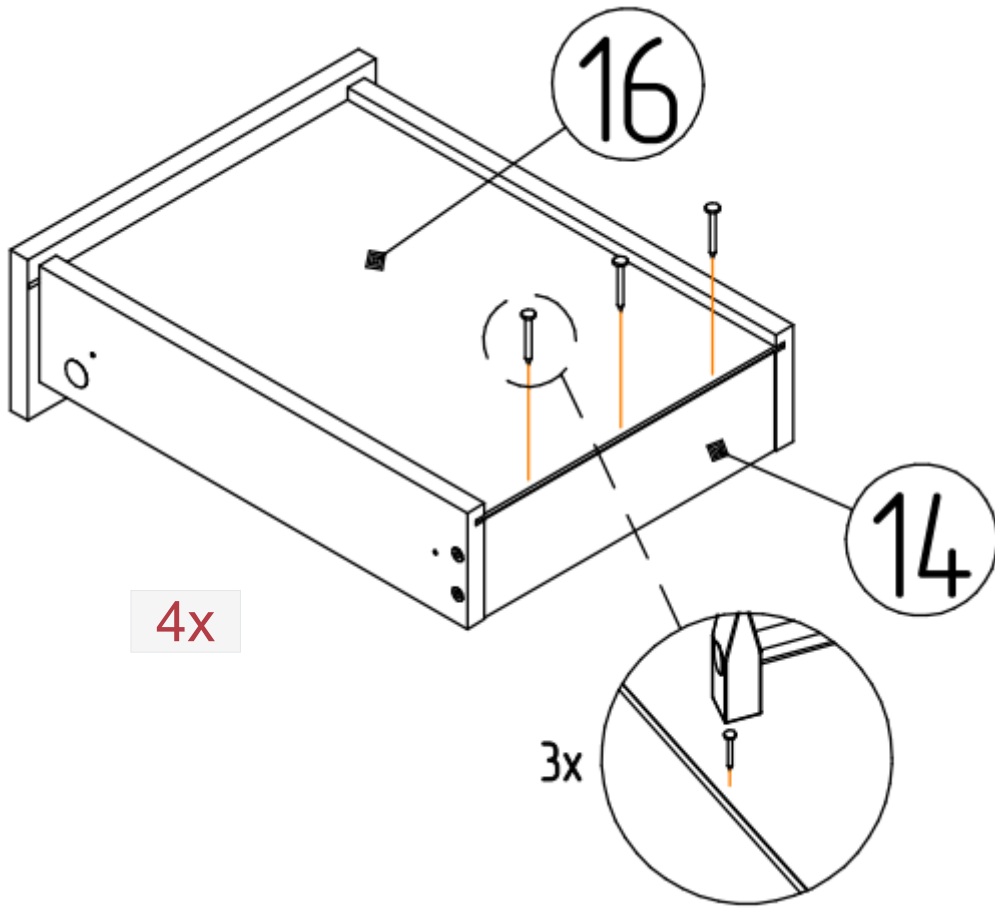
21



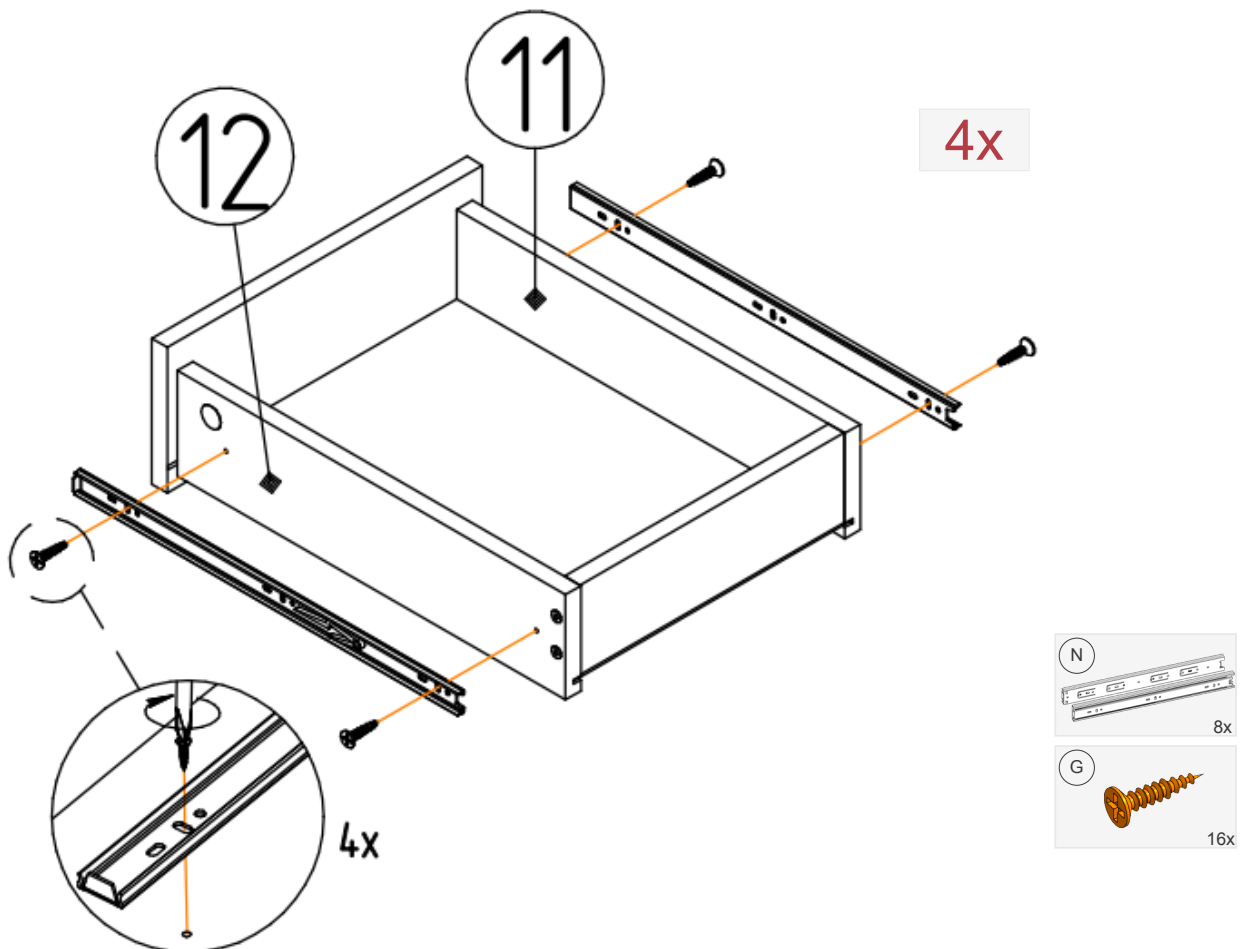
22



23



24



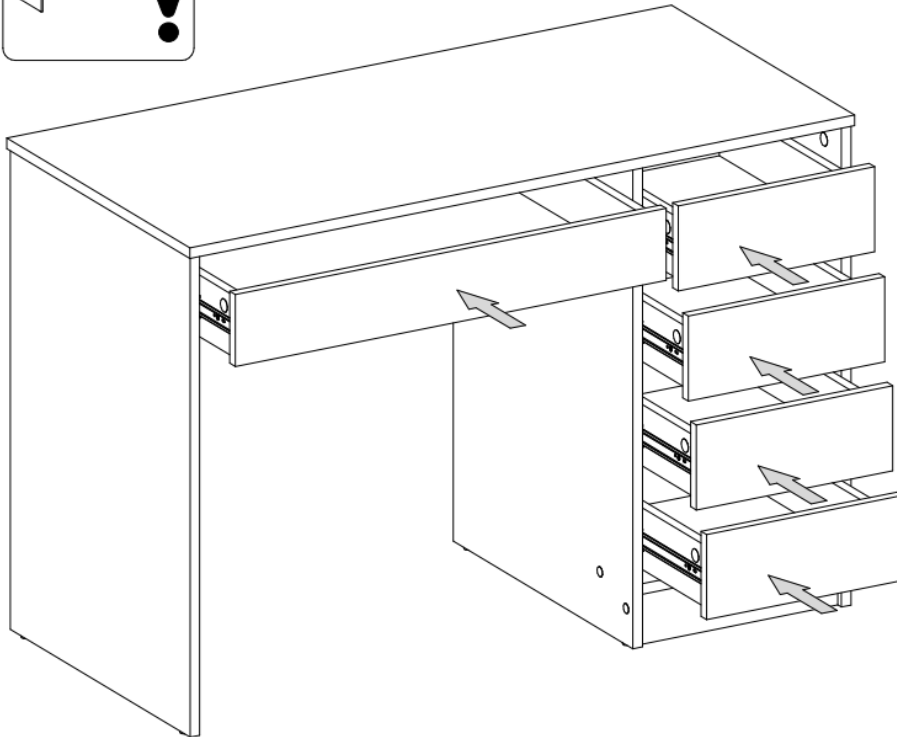
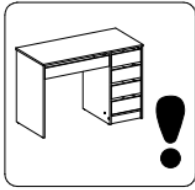
HINWEIS

Für die Befestigung der Kommode
- **rechts** fahren Sie mit **25a** fort.
- **links** fahren Sie mit **25b** fort.

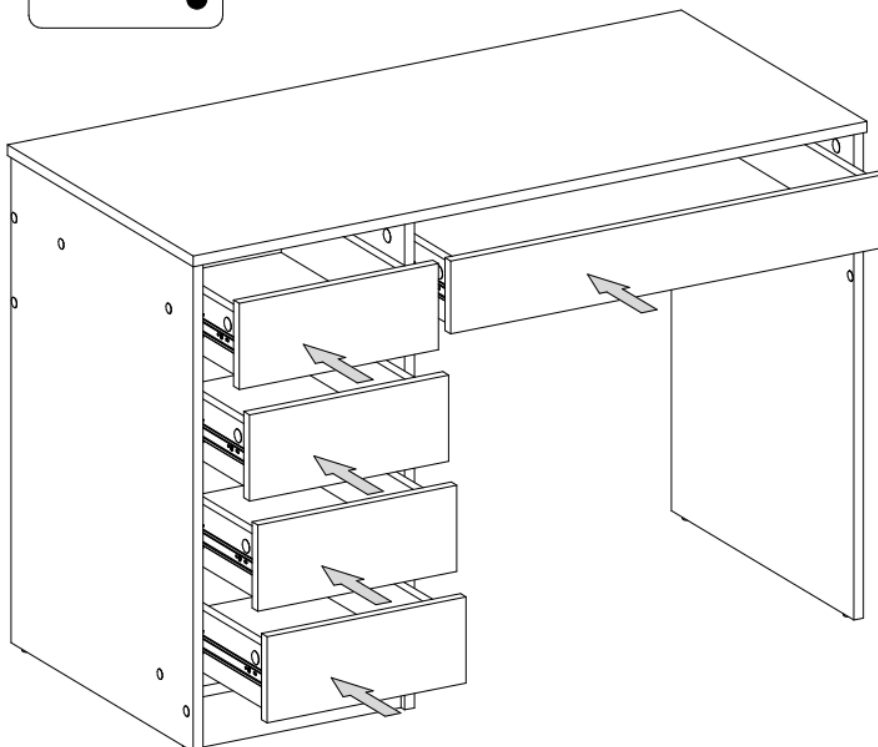
NOTE

For fixation of the drawers on the
- **right** side continue with **25a**.
- **left** side continue with **25b**.

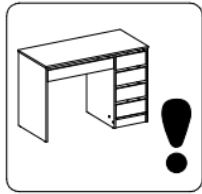
25a



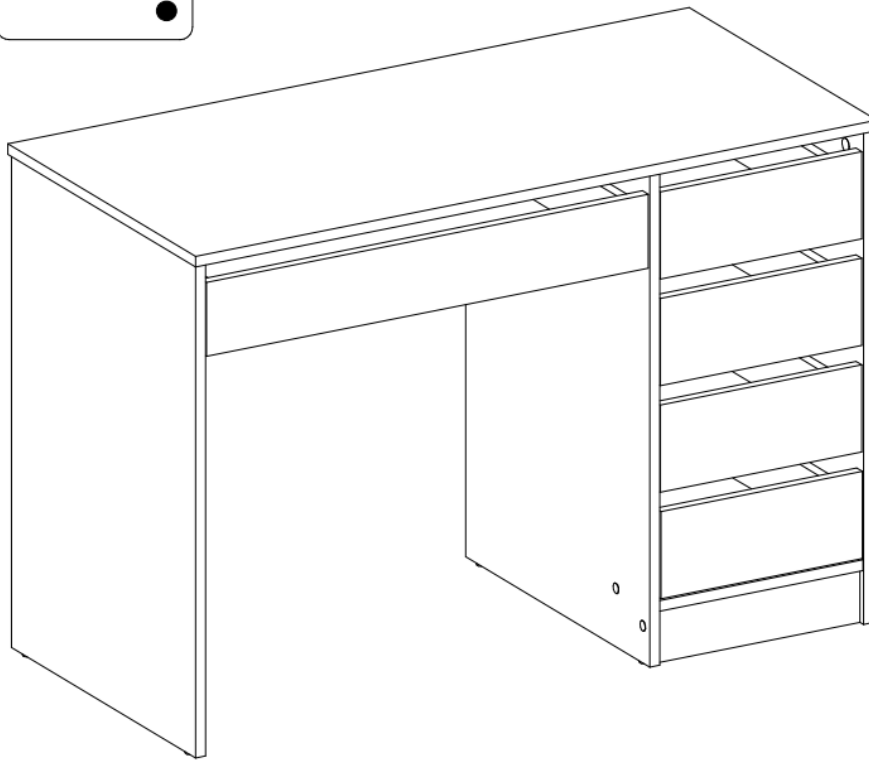
25b



26a



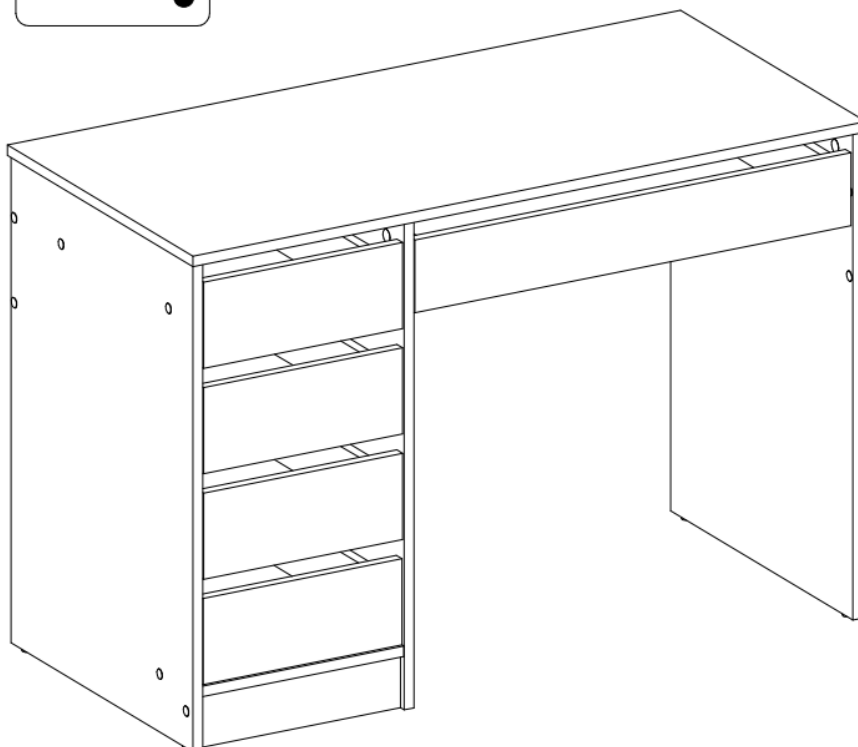
Kommode rechts



26b



Kommode links



Hinweise zur Nutzung - Usage Notes

Warnhinweis:

Achtung! Benutzung unter unmittelbarer Aufsicht von Erwachsenen. Halten Sie alle kleinen Teile und Verpackungsmaterialien fern von Kindern, ansonsten besteht Erstickungsgefahr.

Pflege:

Sollte es notwendig sein, reinigen Sie das Produkt mit einem feuchten Tuch und milder Seifenlauge und trocknen Sie das Holz dann ab.

Sicherheitshinweis:

Bitte überzeugen Sie sich regelmäßig vom festen Sitz aller Schrauben.

Achtung:

Heben Sie die Aufbauanleitung und den Inbusschlüssel für eine spätere Demontage bzw. Montage gut auf.

Was Sie sonst noch wissen sollten:

Sollte es trotz ständiger Produktionsüberwachung zu einem Mangel kommen, so kreuzen Sie das entsprechende Bauteil auf dieser Aufbauanleitung bitte deutlich an. Senden Sie uns ein Bild der markierten Aufbauanleitung, einer kurzen Beschreibung des Fehlers bzw. des Problems und eine Kopie des Kaufbelegs per E-Mail an service@bela-living.de oder alternativ postalisch an die unten aufgeführte Adresse.

Warning:

Caution! Use under the direct supervision of adults. Keep all small parts and packaging materials away from children, otherwise they may pose a choking hazard.

Maintenance:

If necessary, clean the product with a damp cloth and mild soapsuds, and dry the wood afterwards.

Safety requirements:

Please check regularly that the screws are well tightened.

Warning:

Keep the assembly plan and the hex key for future disassembly or assembly.

What else you should know:

If, despite constant supervision of the production process, a flaw should turn up, please mark the respective part clearly in this assembly plan. Send us a picture of the marked assembly plan, a short description of the problem and a copy of the receipt by e-mail to service@bela-living.de or by post to the address listed below.

OHNE RÜCKSENDUNG DES KAUFBELEGS ERFOLGT KEINE ANERKENNUNG EINER EVENTUELLEN REKLAMATION.

WITHOUT RECONSIGNMENT OF THE RECEIPT POSSIBLE COMPLAINTS WILL NOT BE TAKEN INTO CONSIDERATION.

Bela Living GmbH Wallstraße 9-13 10179 Berlin Deutschland service@bela-living.de