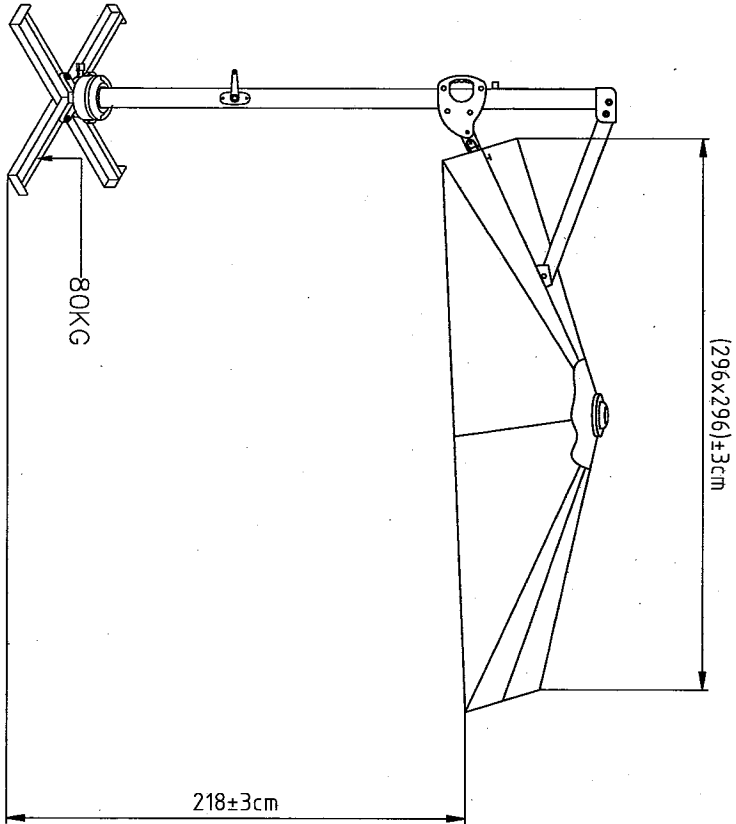
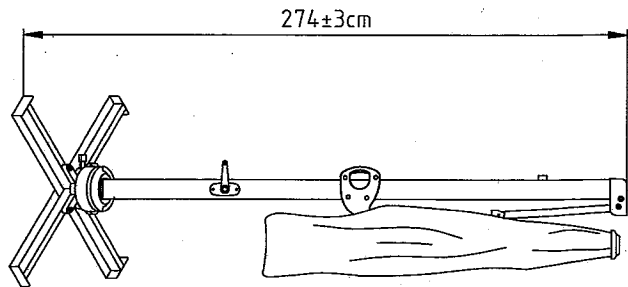
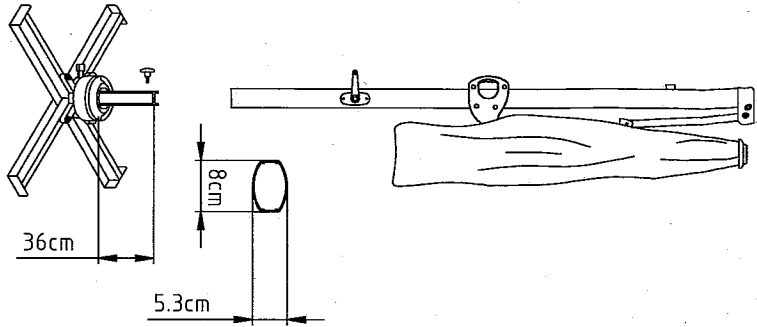
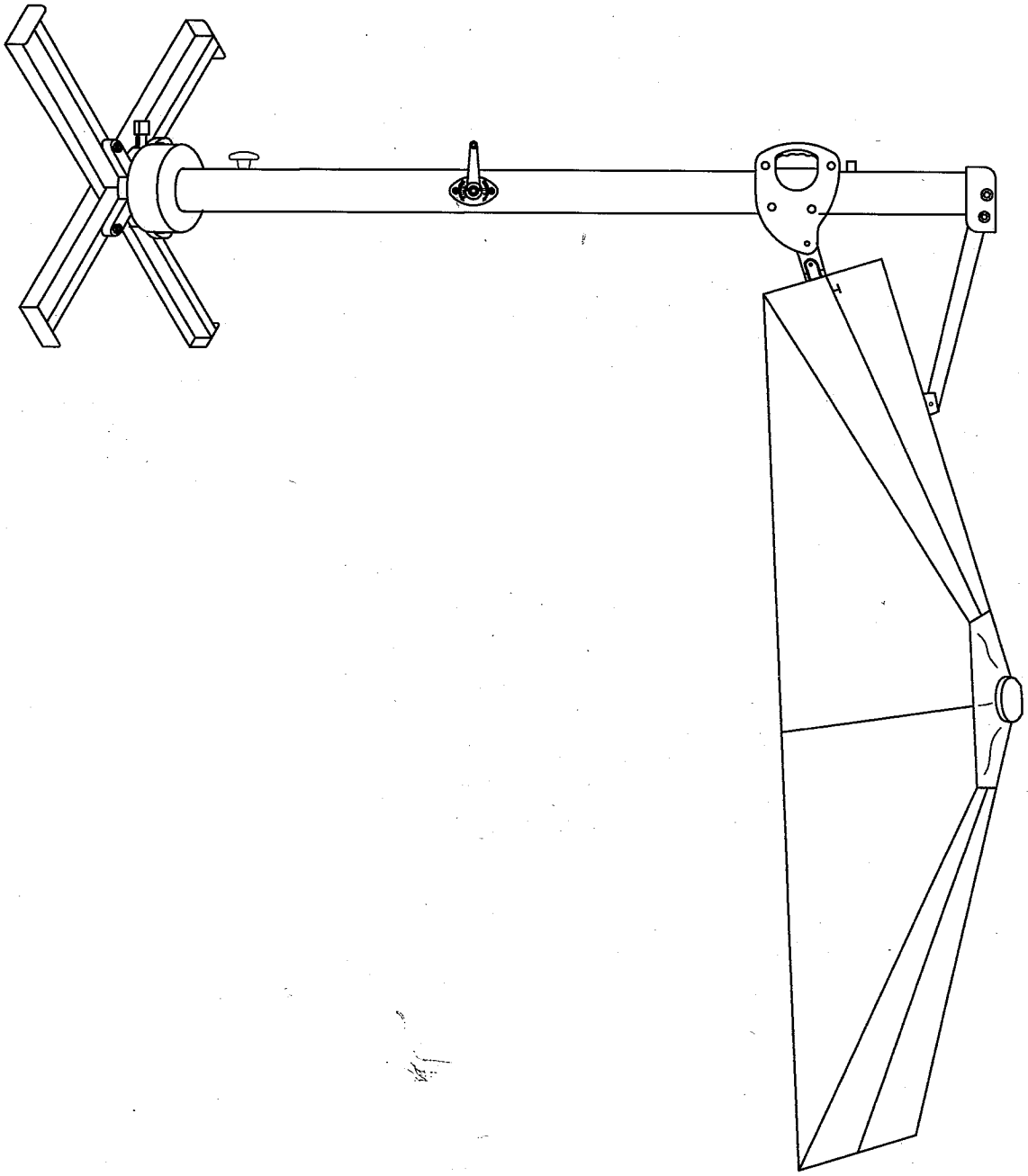


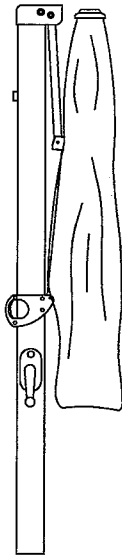
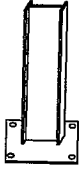
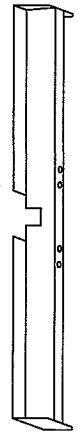
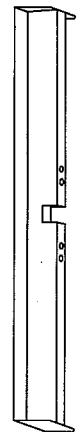
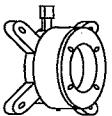
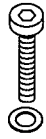




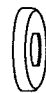

Wichtige Zusatzinformationen zu Ihrem Schirm:

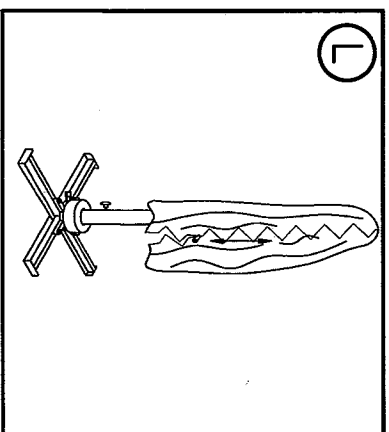
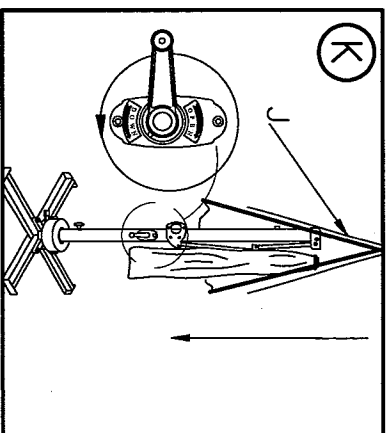
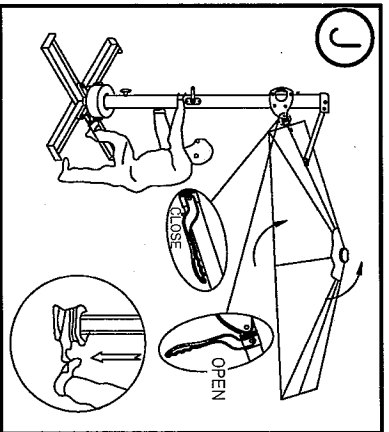
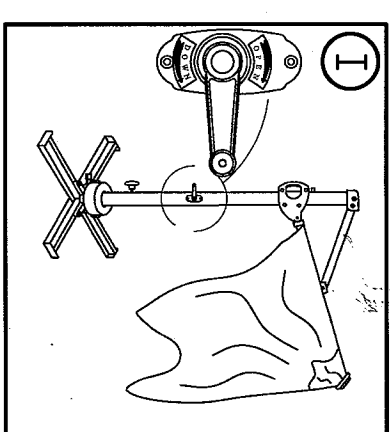
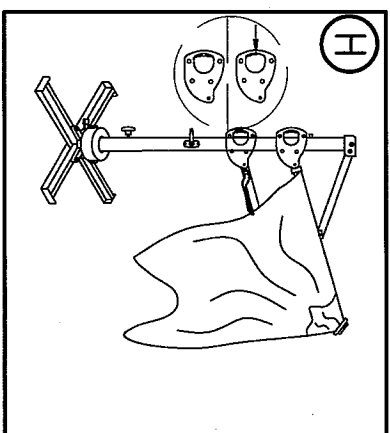
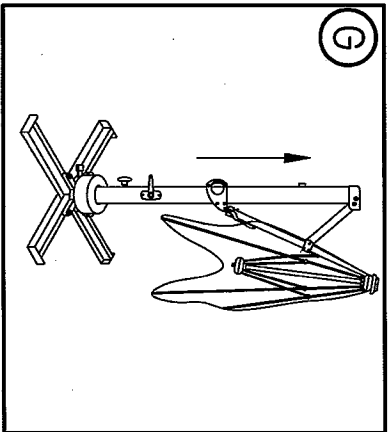
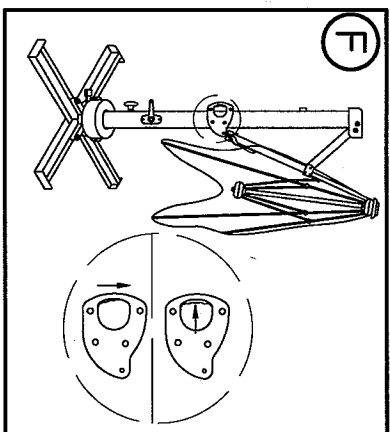
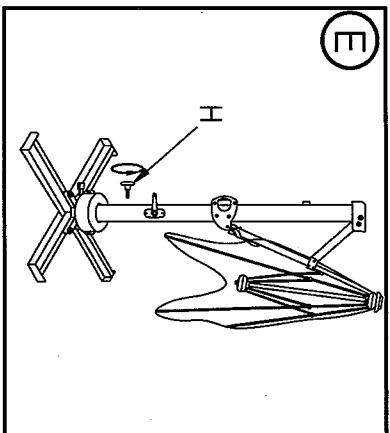
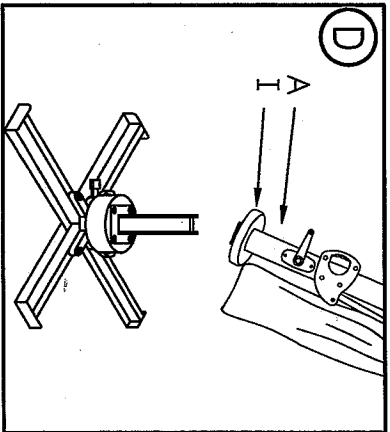
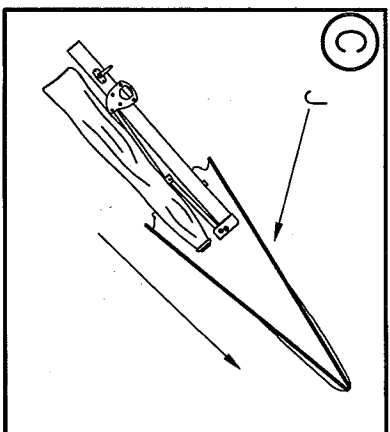
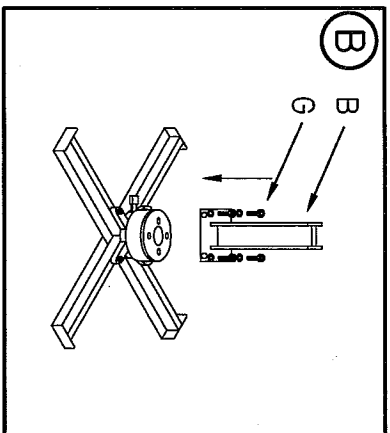
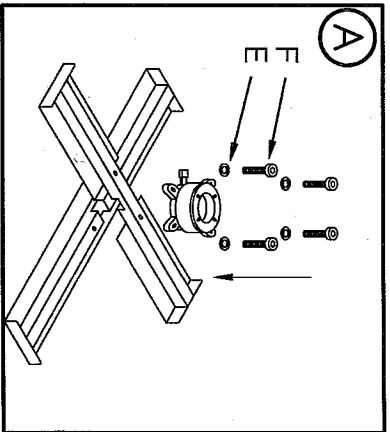
Important notes for your parasol:

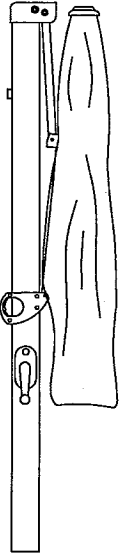
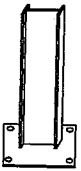
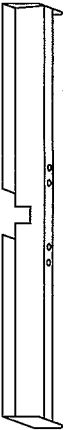
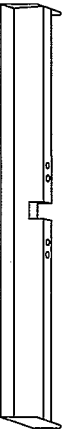
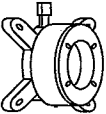
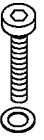


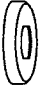


R3-3.0X3.0-T



REF	NB	
A	1	
B	1	
C	1	
D	1	
E	1	
F	4	  M8*30
G	4	  M8*25
H	1	
I	1	
J	1	



REF	NB	
A	1	
B	1	
C	1	
D	1	
E	1	
F	4	 M8*30
G	4	 M8*25
H	1	
I	1	
J	1	