

**Aufbauanleitung
Assembly Instructions**

Dining Chair

Model Number:

67964 / 67965

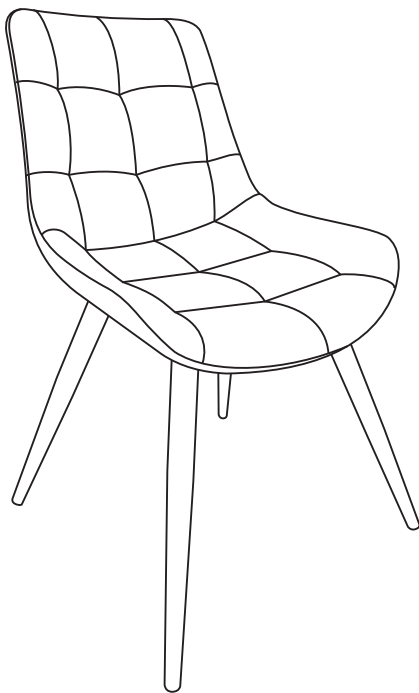
Item Number:T-18226

2x Esszimmerstuhl

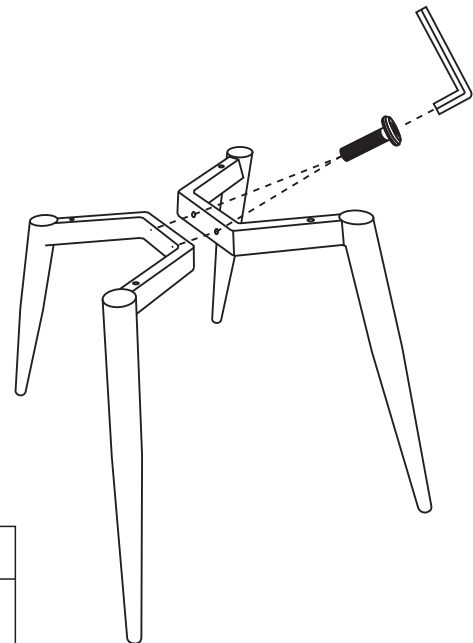
HWC-E57 Textil schwarz

2x Esszimmerstuhl HWC-E57

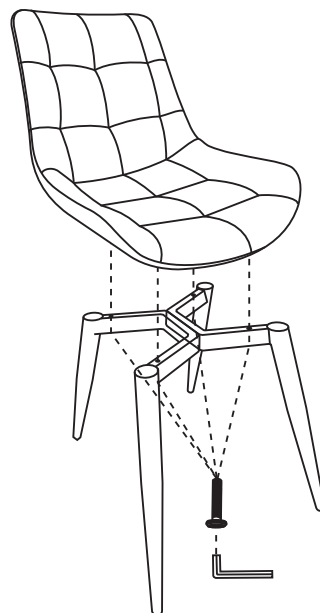
Kunstleder dunkelgrau



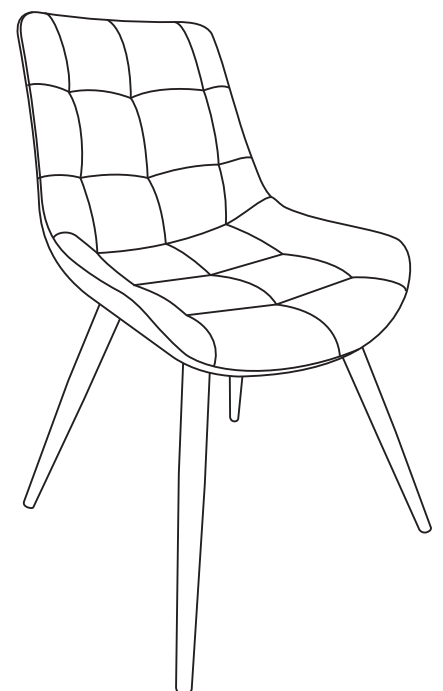
1x	1x	1x



2x(M6x25mm)	1X



4x(M6x45mm)	1X



Mendler Vertriebs-GmbH
Industrestr.60
73642weozheim

fragen@heute-wohnen.de
www.heute-wahnen.de

ALLGEMEINE HINWEISE:

Bitte lesen Sie diese Aufbauanleitung sorgfältig durch, bevor Sie das Produkt aufbauen und verwenden. Heben Sie diese Aufbauanleitung für spätere Zwecke gut auf. Nutzen Sie den Artikel nur, wie in der Anleitung beschrieben. Schützen am Produkt, die durch Nichtbeachtung der Haftung entstehen, sind von jeglicher Haftung und Gewährleistung ausgeschlossen. Weiter sind von der Gewährleistung ausgeschlossen: alle Mängel, die durch unsachgemäße Behandlung, Beschädigung oder Reparaturversuche entstehen. Dies gilt auch für den normalen Verschleiß. Für Ihre eigene Sicherheit und die Ihres Produktes, befolgen Sie bitte die untenstehenden. Sicherheitsanweisungen.

GENERAL NOTES:

Please read this manual carefully before you start to assemble and use the item. Please keep the manual! Just use the item in the way it is mentioned in the manual. Damages to the item which are caused through non-observance of the manual lead to exclusion from liability and guarantee. Improper usage, damaging or attempt of repairs are also leading to exclusion of guarantee. It also counts for normal deterioration. For your own safety and that of your product, make sure to follow the safety precautions below. Read, understand and follow the instructions for safety

REMARQUES GÉNÉRALES:

Veillez lire la notice montage attentivement avant de monter et utiliser le produit. Gardez bien cette notice de montage pour plus tard. Utilisez l'article uniquement comme décrit dans les instructions. Des endommagements qui se produisent par l'observation des instructions, sont exclus de la garantie. En outre, tous les défauts qui se produisent par un traitement inapproprié, un endommagement ou des essais de réparation, sont également exclus de la garantie. Cela est aussi le cas pour l'usure normale. Pour votre sécurité et afin de garantir le bon fonctionnement, assurez-vous de prendre les précautions d'usage dans ce manuel. LIRE, COMPRENDRE ET SUIVRE LES INSTRUCTIONS SUIVANTES

INFORMAZIONI GENERALI:

Si prega di leggere attentamente questo manuale prima di assemblare o utilizzare il prodotto. Conservare questo manuale! Utilizzare il prodotto solo come menzionato nel manuale. Non esercitare una forza eccessiva. Danni al prodotto causati dalla non osservanza delle regole descritte nel manuale sono esclusi dalla responsabilità e dalla garanzia. Utilizzo improprio, danneggiamento o tentativi di riparazione escludono dalla garanzia. Inoltre la garanzia non copre il normale deterioramento. Per la tua sicurezza e quella del prodotto, assicurati di seguire le note sulla sicurezza riportate. Leggere, comprendere e seguire tutte le istruzioni di sicurezza.

INFORMACIÓN GENERAL:

Por favor, lea con atención este manual antes de empezar a montar el artículo. Por favor, conserve el manual. Use el manual. Los daños que puedan ser causados por no seguir las instrucciones de montaje quedan excluidos de la garantía del producto. El uso impropio, los daños o intentos de reparaciones también quedan excluidos de la garantía. También queda excluido el deterioro por uso normal. Por su propia seguridad y la de su producto, asegúrese de seguir las precauciones de seguridad. Lea, comprenda y siga todas las instrucciones de seguridad.

BESTIMMUNGSGEMÄSSE VERWENDUNG:

Dieser Artikel ist eine Sitzgelegenheit und dient ausschließlich zum Sitzen. Benutzen Sie den Artikel nur: - für die bestimmungsgemäße Verwendung. - im technisch einwandfreien Zustand. - der Artikel ist nur für private Zwecke konzipiert.

INTENDED USE:

This item is a seating-accommodation and is exclusively used for seating. Just use the item to: - for the designated use. - In a technical perfect condition. - The item is designed for private use only. - en tant qu'usage privé

UTILISATION CONFORME À SA DESTINATION:

Cet article est un siège et uniquement approprié ? s'asseoir. Utilisez l'article uniquement: - pour l'emploi conforme ? sa destination - en tant qu'usage privé

L'USO PREVISTO:

Il prodotto serve esclusivamente per sedersi sopra. Condizioni di utilizzo del prodotto: - Utilizzare il prodotto come descritto nel manuale. - Solo se in perfette condizioni. - Il prodotto ? destinato ad un utilizzo esclusivamente privato

USO PREVISTO:

Este artículo est? destinado exclusivamente para sentarse. Use el artículo para: - El uso para el que ha sido dise?ado - En condiciones técnicas perfectas - El artículo est? dise?ado sólo para uso privado

PFLEGE:

Benutzen Sie niemals Waschmittel oder andere Putzmittel, um die Artikel zu reinigen. Nutzen Sie dazu ein leicht angefeuchtetes Tuch. Hat Ihr Artikel einen Bezug pflegen Sie diesen entsprechend nach Material (Textil, Leder, Kunstleder).

CARE INSTRUCTIONS:

Never use strong cleaning products. Clean the item with a slight wet cloth. Take care of your item by choosing correct care product (fabric textile, synthetic leather, leather).

CONSEILS DE SOINS:

Le produit se laisse nettoyer avec un chiffon légèrement humide. N'utilisez pas de lessive pour le nettoyer. Veillez maintenir votre produit selon le matériau de la housse (tissu, cuir, similicuir).

ISTRUZIONI PER LA MANUTENZIONE:

Pulire con un panno leggermente umido. Mantenere il prodotto in base alla copertina (tessuto, pelle, pelle artificiale).

INSTRUCCIONES DE MANTENIMIENTO:

Limpia con un paño ligeramente húmedo. Mantenga el producto de acuerdo con la cubierta (tela, cuero, cuero artificial).

<p>WICHTIGE SICHERHEITSAUWEISUNGEN Benutzen Sie den Artikel nicht im Freien!</p> <p>Der Artikel ist kein Spielzeug. Kinder sollten ihn nicht benutzen oder damit spielen!</p> <p>Benutzen Sie den Artikel nur in der Weise wie es im Handbuch beschrieben ist.</p> <p>Bringen Sie keine Zubeh?rteile an, die nicht mit dem Artikel mitgeliefert wurden!</p> <p>Setzen Sie sich nicht auf die Armlehnen oder Au?enkanten des Artikels!</p> <p>Nicht kippen! Nicht rutschen! Nicht schaukeln!</p> <p>Verpackungsmaterial, wie Plastikbeutel, gehen nicht in Kinderh?nde. Achtung Erstst?ckungsgefahr!</p> <p>Der Artikel ist keine Steighilfe, stellen oder springen Sie nicht auf den Artikel!</p> <p>Regelm??ige Kontrollen aller Bauteile und Verbindungen sind unbedingt durchzuf?hren! (Schrauben k?nnen sich mit der Zeit lockern!)</p>	<p>IMPORTANT INSTRUCTIONS FOR SAFETY Do not use it outdoor.</p> <p>The item is no toy. Children should not use it or play with it.</p> <p>Only use this device as it is described in the manual. Do not fix attachments that are not included in the delivery.</p> <p>Do not sit on the armrest or the outer edge of the item.</p> <p>Sit properly to avoid to tip-over. Do not rocking back and forth on the chair! Do not tipping the chair!</p> <p>Packaging materials like plastic bags are not for children. Caution: risk of suffocation!</p> <p>Do not use the item as a ladder. Do not stand or jump on the item!</p> <p>Please check all parts regularly. Screws may loosen after some time.</p>	<p>INSTRUCTION IMPORTANTE DE SECURITE? Ne pas utiliser ? l'ext?rieur.</p> <p>Ne vous asseyez pas sur les accoudoirs ou les bords de l'article. Ne pas incliner! Ne glisse pas! Ne balance pas!</p> <p>Le mat?riau d'emballage est ? tenir hors de la port?e des enfants. Attention - risquez de la port?e des enfants. Attention - risquez de vous ?touffement!</p> <p>L'article ne sert pas comme escabeau, ne vous mettez pas ou ne sautez pas sur l'article.</p> <p>Veillez v?rifier toutes les pi?ces de l'article r?guli?rement. Les vis pourraient se desserrer avec le temps.</p>	<p>IMPORTANTI NORME DI SICUREZZA Non utilizzarlo all'aperto.</p> <p>Il dispositivo non ? un giocattolo. I bambini non devono utilizzarlo o giocare con esso.</p> <p>Utilizzate questo dispositivo solo nel modo descritto nel manuale. Non attaccate accessori che non sono stati forniti con il dispositivo.</p> <p>Si raccomanda di non sedersi sui braccioli e sulle estremit? del prodotto. .Non inclinare! Non scivolare! Non oscillare!</p> <p>Non usare il prodotto come una scala. Non alzarsi in piedi o saltare sul prodotto!</p> <p>Controlli regolari di tutti i componenti e collegamenti devono essere eseguiti in quanto le viti possono allentarsi nel tempo.</p>	<p>INSTRUCCIONES IMPORTANTES DE SEGURIDAD No utilizar en el exterior.</p> <p>El dispositivo no es un juguete. Los ni?os no deber?an de utilizarlo o jugar con ?l.</p> <p>Utilizar este dispositivo ?nicamente como se indica en las instrucciones. No hacer caso de otras instrucciones no incluidas en el paquete.</p> <p>No sentarse en el reposabrazos o en el borde exterior del art?culo ?No inclinar! No resbalar! No rockear!</p> <p>Materiales del empaquetado como bolsas de pl?stico no son juguetes para ni?os. ?Precauci?n! Riesgo de asfixia.</p> <p>No use el art?culo como una escalera. No se suba o salte sobre el art?culo.</p> <p>Se deben realizar comprobaciones regulares de todos los componentes y conexiones ya que los tornillos pueden aflojarse con el tiempo.</p>
<p>AUFBEWAHRUNG: Verwahren Sie den Artikel an einem trockenen, sauberen, k?hlen und f?r Kinder unzug?nglichem Ort. Der Artikel sollte trocken und sauber sein, um Schimmelbildung, Verf?rbungen und Besch?digungen vorzubeugen. Vermeiden Sie ebenso den Kontakt mit scharfen oder spitzen Gegenst?nden.</p>	<p>STORAGE INSTRUCTIONS: Store the item in a box or in a safe, dry, out of reach of children and cool place. Avoid contact with sharp or pointed objects that could cut or puncture the material.</p>	<p>STOCKAGE: Stockez l'article ? l'?cart des enfants dans un carton ou dans un endroit sec, propre et non-chaud pour ?viter la moisissure et la d?coloration ou des endommagements. ?vitez le contact avec des objets coupants et pointus qui peuvent couper ou ab?mer le mat?riau.</p>	<p>STOCCAGGIO: Tenere il dispositivo in una scatola in un luogo asciutto, sicuro e fresco. Evitare il contatto con oggetti appuntiti o taglienti che potrebbero tagliare o forare il tessuto.</p>	<p>ALMACENAMIENTO: Mantenga el dispositivo en una caja en un lugar seco, seguro y fresco. Evite el contacto con objetos afilados o afilados que puedan cortar o pinchar la tela.</p>