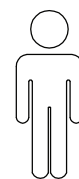
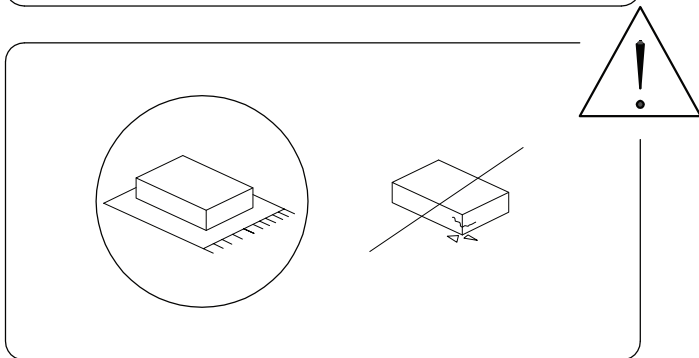
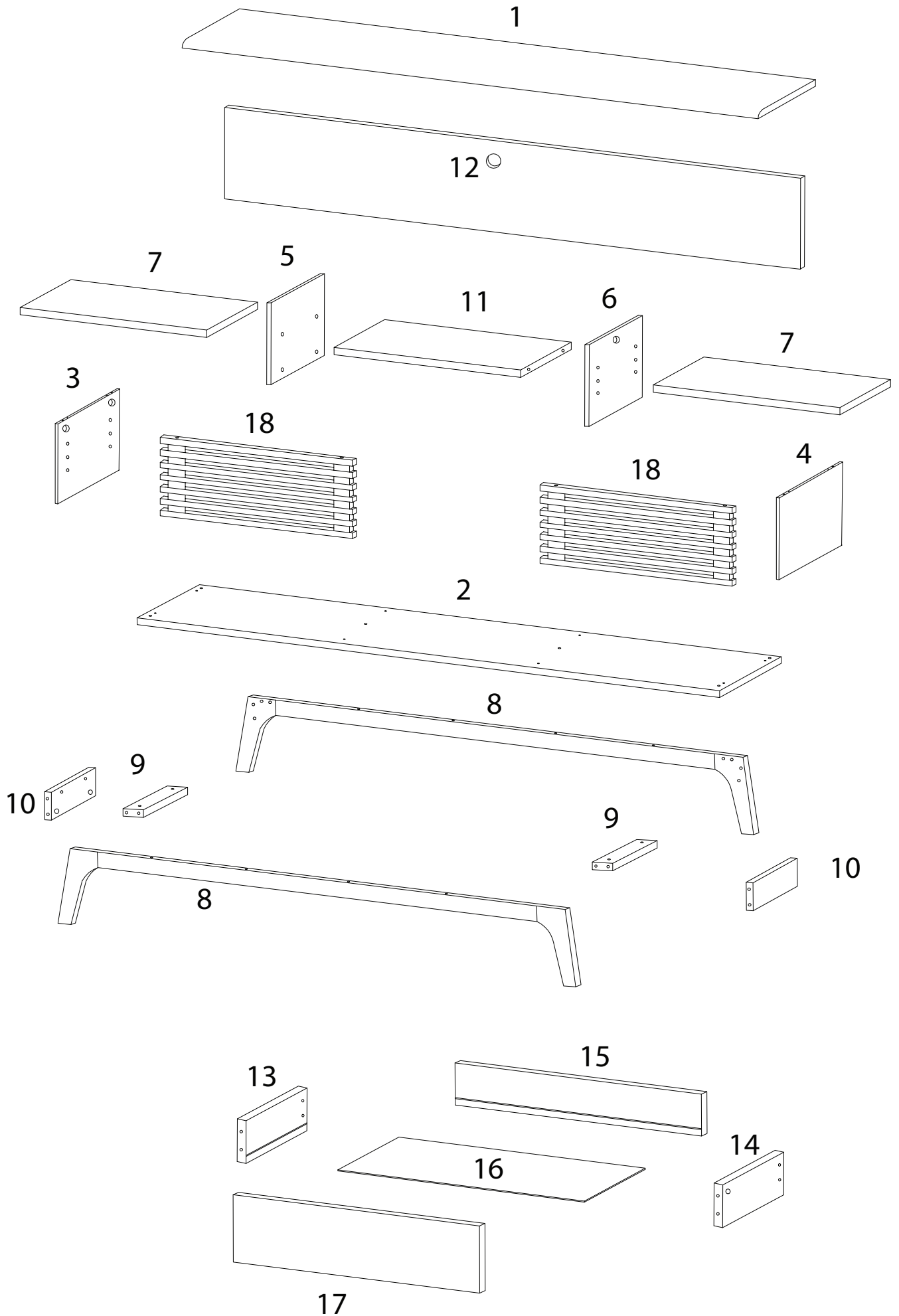


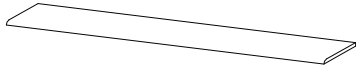
180'



2

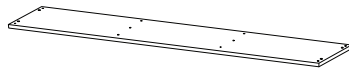


1



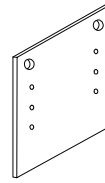
x 1

2



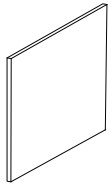
x 1

3



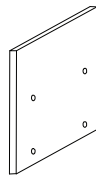
x 1

4



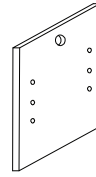
x 1

5



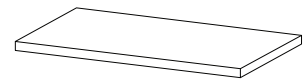
x 1

6



x 1

7



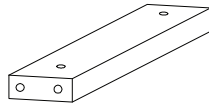
x 2

8



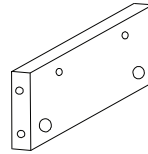
x 2

9



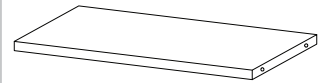
x 2

10



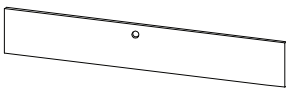
x 2

11



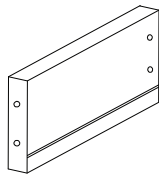
x 1

12



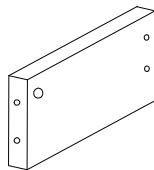
x 1

13



x 1

14



x 1

15



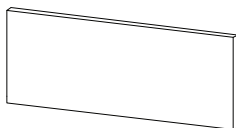
x 1

16



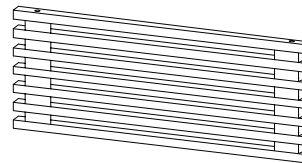
x 1

17


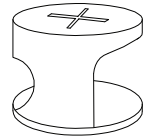

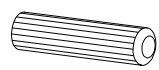

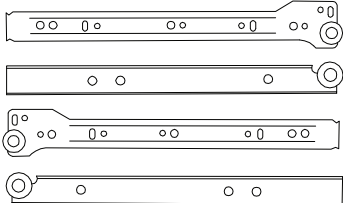
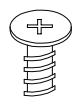
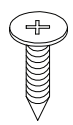
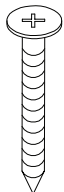
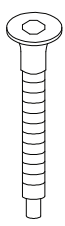
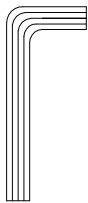
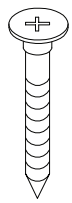
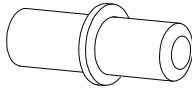
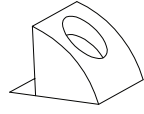
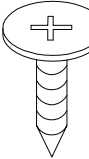
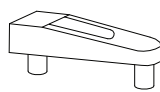
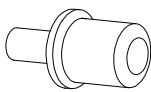
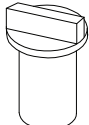

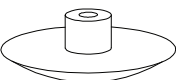
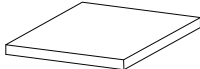
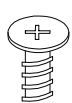
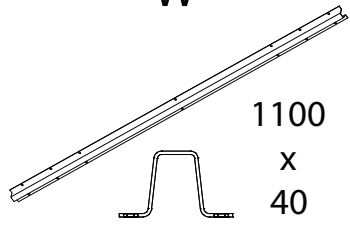


x 1

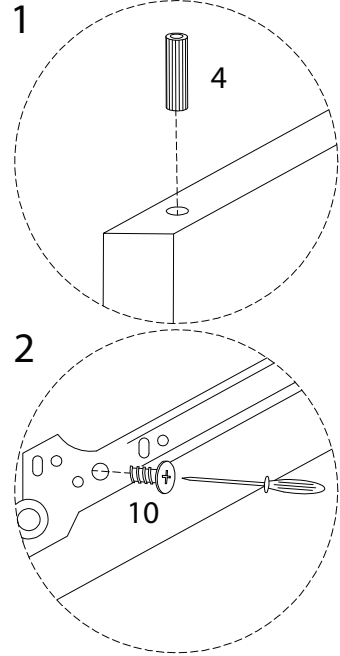
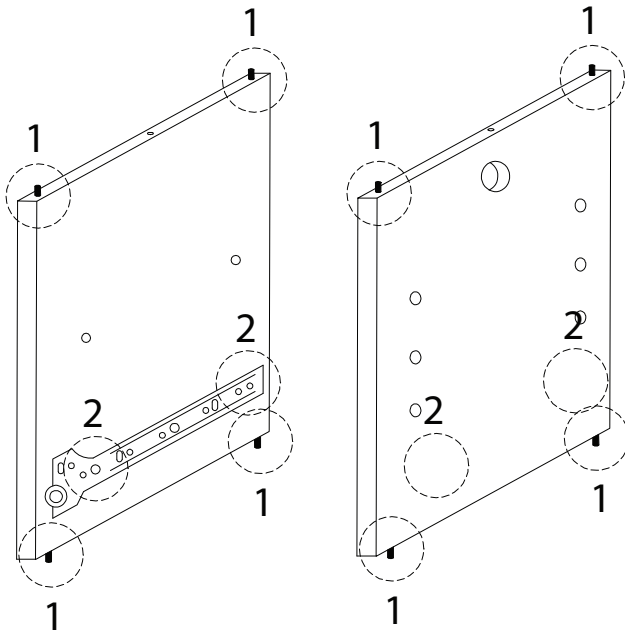
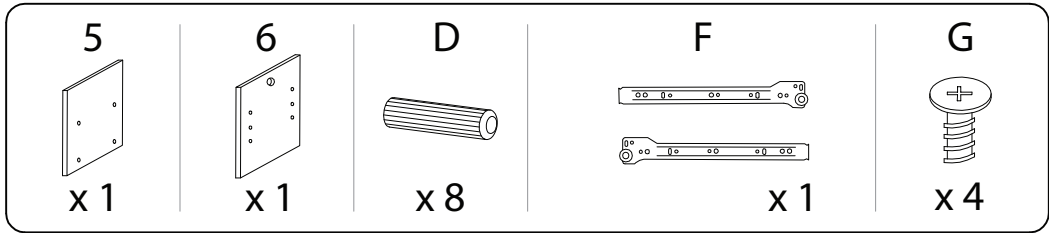
18



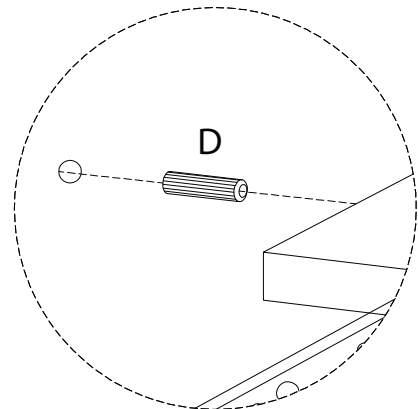
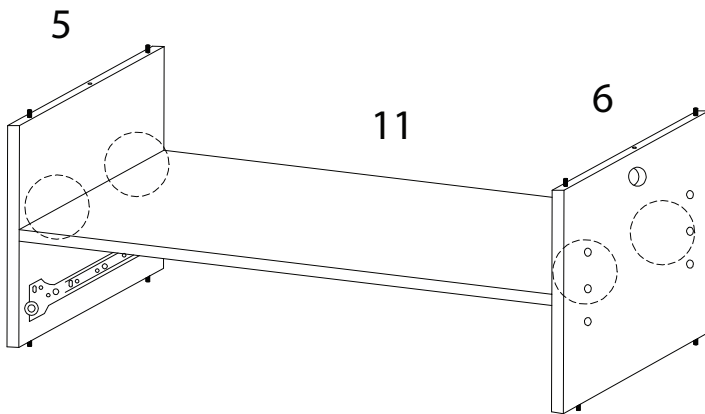
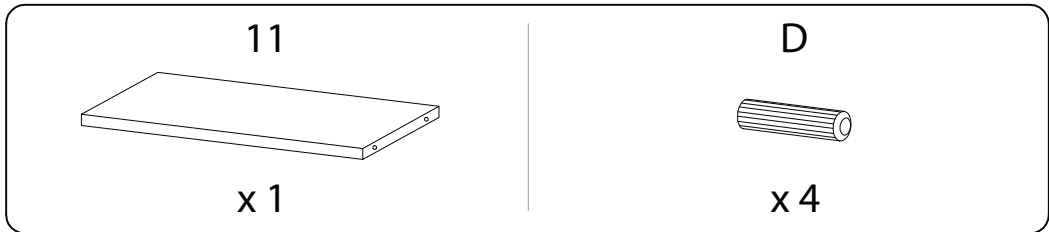
x 2

<p>A</p>  <p>x 12</p>	<p>B</p>  <p>x 10</p>	<p>C</p>  <p>x 2</p>	<p>D</p>  <p>x 40</p>	
<p>E</p>  <p>x 2</p>	<p>F</p>  <p>x 1</p>	<p>G</p>  <p>6.5 x 10.5</p> <p>x 4</p>	<p>H</p>  <p>3.5 x 13</p> <p>x 4</p>	<p>I</p>  <p>8 x 39</p> <p>x 4</p>
<p>J</p>  <p>7 x 50</p> <p>x 10</p>	<p>K</p>  <p>x 1</p>	<p>L</p>  <p>12 x 35</p> <p>x 4</p>	<p>M</p>  <p>x 8</p>	<p>N</p>  <p>x 12</p>
<p>O</p>  <p>3.5 x 15.5</p> <p>x 12</p>	<p>P</p>  <p>x 2</p>	<p>Q</p>  <p>x 4</p>	<p>R</p>  <p>x 4</p>	<p>S</p>  <p>x 2</p>
<p>T</p>  <p>x 6</p>	<p>U</p>  <p>x 4</p>	<p>V</p>  <p>6 x 12.5</p> <p>x 14</p>	<p>W</p>  <p>1100 x 40</p> <p>x 1</p>	

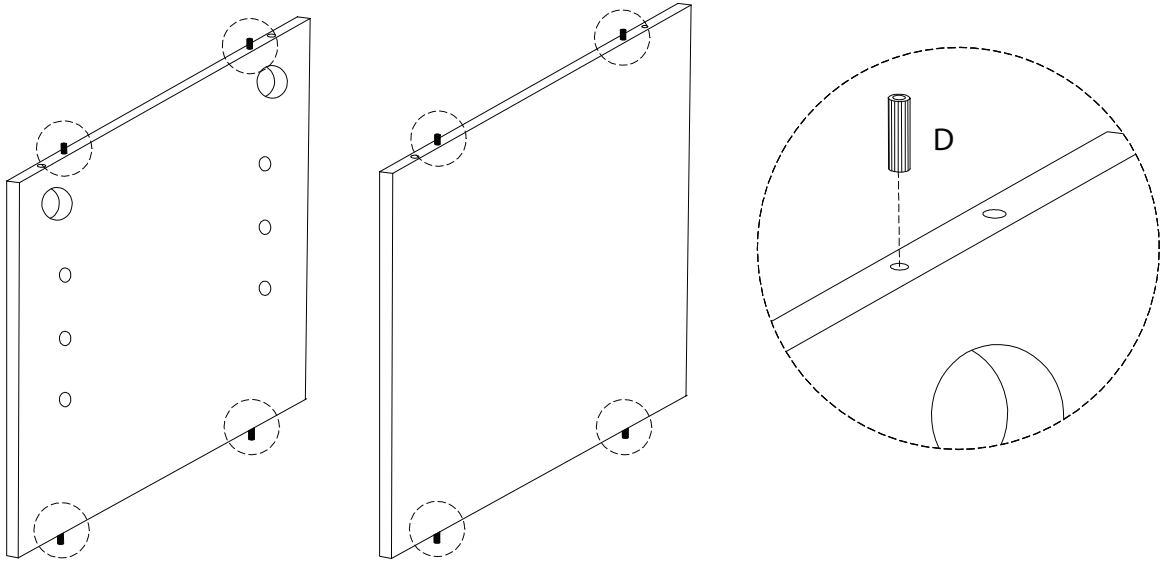
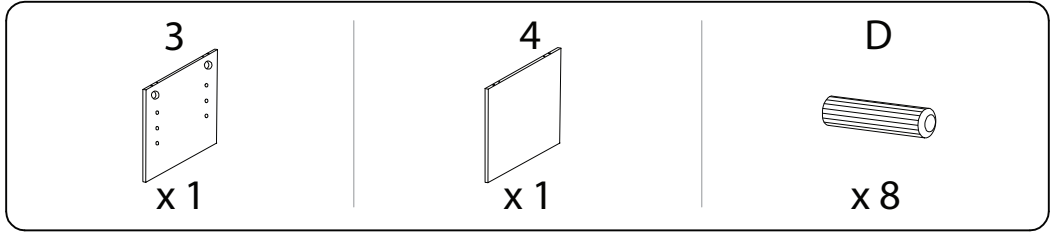
1



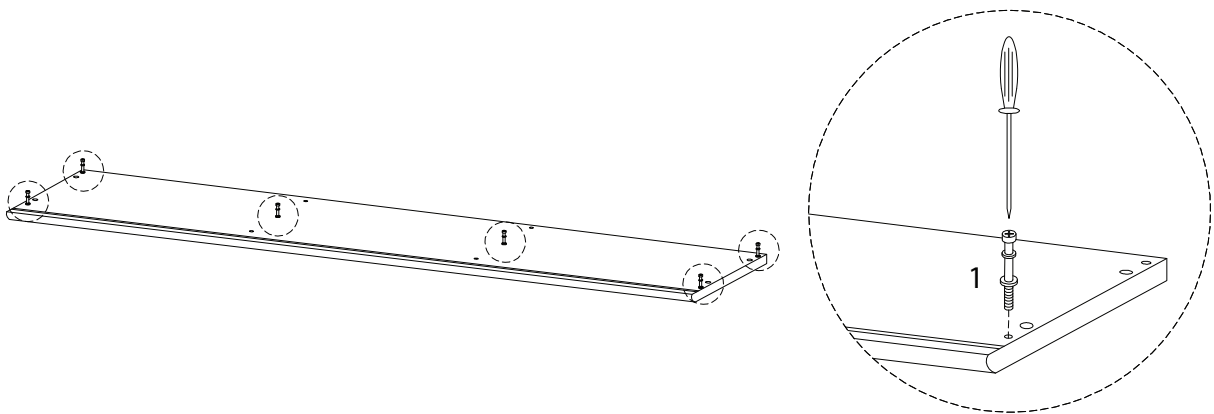
2



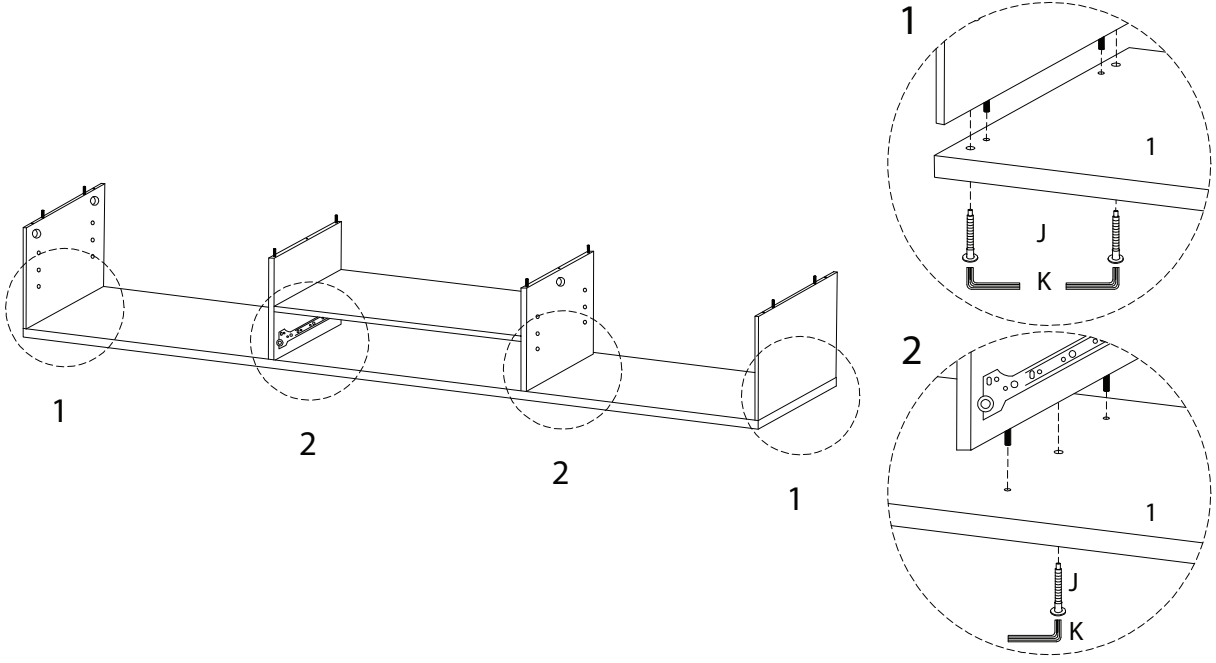
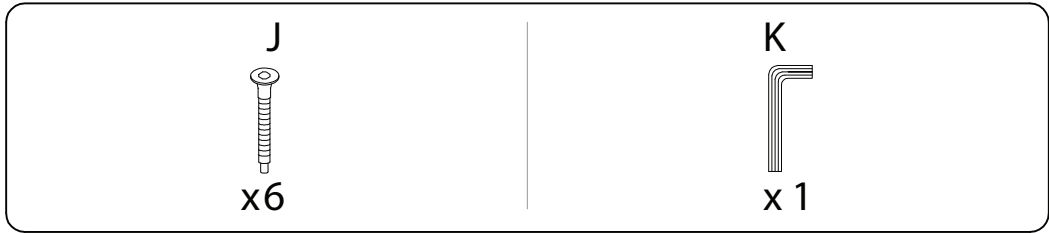
3



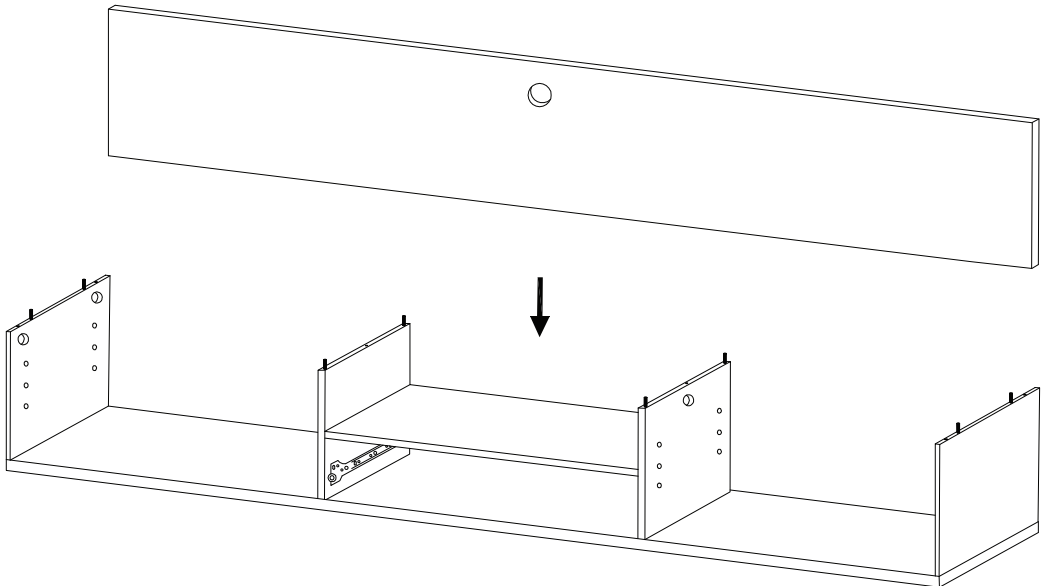
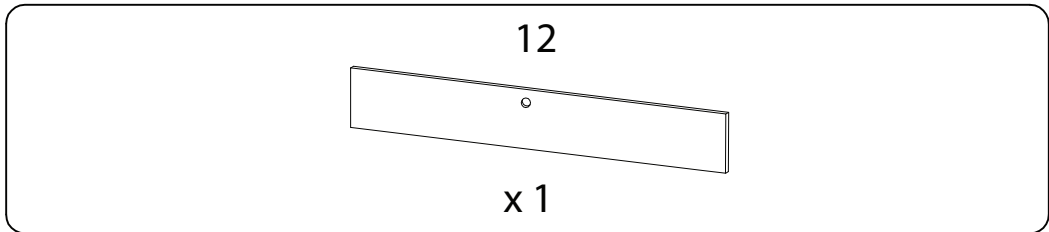
4



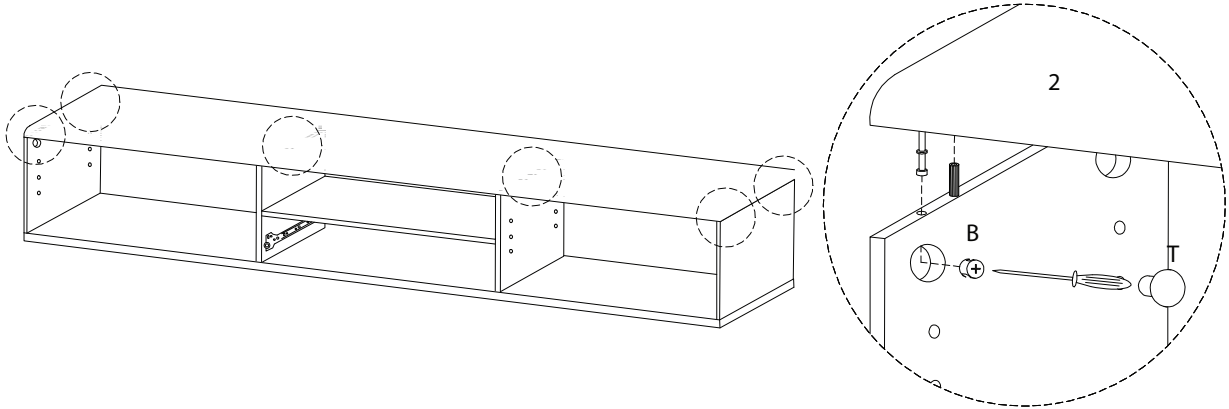
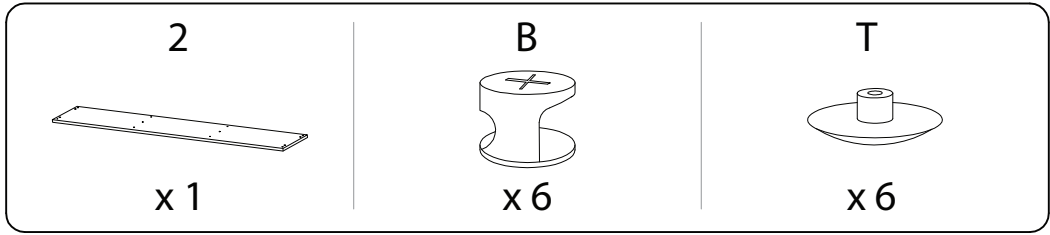
5



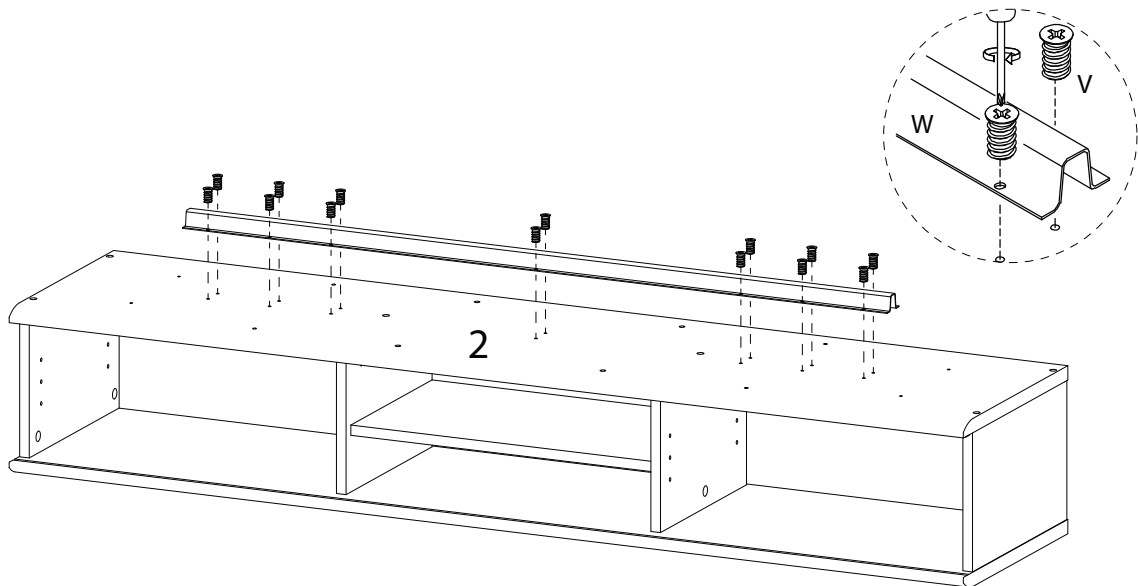
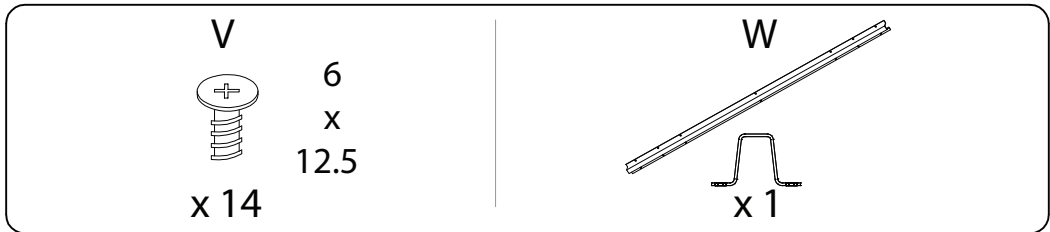
6



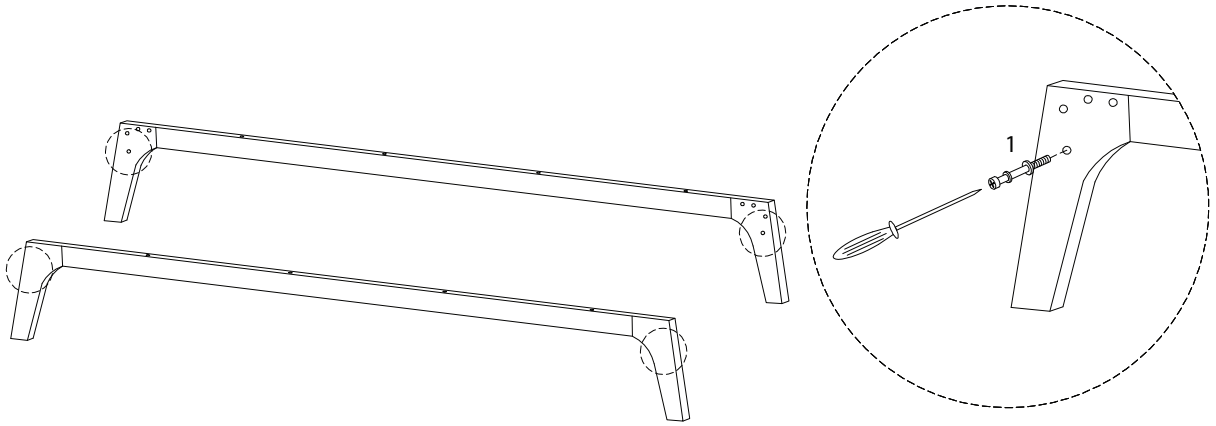
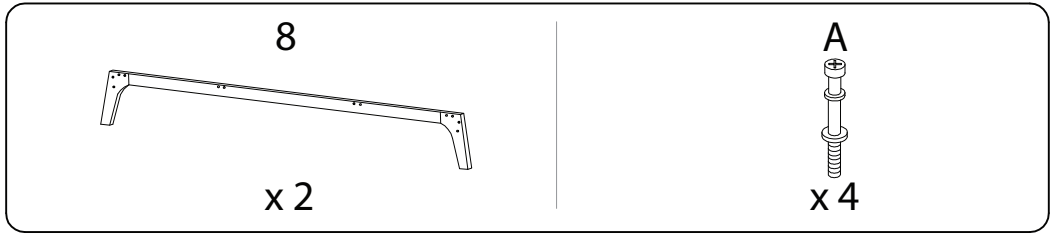
7



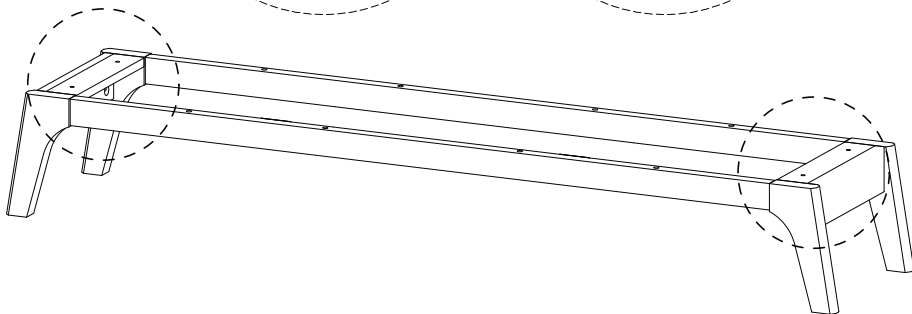
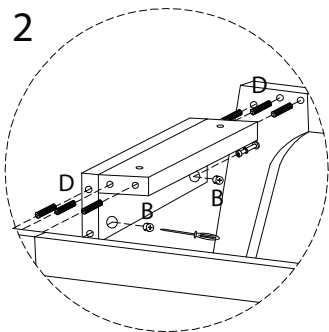
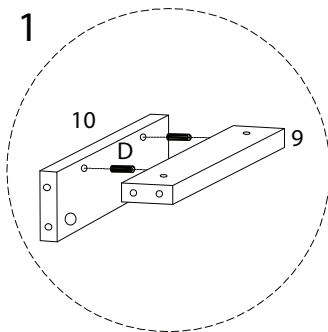
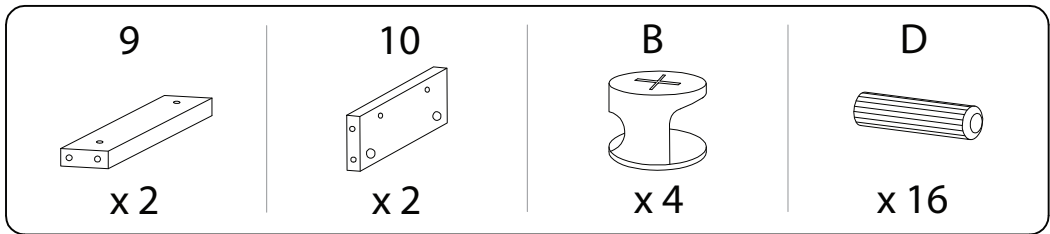
8



9

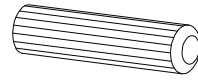


10

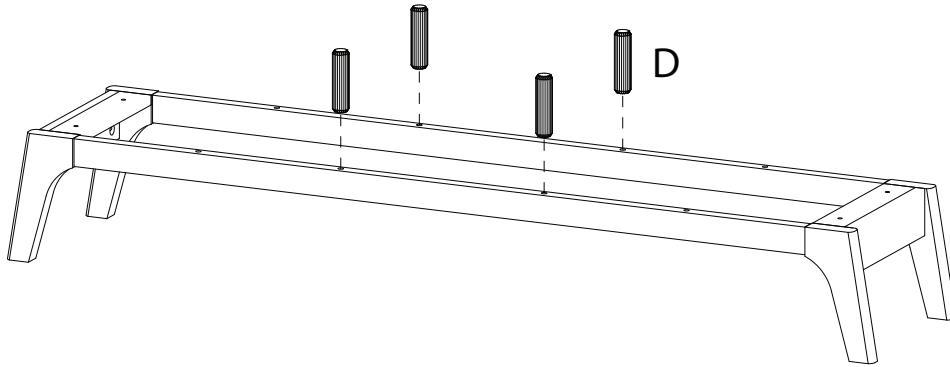


11

D

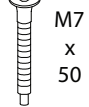


x 4



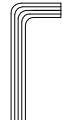
12

J



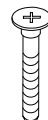
M7
x
50
x 4

K

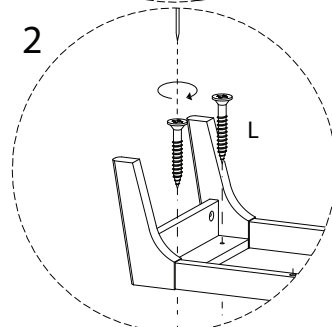
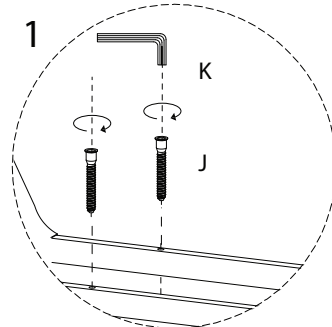
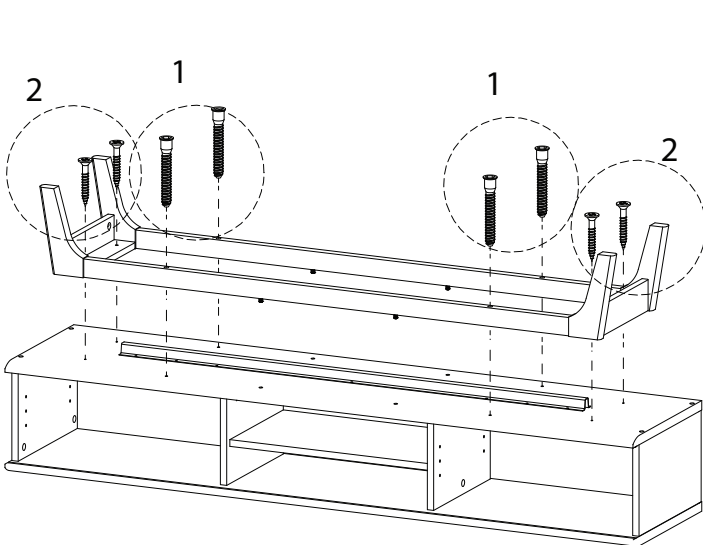


x 1

L

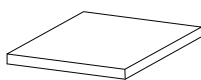


12
x
35
x 4



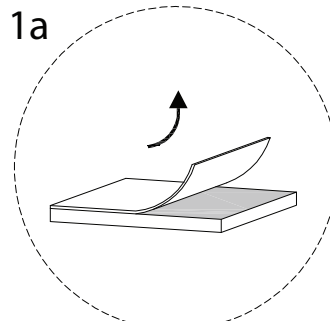
13

U

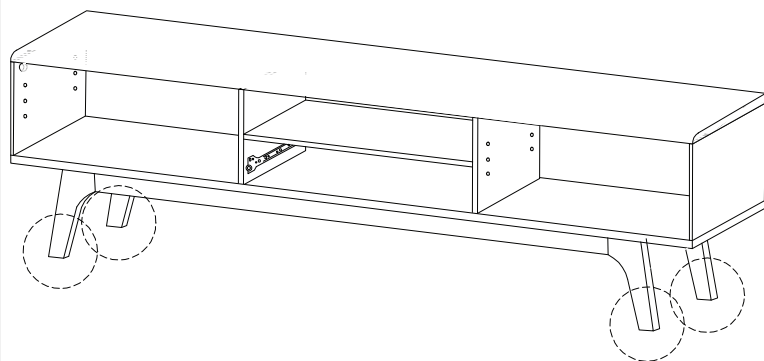
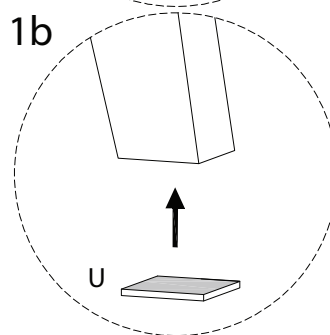


x 4

1a



1b



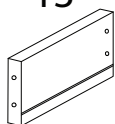
14

17



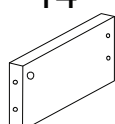
x 1

13



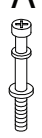
x 1

14



x 1

A



x 2

C



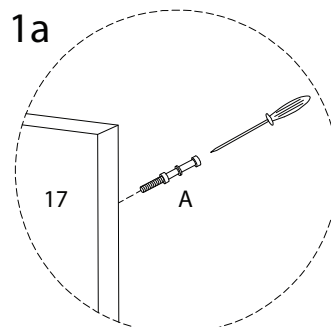
x 2

E

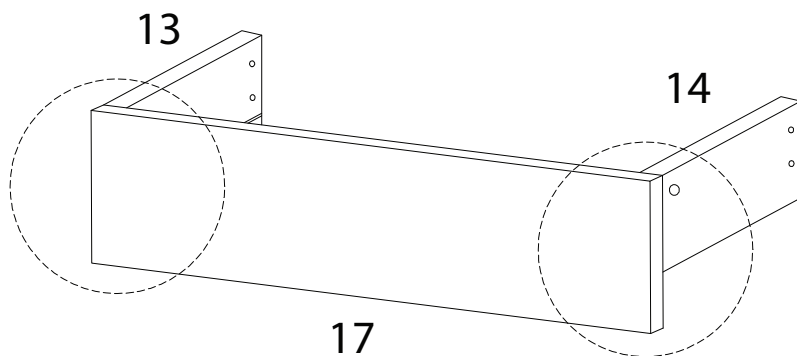
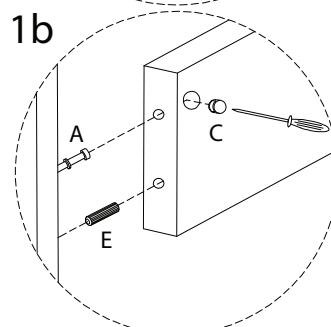


x 2

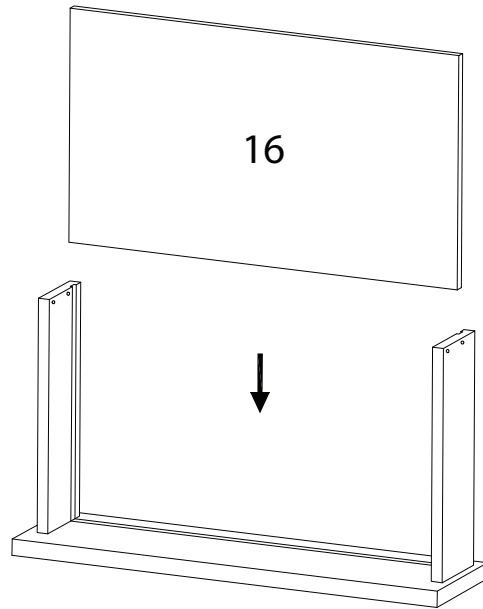
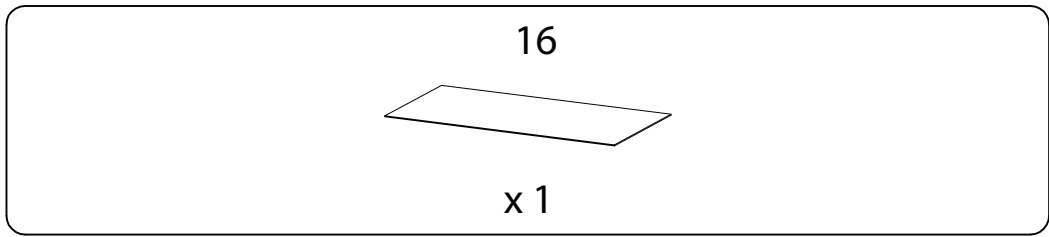
1a



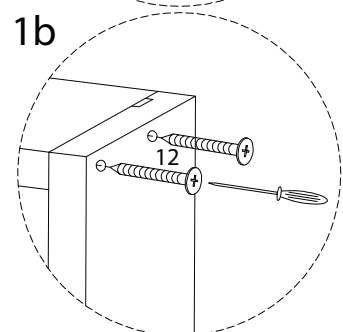
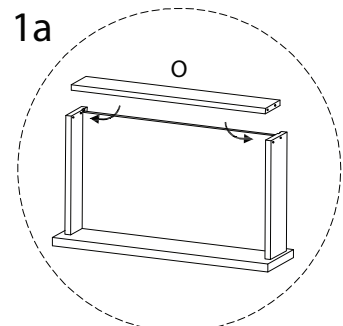
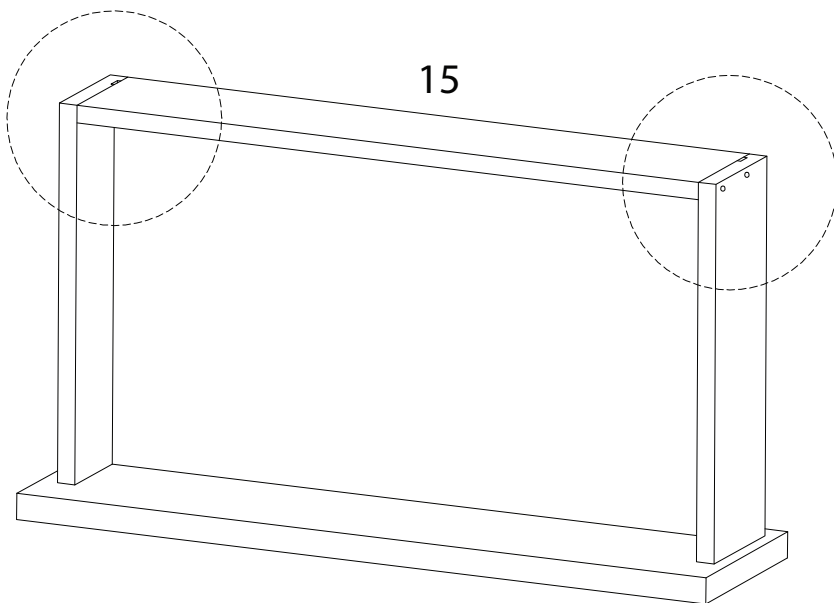
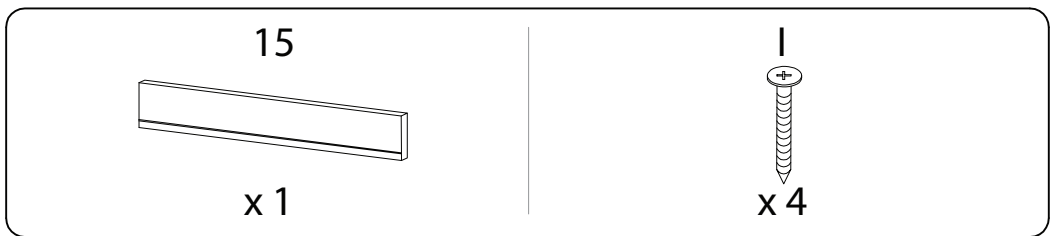
1b



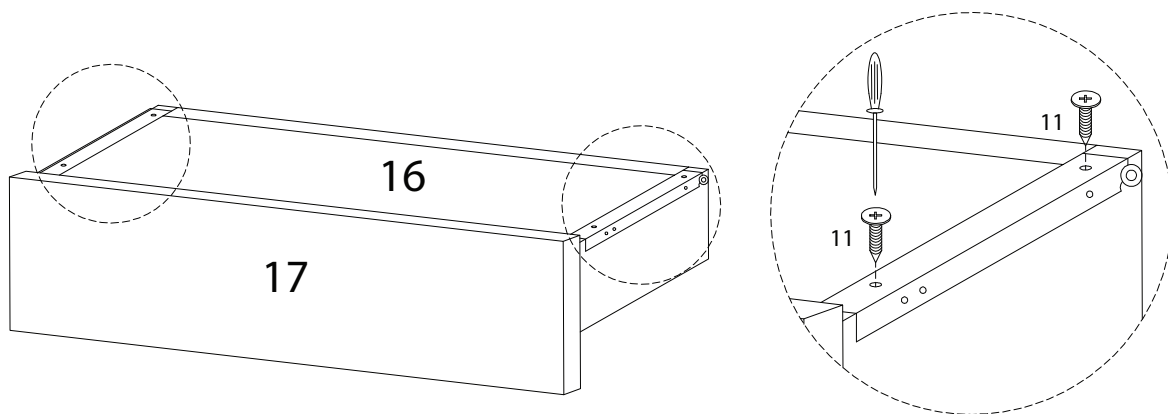
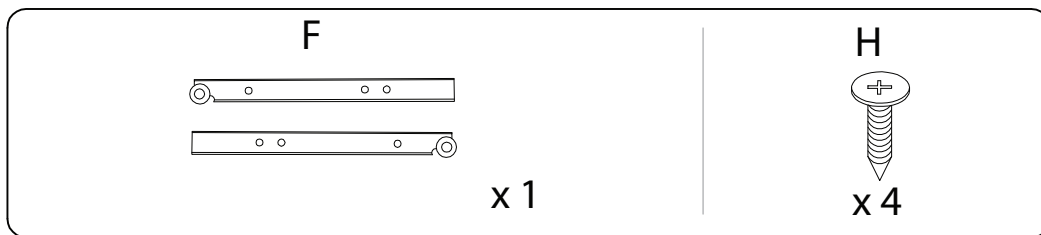
15



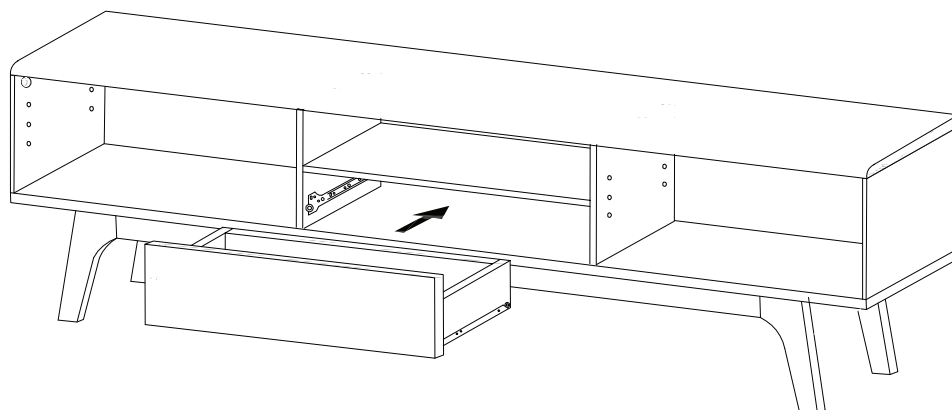
16



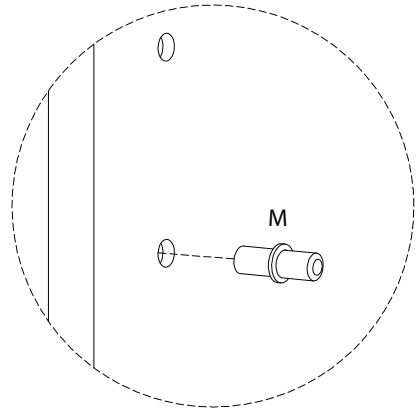
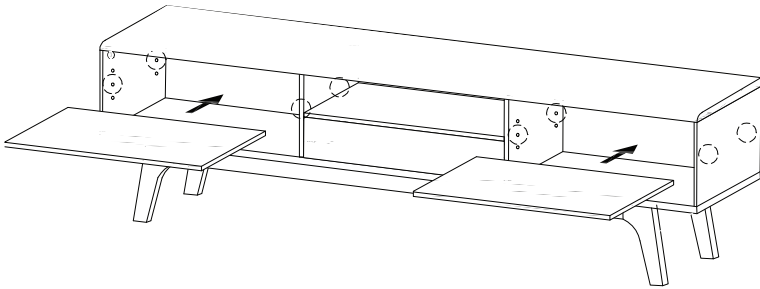
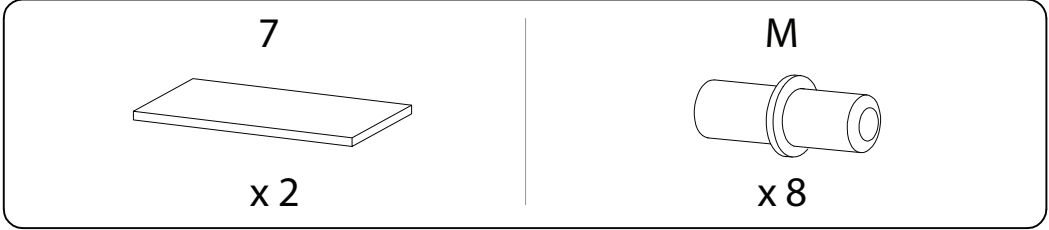
17



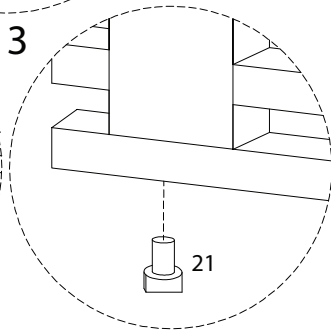
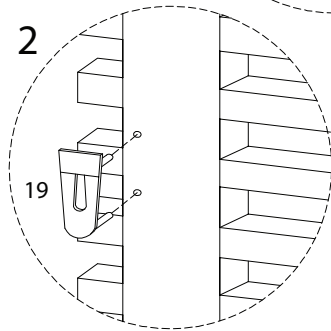
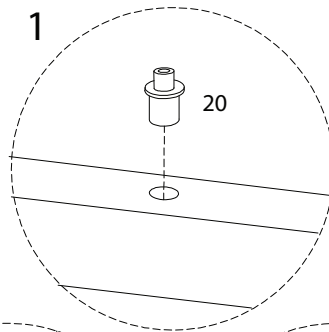
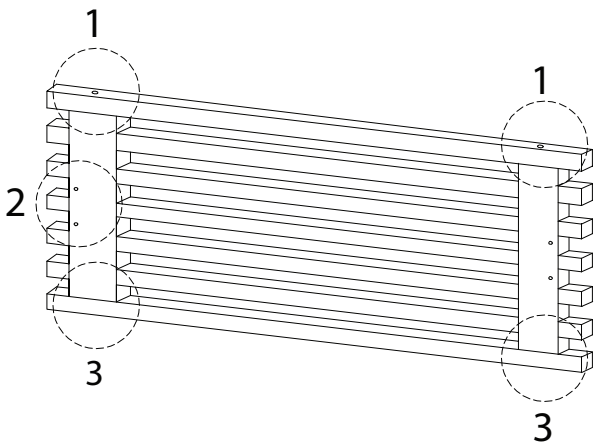
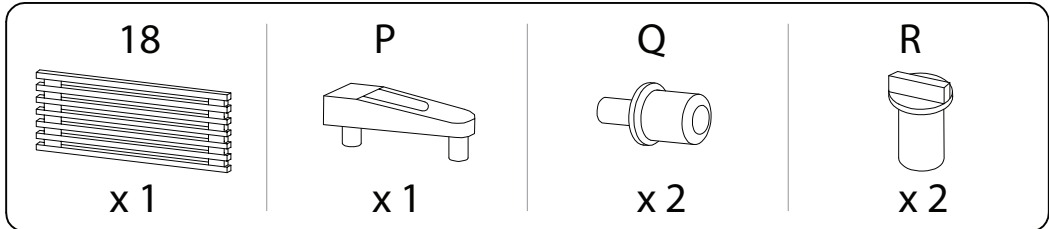
18



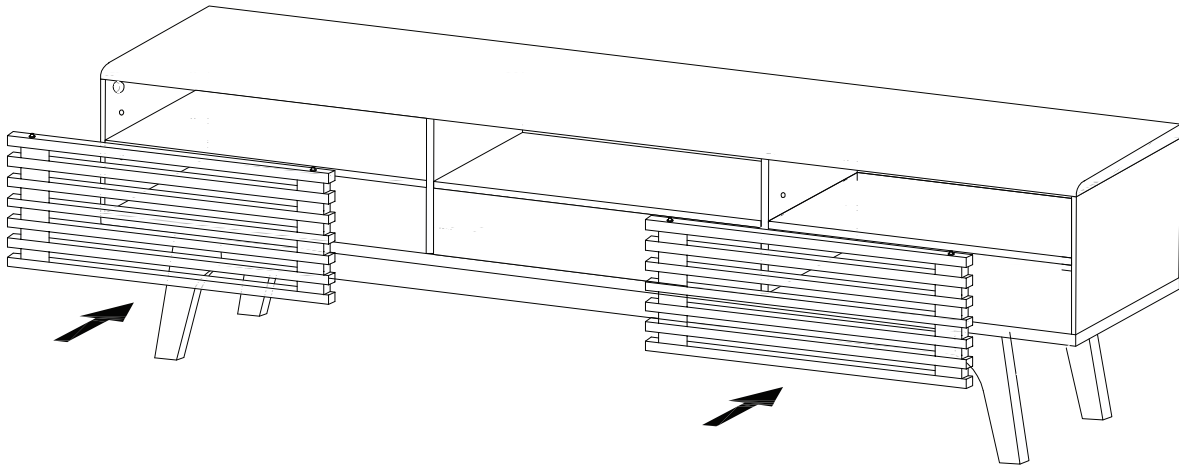
19



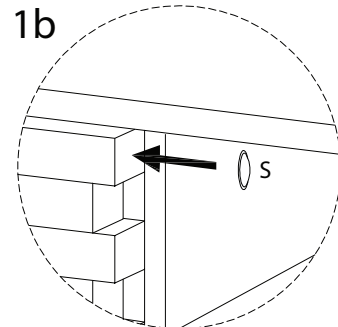
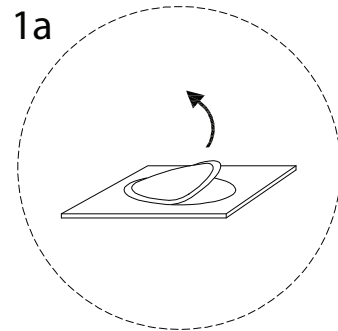
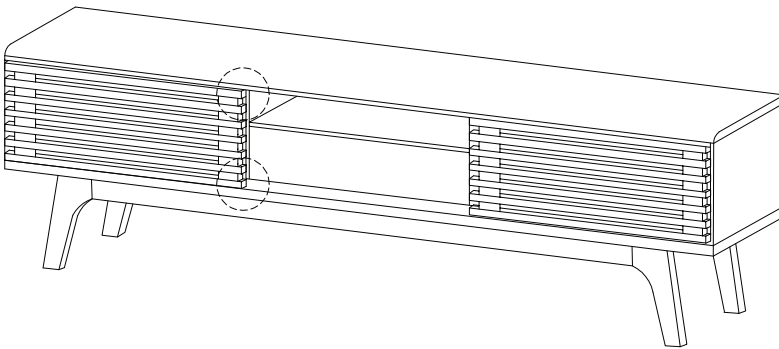
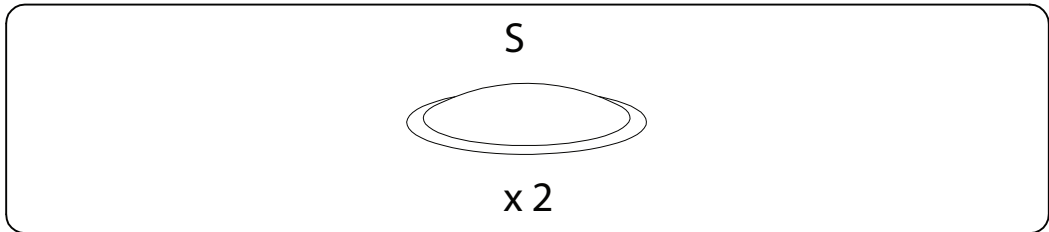
20 x 2



21

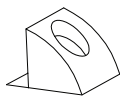


22



23

N

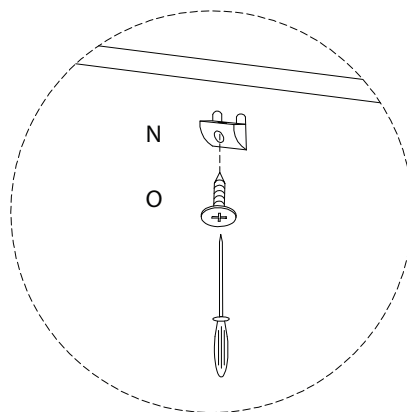
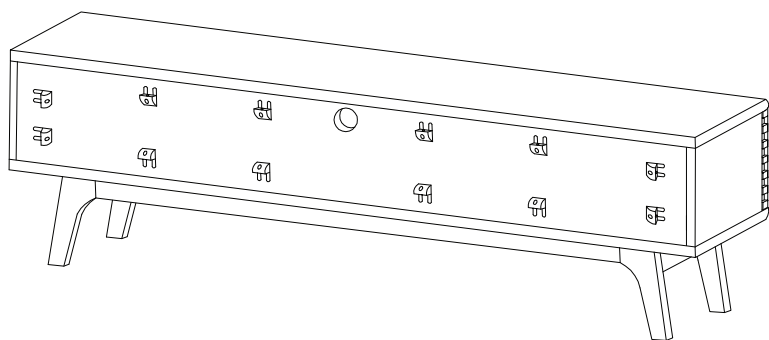


x 12

O



x 12



24

