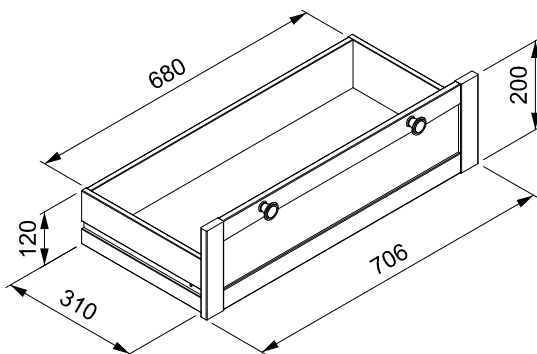
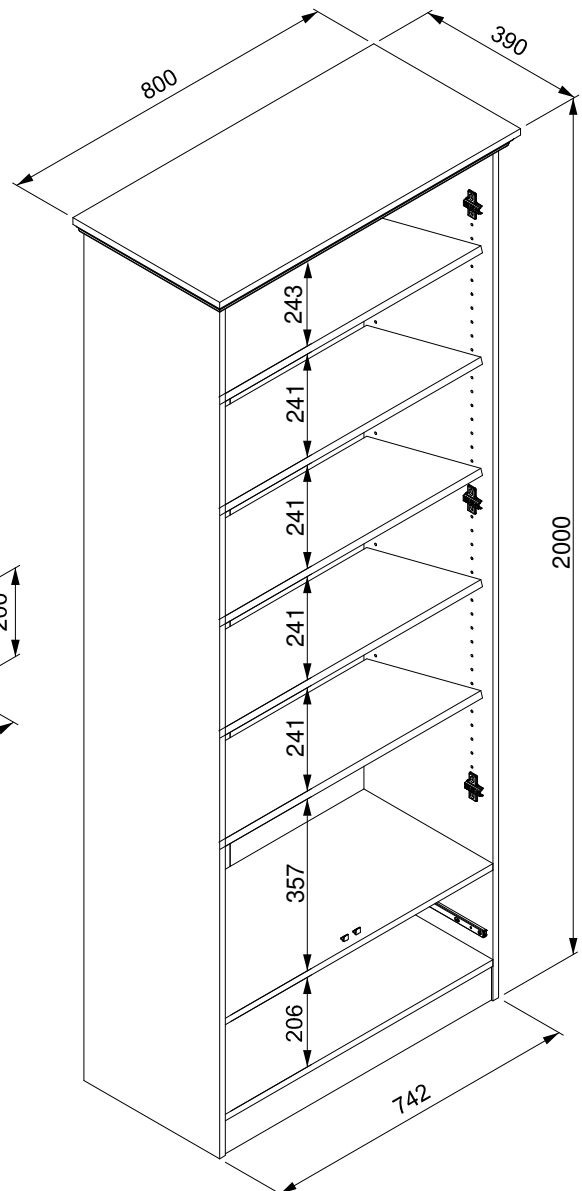
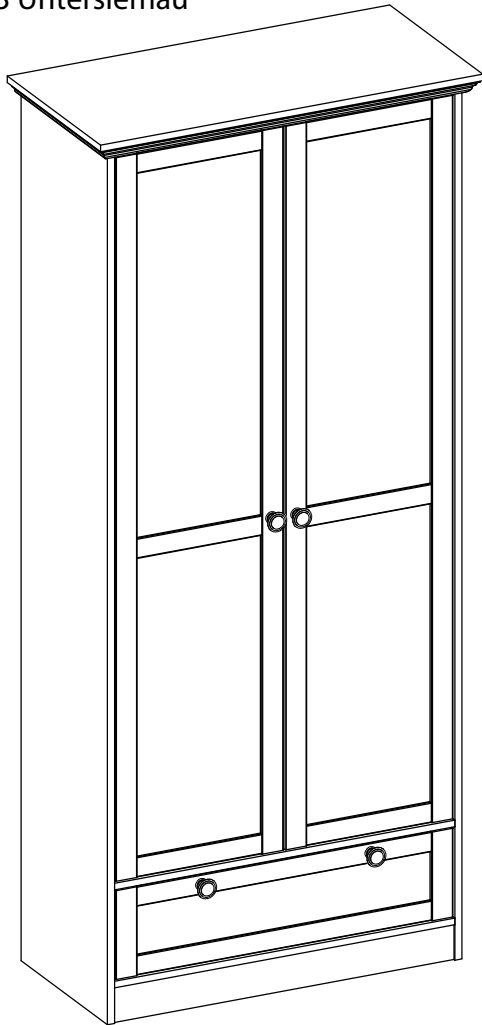
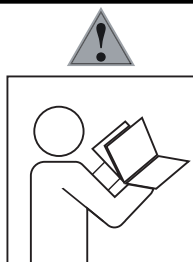


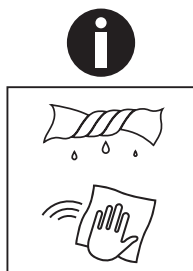
finori GmbH
 Straßacker 2
 D - 96253 Untersiemau





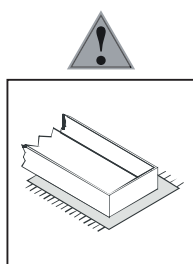
- Ⓓ Befolgen Sie stets die Anleitung des Herstellers!
- Ⓔ Please generally follow the manufacturer's instructions!
- Ⓕ Suivez toujours les instructions du fabricant!
- Ⓖ Volg steeds de handleiding van de producent!
- Ⓔ Siga siempre las instrucciones del fabricante!
- Ⓕ Stale przestrzegaj instrukcji producenta!

- Ⓔ Всегда следуйте инструкции производителя!
- Ⓕ Seguire sempre le istruzioni del produttore!
- Ⓖ Mindig tartsa be a gyártó utasításait!
- Ⓕ Siga sempre as instruções do fabricante!
- Ⓕ Vždy dodržujte pokyny výrobce!
- Ⓕ Vždy dodržujte pokyny výrobcu!



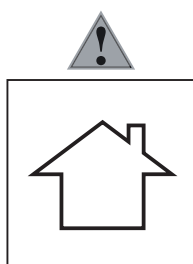
- Ⓓ Verwenden Sie zur Reinigung nur ein feuchtes Tuch!
- Ⓔ Please only clean with a damp cloth!
- Ⓕ N'utilisez qu'un chiffon humide pour le nettoyage!
- Ⓖ Gebruik voor de reiniging enkel een vochtige doek!
- Ⓔ Para limpiar utilice sólo un paño húmedo!
- Ⓕ Do czyszczenia używaj wilgotnej szmatki!

- Ⓔ Для очистки используйте только влажную ткань!
- Ⓕ Per la pulizia, utilizzare solo un panno umido!
- Ⓖ A tisztításhoz elegendő egy nedves kendő használat!
- Ⓕ Para a limpeza use apenas um pano húmido!
- Ⓕ Pro čištění používejte pouze vlhký hadřík!
- Ⓕ Na čistenie používajte iba vlhkú handričku!



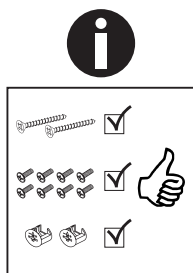
- Ⓓ Bauen Sie das Produkt auf einer Unterlage auf!
- Ⓔ Please mount the product on a bottom support!
- Ⓕ Montez le produit sur une base!
- Ⓖ Monteer het product op een basis!
- Ⓔ Monte el producto sobre una base!
- Ⓕ Rozkładaj produkt na podkładce!

- Ⓔ Собирайте изделие на подстилке!
- Ⓕ Montare il prodotto su un supporto!
- Ⓖ Az összeszereléskor helyezzen a termék alá megfelelő alátétet!
- Ⓕ Monte o produto numa superfície plana!
- Ⓕ Výrobek smontujte na pevném podkladu!
- Ⓕ Výrobok zmontujte na pevnom podklade!



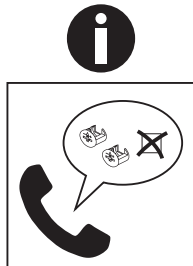
- Ⓓ Verwenden Sie das Produkt nur in Innenräumen!
- Ⓔ Please exclusively use the product indoors!
- Ⓕ N'utilisez le produit qu'à l'intérieur!
- Ⓖ Gebruik het product enkel binnenshuis!
- Ⓔ Utilice el producto sólo en interiores!
- Ⓕ Używaj produkt tylko w pomieszczeniach wewnętrznych!

- Ⓔ Используйте изделие только во внутренних помещениях!
- Ⓕ Utilizzare il prodotto solo in ambienti interni!
- Ⓖ A termék csak bel terekben használható!
- Ⓕ Use o produto apenas no interior!
- Ⓕ Používejte výrobek pouze uvnitř!
- Ⓕ Výrobok používajte len vo vnútri!



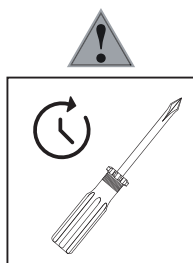
- Ⓓ Legen Sie die Beschläge zusammen und prüfen Sie die Vollständigkeit!
- Ⓔ Please join the fittings and verify their completeness!
- Ⓕ Pliez les raccords ensemble et vérifiez qu'ils sont complets!
- Ⓖ Leg de onderdelen samen en controleer de volledigheid!
- Ⓔ Junte los accesorios y compruebe que están todos!
- Ⓕ Rozlož poszczególne części i sprawdź kompletność!

- Ⓔ Положите фурнитуру в одно место и проверьте комплектность!
- Ⓕ Mettere insieme le guarnizioni e verificarne la completezza!
- Ⓖ Állítsa össze a sarokvasakat, és ellenőrizze, hogy épek-e!
- Ⓕ Coloque os encaixes juntos e verifique se estão completos!
- Ⓕ Složte armatury a zkontrolujte úplnost!
- Ⓕ Zložte armatúry a skontrolujte úplnosť!



- Ⓓ Bei fehlenden Teilen kontaktieren Sie den Hersteller!
- Ⓔ If parts are missing, please turn to the manufacturer!
- Ⓕ En cas de pièces manquantes, veuillez contacter le fabricant!
- Ⓖ Contacteer de fabrikant als er onderdelen ontbreken!
- Ⓔ En el caso de que falten piezas, póngase en contacto con el fabricante!
- Ⓕ W razie braku części skontaktuj się z producentem!

- Ⓔ При отсутствии каких-либо частей обратитесь к производителю!
- Ⓕ In caso di pezzi mancanti, contattare il produttore!
- Ⓖ Ha hiányozna valamelyik elem, lépjen kapcsolatba a gyártóval!
- Ⓕ Em caso de peças em falta, entre em contato com o fabricante!
- Ⓕ Pro chybějící díly kontaktujte výrobce!
- Ⓕ Ak vám chýbajú diely kontaktujte výrobcu!

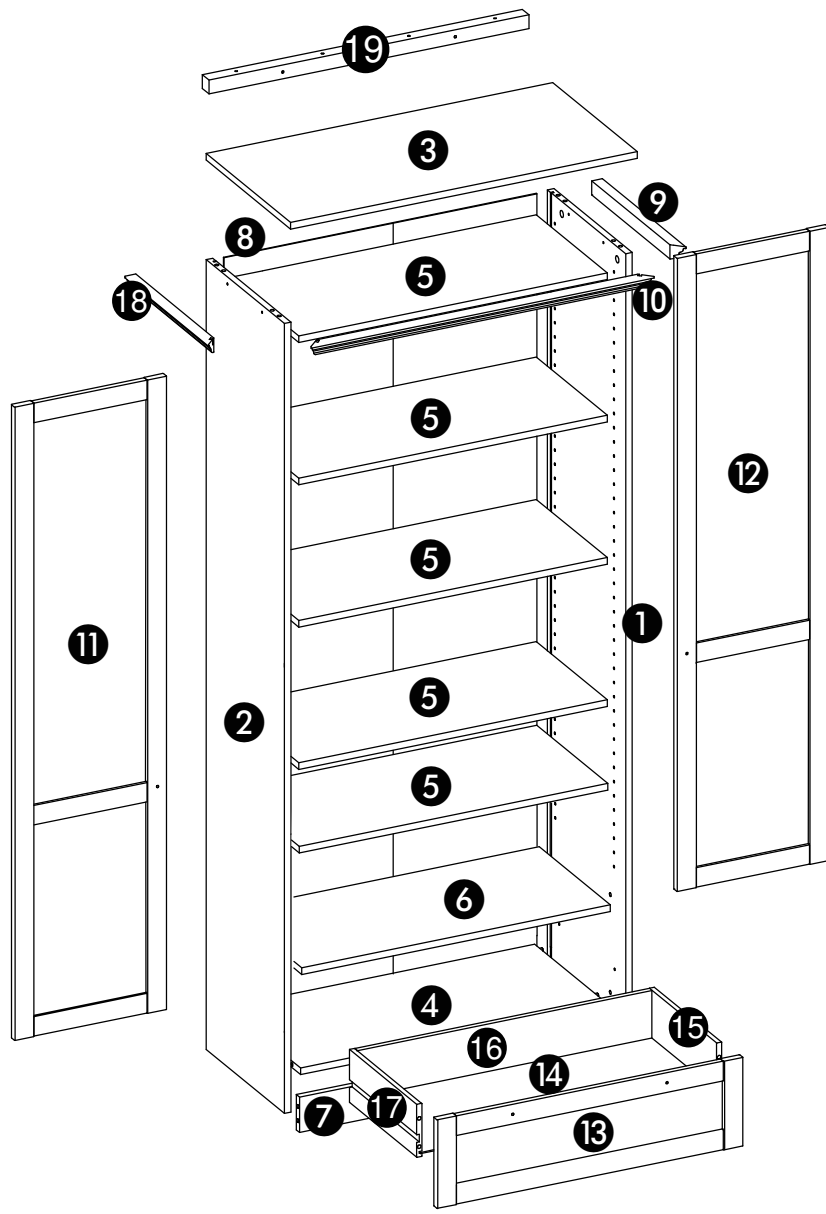
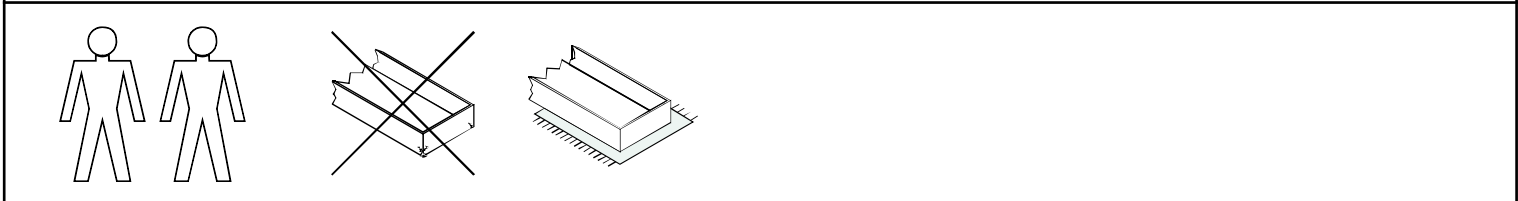


- Ⓓ Ziehen Sie die Schrauben nach einiger Zeit des Gebrauchs erneut fest!
- Ⓔ Please re-tighten the screws after having used the product for a while!
- Ⓕ Resserrer les vis après un certain temps d'utilisation!
- Ⓖ Draai de schroeven na een zekere gebruikstijd opnieuw vast!
- Ⓔ Asegure de nuevo los tornillos tras usarlo durante un tiempo!
- Ⓕ Po pewnym czasie użytkowania ponownie dokręć śruby!

- Ⓔ Спустя некоторое время использования подкрутите гайки!
- Ⓕ Stringere nuovamente le viti dopo un certo periodo di utilizzo!
- Ⓖ A használat során némi idő elteltével húzza meg újra a csavarokat!
- Ⓕ Reaperte os parafusos após algum tempo de uso!
- Ⓕ Po určité době používání šrouby znovu utáhněte!
- Ⓕ Po určitej dobe používania skrutky znovu utiahnite!



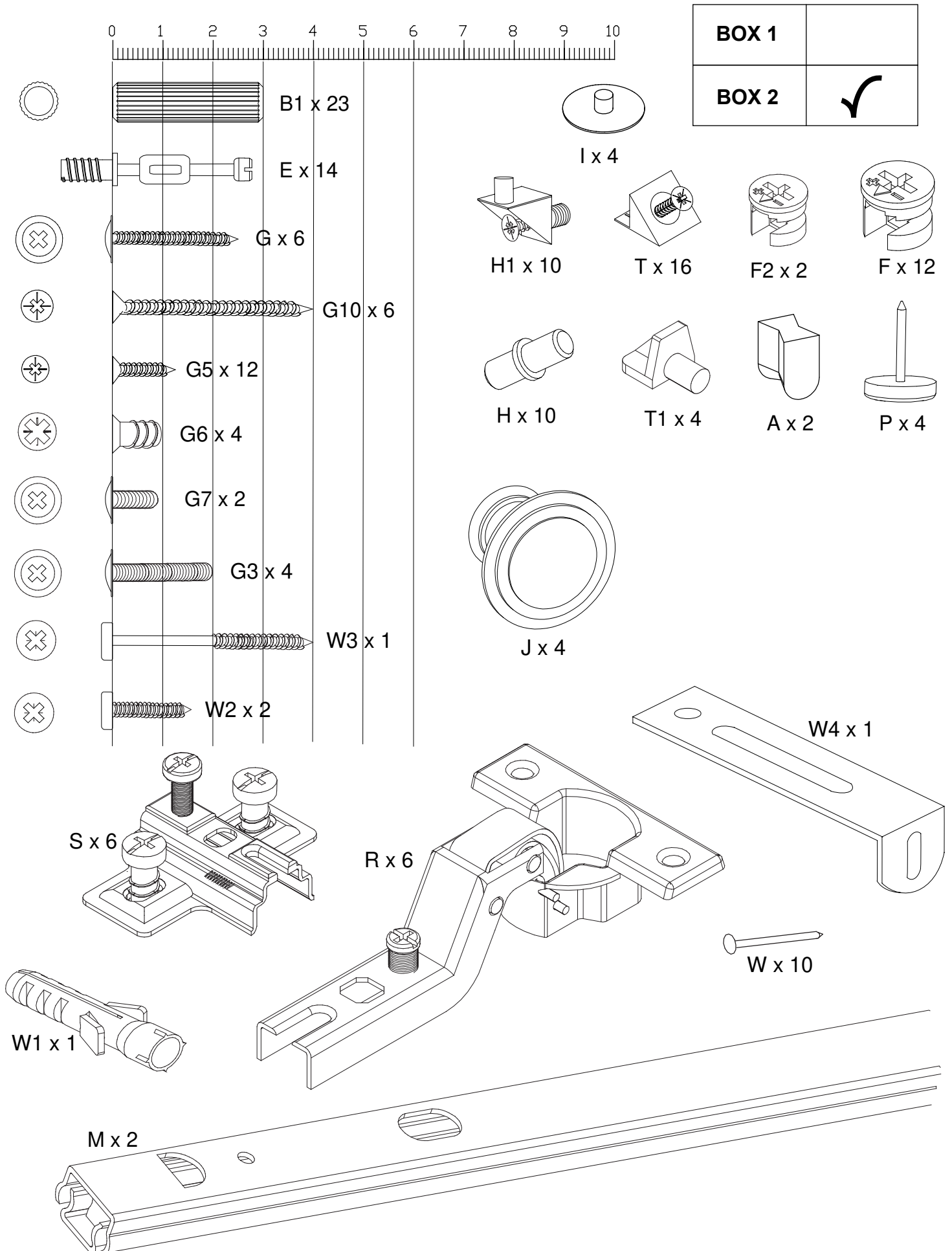
TMB40A/137

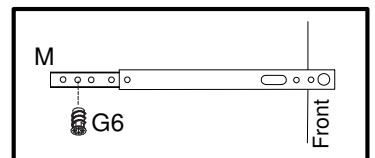
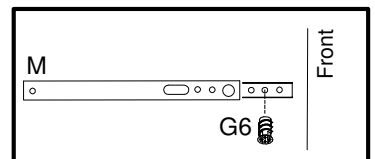
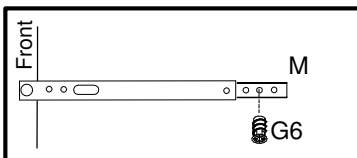
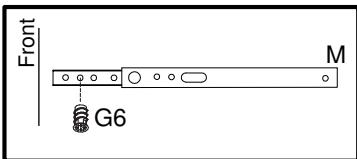
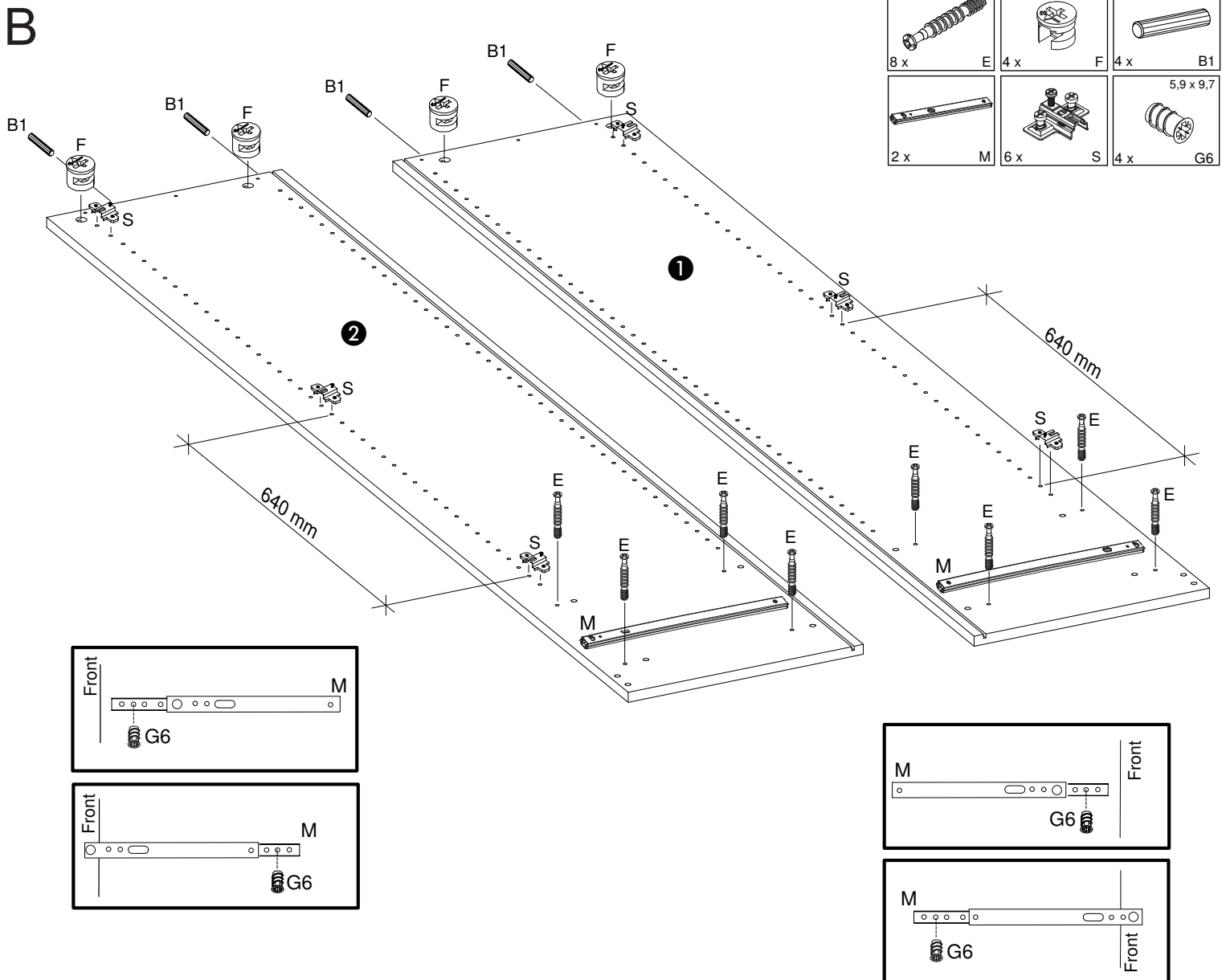
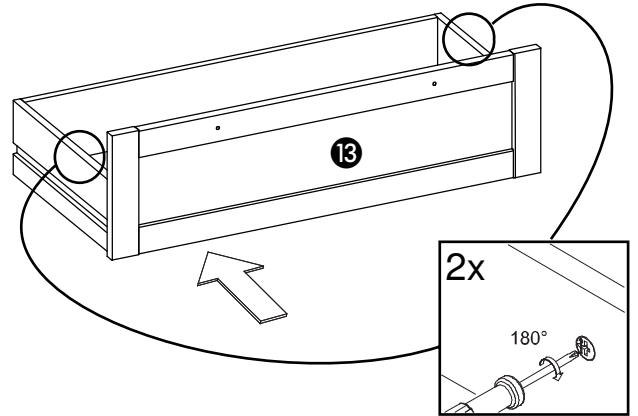
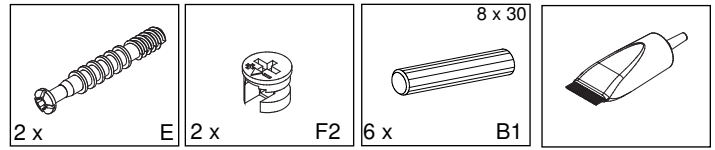
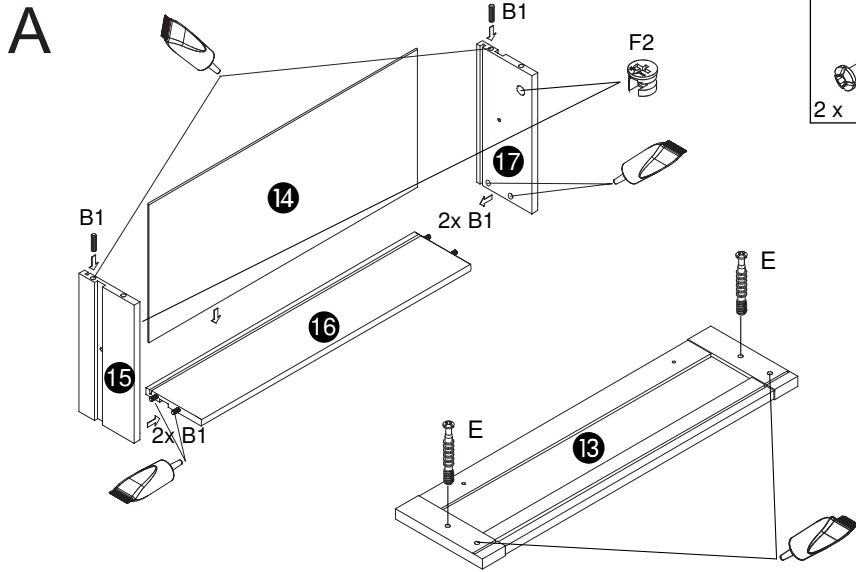


Dimensions / Abmessung in mm/

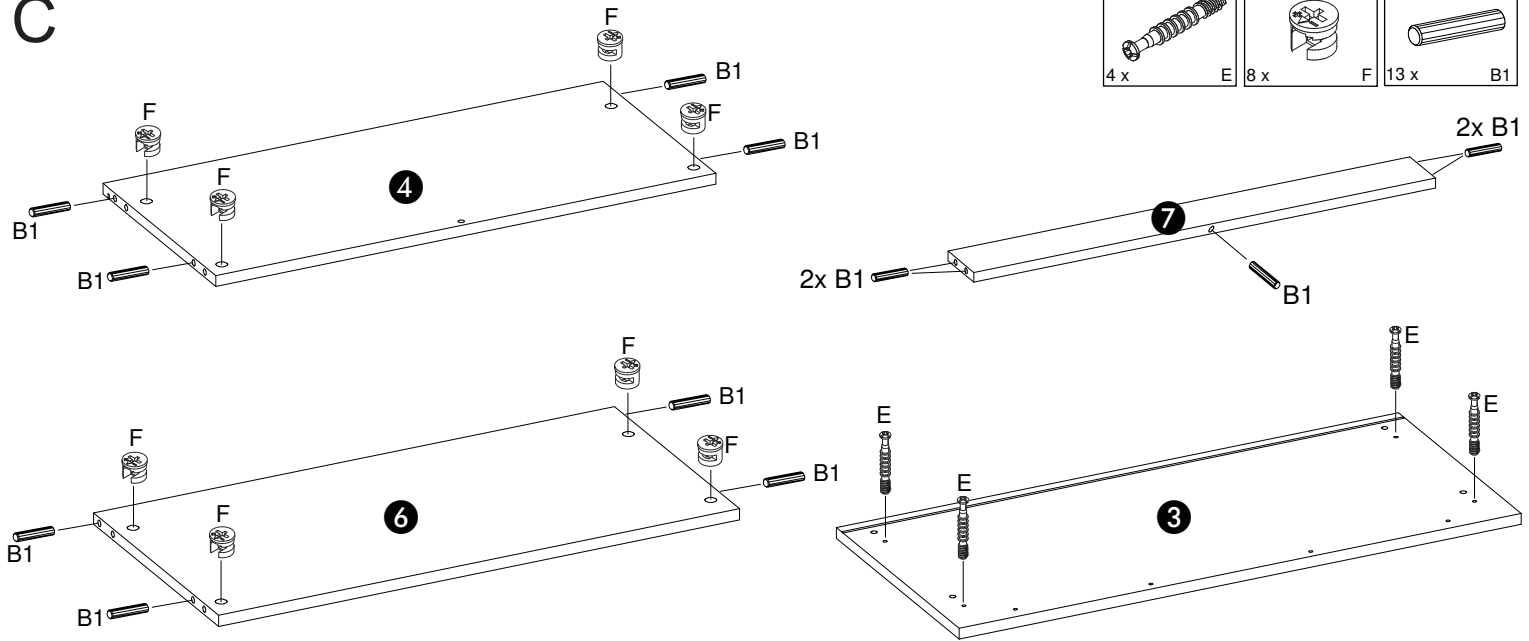
①	1	1985x361x15
②	1	1985x361x15
③	1	800x390x15
④	1	712x361x15
⑤	5	712x314x15
⑥	1	712x343x15
⑦	1	712x80x15
⑧	1	1900x722x2,5
⑨	1	386x32x25
⑩	1	792x32x25
⑪	1	1631x351x16
⑫	1	1631x351x16
⑬	1	706x200x16
⑭	1	690x306x2,5
⑮	1	310x120x12
⑯	1	680x120x12
⑰	1	310x120x12
⑱	1	386x32x25
⑲	1	712x30x30

BOX 1	1, 2, 8, 11, 12, 15, 17
BOX 2	3, 4, 5, 6, 7,9, 10, 13, 14, 16, 18, 19

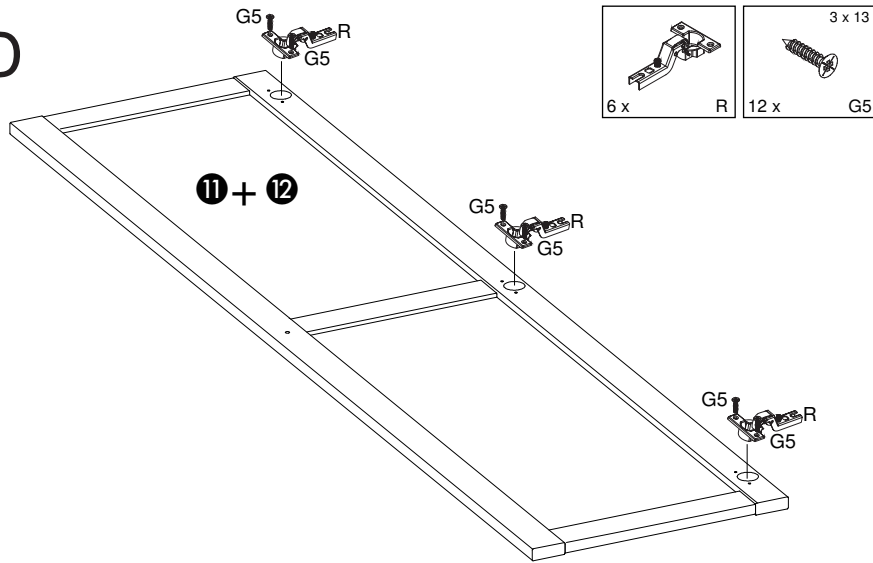




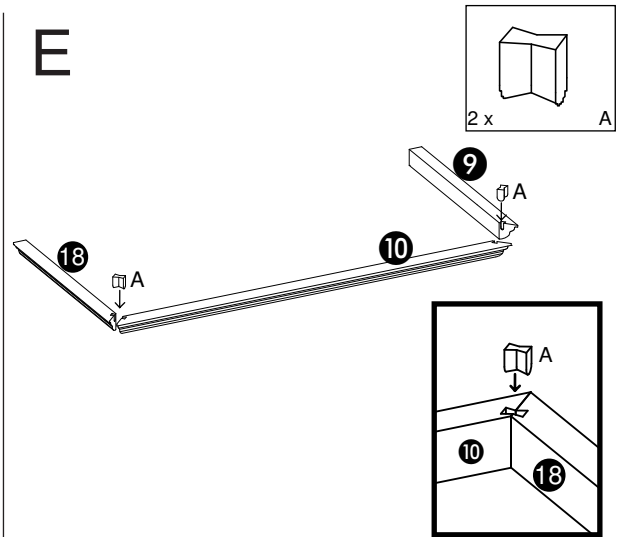
C



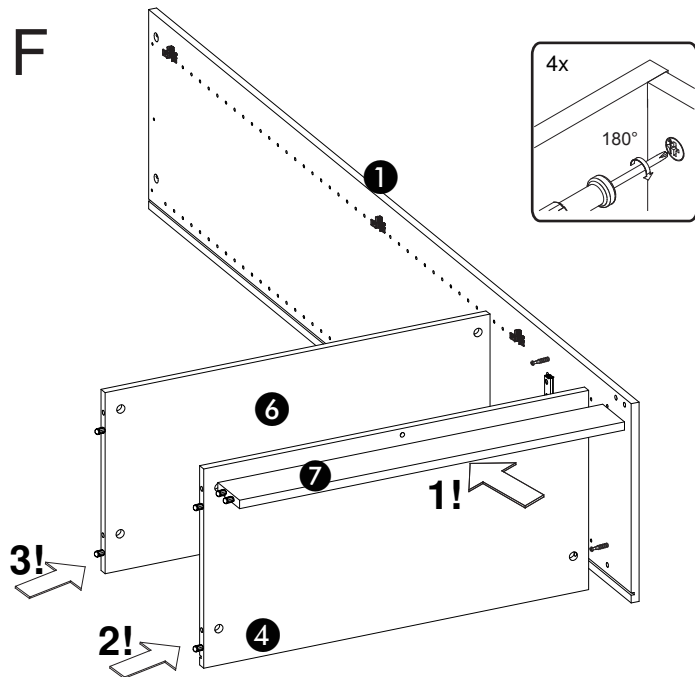
D



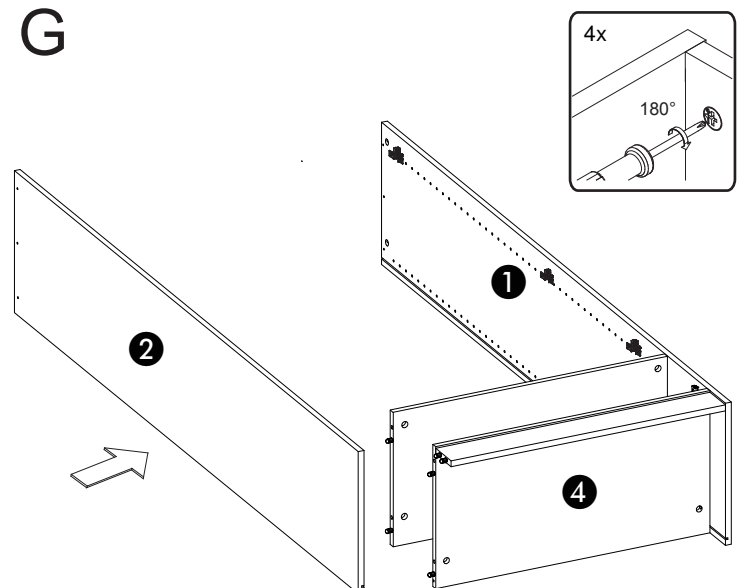
E



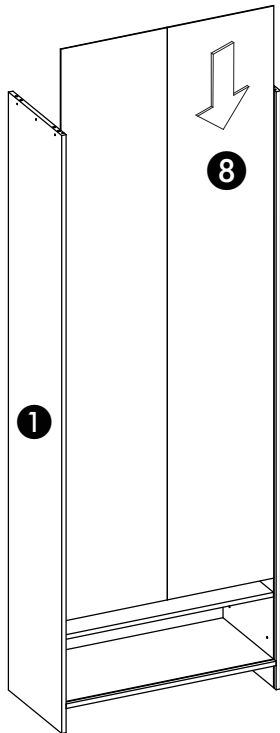
F



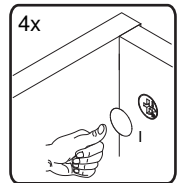
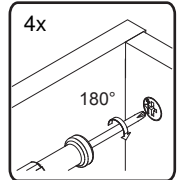
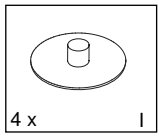
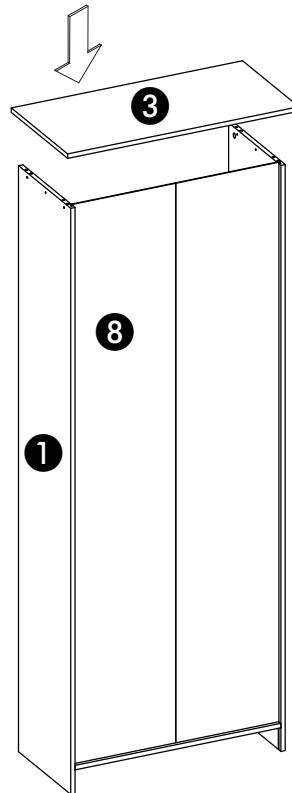
G



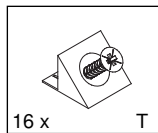
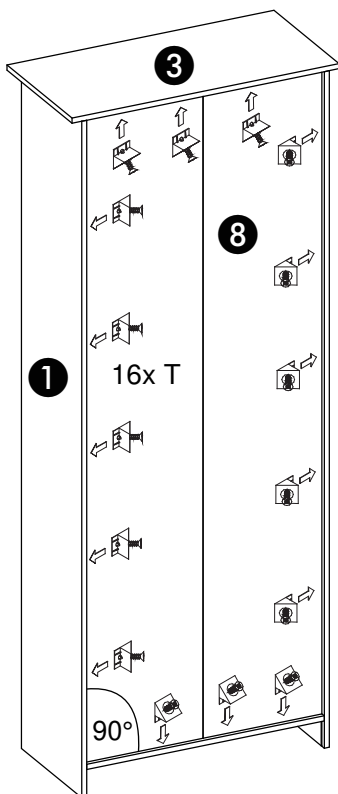
H



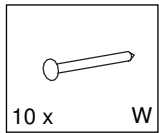
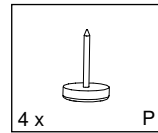
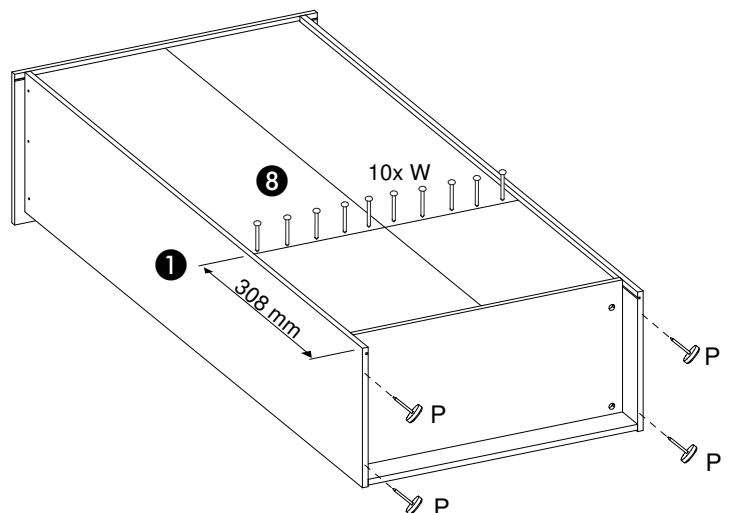
I



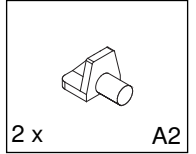
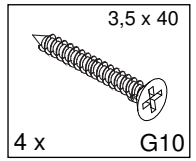
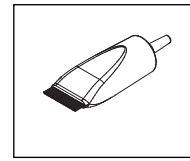
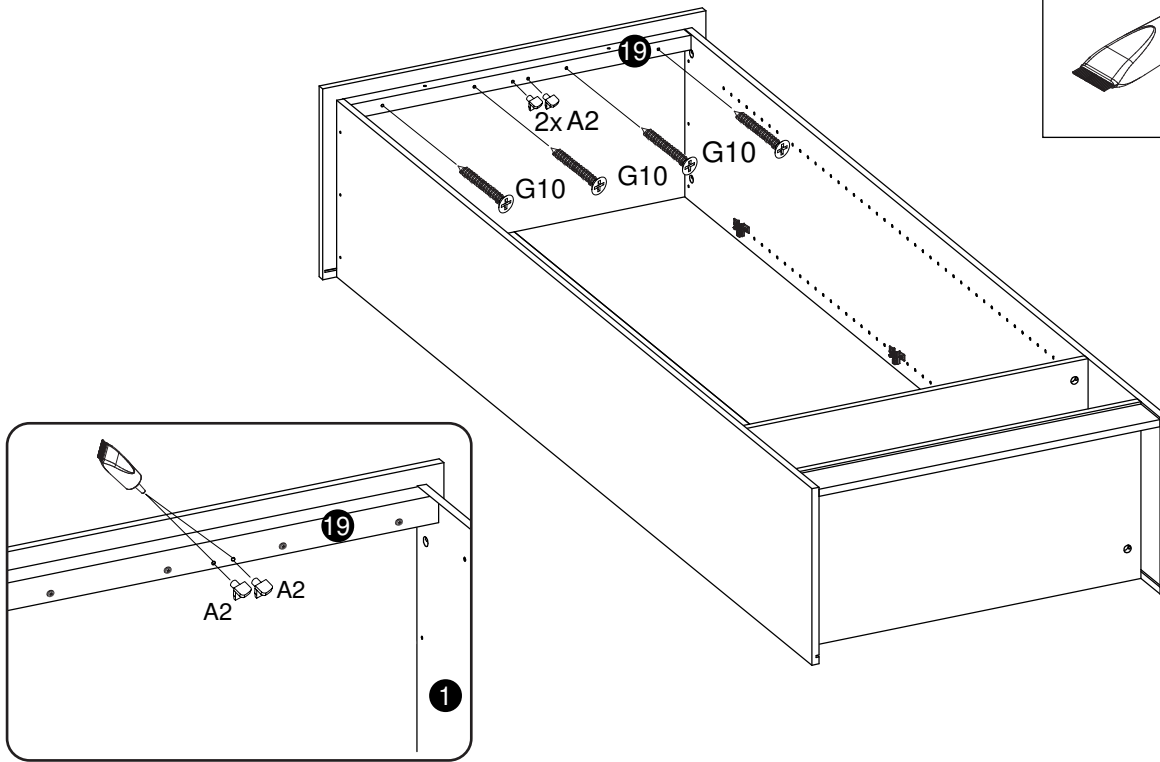
J



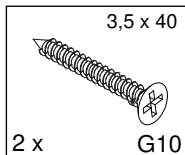
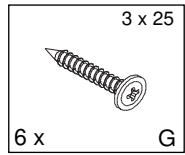
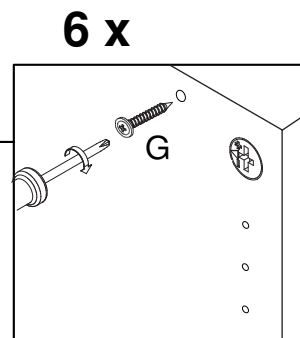
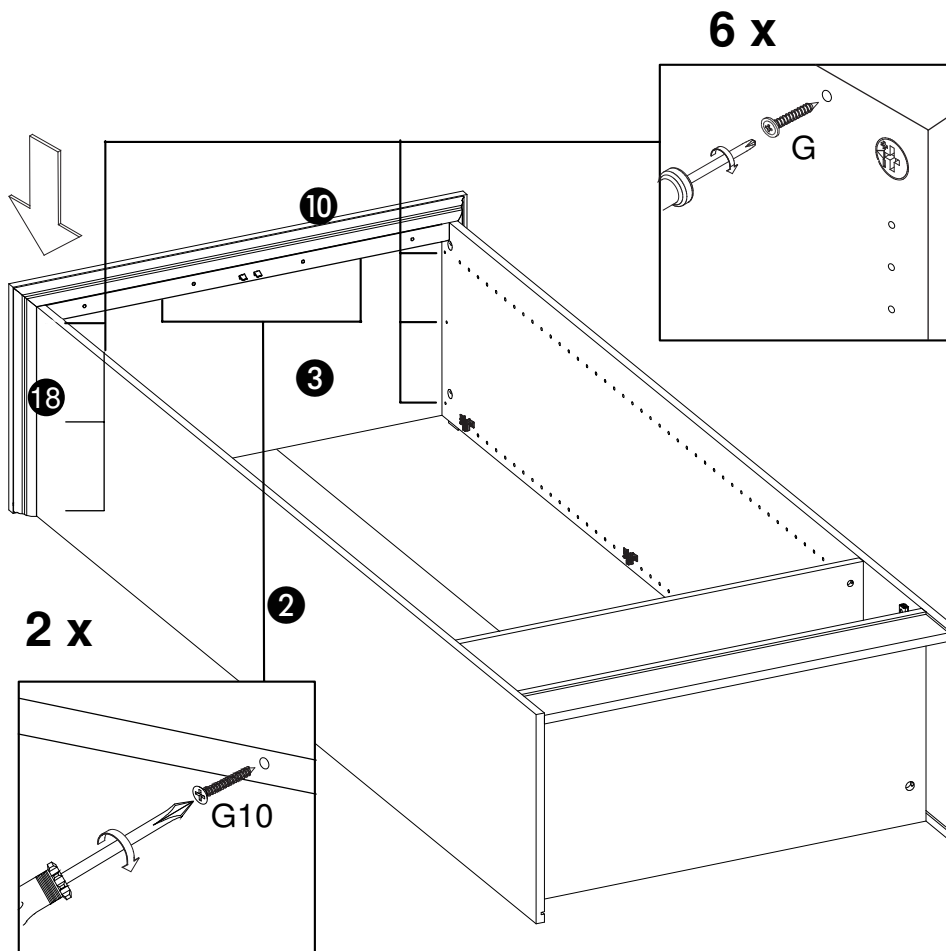
K



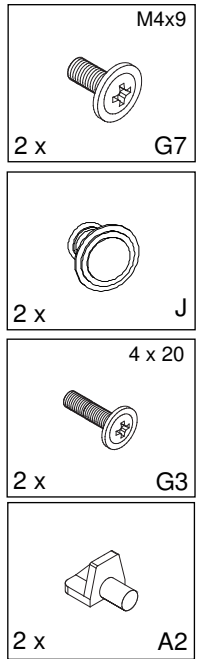
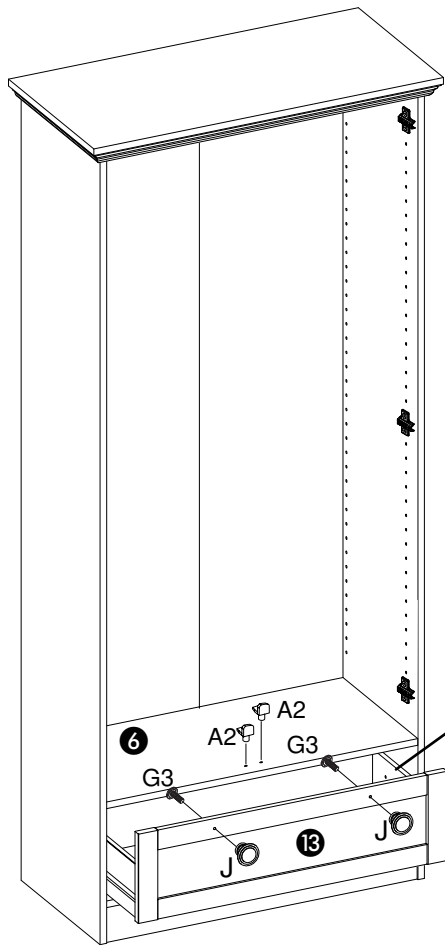
L



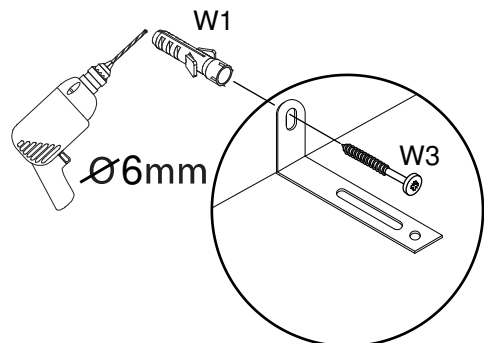
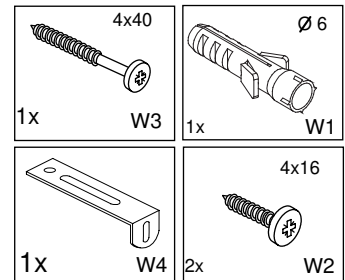
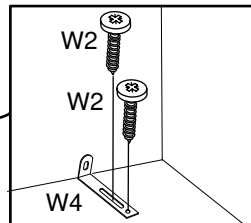
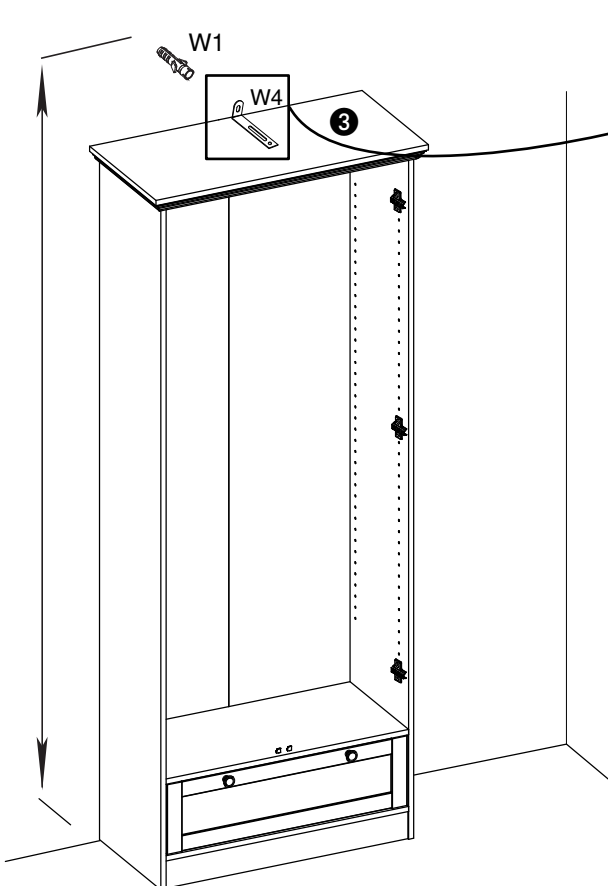
M



N



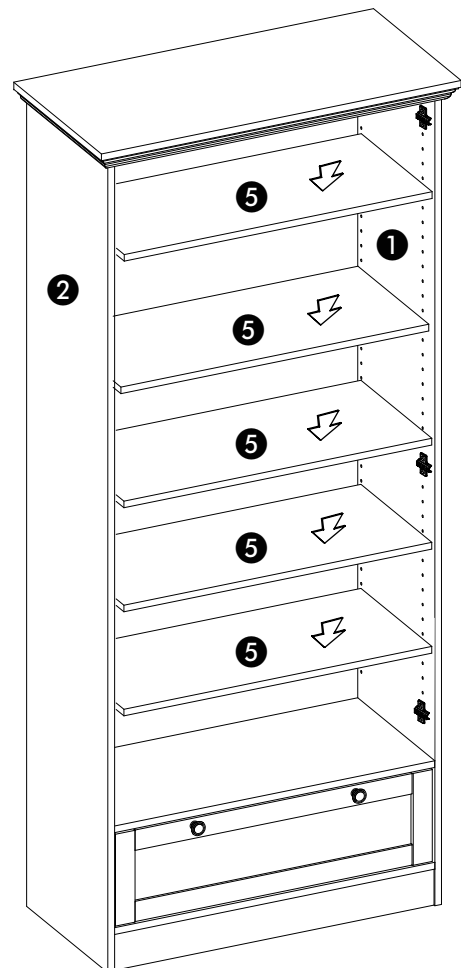
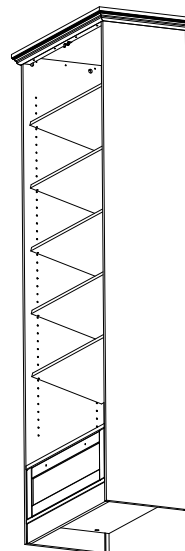
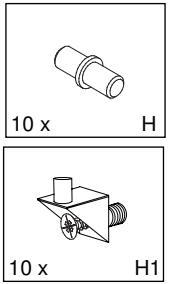
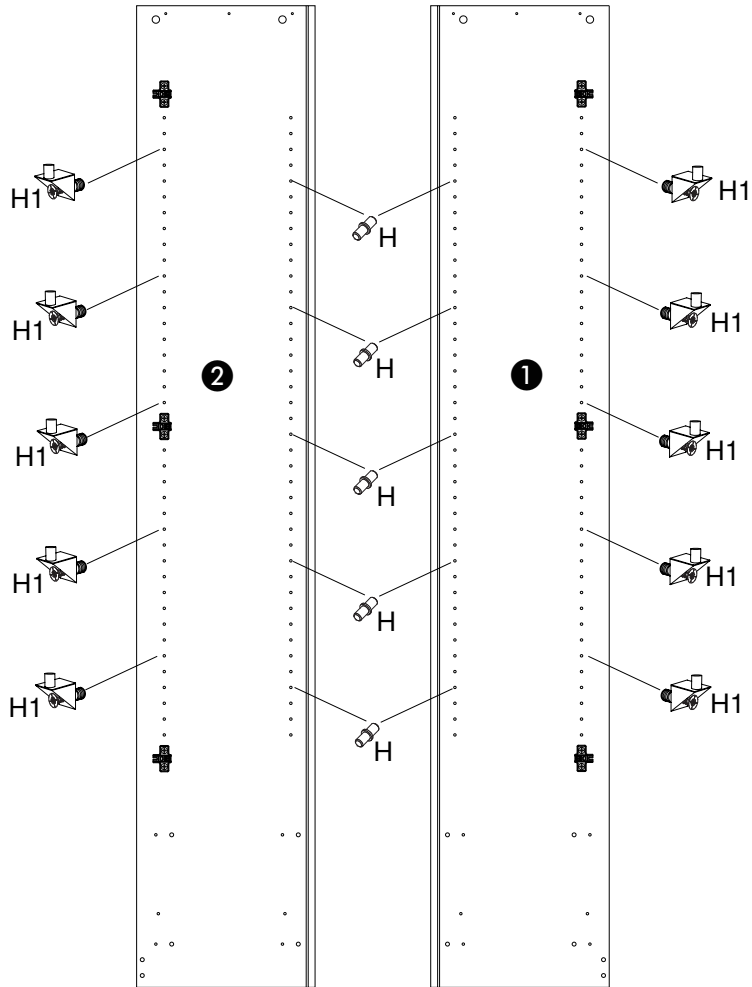
O



***Achtung!** Das beiliegende Montagematerial (Schrauben und Dübel) ist nur für Massivwände (Mauerwerk) geeignet. Informieren Sie sich vor der Wandmontage über das geeignete Montagematerial für Ihre Wand!

***Caution!** The enclosed mounting material (screws and pins) is only applicable for solid constructions (brickwork). Please inform yourself about mounting material suitable for your wall before mounting.

P



R

