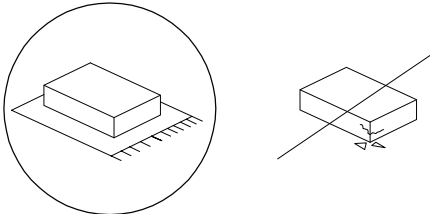
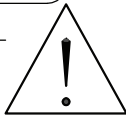
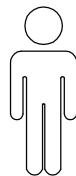
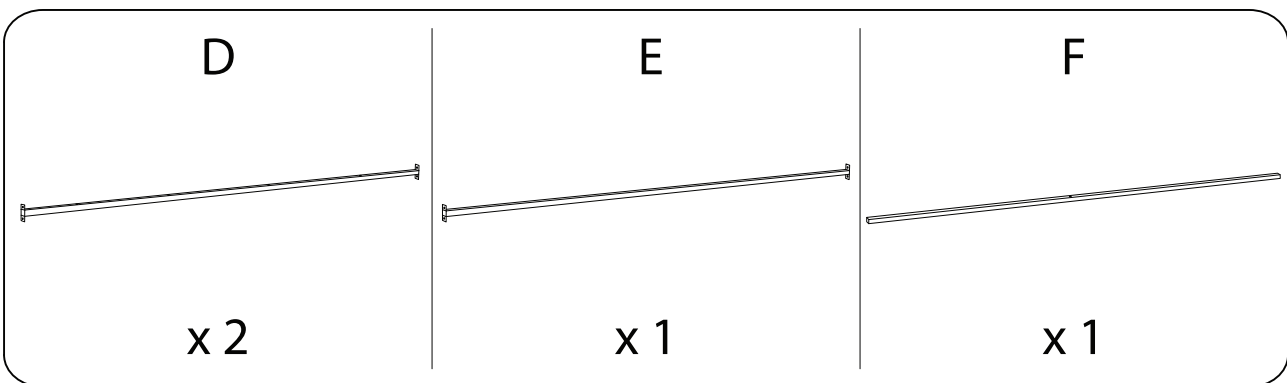
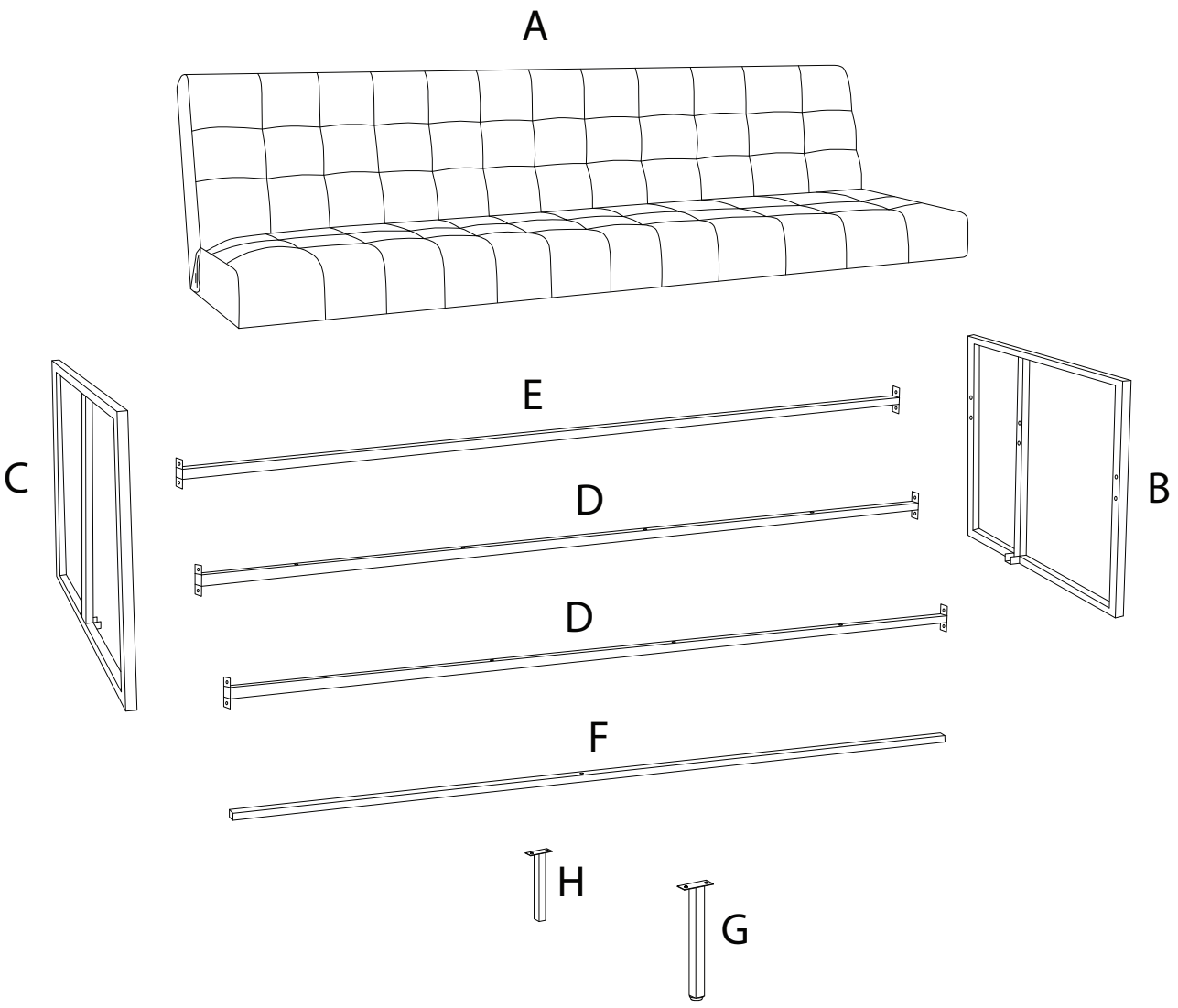
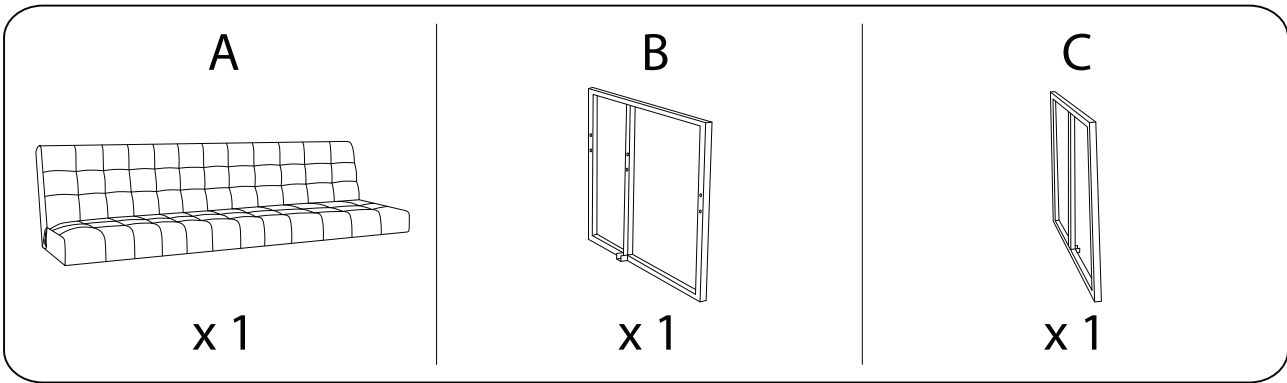
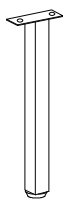

		<p>30'</p>
		
		<p>2</p>

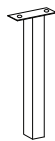


G



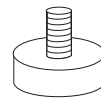
x 1

H



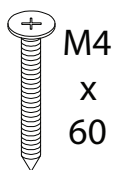
x 1

I



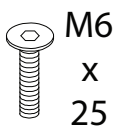
x 5

J



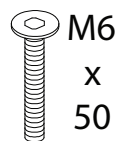
x 6

K



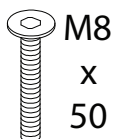
x 18

L



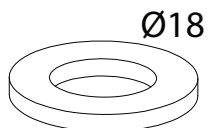
x 2

M



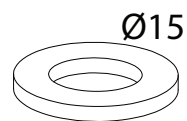
x 1

O



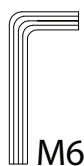
x 1

P



x 26

Q



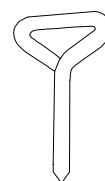
x 1

R



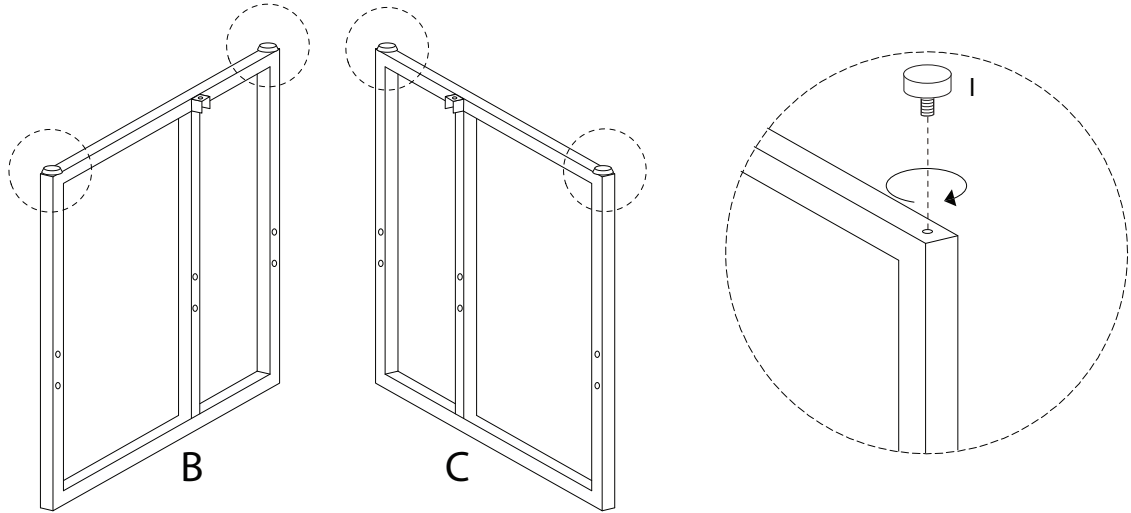
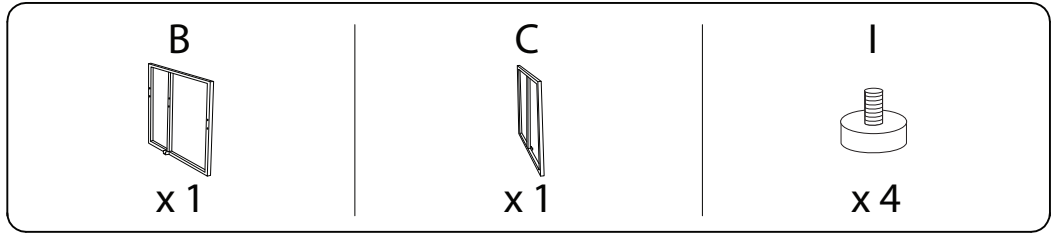
x 1

S

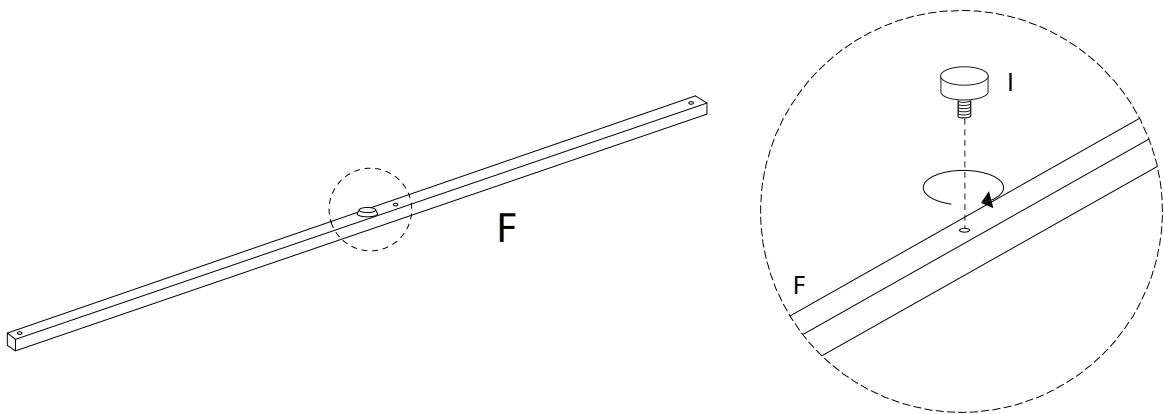
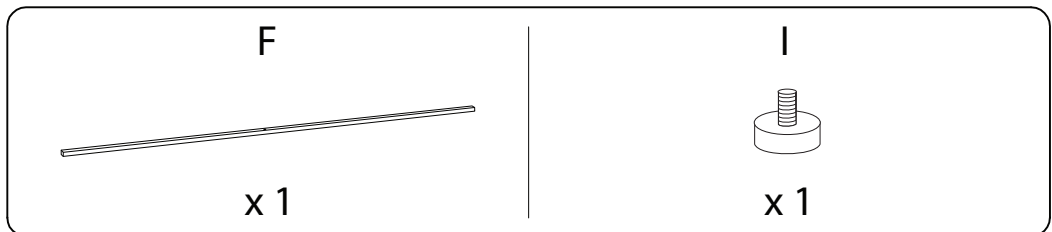


x 1

1



2

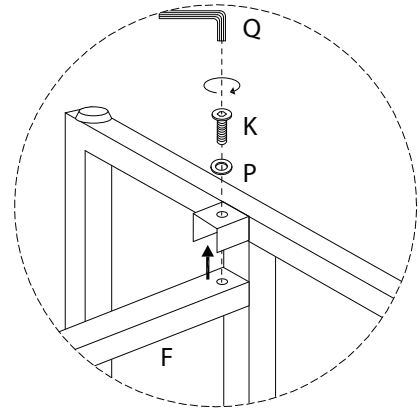
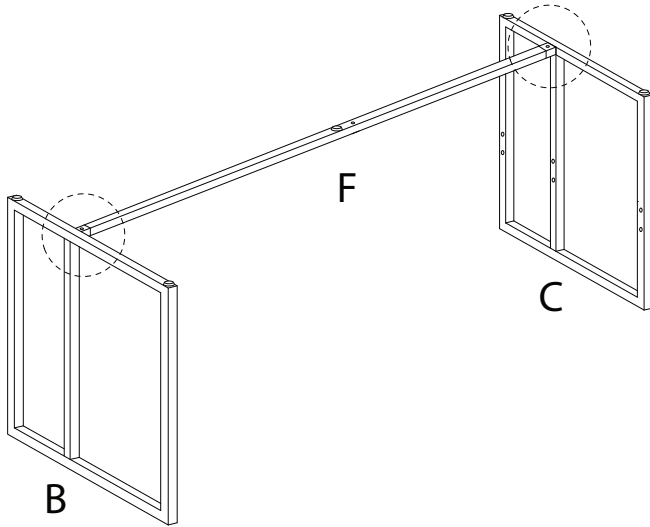


3

K  
M6  
x  
25  
x 2

P  
Ø15  
x 2

Q  
M6  
x 1



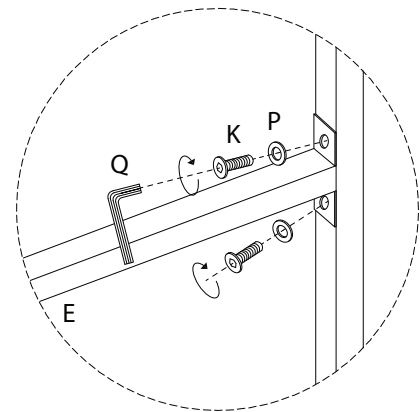
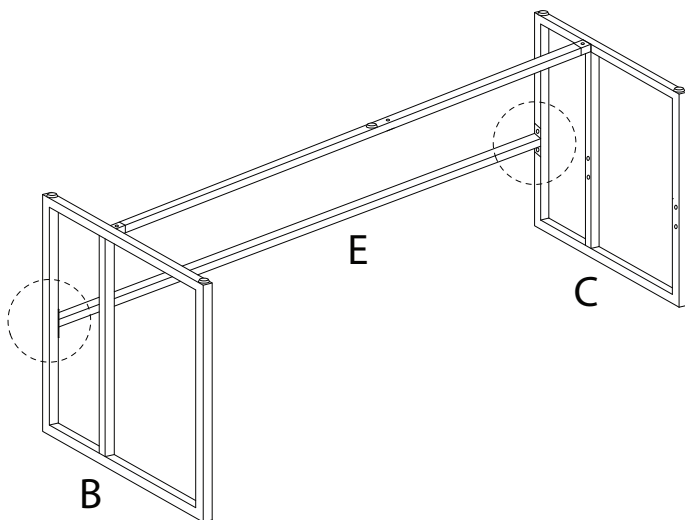
4

E  
x 1

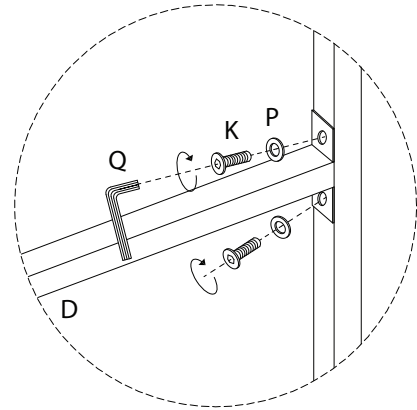
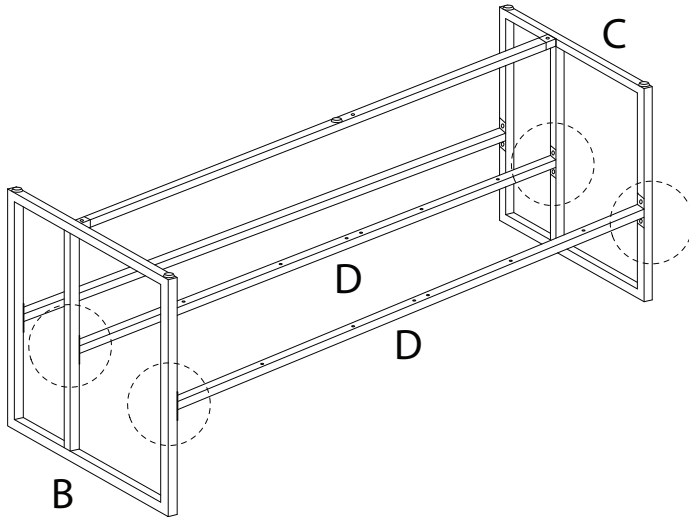
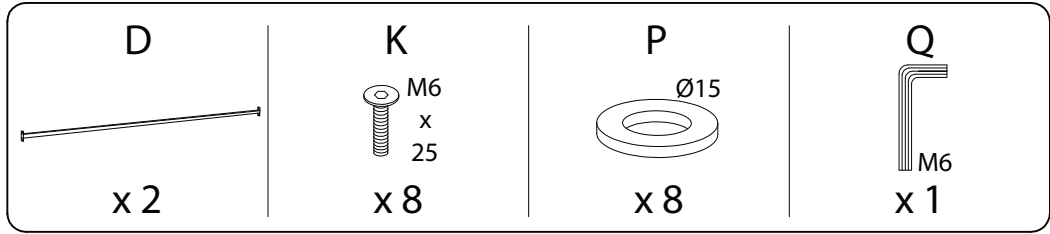
K  
M6  
x  
25  
x 4

P  
Ø15  
x 4

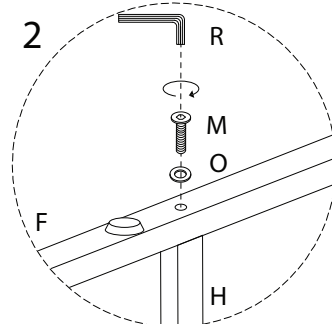
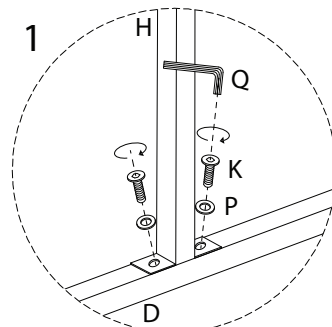
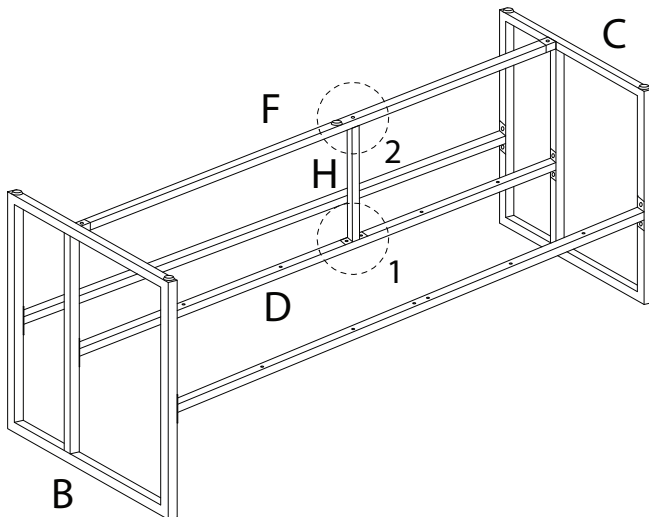
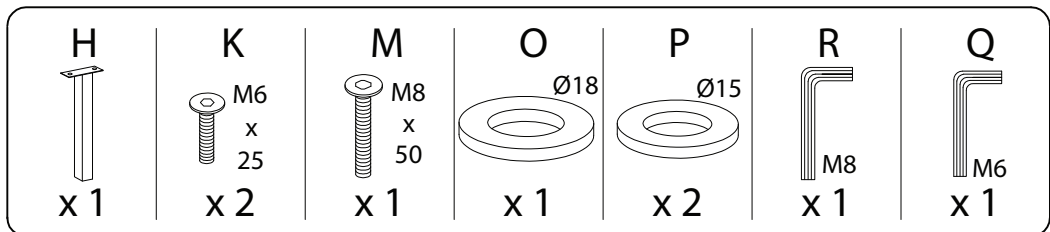
Q  
M6  
x 1



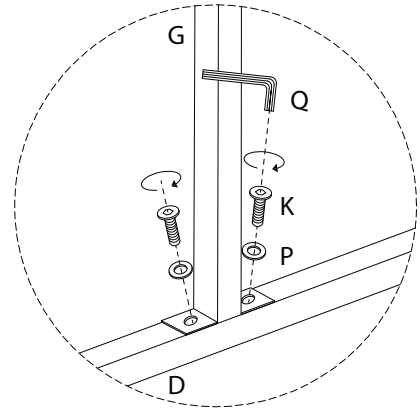
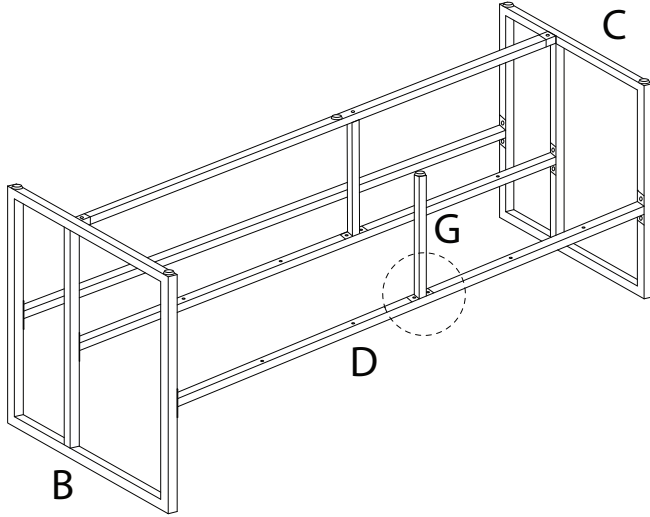
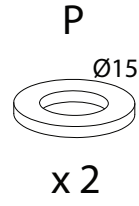
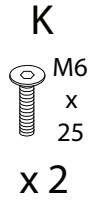
5



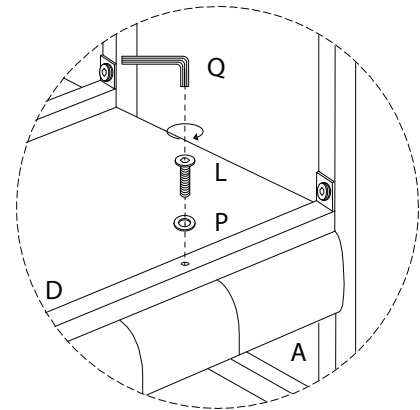
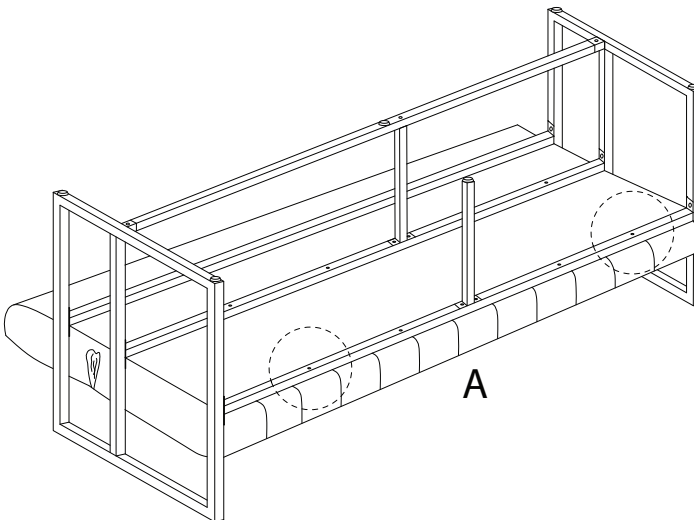
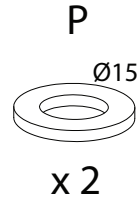
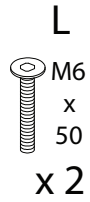
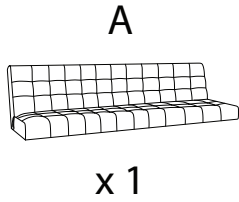
6



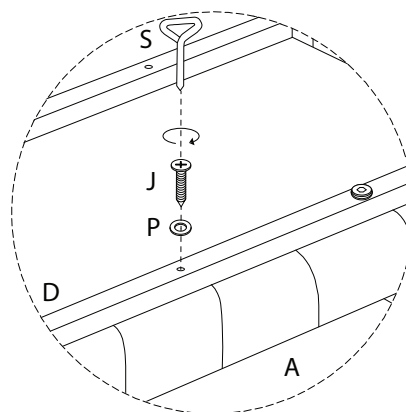
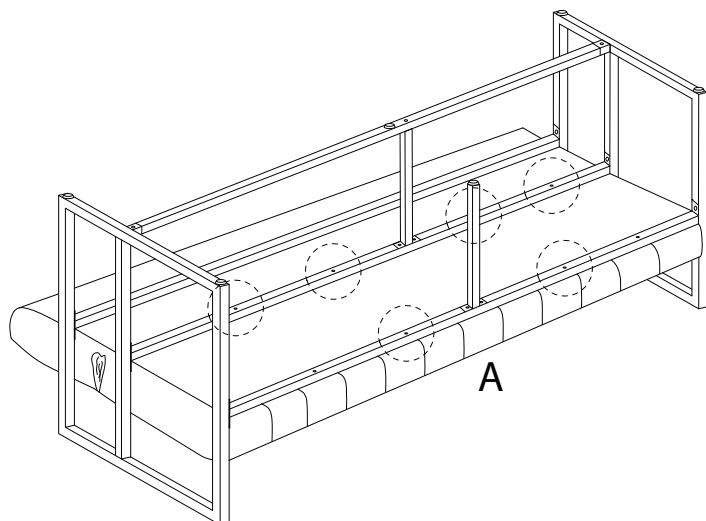
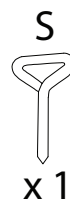
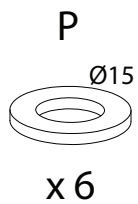
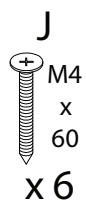
7



8



9





10

