

D- Montageanleitung **GB-** Assembly instructions **F-** Instructions de montage **PL-** Instrukcja montażu  
**RU-** Инструкция по монтажу **NL-** Montagehandleiding **TR-** Montaj talimatı **RO-** Instrucțiuni de montaj  
**IT-** Istruzioni per il montaggio **SK-** Návod na montáž **CZ-** Návod k montáži **HU-** Szerelési útmutató



- D Allgemeiner Sicherheitshinweis:**  
Nicht mehr benötigte Verpackungs-Materialien und Kleinteile von Kindern fernhalten!
- GB General safety instructions:**  
Package material you do not need any more take far away from children.
- F Consigne de sécurité:**  
Ecarter les matériaux d'emballage et petites pièces inutiles de la portée des enfants.
- PL Ogólne zasady bezpieczeństwa:**  
Nie potrzebne opakowania i małe części chronić przed dziećmi!
- RU Общие указания по безопасности:**  
Неиспользуемые упаковочные материалы и мелкие детали следует хранить в недоступном для детей месте!
- NL Algemene veiligheidsinstructie:**  
Verpakkingsmaterialen die u niet meer nodig heeft en kleine onderdelen uit de buurt van kinderen houden!
- TR Genel güvenlik uyarısı:**  
Kullanılmayan ambalaj malzemeleri ve küçük parçaları çocuklardan uzak tutun!
- RO Indicație generală de siguranță:**  
Ambalajele care nu mai sunt necesare și piesele de mici dimensiuni nu vor fi lăsate la îndemâna copiilor!
- IT Indicazioni generali per la sicurezza:**  
Tenere lontano da bambini materiali di imballaggio non più necessari e minuterie!
- SK Všeobecné bezpečnostné upozornenie:**  
Nepotrebný baliaci materiál a malé diely uchovávať mimo dosahu detí!
- CZ Všeobecné bezpečnostní upozornění:**  
Obalové materiály a malé díly, které už nepotřebujete, udržujte mimo dosah dětí!
- HU Általános biztonsági tudnivaló:**  
Ha már nincs szüksége a csomagolóanyagokra és apró darabokra, tegye őket olyan helyre, ahol nem férhetnek hozzá gyermekek!

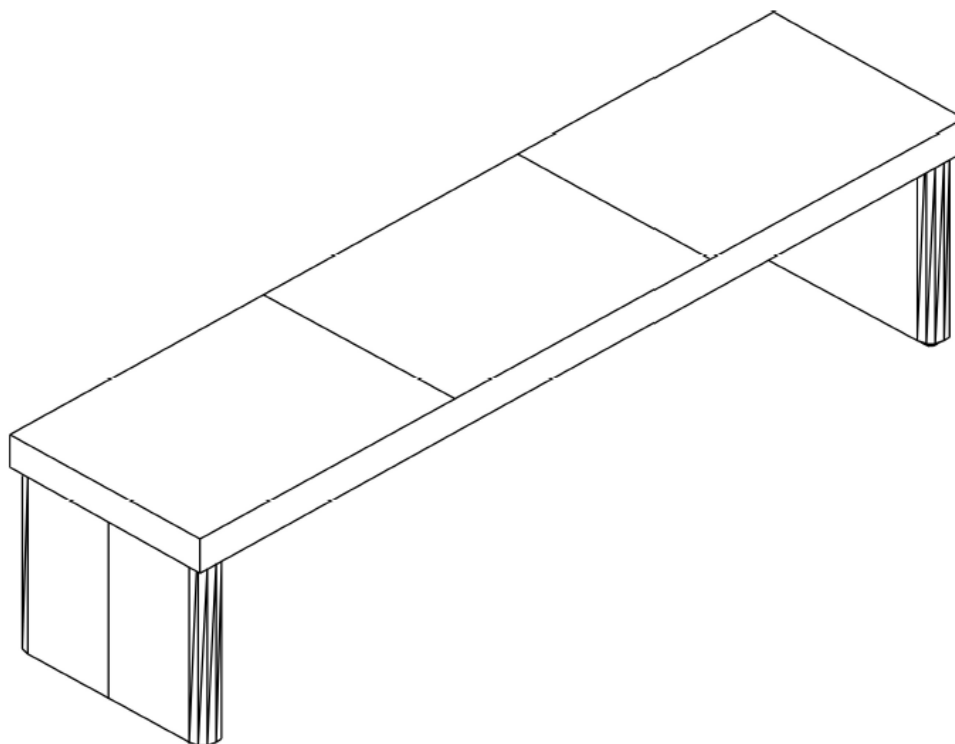
Modell, model, modèle, Model, Модель, Model, Model,  
Model, Modello, Model:

**CARDY**

Typ, type, type, Тур, Тип, Type, Тір, Тіро, Tipus:

**VB 160**

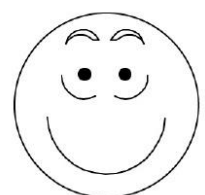
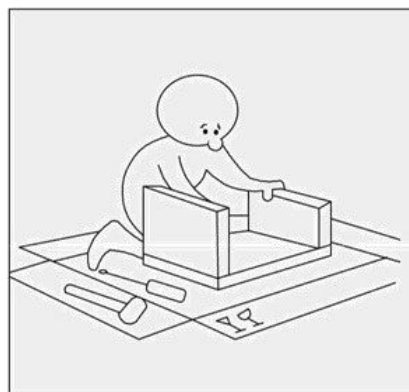
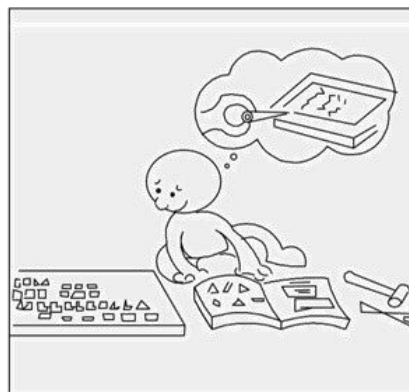
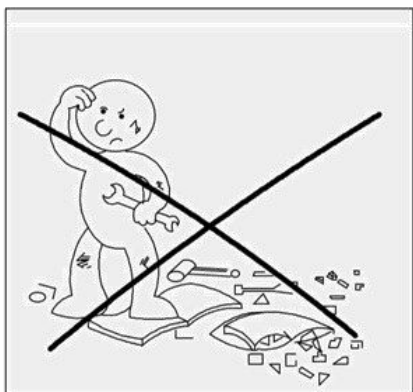
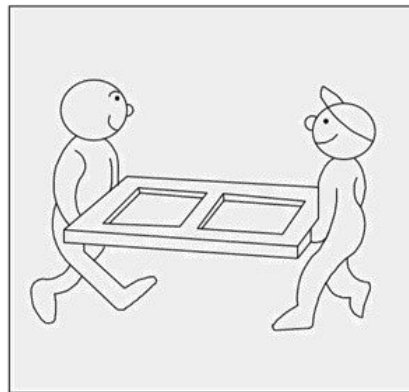
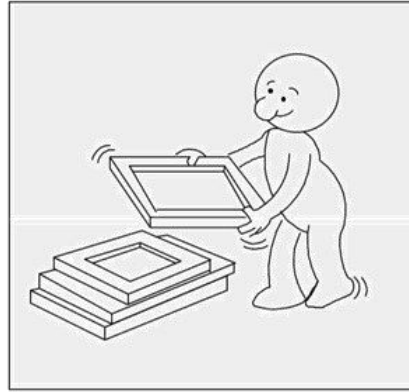
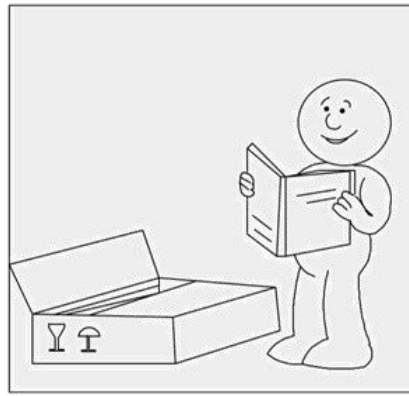
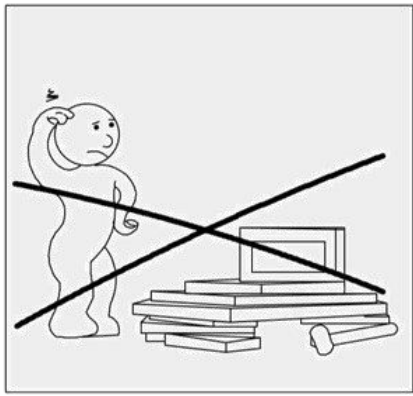
2021-04-01-V1



Montage mit, assembly by, Montage par, Montować z, Сборка с помощью, Montage met, Montaj aleti, Montaj cu, Montaggio con, Montáž s, Montáž s, Szerelés ezzel:

Werkzeug, tools, outils, Narzędzia, Инструмент, Gereedschap, Alet, Scule, Utensile, Năradie, Náfadi, Szerszám:







L I V I N G

## ERSATZTEILSERVICE

Spare parts service/ Service de pièces de rechange/ Servizio ricambi/  
Service reserveonderdelen/ Serwis części zamiennych/ Serviciul de  
pieșe de schimb/ Обслуживание запасными частями/ Servis náh-  
radných dielov/ Servis náhradních dílů/ yedek parçalar/ Pótalkatrész-  
szolgáltatás



### Ist etwas defekt oder fehlt etwas?

### Nutzen Sie unseren Ersatzteilservice und scannen Sie folgenden QR-Code:

Is something defective or missing?

Use our spare parts service and scan the following QR code:

Quelque chose est-il défectueux ou manquant ?

Utilisez notre service de pièces détachées et scannez le code QR suivant :

C'è qualcosa di difettoso o mancante?

Usa il nostro servizio di ricambi e scansiona il seguente codice QR:

Is er iets defect of ontbreekt er iets?

Maak gebruik van onze onderdelen service en scan de volgende QR code:

Czy coś jest uszkodzone lub czegoś brakuje?

Skorzystaj z naszego serwisu części zamiennych i zeskanuj poniższy kod QR:

Este ceva defect sau lipsește?

Utilizați serviciul nostru de piese de schimb și scanați următorul cod QR:

Что-то неисправно или отсутствует?

Воспользуйтесь нашим сервисом запасных частей и отсканируйте следующий QR-код:

Je niečo chybné alebo chýba?

Využite náš servis náhradných dielov a naskenujte nasledujúci QR kód:

Je něco vadné nebo chybí?

Využijte náš servis náhradních dílů a naskenujte následující QR kód:

Bir şey mi kırıldı yoksa eksik bir şey mi var?

Yedek parça servisimizi kullanın ve aşağıdaki QR kodunu tarayın:

Valami hibás vagy hiányzik?

Használja alkatrész-szolgáltatásunkat, és szkennelje be az alábbi QR-kódot:

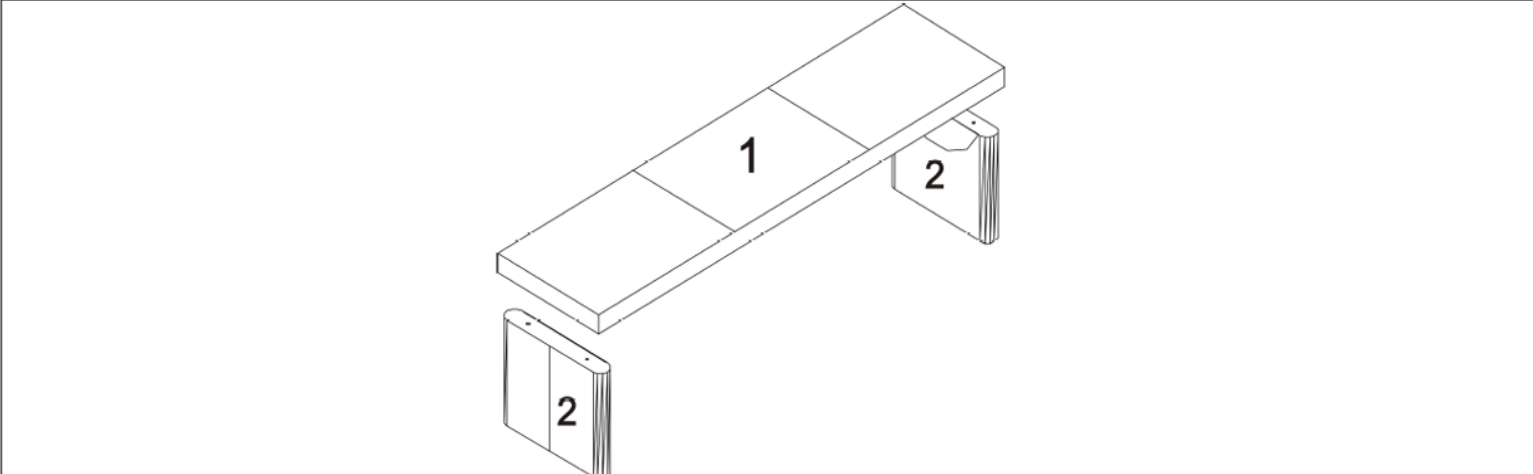
### CARDY VB 160





**Servicekarte / servicecard / carte de service / Karta gwarancyjna / Сервисная карточка / Servicekaart / Servis karti/ Carte de service/ Scheda Servizio assistenza/ Servisná karta/ Servisní karta/ Szerviz kártya**

Modell, model, modèle, Model, Модель, Model, Model, Model, Modello, Model: **CARDY VB 160**

- D** Bitte füllen Sie die Servicekarte sorgfältig aus und markieren Sie bitte das betreffende Teil, damit Sie alle nötigen Daten bei Ihrer Ersatzteilbestellung zur Hand haben. Die Telefon-Service-Nummer finden Sie auf Ihrer Rechnung oder in unseren Werbemitteln.
- GB** Please fill out this servicecard accurately and specify the spare part number by marking. The Hotline-Number you find in Katalog or publicity.
- F** Merci de remplir la carte de service soigneusement et de codier la pièce concernée afin de disposer des données nécessaires à la commande des pièces de rechange. Vous trouvez le numéro de téléphone de notre service commercial sur votre confirmation de commande ou sur la facture.
- PL** W celu dostarczenia wszystkich informacji dla zamówienia części zamiennych, prosimy rzetelnie wypełnić kartę gwarancyjną i wskazać na karcie uszkodzoną część. Telefon serwisu znajdują Państwo na rachunku lub na załączonej ulotce.
- RU** Пожалуйста, внимательно заполните Сервисную карточку и отметьте соответствующую деталь для того, чтобы иметь всю необходимую информацию при заказе запасных частей. Сервисный номер телефона указан на Вашем счёте или в наших рекламных материалах.
- NL** De servicekaart zorgvuldig invullen en het betreffende onderdeel markeren, opdat u bij de bestelling van het vervangende onderdeel de Noodzakelijke gegevens bij de hand heeft. Het servicetelefoonnummer vindt u op uw factuur of in ons reclamemateriaal.
- TR** Yedek parça siparişiniz sırasında gerekli tüm bilgileri sahip olmanız için, lütfen servis kartını dikkatli bir şekilde doldurun ve ilgili parçayı işaretleyin. Telefon-servis numarasını faturanız üzerinde ya da reklamlarımızda bulabilirsiniz.
- RO** Vă rugăm să completați cu atenție cartea de service și să marcați piesa respectivă, astfel încât să aveți la îndemână toate informațiile în momentul comandării piesei de schimb. Numărul de telefon pentru asistență se găsește pe factura dumneavoastră sau în materialele publicitare.
- IT** Vogliate compilare con cura la scheda per il Servizio assistenza e di evidenziare la parte interessata, al fine di avere a portata di mano tutti i dati necessari per l'ordine di parti di ricambio. Il numero di telefono del Servizio assistenza è riportato sulla vostra fattura o sul nostro materiale pubblicitario.
- SK** Servisnú kartu vyplňte prosím starostlivo a označte príslušný diel, aby ste pri objednávke náhradného dielu mali všetky potrebné údaje. Servisné telefónne číslo nájdete na potvrdenke alebo na našich reklamných prostriedkoch.
- CZ** Vyplňte prosím pečlivě servisní kartu a označte příslušný díl, abyste měli připravené všechny potřebné údaje při své objednávce náhradních dílů. Telefonní číslo servisu nájdete na své faktuře nebo v našich reklamních materiálech.
- HU** Kérjük, töltsd ki figyelmesen a szerviz kártyát, és jelöld be a megfelelő részt, hogy rendelkezésre álljanak a pótalkatrészek megrendeléséhez szükséges adatok. A szerviz telefonszáma a számlán, vagy reklámanyagainkban található.

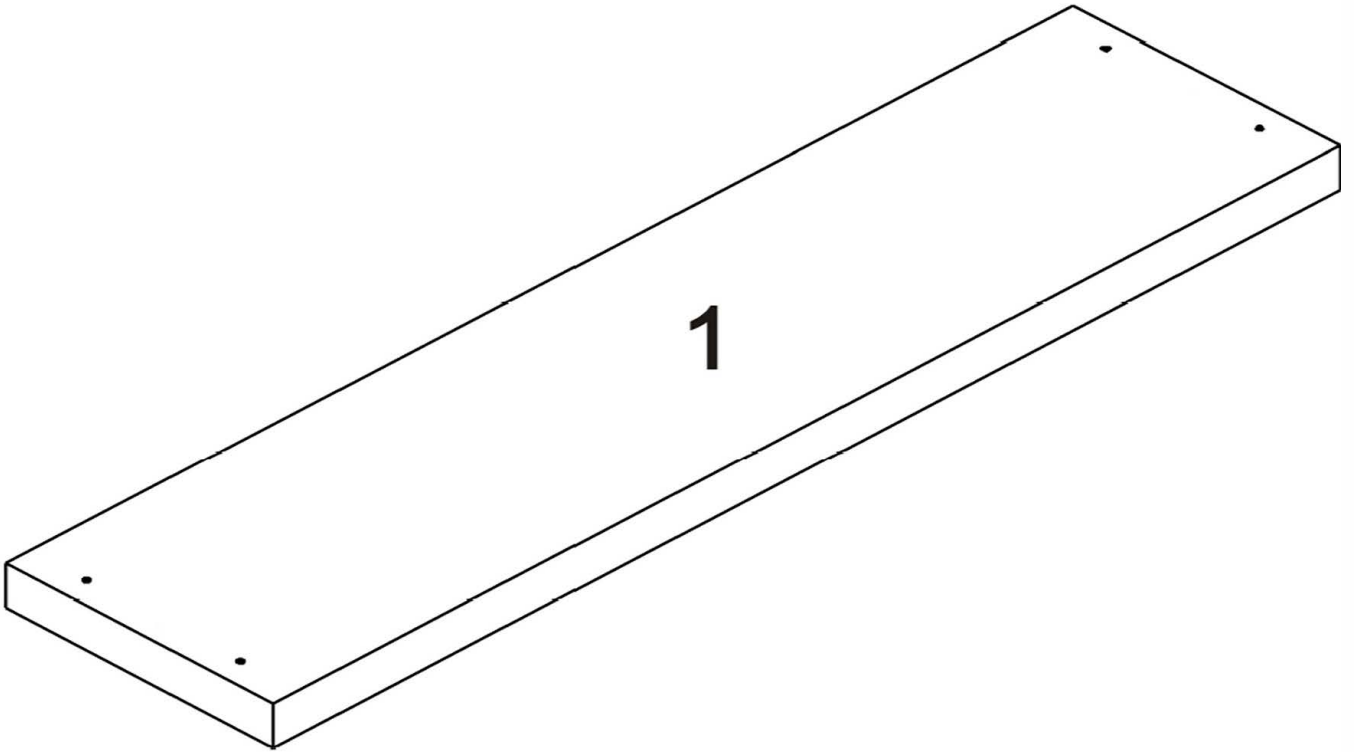


Artikel, Article, article, Wyrób, Товар, Artikel, Ürün, Articol, Articolo, Druh tovaru, Výrobek, Termékcikk	A	B	C	D	E	F	G	H	I
Menge, <i>Quantità</i> , <i>quantità</i> , Ilość, Количество, Hoeveelheid, Miktar, Cantitate, Quantità, Množstvo Množství, Mennyiség	4 x	4 x	x	x	x	x	x	x	x
Maße, Dimensions, dimensions, Wymiary, Размеры, Maten, Boyutlar, Dimensiune, Dimensioni, Hmotnosť Rozměry, Mérete	8 x 90 mm	Ø 8,5 mm							
Abb., Picture, Croquis, Rysunek montazowy, Изображение, Afbeelding, Şekil, Figură, Figura, Vyobrazenie, Obrázek, Ábra									

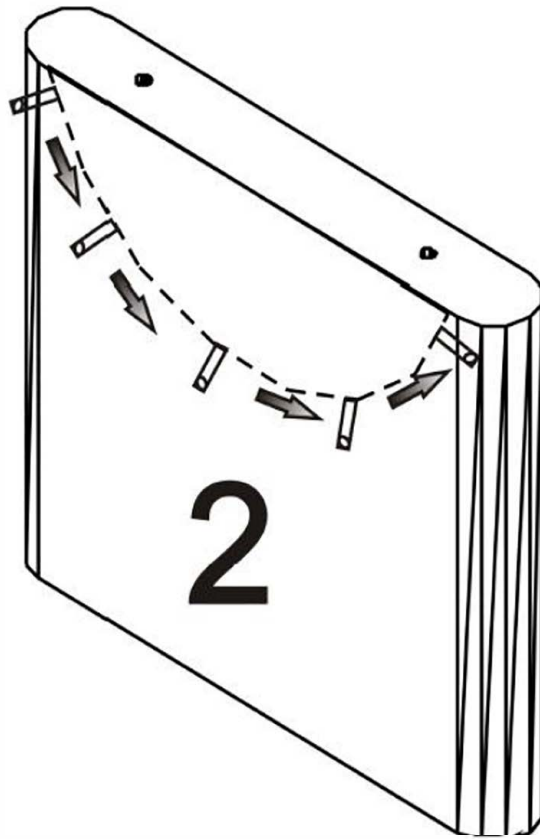
Modell, model, modèle, Model, Модель, Model, Model, Model, Modello, Model:	Grund für die Ersatzteilanforderung, reason for claim, Motif du SAV, Podstawa żądania części zamiennej, Обоснование требования на поставку запчасти, Reden voor de bestelling van het vervangend onderdeel, Yedek parça talebinin nedeni, Motiv pentru comanda piesei de schimb, Motivo della richiesta di parti di ricambio, Dôvod objednania náhradného dielu, Důvod objednání náhradního dílu, Pótalkatrészkerés indoka:	
Art.-Nr., art.-No., numéro d'article, Numer wyrobu, Артикул товара, Artikel-nr., Ürün No., Cod articol, N. articolo, Druh tovaru - č., č. Výrobku, Termékcikk száma:		
Typ, type, type, Тип, Тип, Type, Tip, Tipo, Tipus:		
Farbton, colour, couleur, Kolor, Оттенок цвета, Tint, Renk tonu, Culoare, Tonalità di colore, Farebný odtieň, Barevný odstín, Színárnyalat:		
Kunden.Nr., customer-No., numéro de client, Numer klienta, Номер клиента, Klant-nr., Müşteri No., Nr. Client, N. cliente, Zákazník - č., č. zákazníka, Vevőszám:	Benötigte Teile, spare parts, pièces requises, Potrzebne części, Требуемые детали, Benodigde onderdelen, İhtiyaç duyulan parçalar, Piese necesare, Parti necessarie, Potrebne diely, Potřebné díly, Szükséges alkatrészek:	
Teile.-Nr., part-No., numéro pièce, Numer części, Номер детали, Onderdeel-nr., Parça No., Cod piesă, N. pezzo, Diel- č., č. Dílu, Alk. sz.:	Nr., No., Numer, Oznaczenie, Обозначение, Naam, Adı, Denumire, Descrizione, Označenie, Označení, Elnevezés	Anzahl, quantity, quantité, Ilość, Количество, Aantal, Adet, Cantitate, quantita, Počet, Darabszám
Ihre Adresse, your adress, votre adresse, Twój adres, Ваш адрес, Uw adres, Adresiniz, Adresa dvs., Il vostro indirizzo, Vaša adresa, Vaše adresa, Az Ön címe:		
Rechnungs-Nummer, Number of invoice, numéro de facture, Numer rachunku, Номер счёта, Factuur-nr., Fatura No., Nr. Factură, N. fattura, Účet - č., č. Faktury, Szla. sz.:		

1... 2... 3...

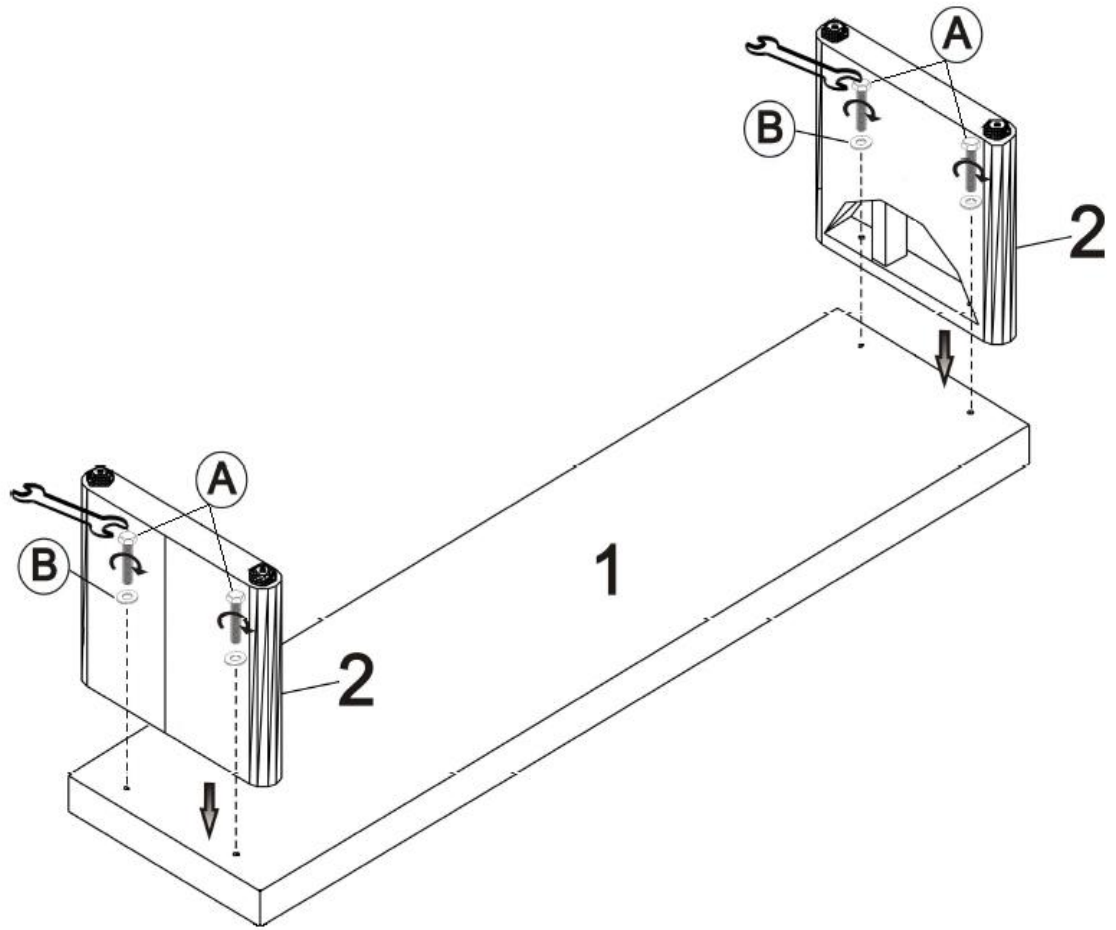
1



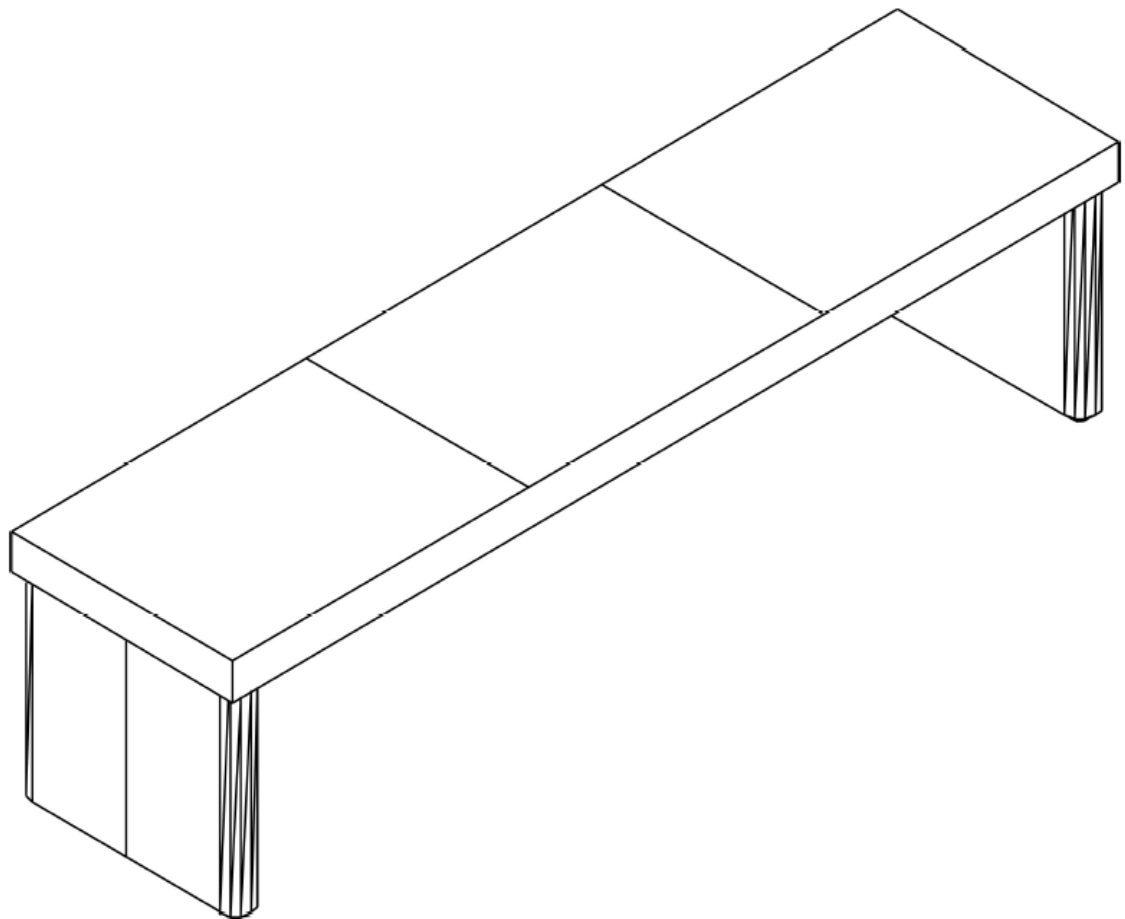
2



3



4



**D - Allgemein**

Achten Sie bitte auf regelmäßige Lüftung der Räume.  
Zu trockene Luft fördert das Verziehen der Hölzer.  
Feuchtigkeit und Nässe sofort mit einem trockenen Tuch abwischen.  
Alle Oberflächen bitte nicht mit scharfen oder spitzen Gegenständen beschädigen.  
Oberflächen bitte nicht mit scharfen Putz- oder Reinigungsmitteln behandeln.  
Zur Reinigung der Oberflächen verwenden Sie bitte lediglich ein angefeuchtetes Tuch.  
Dieses Produkt ist nur für den Einsatz im Privathaushalt konzipiert!

**Massivholz**

Feine Äste, Verwachsungen und kleine Risse sind naturbedingt und kein Reklamationsgrund.  
Farbdifferenzen und verschiedene Maserungsverläufe zeugen von der Echtheit des Holzes und sind kein qualitativer Mangel.

**Lackierte Oberflächen**

Gegenstände bitte nicht ohne geeigneten Untersetzer auf den Oberflächen abstellen.  
Eventuell sichtbare Polier- und Schleifspuren sind produktionsbedingt und stellen keinen qualitativen Mangel dar.  
**Geölte und gewachste Oberflächen**  
Vermeiden Sie bitte Stauansätze auf der Oberfläche und entfernen Sie Getränkereste sofort.  
Bitte beachten Sie, dass dieses Möbel bei normalem Gebrauch nur für ca. 6 Monate geschützt ist und danach nachbehandelt werden muss.  
Äußerst hart beanspruchte Oberflächen wie die von Tischen benötigen die Nachbehandlung wesentlich früher und öfter, geeignetes Pflegematerial erhalten Sie im Fachhandel.  
Bitte beachten Sie, dass eingefärbte Flüssigkeiten oder Reiniger den Ausdruck des Holzes nachhaltig verändern.

**Glasoberflächen**

Bitte keine heißen oder sehr kalten Gegenstände ohne geeignete Untersetzer auf die Glasfläche stellen.  
Bitte die Glasfläche nicht als Arbeitsfläche zum Schneiden oder ähnliches benutzen.  
**Polster und Kissen**  
Bekleidungsstextilien können unter Umständen abfärben. Nicht farbechte Bekleidung kann auf den Bezugsstoff abfärben. Dies gilt besonders bei hellen Bezugsstoffen. Ein Abfärben von Bekleidungsstextilien kann nicht als Reklamationsgrund der Bezugsstoffe von uns anerkannt werden.

**Metalloberflächen**

Leicht sichtbare Spuren vom Schleifen unter der Beschichtung sind produktionsbedingt und kein qualitativer Mangel.

**F - Généralités**

Veillez à aérer régulièrement les pièces.  
Un air trop sec engendre la déformation du bois.  
Essuyez immédiatement toute trace d'humidité ou d'eau.  
Veillez ne pas endommager l'ensemble des surfaces avec un objet aiguisé ou pointu.  
Veillez ne pas traiter les surfaces à l'aide de produits d'entretien ou nettoyage agressifs.  
Veillez utiliser un chiffon légèrement humide pour nettoyer les surfaces.  
Ce produit n'est conçu uniquement pour une utilisation domestique !

**Bois massif**

De petits nœuds, difformités et fissures sont d'origine naturelle et ne peuvent faire l'objet d'une réclamation.  
Les différences de tons et les différents sens des veines sont la garantie de l'authenticité du bois et ne constituent pas une atteinte à la qualité.

**Surfaces peintes**

Veillez prévoir un dessous-de-plat adapté pour les objets à déposer sur les surfaces.  
D'éventuelles traces de ponçage ou de polissage visibles sont liées à la fabrication et ne constituent pas une atteinte à la qualité.

**Surfaces cirées et huilées**

Veillez éviter que l'eau stagne sur la surface et enlevez immédiatement les traces de boisson.  
Veillez prendre note que ces meubles ne sont protégés que pendant une durée de 6 mois dans le cadre d'une utilisation normale et qu'ensuite, ceux-ci doivent faire l'objet d'un nouveau traitement.  
Les surfaces particulièrement mises à l'épreuve telles que celles des tables, nécessitent ce nouveau traitement bien avant et plus souvent.  
Vous trouverez un produit d'entretien adapté dans le commerce spécialisé.

**Surfaces en verre**

Veillez prévoir un dessous-de-plat adapté pour les objets chauds ou très froids à déposer sur les surfaces.  
Veillez ne pas utiliser la surface en verre en tant que plan de travail pour découper, trancher, etc..

**Garniture et coussins**

Les textiles de revêtement peuvent déteindre sous certaines conditions. Un revêtement qui n'est pas lavable en machine peut déteindre sur le tissu d'ameublement. Ceci, tout particulièrement lorsque les tissus d'ameublement sont clairs. Un décolornement de textiles de revêtement n'est pas considéré comme recevable en tant que raison invoquée pour une réclamation sur les tissus d'ameublement.

**Surfaces métalliques**

Des traces légèrement visibles de ponçage sous le revêtement sont liées à la fabrication et ne constituent pas une atteinte à la qualité.

**RU - Общие сведения**

Пожалуйста, следите за регулярным проветриванием помещений.  
Сухой воздух вызывает деформацию древесины.  
Влагу или воду сразу же вытирайте сухой тканью.  
Пожалуйста, не повредите поверхность острыми режущими или колющими предметами.  
Пожалуйста, не обрабатывайте поверхности едкими чистящими средствами.  
Для очистки поверхности используйте только влажную ткань.  
Этот товар предназначен исключительно для частного использования в быту!

**Цельная древесина**

Маленькие сучки, сращения и разрывы являются естественными образованиями и не могут служить поводом для рекламации. Различия в цвете и структуре прожилки свидетельствуют о подлинности древесины и не являются дефектами.

**Лакированная поверхность**

Пожалуйста, не ставьте предметы без соответствующей подставки.  
Возможные следы шлифовки и полировки обусловлены производственным процессом и не являются дефектами.

**Промасленная и восковая поверхность**

Избегайте попадания воды на внешнюю поверхность и сразу же вытирайте остатки напитков.  
Пожалуйста, не забывайте о том, что при обычном использовании эта мебель остается защищенной примерно на 6 месяцев, а затем ее следует подвергнуть дополнительной обработке.  
Поверхности, подвергаемые особенно сильно воздействию, например, столешницы, должны проходить повторную обработку значительно раньше и чаще. Подходящие материалы для ухода Вы найдете в специализированных магазинах.

Пожалуйста, всегда помните, что содержащие красители жидкости или чистящие средства существенно влияют на вид древесины.

**Стеклопанельная поверхность**

Пожалуйста, не ставьте горячие или очень холодные предметы без соответствующей подставки на стеклянную поверхность.  
Пожалуйста, не используйте стеклянную поверхность в качестве рабочей поверхности для резки и иных подобных действий.

**Мягкая обивка и подушки**

Материал постельных принадлежностей может полинять при определенных обстоятельствах.  
Непрочно окрашенные ткани могут полинять на мебельную обивку. Это в особенности касается светлых обивочных материалов. Маркость окраски постельных принадлежностей не может служить поводом для рекламации.  
**Материал обивки.**  
Металлическая поверхность  
Едва видимые следы шлифовки под слоем покрытия обусловлены производственным процессом и не являются дефектами.

**GB - General**

please make sure that your rooms are ventilated regularly  
very dry or very humid air will support the warping of wooden products  
wipe off liquids and moist spots immediately with a soft and dry cloth  
prevent sharp and pointed objects from direct contact with the surface  
do not use washing powders or any other substances containing abrasives to clean the surface  
Dieses Produkt ist nur für den Einsatz im Privathaushalt konzipiert!

**Solid wood**

Little knots, connotations and little cracks in the wood are a typical natural characteristic of wood and not a reason for a claim. Differences in colour and grain are also typical for solid wood and not a qualitative defect.

**Lacquered surfaces**

Please don't put any item without table mat on the surface, it could cause heavy scratches. Maybe visible polish marks are conditions of production and not a reason for a claim.

**Oiled and waxed surfaces**

please take care of wetness on the surface and clean it at once  
care products should be applied no later than ca. 6 months for the first time.  
mats are noticed! Oiled and Waxed products are wearing out through daily use. Heavily used surfaces, such as table tops, should be treated earlier. Do not forget to repeat this treatment in regular intervals, suitable care products you will get at your local specialist shop  
coloured liquids or soaps might smudge the wood

**Glass surfaces**

Do not place very hot or very cold items on the glass surface(s) unless adequately thick table. mats are used to prevent such items from coming into contact with the glass  
Do not use the glass as a chopping surface. Do not strike the glass with hard or pointed items  
use a damp cloth or leather with washing up liquid or soft soap to clean the surface

**upholstery and pillows**

In way it could bet that clothes lose colour, especially dark one. Not colour-fast clothes can lose the colour on the fabric. This could happen especially with light coloured fabrics. This case is not a reason to claim the fabrics of our furniture.

**Metal Surfaces**

Easy visible marks from grinding and polishing under the coating of the surface are conditions of production and not a reason for a claim.

**PL - Ogólne:**

Proszę zwracać uwagę na regularne wietrzenie pomieszczeń  
Zbyt suche powietrze przyspiesza kurczenie się drewna  
Miejsca na których znajduje się woda (zawilgocenia, zachłapania) musza zostać natychmiast wytarte suchą szmatką  
Proszę nie rysować. Śadnych powierzchni ostrymi narzędziami  
Powierzchni nie należy czyścić silnymi środkami chemicznymi (Śrące środki do czyszczenia), gdyż mogą one zniszczyć czyszczone miejsca.  
Do czyszczenia powierzchni zaleca się wyłącznie uŚycie wilgotnej szmatki

**Ten produkt jest przeznaczony wyłącznie do prywatnego uŚytku**

**Drewno maszynne:**

Małe zmiany w drewnie, rozmycie koloru i niewielkie pęknięcia są uwarunkowane naturą drewna i nie są podstawą do reklamacji.  
Zmiany w kolorze i roŚne rozmieszczenie słojów są dowodem na prawdziwość drewna i nie są podstawą do reklamacji.

**Powierzchnie lakierowane:**

Nie należy kłaść przedmiotów na lakierowaną powierzchnię bez odpowiedniej miękkiej podkładki, która zabezpieczy przed zarysowaniem powierzchni.  
Niewielkie zauważalne ślady polerowania i szlifowania są związane z procesem produkcyjnym i nie są podstawą do reklamacji.

**Powierzchnie olejowane i woskowane:**

Proszę unikać wilgoci na powierzchni i natychmiast likwidować ślady napojów.  
Proszę zwrócić uwagę Śe powierzchnia jest zabezpieczona na 6 miesięcy, po których należy ją zabezpieczyć ponownie.  
Powierzchnie stołów mogą wymagać odnowienia znaczej części niŚ przed upływem 6 miesięcy, odpowiednie środki chemiczne są dostępne w sklepach specjalistycznych.

**Powierzchnie szklane:**

Proszę nie kłaść śadnych gorących lub zimnych przedmiotów na powierzchnie szklane  
Proszę nie uŚywać powierzchni szklanych do cięcia na niej przedmiotów bez właściwego zabezpieczenia tej powierzchni

**Meble tapicerowane i poduszki:**

Powierzchnia tapicerowana (materiał) może ulec odbarwieniu. Szczególnie istotne jest, Śe farbowane ubrania mogą spowodować przebarwienia na powierzchni tapicerowanej (materiale).  
To dotyczy szczególnie jasnych materiałów i powierzchni tapicerowanych. Odbarwienia spowodowane zabrudzeniem przez odzież nie jest podstawą do reklamacji.

**Powierzchnie metalowe:**

Małe widoczne ślady szlifowania szlifowania są związane procesem produkcji i nie są podstawą do reklamacji.

**NL - Algemeen**

Zorg voor regelmatige ventilatie van de ruimten.  
Te droge lucht bevordert het kromtrekken van het hout.  
Vocht onmiddellijk met een droge doek wegvegen.  
Alle oppervlakken niet met scherpe of puntige voorwerpen beschadigen.  
Oppervlakken niet met agressieve poets- of schoonmaakmiddelen behandelen.  
Om de oppervlakken te behandelen alleen een vochtige doek gebruiken.  
Dit product is uitsluitend voor privégebruik ontworpen!

**Massief hout**

Fijne knoesten, vergroeiingen en kleine scheurtjes zijn een natuurlijk verschijnsel en geen reden voor klachten. Kleurverschillen en verschillend verloop van nerven getuigen van de echtheid van het hout en zijn geen kwalitatief gebrek.

**Gelakte oppervlakken**

Voorwerpen niet zonder een geschikte onderzetter op de oppervlakken zetten.  
Eventueel zichtbare polijst- en schuursporen zijn veroorzaakt door de vervaardiging en vormen geen kwalitatief gebrek.

**Met olie of was behandelde oppervlakken**

Voorkom dat er zich water op het oppervlak ophooft en verwijder drankresten onmiddellijk.  
Houd er rekening mee dat dit meubelstuk bij normaal gebruik slechts voor ca. 6 maanden beschermd is en daarna nabehandeld moet worden.

Bijzonder zwaar belaste oppervlakken, zoals die van tafels, moeten beduidend vroeger en vaker nabehandeld worden, geschikt onderhoudsmateriaal is in de vakhandel verkrijgbaar.  
Houd er rekening mee dat gekleurde vloeistoffen of schoonmaakmiddelen het uiterlijk van het hout blijvend veranderen.

**Glazen oppervlakken**

Geen hete of erg koude voorwerpen zonder geschikte onderzetter op het glazen oppervlak zetten.  
Het glazen oppervlak niet als werkblad voor snijden en dergelijke gebruiken.

**Kussens en vulling**

Kledingtextiel kan in sommige gevallen afgeven. Niet-kleurechte kleding kan afgeven op de bekledingstof. Dit geldt vooral voor lichte bekledingstoffen. Afgeven van kledingtextiel kan door ons niet als reden voor een klacht over de bekledingstoffen worden erkend.

**Metalen oppervlakken**

Enigszins zichtbare sporen van het schuren onder de coating zijn veroorzaakt door de vervaardiging en geen kwalitatief gebrek.

## **TR - Genel bilgi**

Ürünlerin bulunduğu odaları düzenli bir şekilde havalandırınız.

Kuru hava tahtanın deformasyonuna, yamulmasına yol açar.

Yüzeyleri nemli ve ıslak bir şekilde bırakmayınız- hemen kuru bir bezle siliniz.

Keskin ve sivri aletlerle üst yüzeylere zarar vermeyiniz.

Zararlı ve keskin deterjan ile temizlemeyiniz.

Üst yüzeyleri lütfen sadece nemli bir bez ile temizleyiniz, ve ardından bir kuru bez ile durulayınız.

Bu ürün sadece ev kullanımı için üretilmiştir!

### **Masif ahsap**

İnce dal, doku deformasyonları ve ufak yarıklar doğanın verdiği özellikler ve bu yüzden sikayet sebebi değildir. Renk farklılığı ve farklı doku görüntüsü tahtanın sahilini gösterir ve bir kalite hatası olarak kabul edilmiyor..

### **Cıtalanmış yüzeyler**

Uygun bir altlık kullanmadan cıtalanmış yüzeylere esya koymayınız.

Görünen parlama veya cila izleri üretim sürecisinden kalmadır ve kalite eksikliği değildir.

### **Yağlanmış ve mumlanmış yüzeyler**

Yağlanmış ve mumlanmış yüzeyler

Yüzeyle otusabilen su birikimini önleyiniz ve hemen içecek artıklarını temizleyiniz.

Lütfen Dikkat, bu mobilya türü sadece 6 ay boyunca korunmuştur

ve kesinlikle ardından bakım altına alınması gerekir.

Son dereceye kadar kullanılmış masa üst yüzeyleri tabiki daha ereken ve daha sık korunma altına alınması gerekir.

Dikkat ediniz, boyalı sıvı veya deterjanlar tahtanın karakterini kalıcı bir şekilde değiştirebilir.

### **Cam yüzeyleri**

Lütfen asırı sıcak veya asırı soğuk esya uygun bir altlık kullanmadan cam üstüne koymayınız.

Cam yüzeyleri kesme aletleri olarak kullanmayınız.

### **Koltuk ve yastık**

Giyim kumasları renk bırakabilir. Renk sahiligi sahib olmayan giyim tekstilleri kaplama kumaslarda renk bırakabilir.

Açık renkli koltuk kaplama kumasları için bu bilgi önemli olabilir.

Bu yüzden giyim tekstillerden oluşan boyalacakları ürün hatası olarak kabul edemeyiz.

### **Metal yüzeyler**

Haftiden kaplamanın altında gözükün parlama veya cila izleri üretim sürecisinden kalmadır ve kalite hatası olarak kabul edilmiyor.

## **RO – Generalități**

Asigurați-vă că încăperile sunt aerisite cu regularitate.

Aerul prea uscat favorizează deformarea lemnului.

Ștergeți imediat petele umede și lichidele cu o cârpă uscată.

Nu deteriorați suprafețele cu obiecte ascuțite sau tăioase.

Nu tratați suprafețele cu detergenți sau alte substanțe de curățare agresive.

Pentru curățarea suprafețelor folosiți doar o cârpă umezită cu apă.

Acest produs este destinat exclusiv utilizării în mediul casnic.

### **Lemn masiv**

Nodurile fine, protuberanțele și crăpăturile de mici dimensiuni sunt caracteristici naturale și nu constituie motive de reclamație.

Diferențele cromatice și textura fibrei atestă autenticitatea lemnului și nu sunt considerate defecte calitative.

### **Suprafețe lăcuite**

Nu așezați pe aceste suprafețe obiecte fără un suport de protecție adecvat.

Eventualele urme vizibile de șlefuire sau lustruire sunt cauzate de procesul de producție și nu sunt considerate defecte calitative.

### **Suprafețe tratate cu ulei sau ceară**

Evitați expunerea suprafeței la umezeală persistentă și îndepărtați imediat petele de lichide.

Luați în considerare faptul că acest obiect de mobilier este protejat numai pentru o perioadă de 6 luni în condiții de utilizare normală, după care trebuie tratat suplimentar.

Suprafețele extrem de solcite, de exemplu tăbliile meselor, necesită aplicarea tratamentului suplimentar mult mai devreme și mai frecvent; substanțele de întreținere adecvate se găsesc în magazinele de specialitate.

Tineți seama de faptul că lichidele sau substanțele de curățare colorate pot schimba permanent aspectul lemnului.

### **Suprafețe din sticlă**

Nu așezați pe suprafața din sticlă obiecte foarte fierbinți sau reci, fără un suport de protecție adecvat.

Nu folosiți suprafața din sticlă ca suprafață de lucru pentru tăierea alimentelor sau pentru alte operațiuni similare.

### **Plăpumi și perne**

În anumite circumstanțe, culoarea materialului textil din care sunt fabricate obiectele de îmbrăcăminte se poate transfera. Culoarea nerezistentă la transfer a hainelor se poate impregna pe materialul din care sunt fabricate articolele de pat. Această problemă apare mai ales la materialele deschise la culoare. Transferul culonilor de pe obiectele de îmbrăcăminte nu este considerat motiv de reclamație.

### **Suprafete din metal**

Urmele de șlefuire ușor vizibile sub stratul aplicat pe suprafața metalică sunt cauzate de procesul de producție și nu reprezintă defecte calitative.

## **I – Informazioni generali**

Provvedere a una aerazione regolare dei locali.

Un'aria troppo secca favorisce la deformazione del legno.

Rimuovere immediatamente umidità e liquidi con un panno asciutto.

Non danneggiare le superfici con oggetti affilati o appuntiti.

Non trattare le superfici con prodotti detergenti o di pulizia aggressivi.

Per la pulizia delle superfici utilizzare unicamente un panno umido.

Questo prodotto è destinato solo all'uso in ambienti domestici privati!

### **Legno massiccio**

Piccoli nodi, concrescenze e piccole fessure sono caratteristiche naturali del legno e non sono motivo di reclamo.

Differenze di colore e direzioni diverse delle venature provano l'autenticità del legno e non rappresentano un difetto di qualità.

### **Superfici verniciate**

Non appoggiare oggetti direttamente sulle superfici ma provvedere ad un supporto adeguato.

Eventuali tracce di lucidatura e levigatura visibili sono dovute alla produzione e non rappresentano un difetto di qualità.

### **Superfici oleate e cerate**

Evitare ristagni d'acqua sulla superficie e rimuovere immediatamente residui di bevande.

Tenere presente che questo mobile, in condizioni d'uso normale, è protetto per soli 6 mesi e che successivamente deve essere trattato nuovamente.

Superfici molto utilizzate come quelle di tavoli devono essere trattate molto prima e spesso; il prodotto adatto per la cura è reperibile presso i rivenditori specializzati.

Tener presente che liquidi colorati o detergenti cambiano in permanenza l'aspetto del legno.

### **Superfici in vetro**

Non appoggiare sulla superficie in vetro oggetti molto caldi o molto freddi senza un supporto adeguato.

Non utilizzare la superficie in vetro come superficie di lavoro per tagliare qualcosa o svolgere altre attività simili.

### **Imbottiture e cuscini**

Il tessuto di capi di abbigliamento può perdere colore in determinate situazioni. Capi di abbigliamento di colore non naturale possono lasciare il colore sulla stoffa del rivestimento. Ciò vale in particolare per stoffe di rivestimento chiare. Una perdita di colore del tessuto di capi di abbigliamento non può essere da noi accettata come motivo di reclamo per le stoffe di rivestimento.

### **Superfici in metallo**

Tracce leggere di levigatura visibili sotto il rivestimento di finitura sono dovute alla produzione e non sono un difetto di qualità.

## **SK – Všeobecné**

Dbajte na pravidelné vetranie miestnosti.

Príliš suchý vzduch spôsobuje rozťahovanie dreva.

Vlhkosť a mokro utrite ihneď suchou handričkou.

Nepoškodte žiaden povrch ostrými alebo špicatými predmetmi.

Povrchy neošetrujte silnými leštiacimi alebo čistiacimi prostriedkami.

Na čistenie povrchov používajte len navlhčenú handričku.

Tento výrobok bol skoncipovaný len na použitie v domácnostiach!

### **Masívne drevo**

Jemné hrčky, zrasty a malé pukliny sú podmienené prírodou a nie sú dôvodom na reklamáciu.

Farebné rozdiely a odlišné textúry svedčia o pravosti dreva a nepokladajú sa za žiadnu kvalitatívnu chybu.

### **Lakované povrchy**

Predmety nekladte na povrchy bez vhodnej podložky.

Pripadné viditeľné leštené a brúsené stopy sú podmienené výrobou a nepredstavujú žiadnu kvalitatívnu chybu.

### **Naolejované a navoskované povrchy**

Vyhýbajte sa trvalému zamokreniu na povrchu a ihneď odstráňte zvyšky rozliateho nápoja.

Berte na vedomie, že tento nábytok je chránený pri bežnom používaní len cca. 6 mesiacov a potom si vyžaduje ďalšie ošetroenie.

Obzvlášť náročné povrchy, ako povrchy stolov si vyžadujú následné ošetroenie podstatne skôr a častejšie, vhodný ošetrovací materiál dostanete v špecializovaných obchodoch.

Berte na vedomie, že zafarbené tekutiny alebo čistiaci prostriedok natrvalo zmenia vzhľad dreva.

### **Sklenené povrchy**

Na sklenené povrchy nekladte žiadne horúce alebo veľmi studené predmety bez vhodnej podložky.

Nepoužívajte sklenené povrchy ako pracovné plochy na krájanie alebo niečo podobné.

### **Podhlavník a vankúš**

Odevné textilie môžu za určitých okolností púšťať farbu. Nestálofarebný odev môže púšťať farbu na poťahovú látku. Platí to hlavne pri svetlých poťahových látkach. Púšťanie odevných textílií nemôžeme uznať ako dôvod na reklamáciu poťahovej látky.

### **Kovové povrchy**

Lahko viditeľné stopy po brúsení pri obliadke sú podmienené výrobou a nepovažujú sa za žiadnu kvalitatívnu chybu.

## **CZ – Všeobecné**

Dbejte prosím na pravidelné větrání prostor.

Príliš suchý vzduch způsobuje deformaci dřeva.

Vlhké a mokré povrchy ihned otřete suchým hadříkem.

Žádné povrchy nepoškoďte ostrými nebo špičatými předměty.

Na povrchy nepoužívejte ostré čisticí prostředky.

K čištění povrchu používejte pouze navlhčený hadřík.

Tento výrobek je koncipován pro použití v soukromé domácnosti!

### **Masivní dřevo**

Drobné suky, srůsty a malé trhliny jsou dány přírodou a nejsou důvodem k reklamaci.

Barevné odlišnosti a různé žilkování jsou zapříčiněny pravostí dřeva

a nejsou kvalitativním nedostatkem.

### **Lakované povrchy**

Nestavějte prosím na povrchy předměty bez vhodných podložek.

Případné viditelné stopy po leštění a broušení jsou dány výrobou a nepředstavují kvalitativní nedostatek.

### **Olejované a voskované povrchy**

Vyvarujte se ponechávání vody na povrchu a zbytky nápojů ihned setřete.

Pamatujte prosím, že tento nábytek je při normálním používání chráněný pouze po dobu cca 6 měsíců a poté musí být znovu ošetřen.

Velmi těžce namáhané povrchy, jako třeba stoly, vyžadují další ošetření podstatně dřív a častěji, vhodné ošetrovací prostředky jsou k dostání ve specializovaných obchodech.

Pamatujte prosím, že zabarvené tekutiny nebo čisticí prostředky mohou trvale změnit vzhled dřeva.

### **Skleněné povrchy**

Nestavte prosím na skleněné plochy žádné horké nebo velmi studené předměty bez vhodných podložek.

Nepoužívejte skleněnou plochu jako pracovní plochu ke krájení a podobné.

### **Polstrování a polštáře**

Textilní oblečení může za určitých okolností pouštět barvu. Nestálobarevné oděvy mohou obarvit poťahovou látku. Toto platí obzvlášť u světlých poťahových látek. Obarvení od textilního oblečení nemůžeme uznať jako důvod k reklamaci poťahových látek.

### **Kovové povrchy**

Snadno viditelné stopy od broušení pod povrchovou vrstvou jsou dány výrobou a nejsou kvalitativním nedostatkem.

## **H – Általános tudnivaló**

Kérjük, ügyeljen a helyiségek rendszeres szellőztetésére.

A túl száraz levegő elősegíti a faanyagok vetemedését.

Ha pára és nedvesség képződött, azonnal törölje le száraz kendővel.

Kérjük, ne használjon éles vagy hegyes tárgyakat, nehogy megrongálja a felületeket.

Kérjük, ne kezelje a felületeket erős pucozó- vagy tisztítószerrel.

Kérjük, csupán megnedvesített kendőt használjon a felületek megtisztításához.

Ez a termék lakóterben történő használatra készült!

### **Tömör fa**

Az apró csomók, a kinővések és a finom repedések a természet keze munkájának a gyümölcsei és ezért nem képezhetik kifogás tárgyát.

A színeltérések és a szerkesztét futó érezések a fa valódiságáról tanúskodnak, és nem a minőség silány voltának a jele.

### **Lakozott felületek**

Kérjük, alkalmas alátét nélkül ne tegyen rá tárgyakat a felületekre.

A felületeken esetleg látható polirozási- és csiszolási nyomok a gyártás során keletkeztek, és nem a silány minőség voltának a jele.

### **Olajos és viaszos felületek**

Kerülje az olyan helyzeteket, amikor a nedvesség meg tud rekedni a felületen, és azonnal távolítsa el az italmaradványokat.

Kérjük, vegye figyelembe, hogy normál használat mellett a bútor csak kb. 6 hónapig van védve, és utána pótlólag le kell kezelni.

A rendkívül erős igénybevételnek kitett felületek, így például az asztalfelületek esetében lényegesen korábban és gyakrabban van szükség pótlólagos kezelésre; az e célra alkalmas ápolószer a szaküzletben megvásárolható.

Kérjük, vegye figyelembe, hogy a megfestett folyadékok vagy tisztítószerke hátrányukra változtatják meg a fa megjelenését.

### **Üveg felületek**

Kérjük, alkalmas alátét nélkül ne tegyen forró, vagy nagyon hideg tárgyakat az üveg felületre.

Kérjük, ne használja az üveg felületet munkaasztalként, például vágásra, vagy hasonlóra.

### **Kárpit és párna**

A textil bútorbevonatok adott körülmények között elszíneződhetnek. A nem színtartó bevonat elszínezhető a huzatanyagot.

Ez különösen igaz a világos huzatanyagok esetében. Ha a textil bútorbevonatok elszíneztek a huzatanyagot, az ennek okán elfogásoknak nem tudunk helyt adni.

### **Fém felületek**

A rétegbevonat alatt felsejő csiszolási nyomok a gyártás során keletkeztek, és nem a silány minőség voltának a jele.