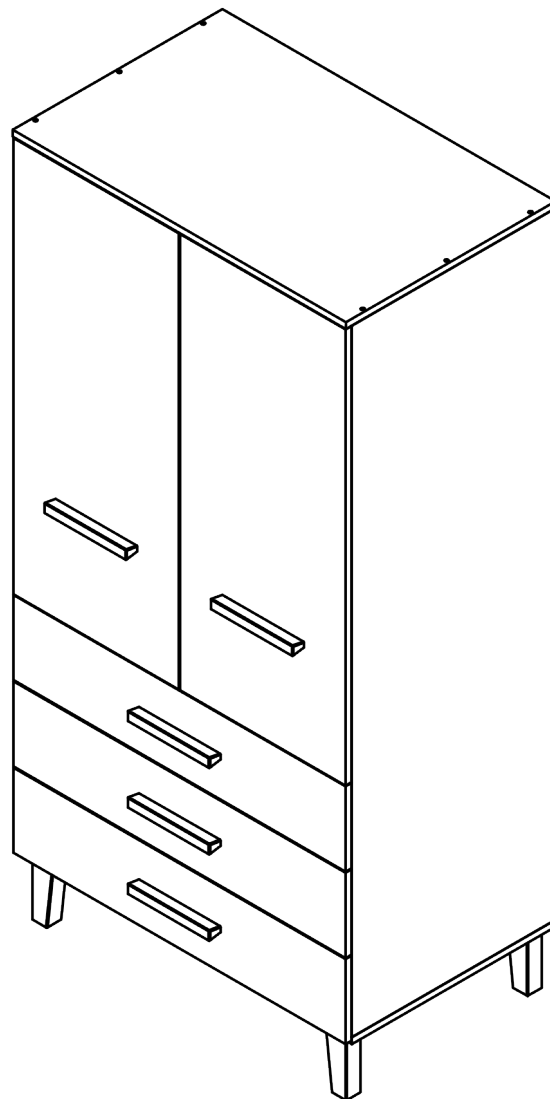


## Kleiderschrank 'Liri'

Wardrobe 'Liri'



# WICHTIG - SORGFÄLTIG LESEN - FÜR SPÄTERE VERWENDUNG AUFBEWAHREN

## IMPORTANT - PLEASE READ CAREFULLY - KEEP FOR FUTURE REFERENCE

Sehr geehrte Kundin, sehr geehrter Kunde,





wir freuen uns, dass Sie sich für diesen hochwertigen Artikel entschieden haben. Wir haben diesen Artikel mit großer Sorgfalt hergestellt. Dabei wurden ausschließlich europäische Hölzer aus gesicherten Beständen verarbeitet. Die verwendeten Leime sind umweltschonend und entsprechen den Auflagen der Europäischen Sicherheitsnormen.

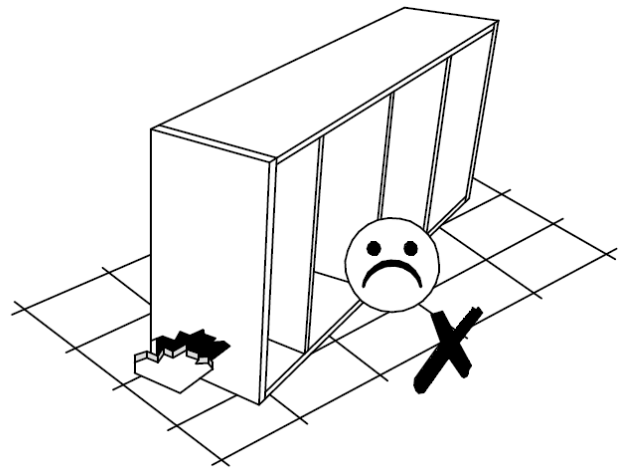
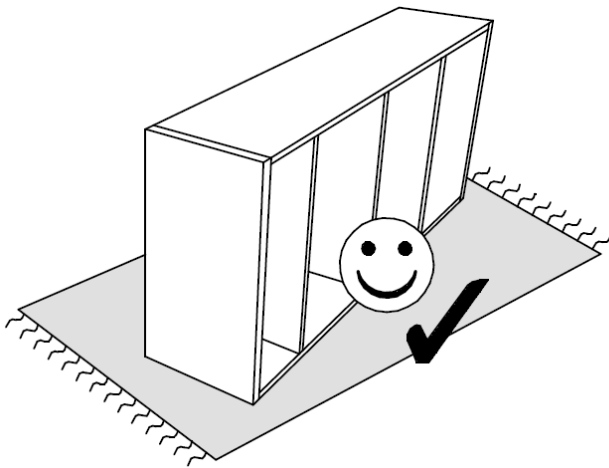
Um Ihnen unnötige Mühen zu ersparen, **lesen Sie zunächst die gesamte Aufbauanleitung sorgfältig durch**. Kontrollieren Sie die Vollständigkeit der mitgelieferten Teile und sehen Sie sich die Abbildungen genau an, bevor Sie mit der Montage beginnen. Bei unsachgemäßer Bedienung oder Montage und insbesondere bei Veränderungen der Konstruktion erlischt der Garantieanspruch.

Dear clients,

we are glad that you have chosen this premium product. We have manufactured this item with greatest care. In doing so, we have exclusively used European timbers from certified forest stands. The glues that were used are eco-friendly and comply with the European safety standards.

To spare you unnecessary effort, **carefully read the complete assembly instructions first**. Check whether you have all the parts and study the illustrations carefully before you start the assembly. Improper handling or assembly and especially construction alterations will void all warranty claims.

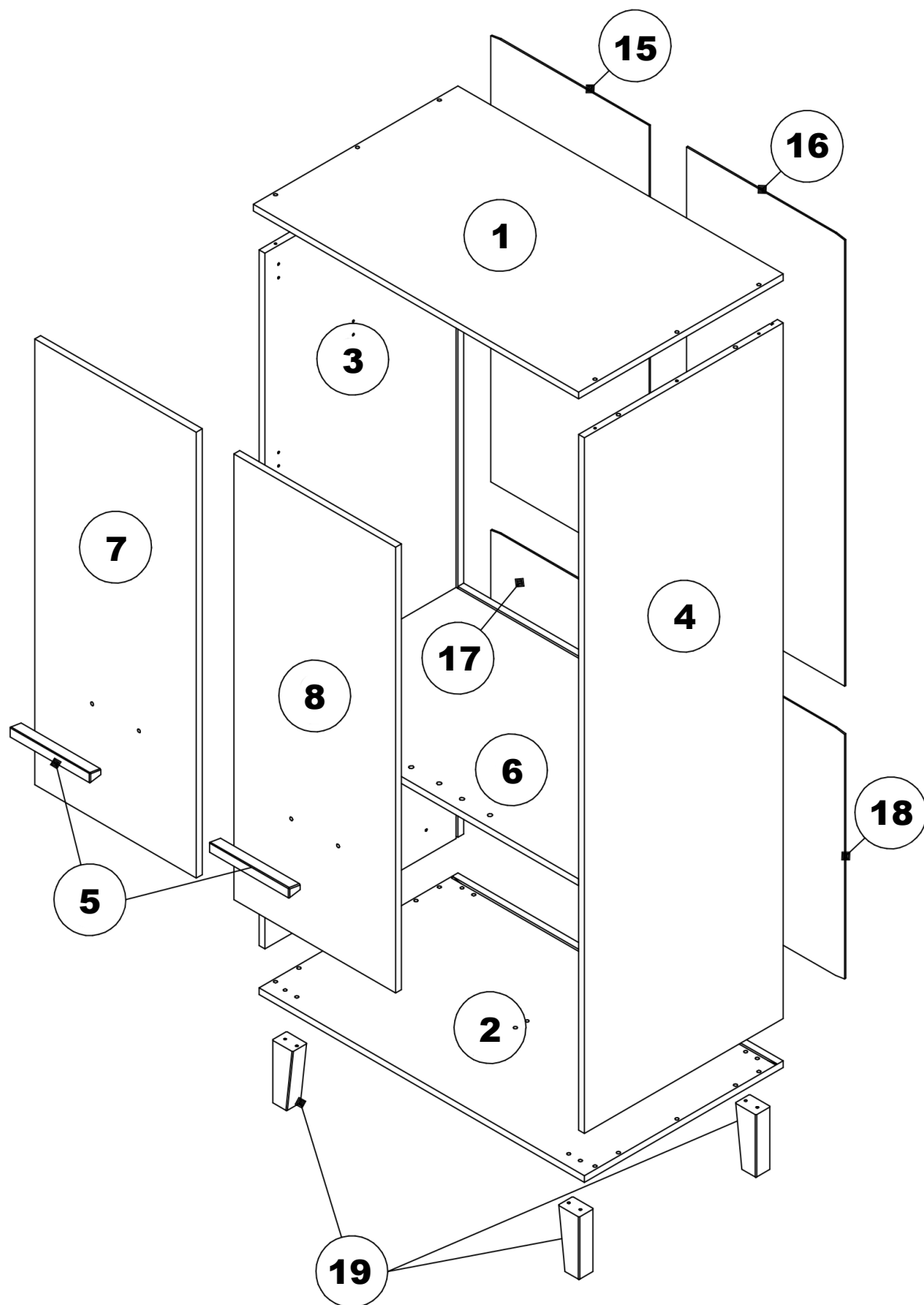
<b>Produkteigenschaften</b> Product details  Farbe: Weiß / Natur Material: Massives Kiefernholz, Spanplatte  Color: White / Natural Material: Solid pine wood, chipboard	<b>Aufbaupersonen</b> Persons needed for assembly   75 MIN  Die Montage muss unbedingt von 2 Erwachsenen durchgeführt werden.  The assembly must necessarily be executed by 2 adults.	<b>Zusätzlich benötigtes Werkzeug</b> Additional necessary tools  Kreuzschraubendreher, Gummihammer Screw driver, rubber hammer  <b>Paketmaße</b> Package size  116 x 63 x 11 cm, 31,5 kg 172 x 58 x 6 cm, 27 kg 118 x 51 x 10 cm, 26 kg
--	---	---



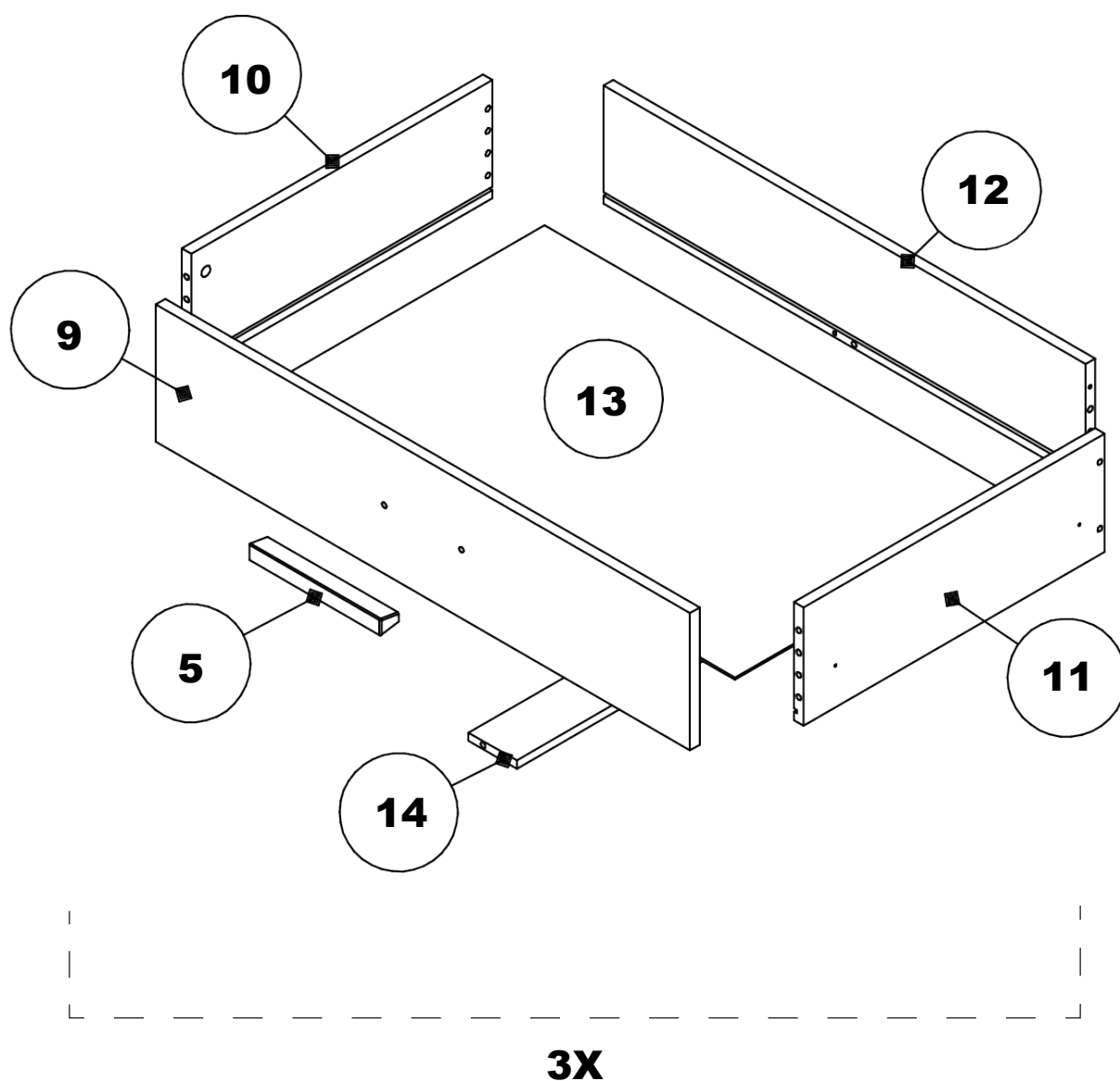
Schützen Sie Ihr Möbelstück vor Schäden, indem Sie auf einem Teppich arbeiten oder eine Decke auf den Boden legen.

Protect your your furniture from damage by working on a rug or placing a blanket on the floor.

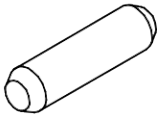

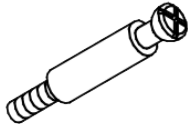

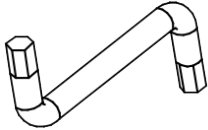



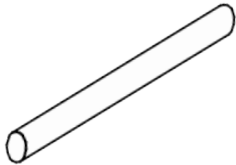
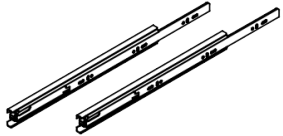

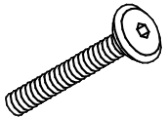



# Bauteile - Components





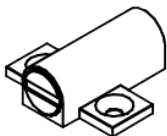


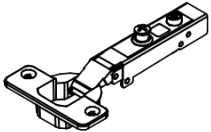

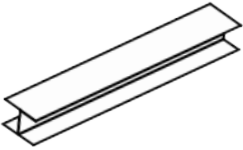
# Bauteile - Components



# Bauteile - Components

Bauteil Component	Bild Picture	Bauteil Component	Bild Picture	Bauteil Component	Bild Picture
<b>A1</b> 42x	Holzdübel Wooden dowel 	<b>B1</b> 24x	Nockenverriegelungsschraube Cam lock screw 	<b>C1</b> 24x	Einschraubdübel Screw-in anchor 
<b>P 62</b> 34x	Schraube 7 x 50 Screw 7 x 50 	<b>J 48</b> 1x	Winkelschraubendreher Offset screwdriver 	<b>D 30</b> 22x	Schraube 3.5 x 15 Screw 3.5 x 15 
<b>D 13</b> 4x	Schraube 3.0 x 15 Screw 3.0 x 15 	<b>J 14</b> 2x	Kleiderstangen Halterung Clothes bar holder 	<b>Z 245</b> 1x	Kleiderstange Clothes bar 
<b>G 211</b> 3x	Teleskopschiene (Paar) Telescope rail (pair) 	<b>P 4</b> 18x	Schraube 5.8 x 11 Screw 5.8 x 11 	<b>P 184</b> 10x	Schraube M6 x 25 Screw M6 x 25 
<b>N 2</b> 2x	Dübel Dowel 	<b>D 118</b> 2x	Schraube 4.5 x 60 Screw 4.5 x 60 	<b>N 18</b> 2x	Wandbefestigung Wall mounting 

# Bauteile - Components

Bauteil Component	Bild Picture	Bauteil Component	Bild Picture	Bauteil Component	Bild Picture
<b>O 36</b> 1x	Verbindungsleiste Rückwand 577 mm Connecting strip bac wall 577 mm 	<b>N 29</b> 30x	Rückwandverbinder Back panel connector 	<b>I 104</b> 4x	Türstopper Door stopper 
<b>D 74</b> 4x	Türpuffer Door buffer 	<b>L 40</b> 5x	Bodenschutz Soil protection 	<b>H 12</b> 6x	Scharniere Hinge 
<b>H 79</b> 6x	Grundplatte Base plate 	<b>O 35</b> 1x	Verbindungsleiste Rückwand 1101 mm Connecting strip bac wall 1101 mm 		

## Beachten Sie bitte:

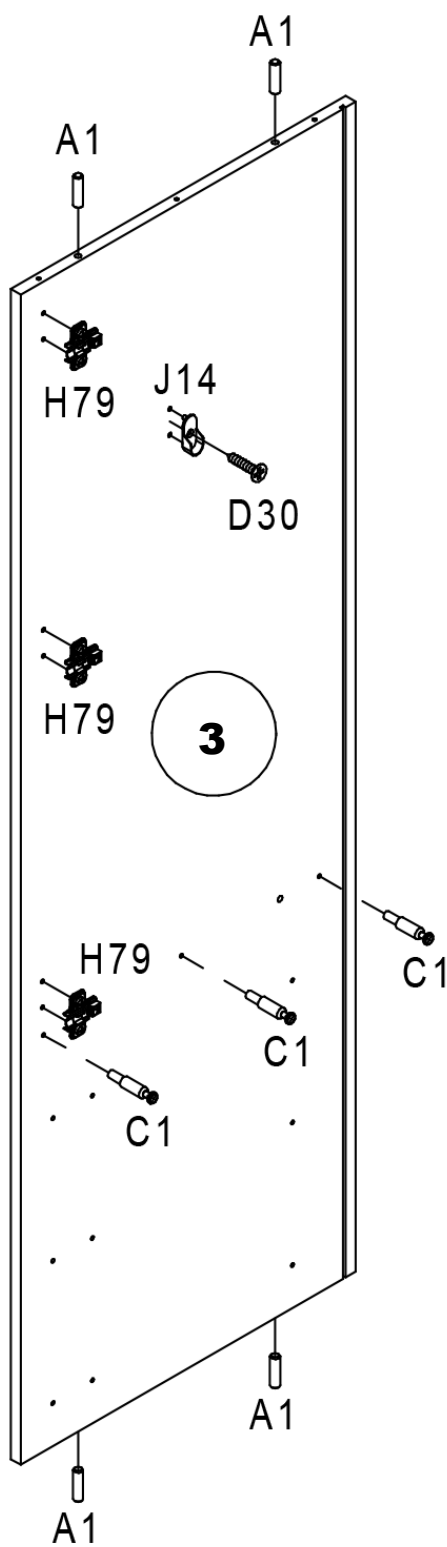
Bitte benutzen Sie für die Montage den beiliegenden Inbusschlüssel. Um Beschädigungen am Produkt zu vermeiden raten wir von der Benutzung eines Akkuschaubers ab! Nur original Zubehör- und Ersatzteile vom Hersteller oder Lieferanten verwenden. Verbinden Sie alle Teile zunächst nur lose miteinander. Ziehen Sie erst nach Beendigung der Montage alle Schraubverbindungen fest an. Das erleichtert den Aufbau und vermeidet, dass der Artikel wackelt!

## Please note:

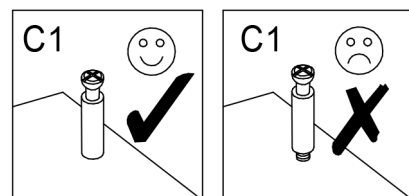
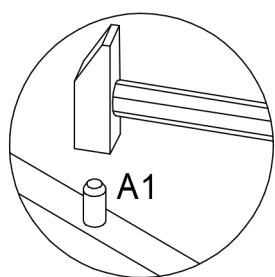
Please use only the enclosed hex key for the assembly. To avoid damaging the product we advise against using an electric screwdriver! Use only original accessories and spare parts from the producer or from the providers. First, screws the components loosely together. Tighten the screws only after having finished the assembly. This will facilitate the assembly and will ensure the stability of the article!

# Montage - Assembling

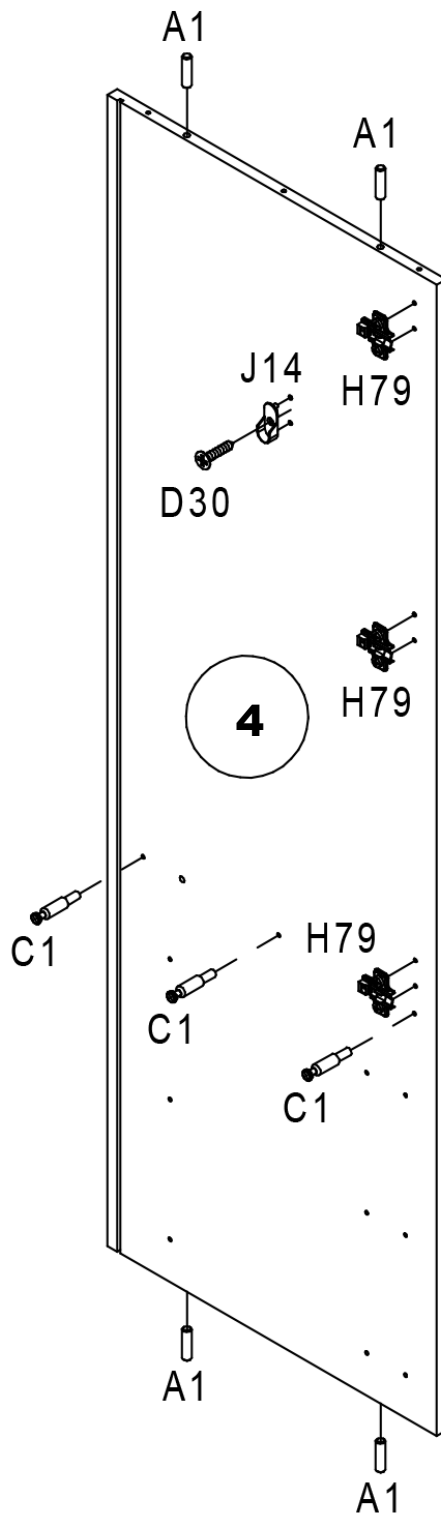
1








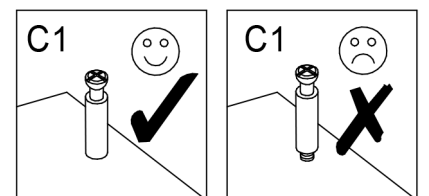
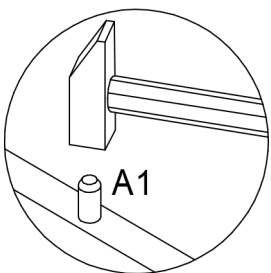
- A1 4x
- H79 3x
- J14 1x
- C1 3x
- D30 1x



# 2

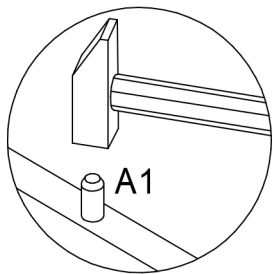
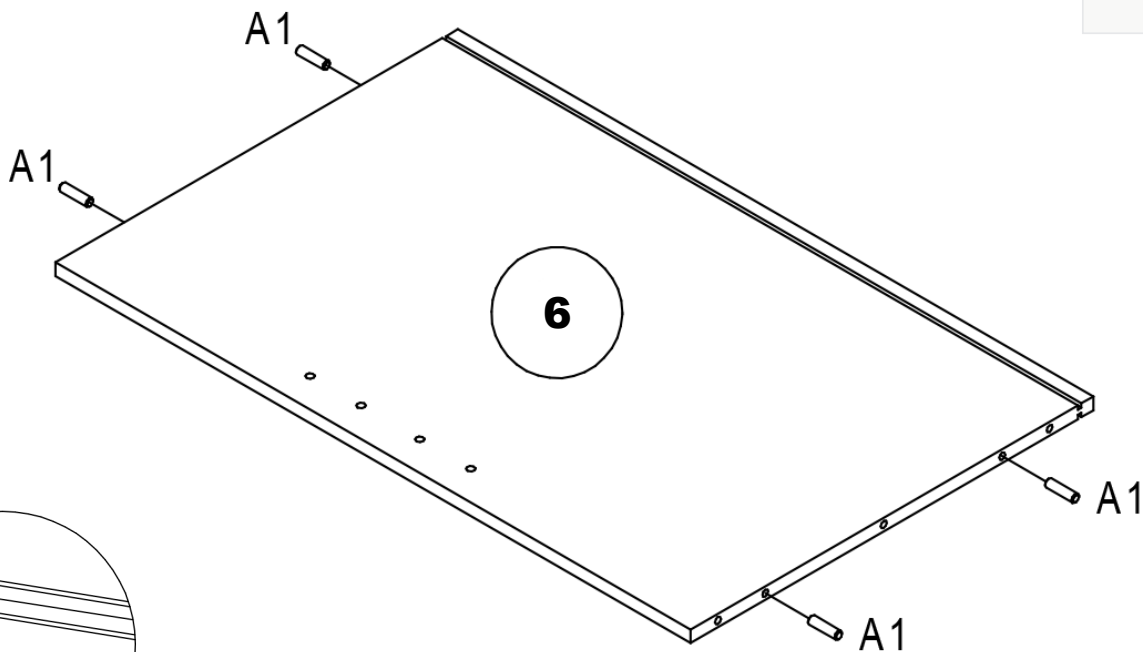


- A1  4x
- H79  3x
- J14  1x
- C1  3x
- D30  1x

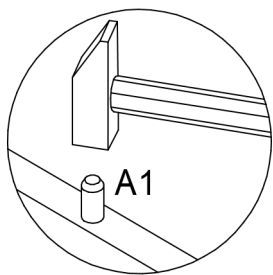
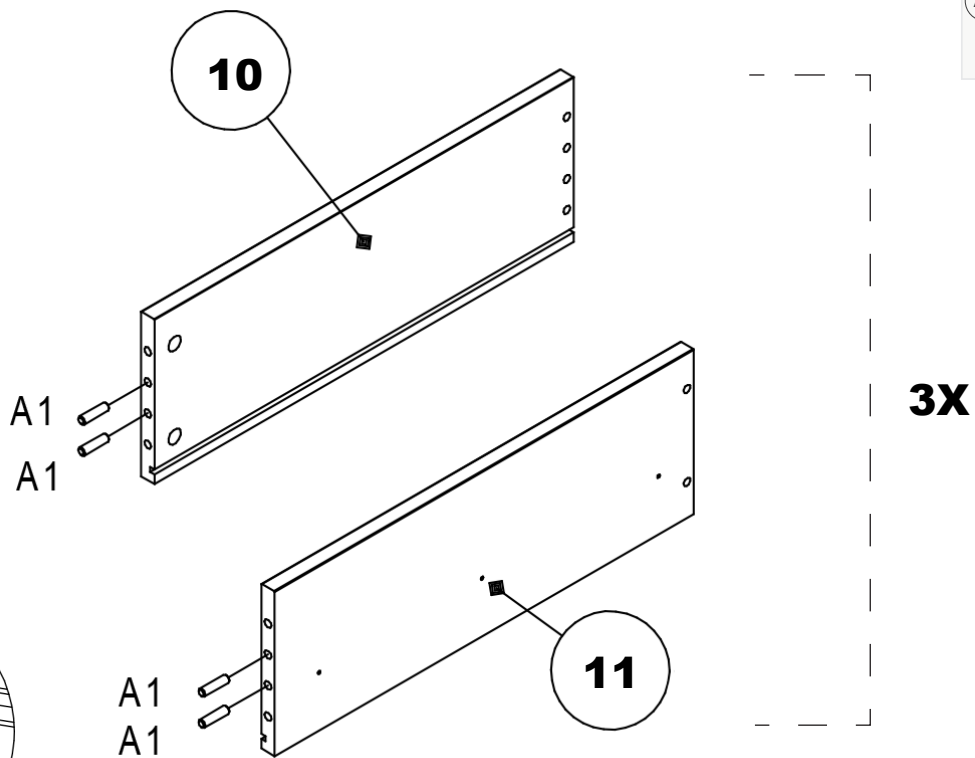




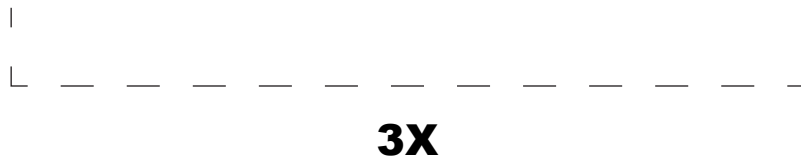
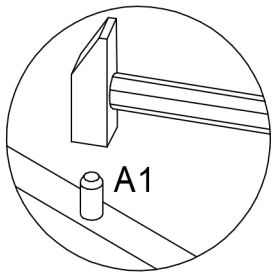
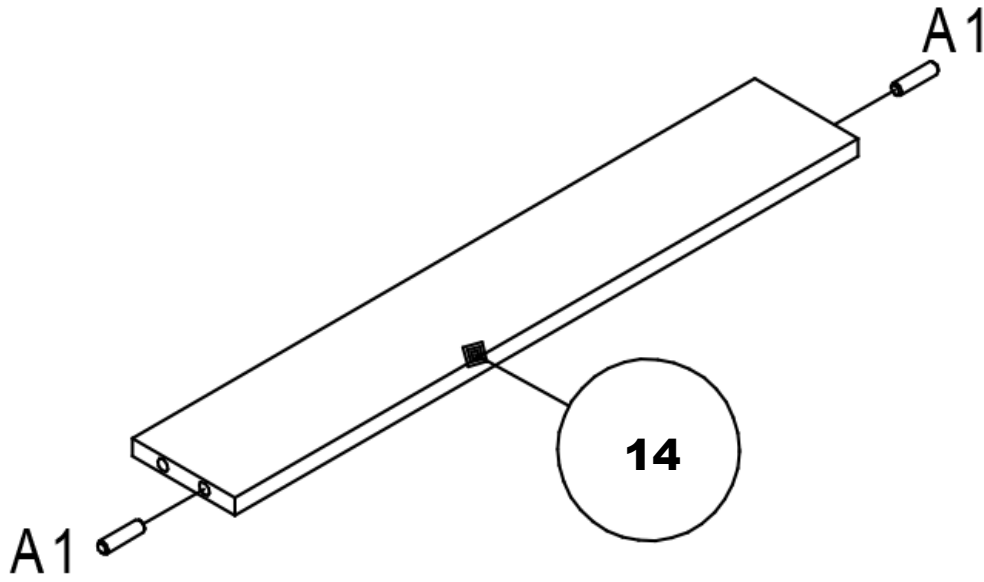
3



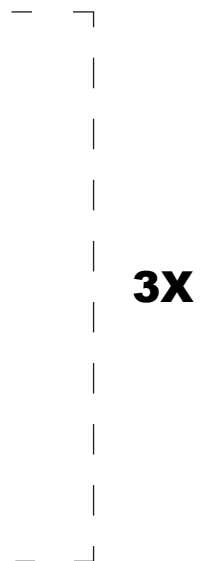
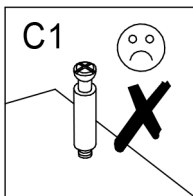
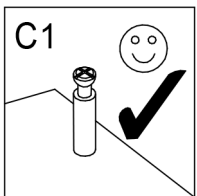
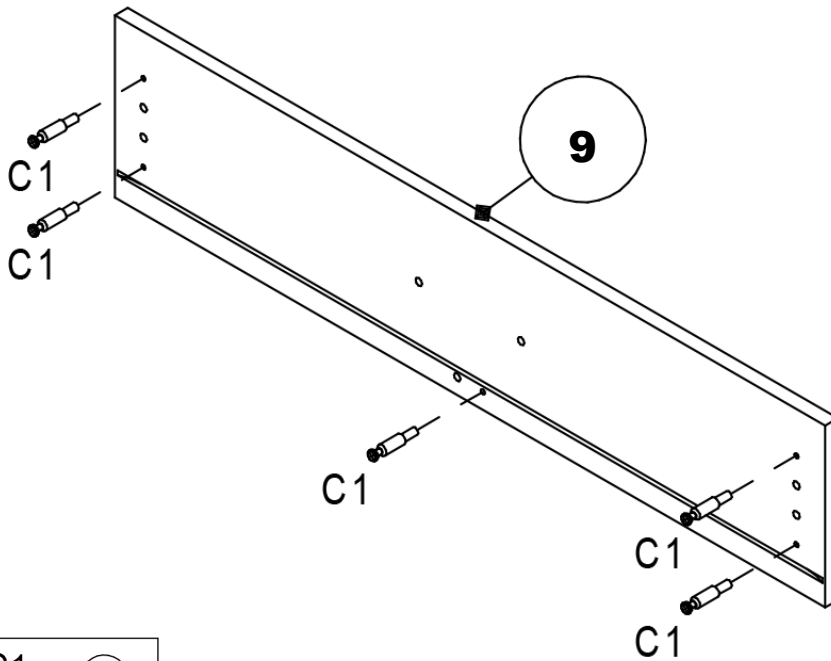
4



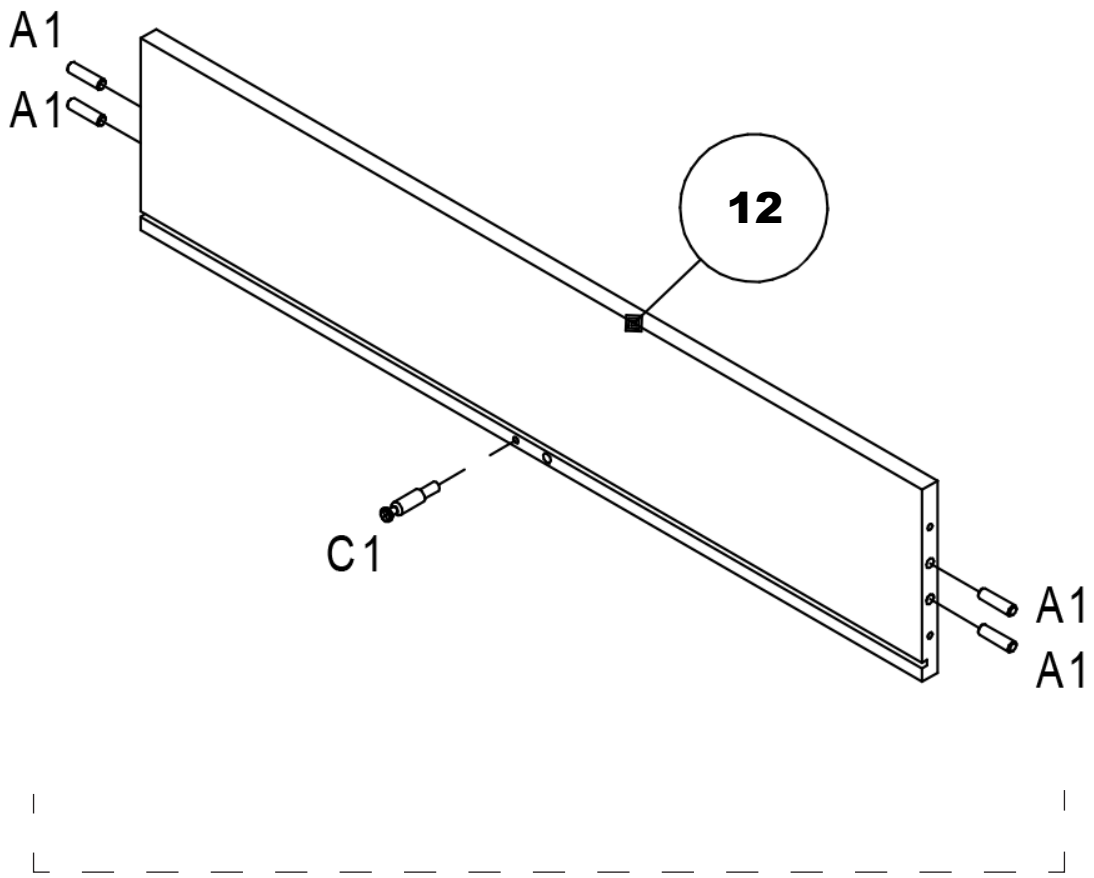
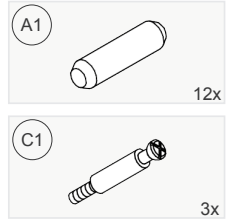
5



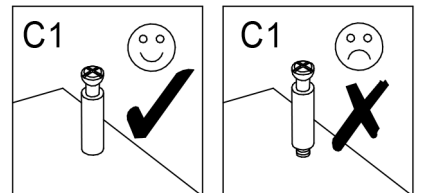
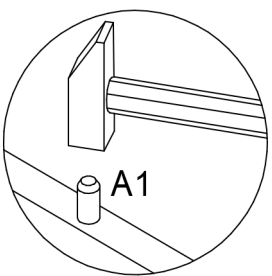
6




# 7

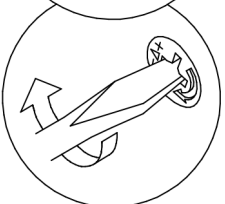
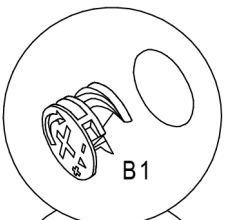
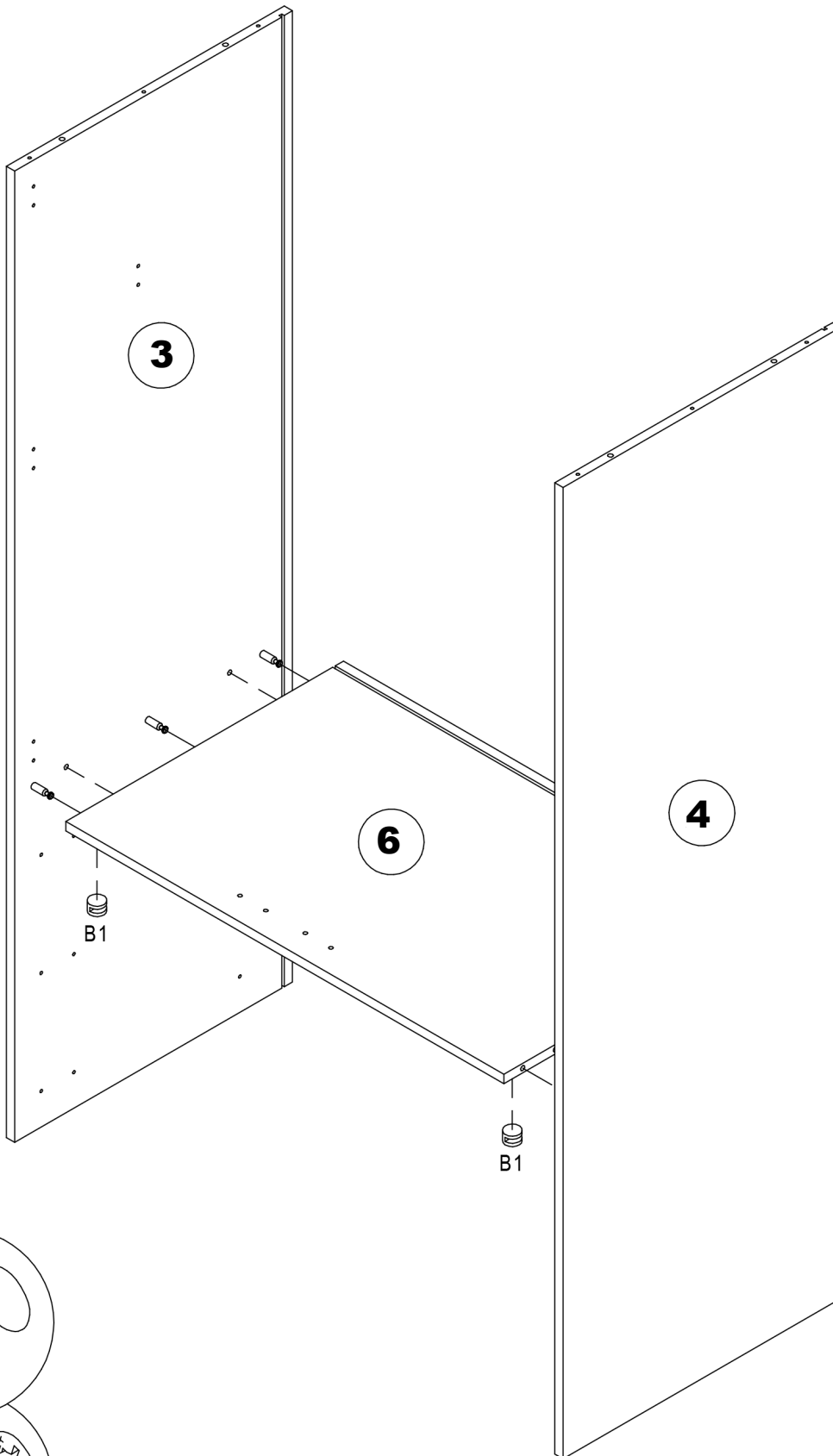


**3X**



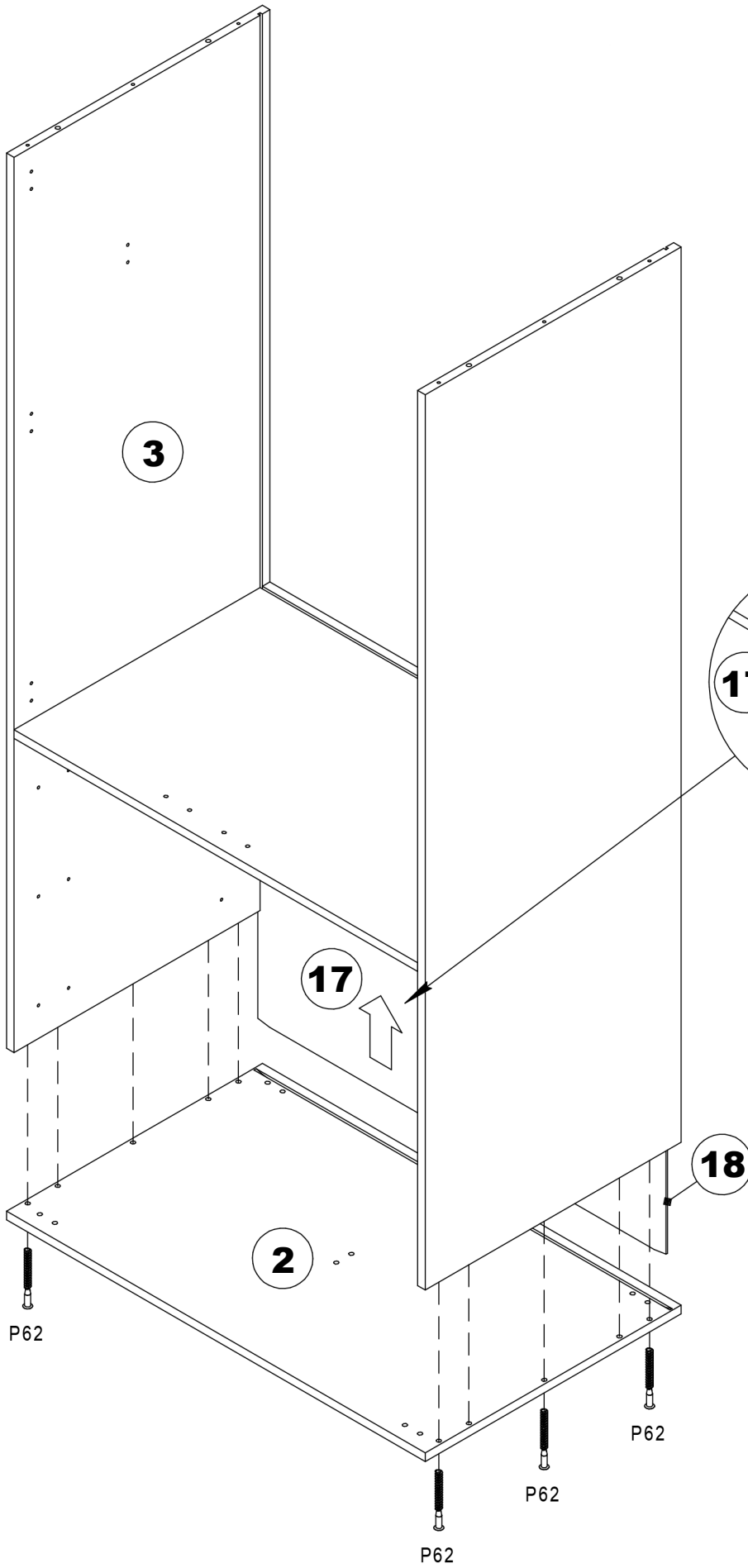
 **Achtung:** B1 wird unterhalb von Teil 6 an sechs Stellen angebracht!  
**Note:** B1 is attached below part 6 in six places!


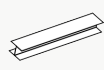
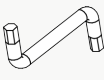
8

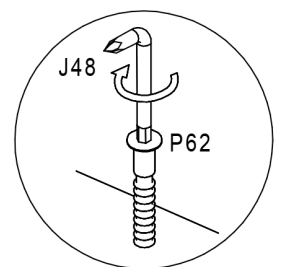
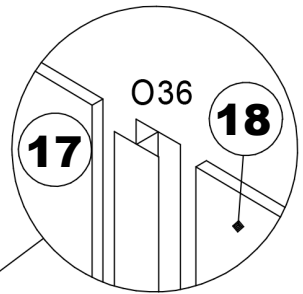


**!** **Achtung:** Wir empfehlen den Zusammenbau in einer horizontalen Lage.  
**Note:** We recommend assembling in a horizontal position.

9

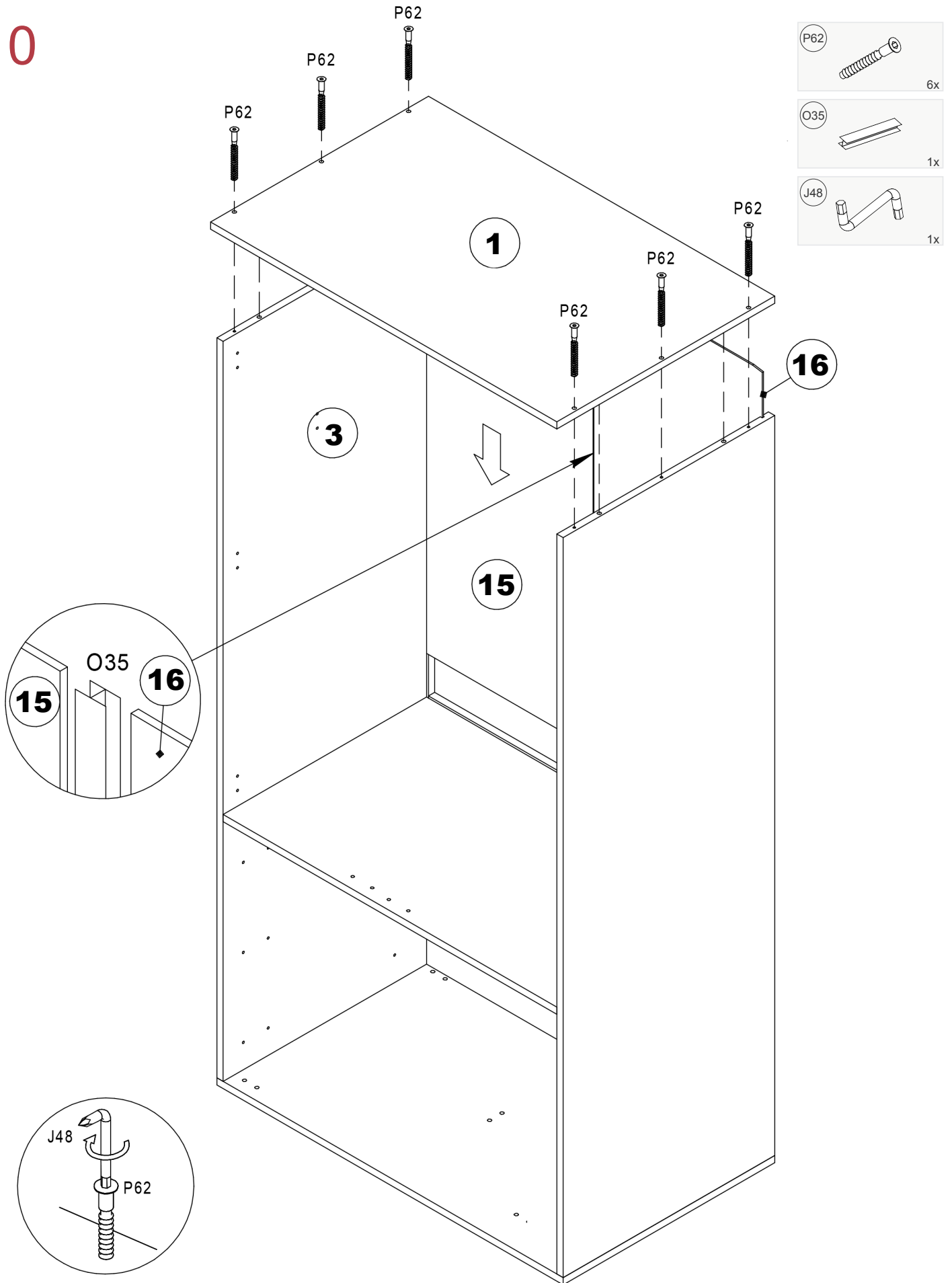



- P62  6x
- O36  1x
- J48  1x



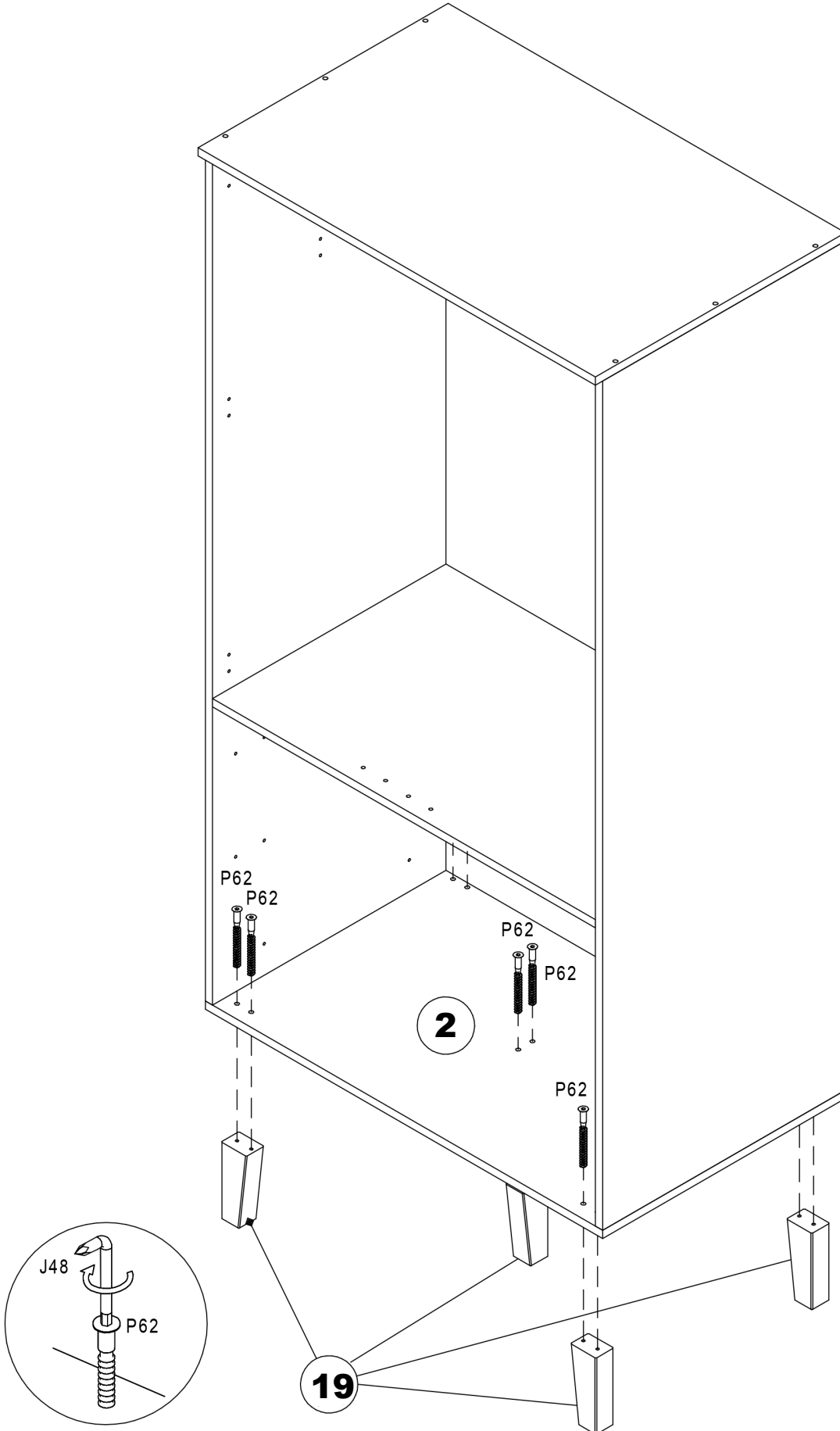
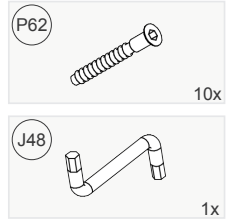
**Achtung:** Wir empfehlen den Zusammenbau in einer horizontalen Lage.  
**Note:** We recommend assembling in a horizontal position.

10

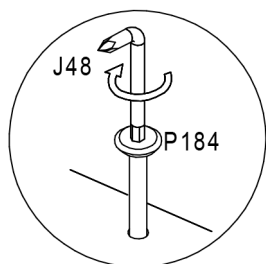
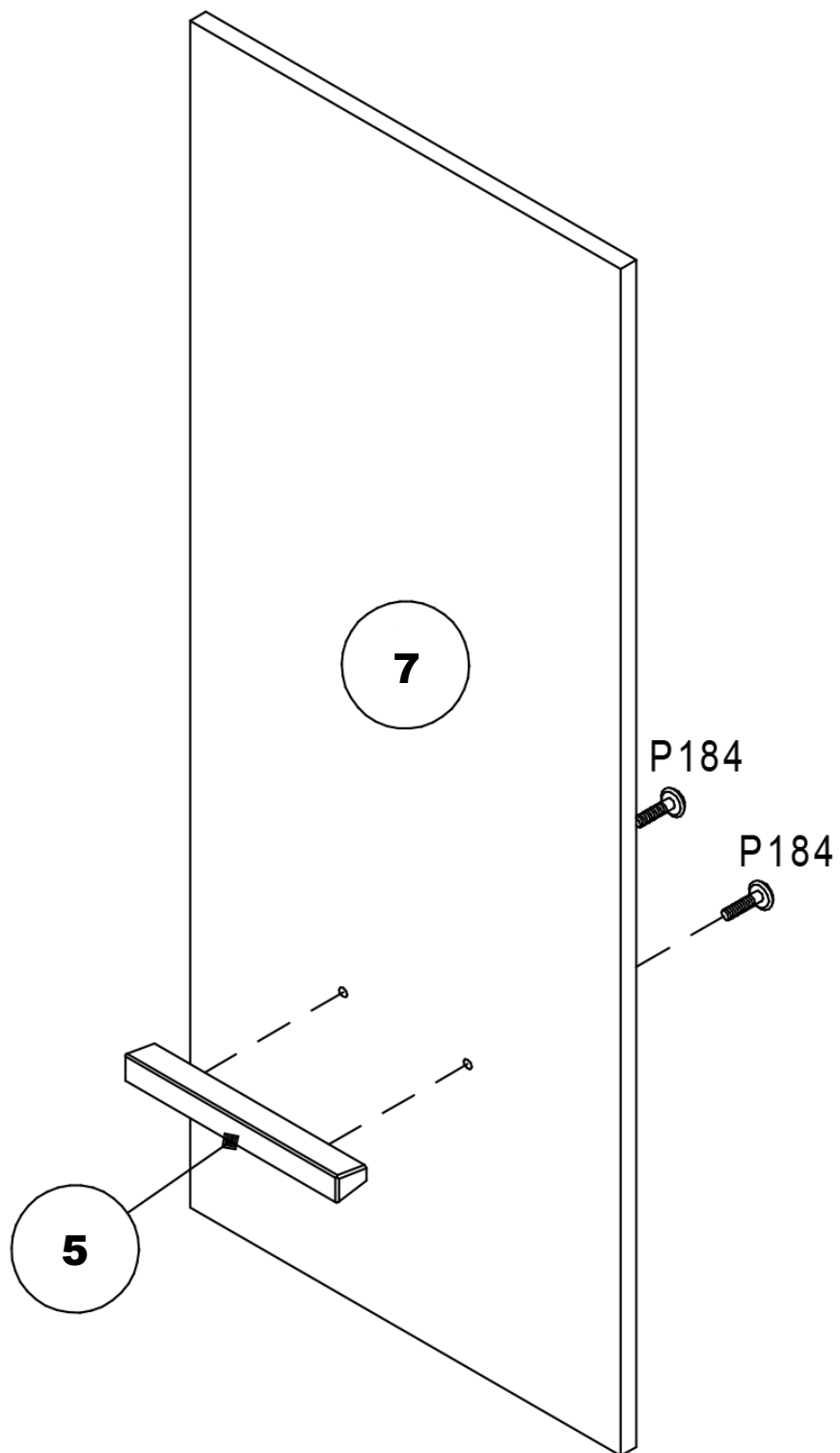
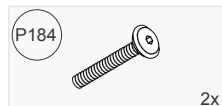


 **Achtung:** Wir empfehlen den Zusammenbau in einer horizontalen Lage.  
**Note:** We recommend assembling in a horizontal position.

11

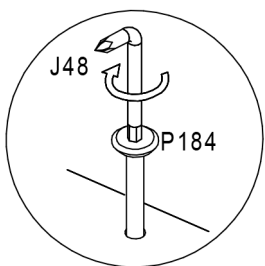
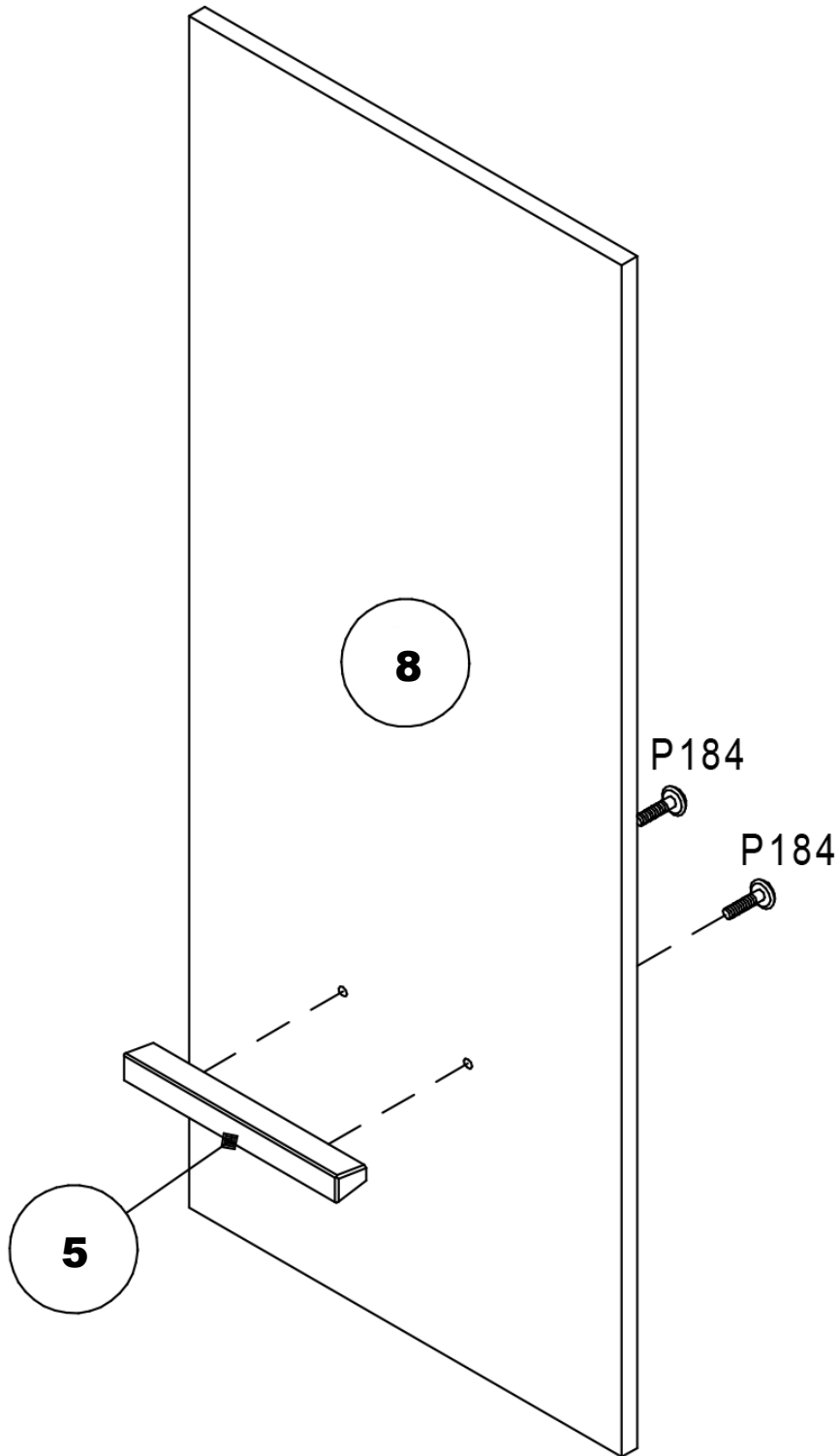
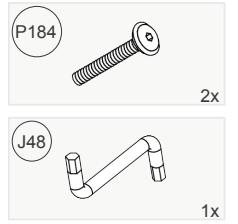


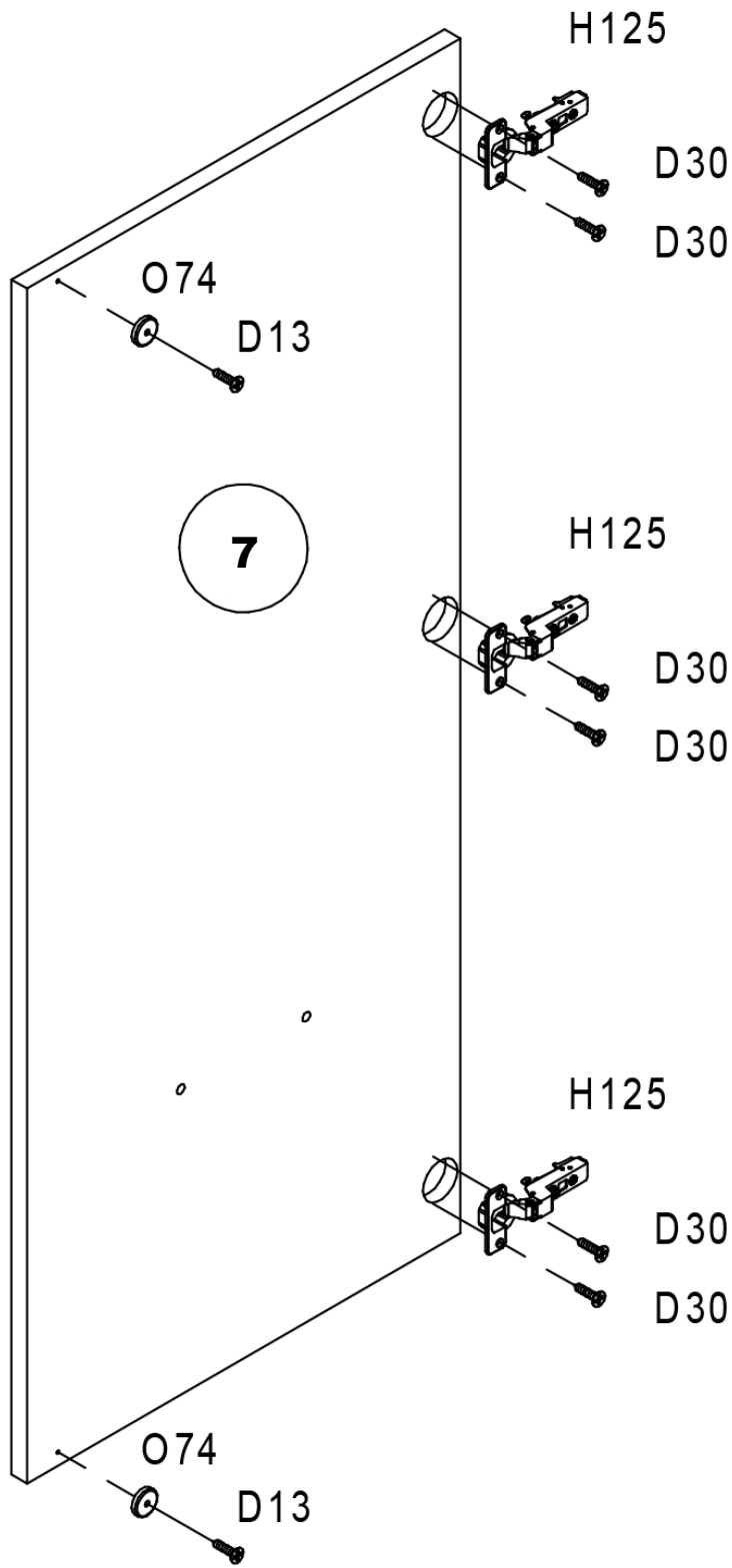
12

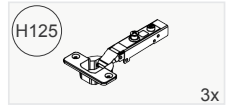
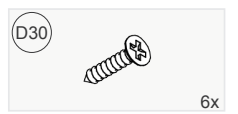

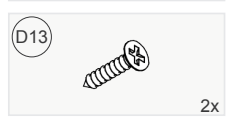


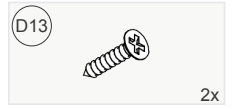
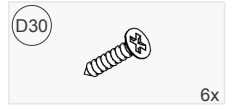
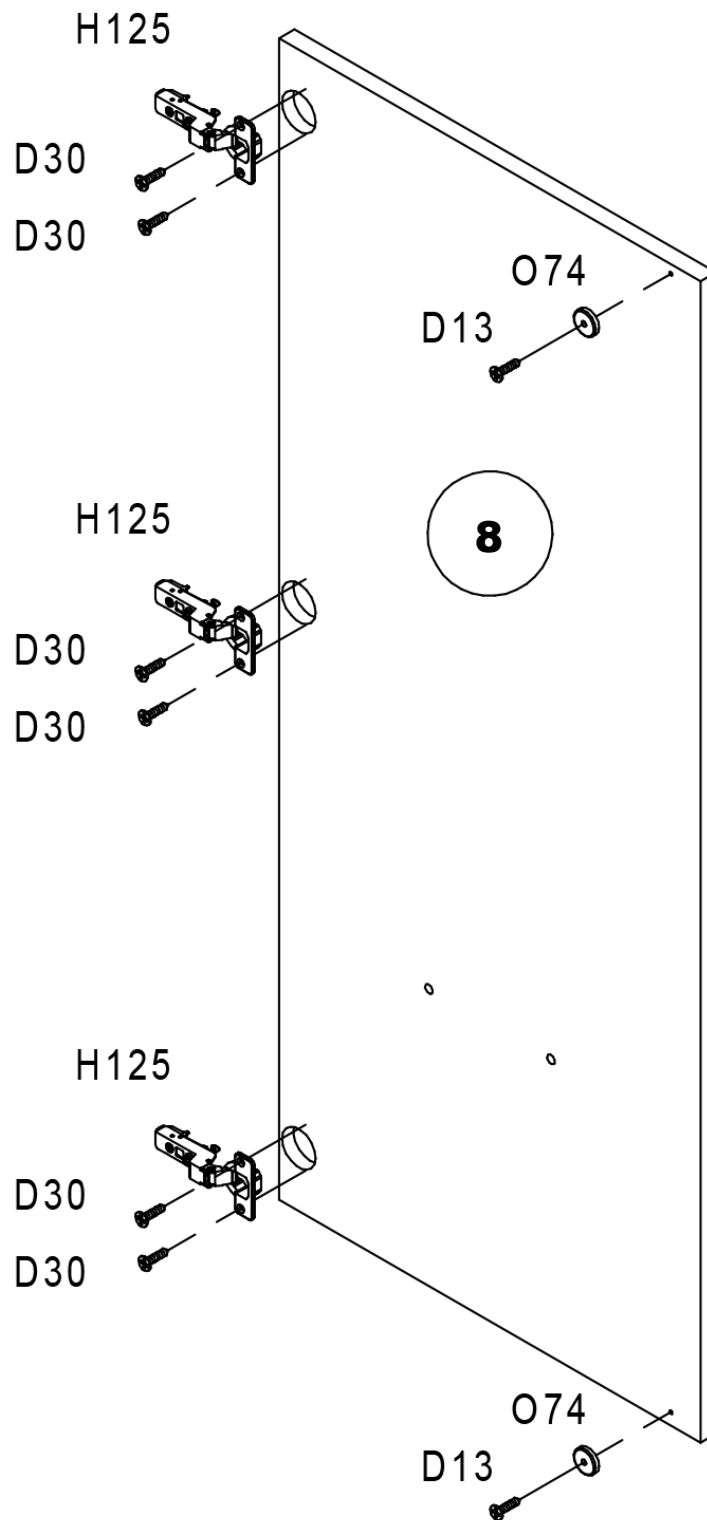


# 13

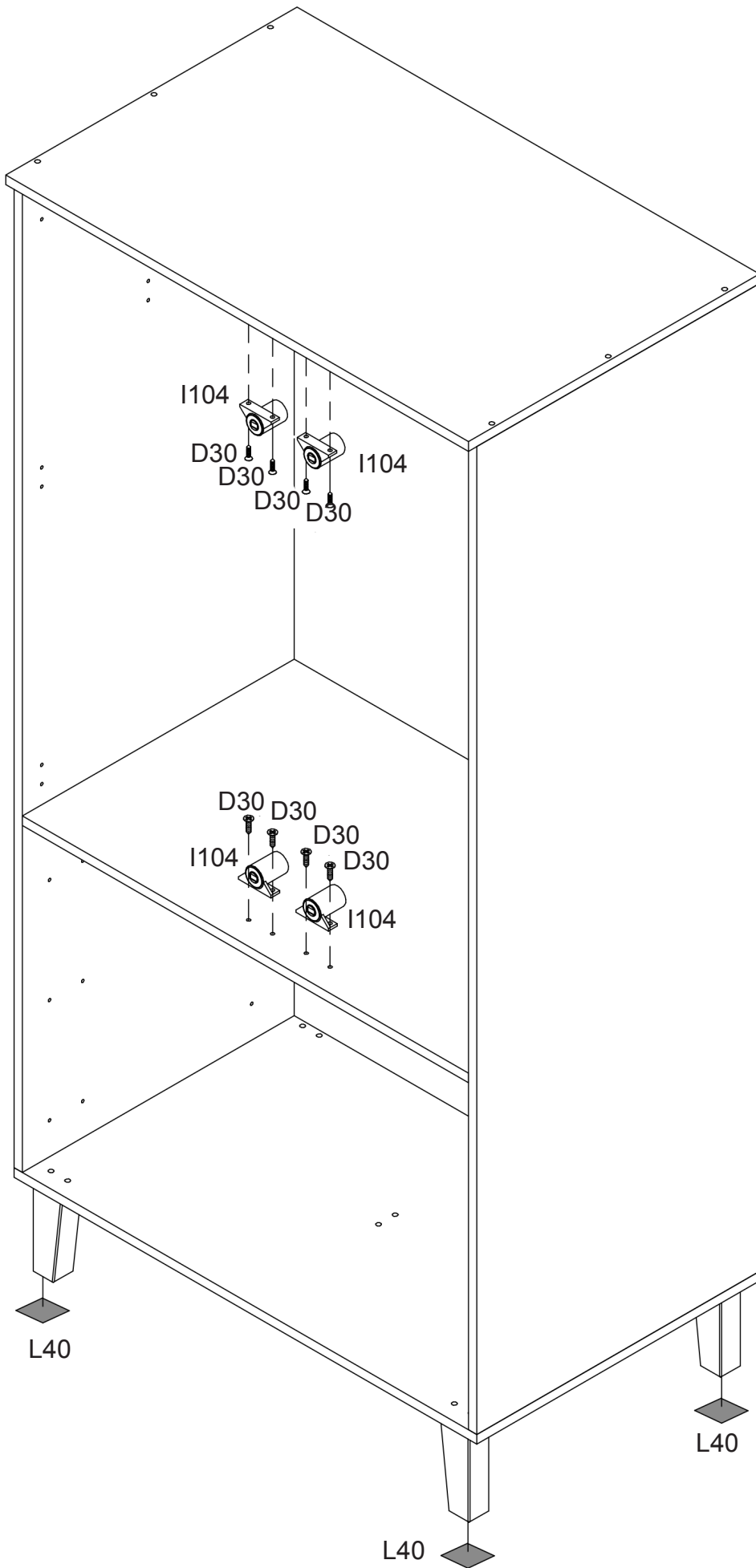




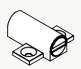


-  H125 3x
-  D30 6x
-  O74 2x
-  D13 2x

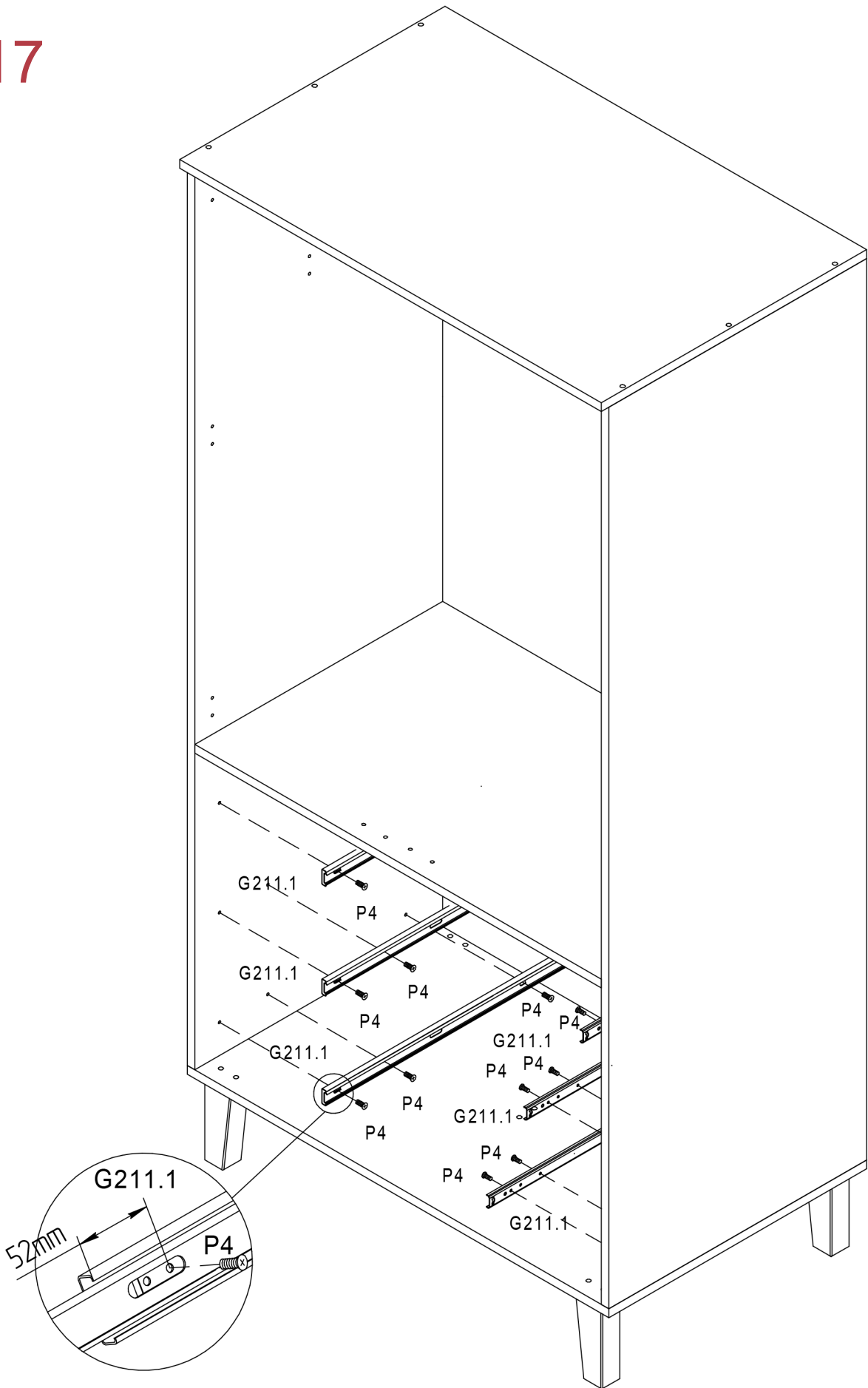
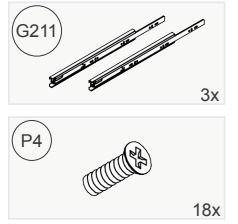


16

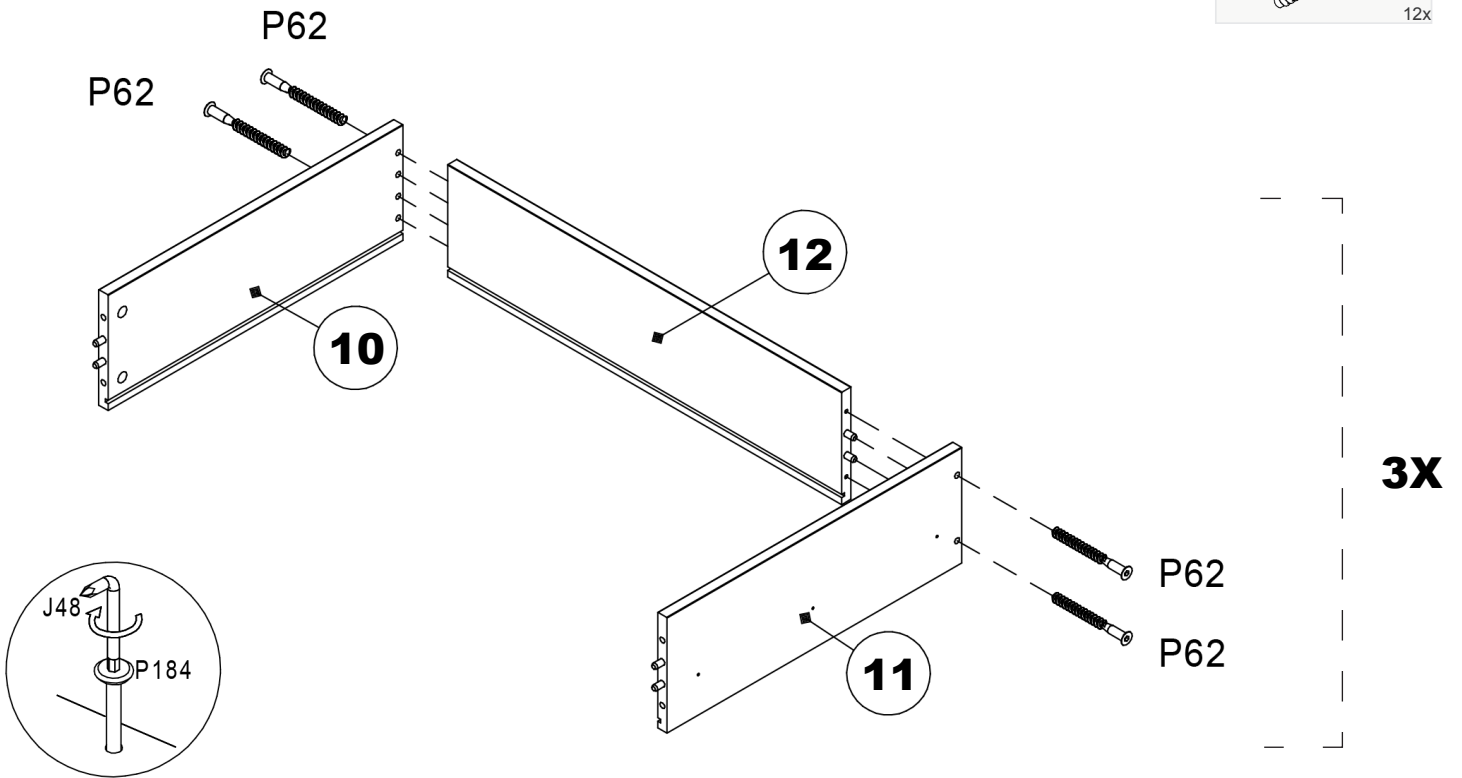


- L40  5x
- D30  8x
- I104  4x

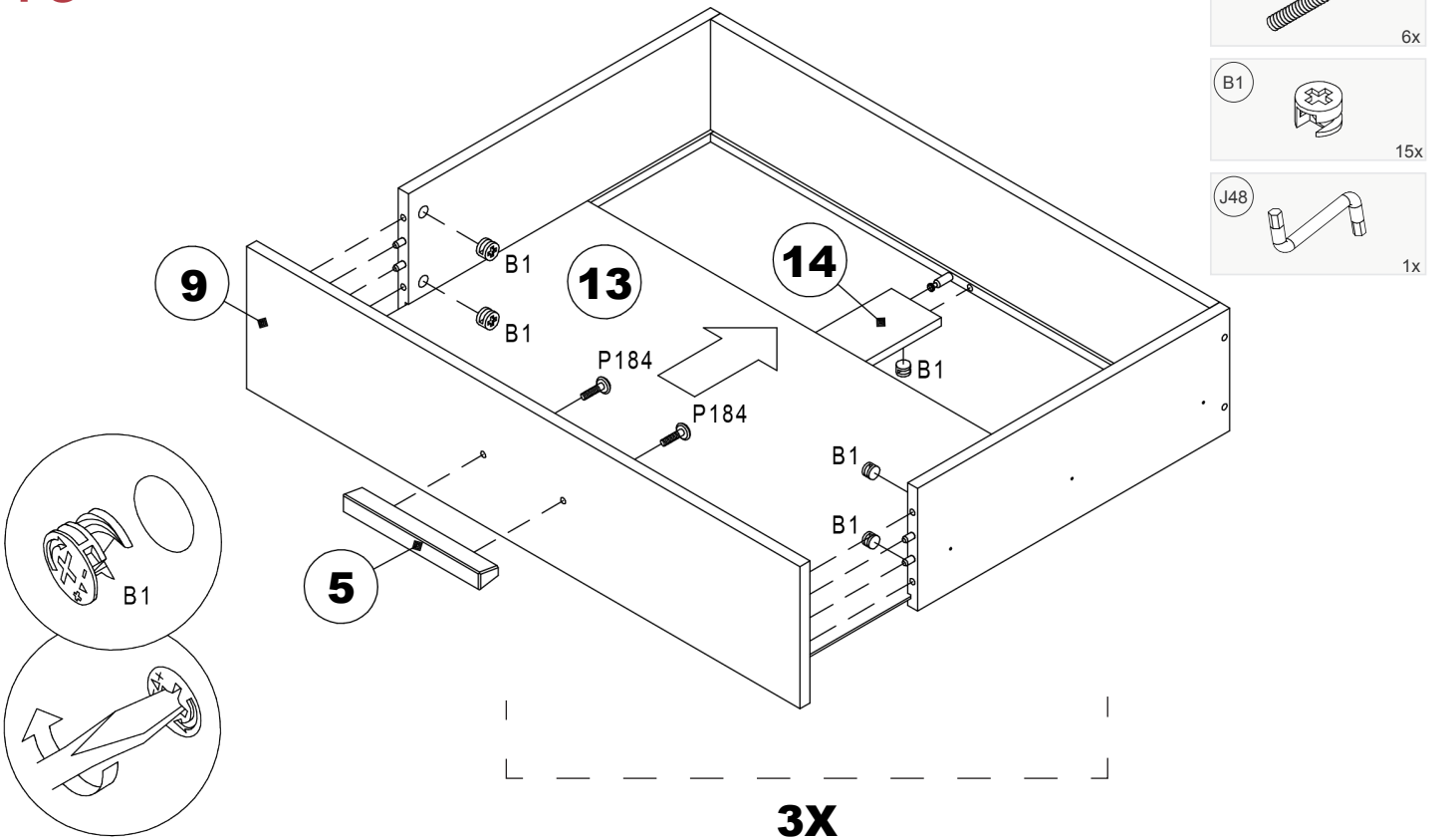
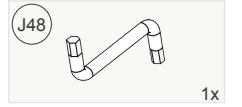
17

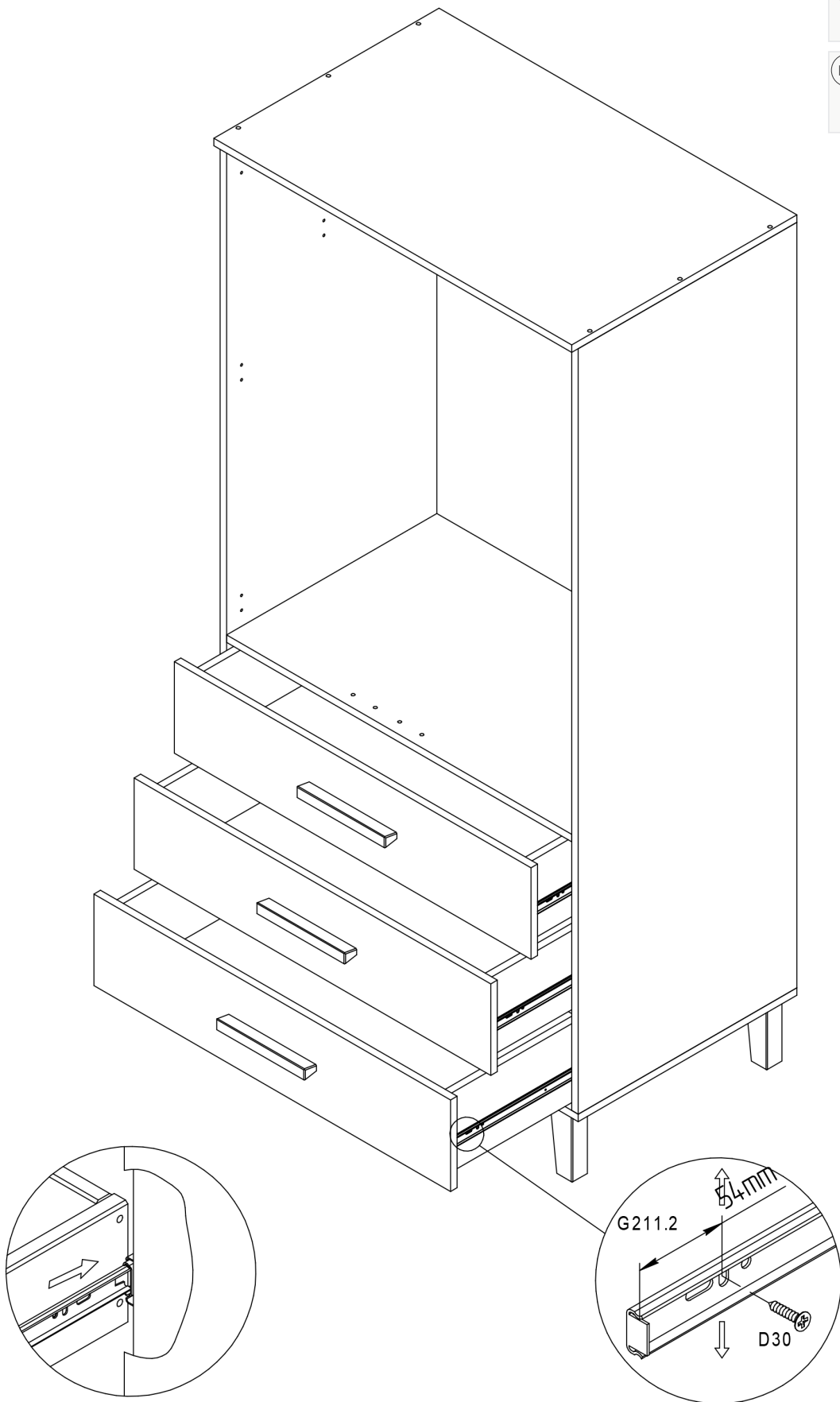
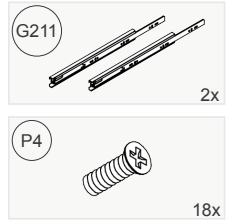


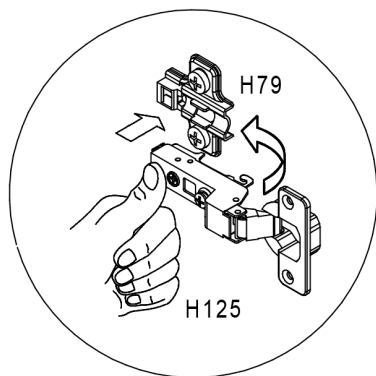
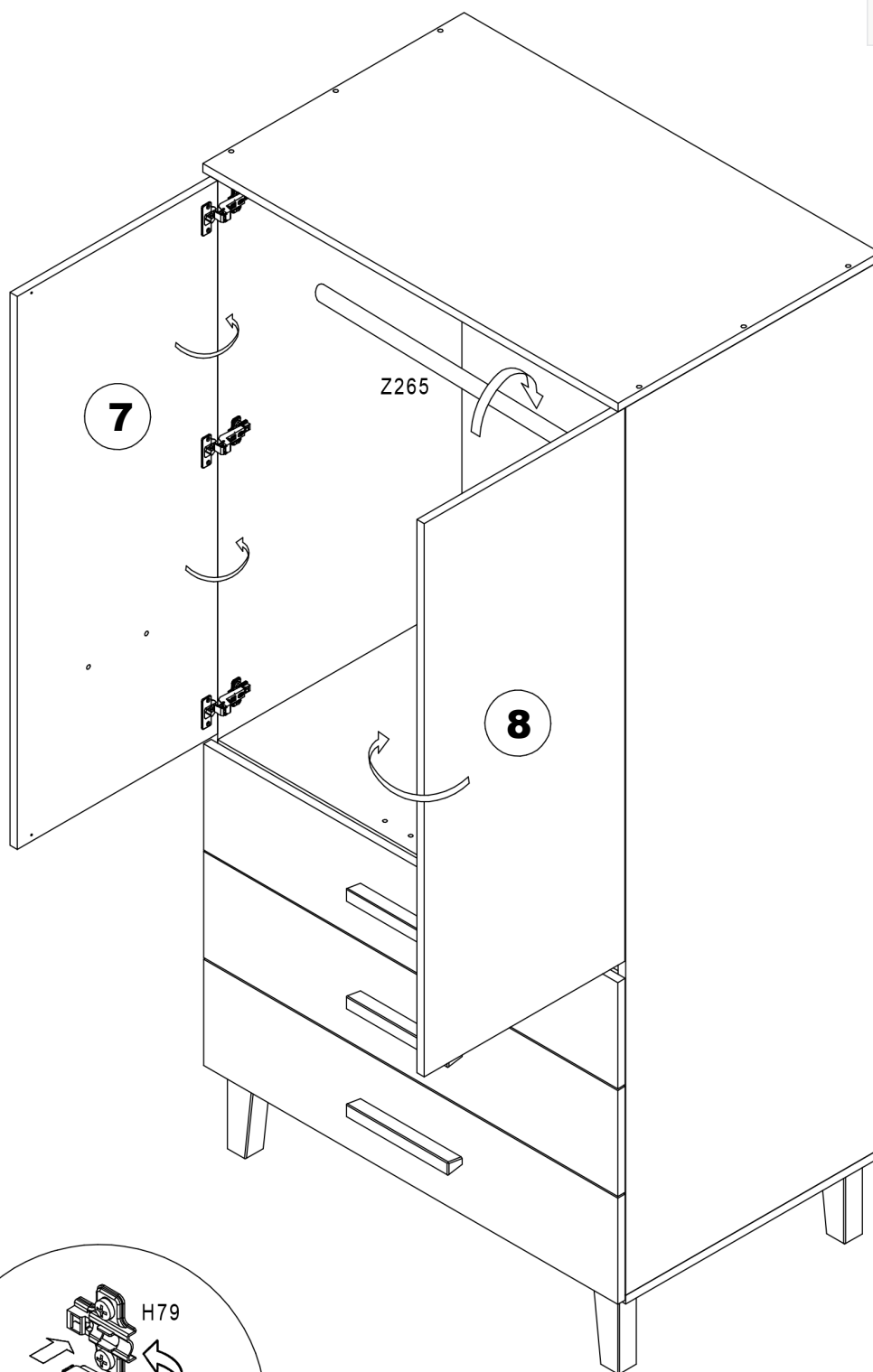
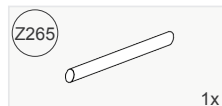
# 18



# 19



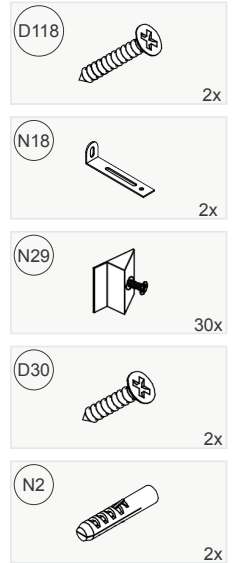
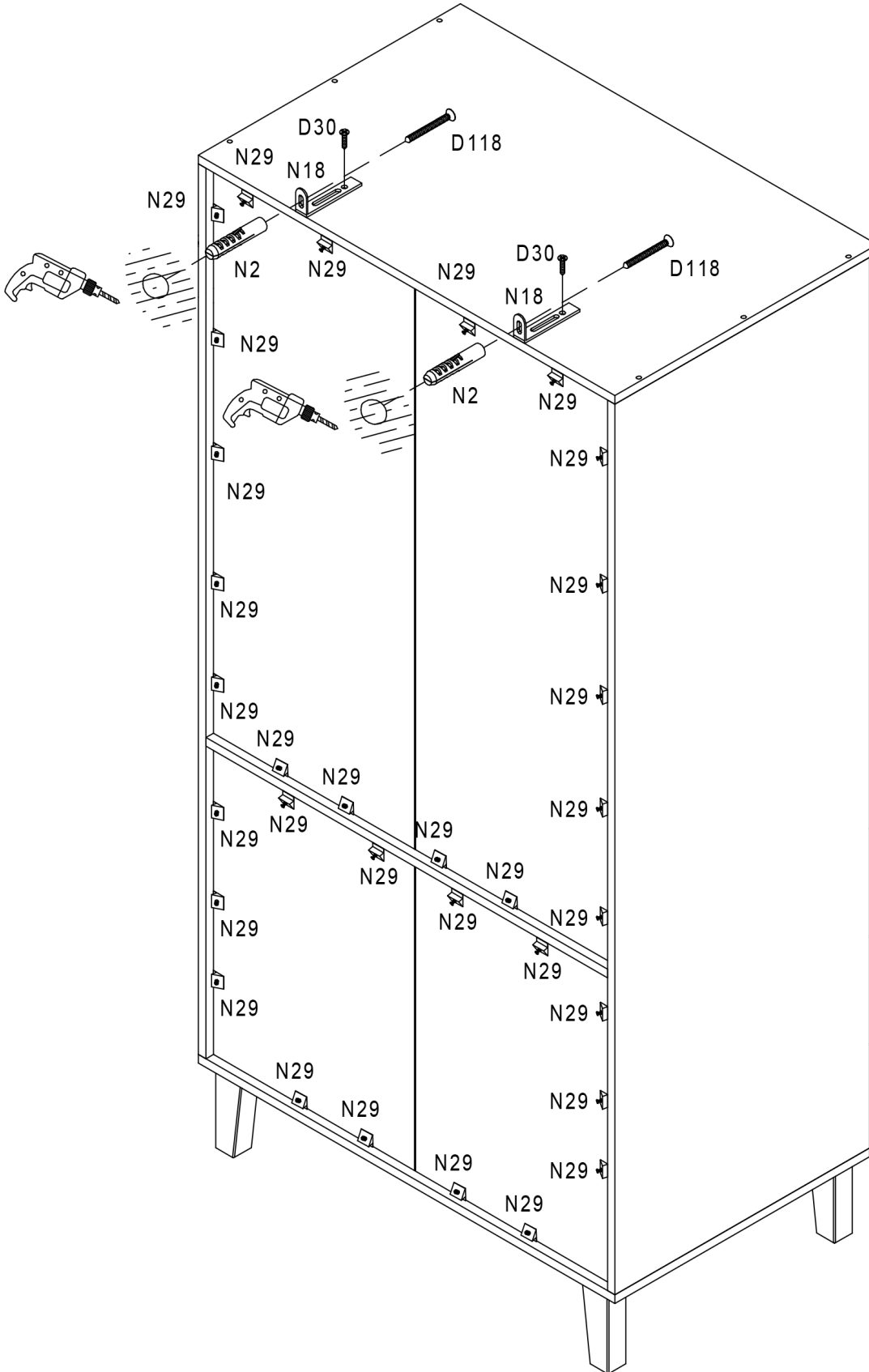






**Achtung:** Wir empfehlen den Schrank an der Wand zu befestigen, um eine zusätzliche Stabilität zu erreichen. Nach Bedarf können andere, an die Zimmerwand zugeschnittene Dübel genutzt werden.

22



**Note:** We recommend fixing the cabinet to the wall for additional stability. If necessary, other dowels tailored to the wall of the room can be used.

# Hinweise zur Nutzung - Usage Notes

**Warnhinweis:**

Achtung! Benutzung unter unmittelbarer Aufsicht von Erwachsenen. Halten Sie alle kleinen Teile und Verpackungsmaterialien fern von Kindern, ansonsten besteht Erstickungsgefahr.

**Pflege:**

Sollte es notwendig sein, reinigen Sie das Produkt mit einem feuchten Tuch und milder Seifenlauge und trocknen Sie das Holz dann ab. Nehmen Sie in regelmäßigen Abständen die Matratze aus dem Bett und lüften Sie diese, um mögliche Feuchtigkeitsansammlungen zu vermeiden.

**Sicherheitshinweis:**

Bitte überzeugen Sie sich regelmäßig vom festen Sitz aller Schrauben.

**Achtung:**

Heben Sie die Aufbauanleitung und den Inbusschlüssel für eine spätere Demontage bzw. Montage gut auf.

**Was Sie sonst noch wissen sollten:**

Sollte es trotz ständiger Produktionsüberwachung zu einem Mangel kommen, so kreuzen Sie das entsprechende Bauteil auf dieser Aufbauanleitung bitte deutlich an. Senden Sie uns ein Bild der markierten Aufbauanleitung, einer kurzen Beschreibung des Fehlers bzw. des Problems und eine Kopie des Kaufbelegs per E-Mail an [service@bela-living.de](mailto:service@bela-living.de) oder alternativ postalisch an die unten aufgeführte Adresse.

**Warning:**

Caution! Use under the direct supervision of adults. Keep all small parts and packaging materials away from children, otherwise they may pose a choking hazard.

**Maintenance:**

If necessary, clean the product with a damp cloth and mild soapsuds, and dry the wood afterwards. Periodically remove the mattress from the bed and air it to avoid possible moisture accumulation.

**Safety requirements:**

Please check regularly that the screws are well tightened.

**Warning:**

Keep the assembly plan and the hex key for future disassembly or assembly.

**What else you should know:**

If, despite constant supervision of the production process, a flaw should turn up, please mark the respective part clearly in this assembly plan. Send us a picture of the marked assembly plan, a short description of the problem and a copy of the receipt by e-mail to [service@bela-living.de](mailto:service@bela-living.de) or by post to the address listed below.

**OHNE RÜCKSENDUNG DES KAUFBELEGS ERFOLGT KEINE ANERKENNUNG EINER EVENTUELLEN REKLAMATION.**

**WITHOUT RECONSIGNMENT OF THE RECEIPT POSSIBLE COMPLAINTS WILL NOT BE TAKEN INTO CONSIDERATION.**

Bela Living GmbH Wallstraße 9-13 10179 Berlin Deutschland [service@bela-living.de](mailto:service@bela-living.de)