

Aufbauanleitung
Assembly instructions / Instructions de montage /
Istruzioni di montaggio / Instrucciones de montaje

99251 99252 99253 99254 99255 99256 99257 99258

99259 99260 99261 99262 HWC-L46 3x3m 3x4m

Pergola 115A

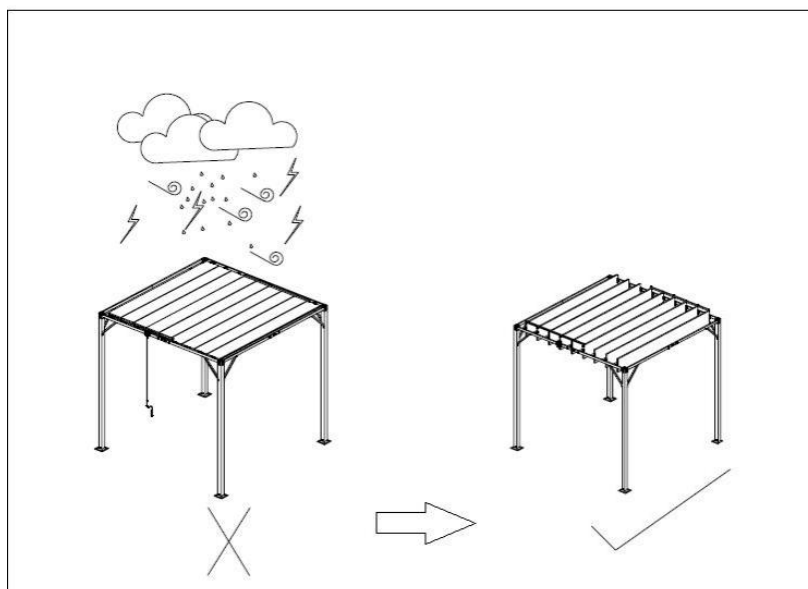
Warnung: Im Fall von Starkregen, Sturm, Hagelschauer oder starkem Schneefall müssen die Lamellen in eine 45° Grad Position gestellt werden. Bei Schäden durch Zuwiderhandlung übernehmen wir keinerlei Haftung.

Warning: In case of heavy rain, strong wind, hailstorm or heavy snow the shutters need to be rotated to 45° to park. We do not take any liability for damage caused by non compliance to this warning. .

Attention : En cas de fortes pluies, d'orages, averse de grêle ou forte chute de neige, les lamelles doivent être calées à 45°. Nous déclinons toute responsabilité pour les dommages causés par le non-respect.

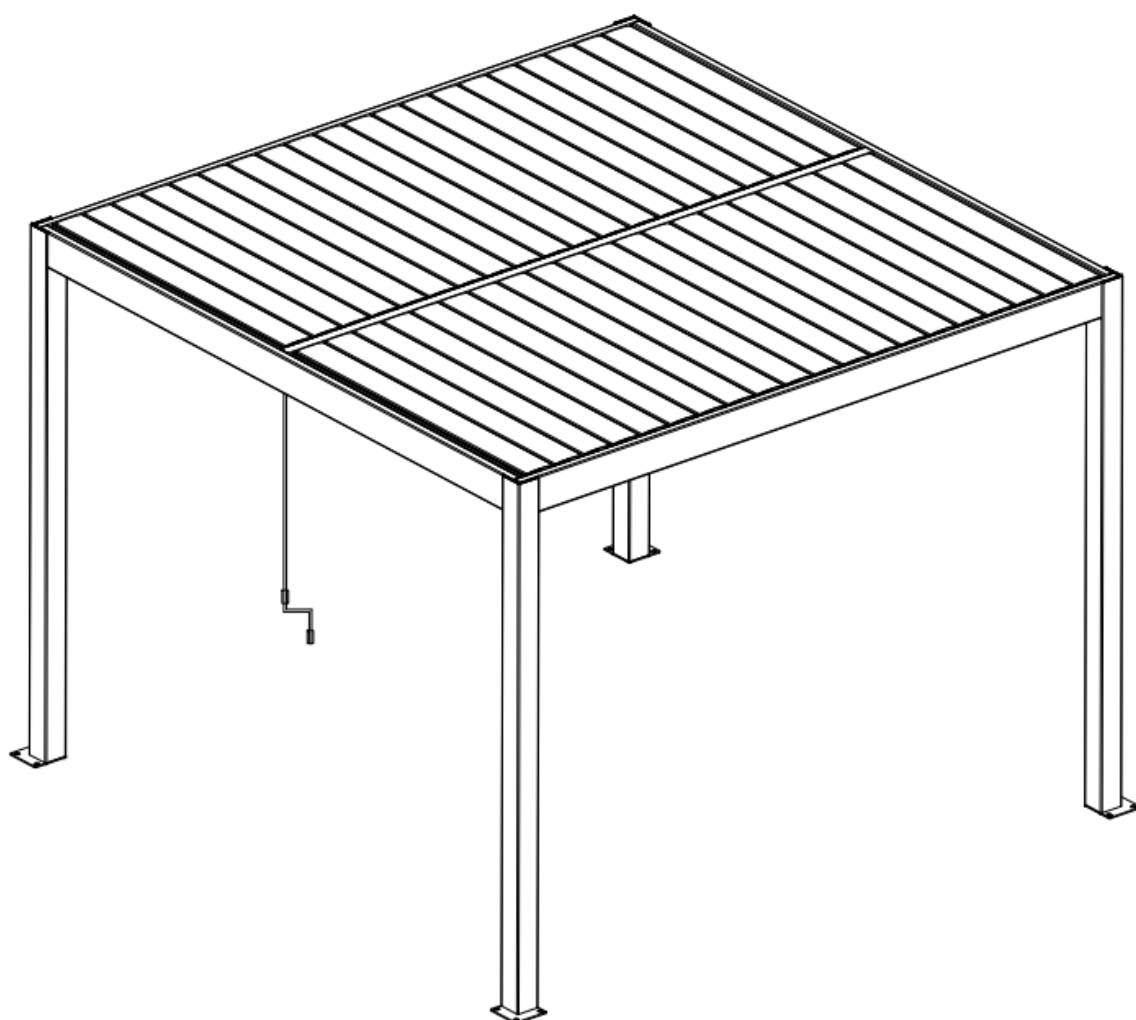
Avvertenza: In caso di forte pioggia, temporali, grandinate, nevicate e/o vento forte, le lamelle devono essere posizionate a 45°. Non si assume alcuna responsabilità per danni causati dalla ignoranza di questo avvertimento.

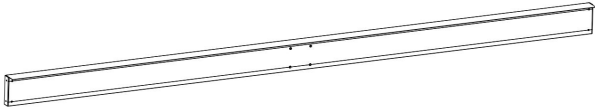
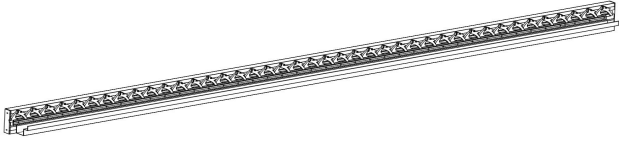
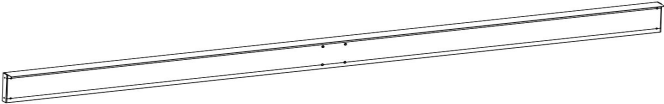
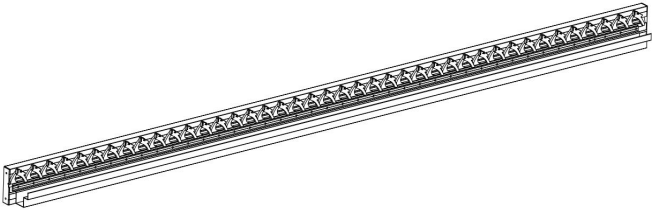

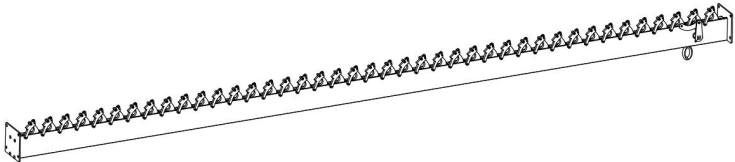
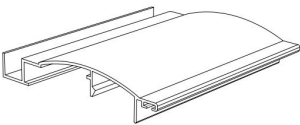
Nota: En caso de fuertes lluvias, tormentas, granizadas, nevadas y/o fuertes vientos, las lamas deben colocarse a 45°. No se asume ninguna responsabilidad por los daños causados por ignorar esta advertencia.

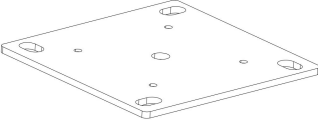
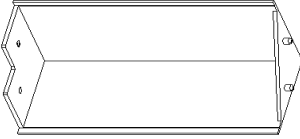

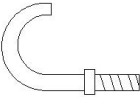
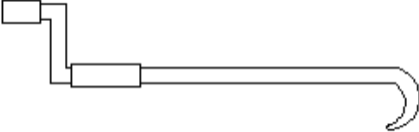
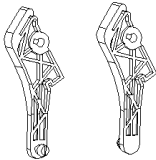
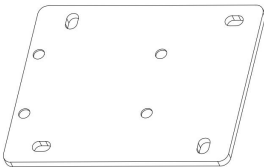



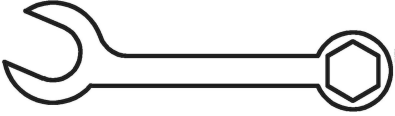
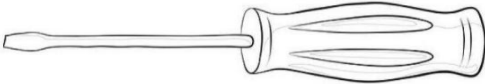
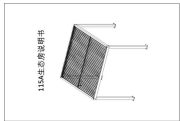
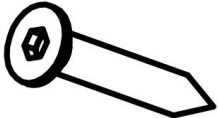
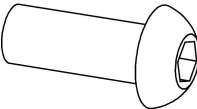
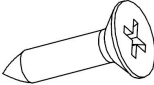
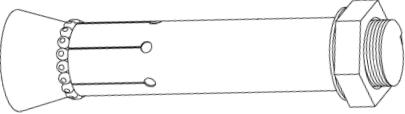
Assembly instructions

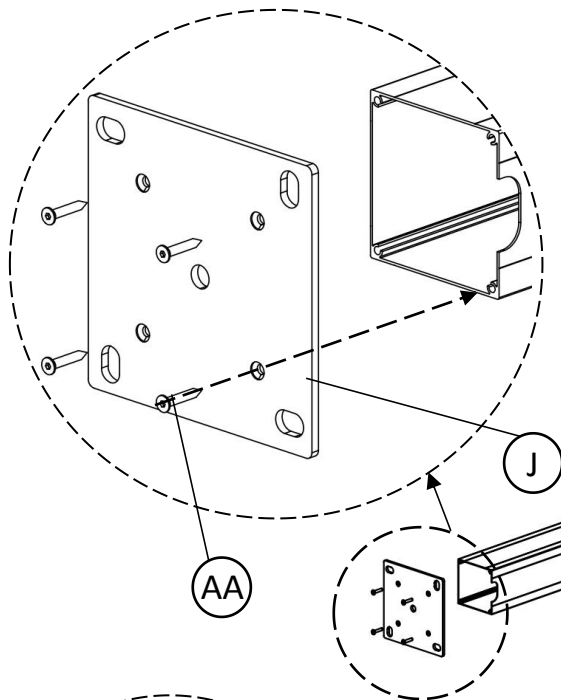
Pergola 115A 3x3m / 3x4m : #99251 #99252 #99253
#99254 #99255 #99256 #99257 #99258 #99259 #99260
#99261 #99262



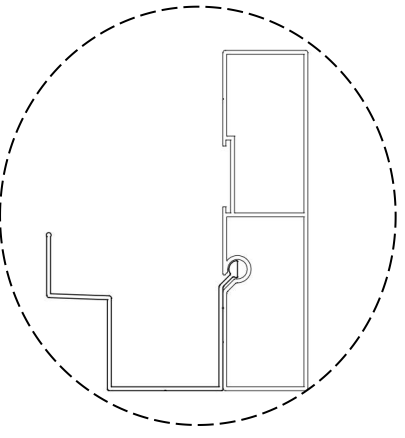
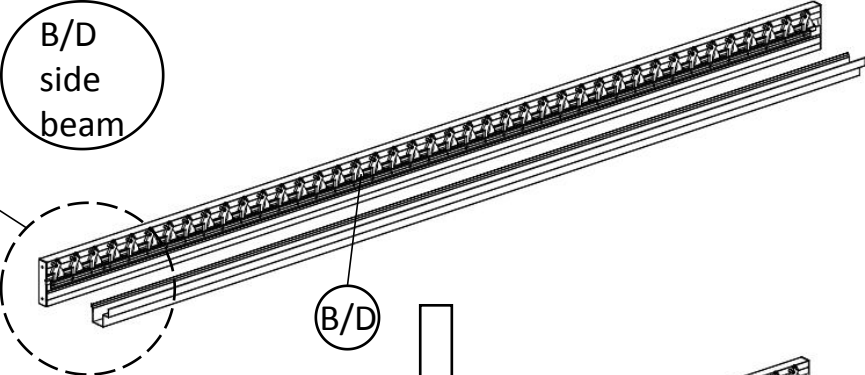
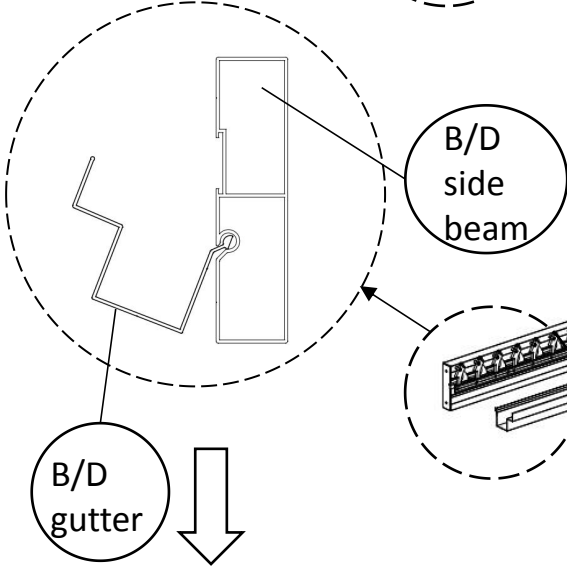
Item No.	Pic	Qty	Part Name
A		1	A Side beam
B		1	B Side beam and gutter
C		1	C Side beam
D		1	D Side beam and gutter
E		4	Post
G		1	Midbeam and midbeam fixing plate
I-1		39	3*3M Louver blade
		47	3*3.6M Louver blade
		53	3*4M Louver blade
I-2		1	Short blade

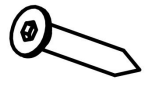
Item No.	Pic	Qty	Part Name
J		4	Post base plate
K		4	Post decorative cover
L		1	Hand ring and U – shaped pin
M		1	M6 hook screw
N		1	Rocker
O		2	Shutter clip
P		2	Midbeam fixed plate

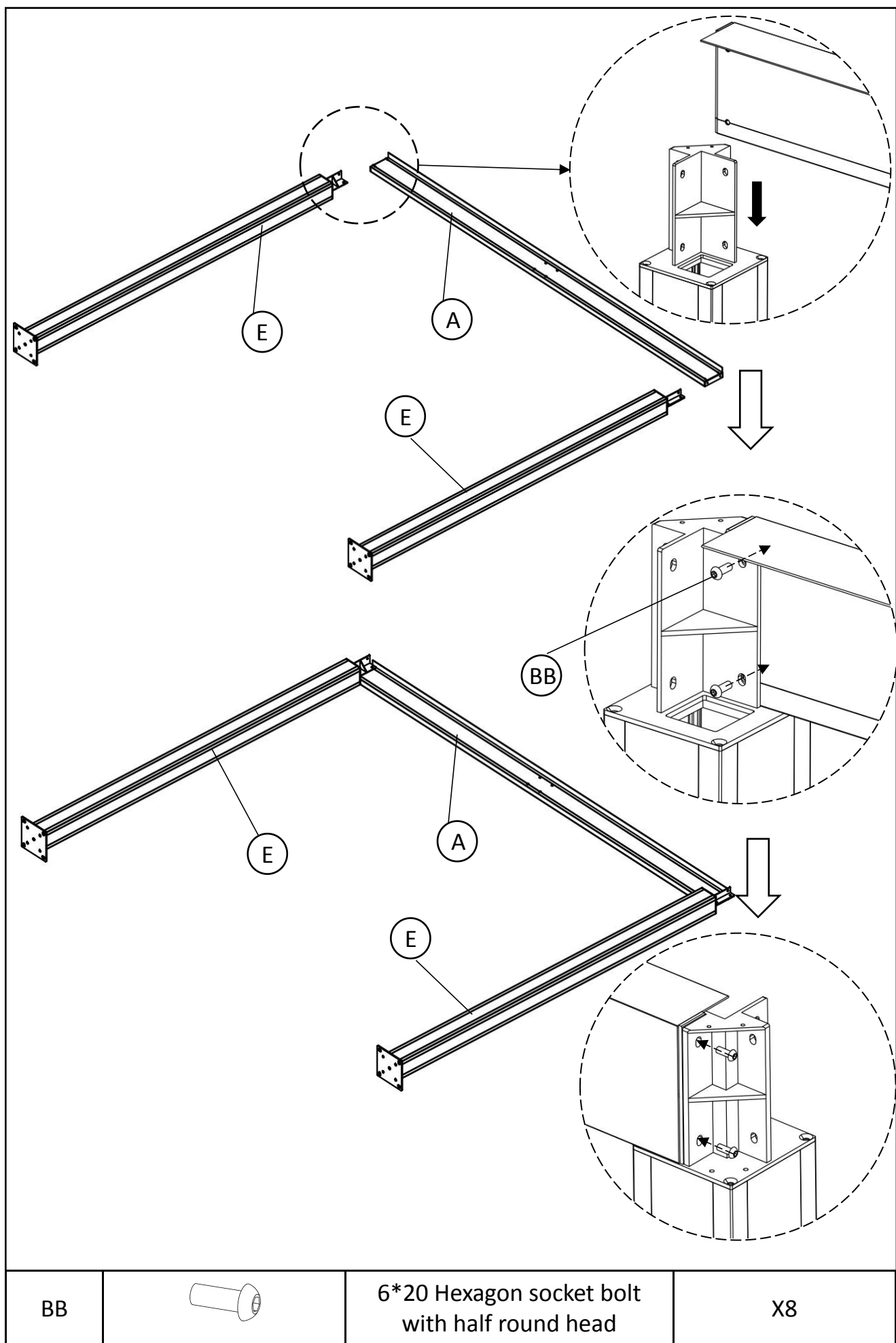
Item No.	Pic	Qty	Part Name
Q		2	4mm Allen wrench
		1	14-17 open wrench
		1	cross screwdriver
		1	Installation guide
AA		25	6*30 Countersunk hexagon socket tapping screw
BB		41	6*20 Hexagon socket bolt with half round head
CC		9	3.5*16 Cross countersunk head tapping screw
DD		17	M10*100 Internal expansion screw

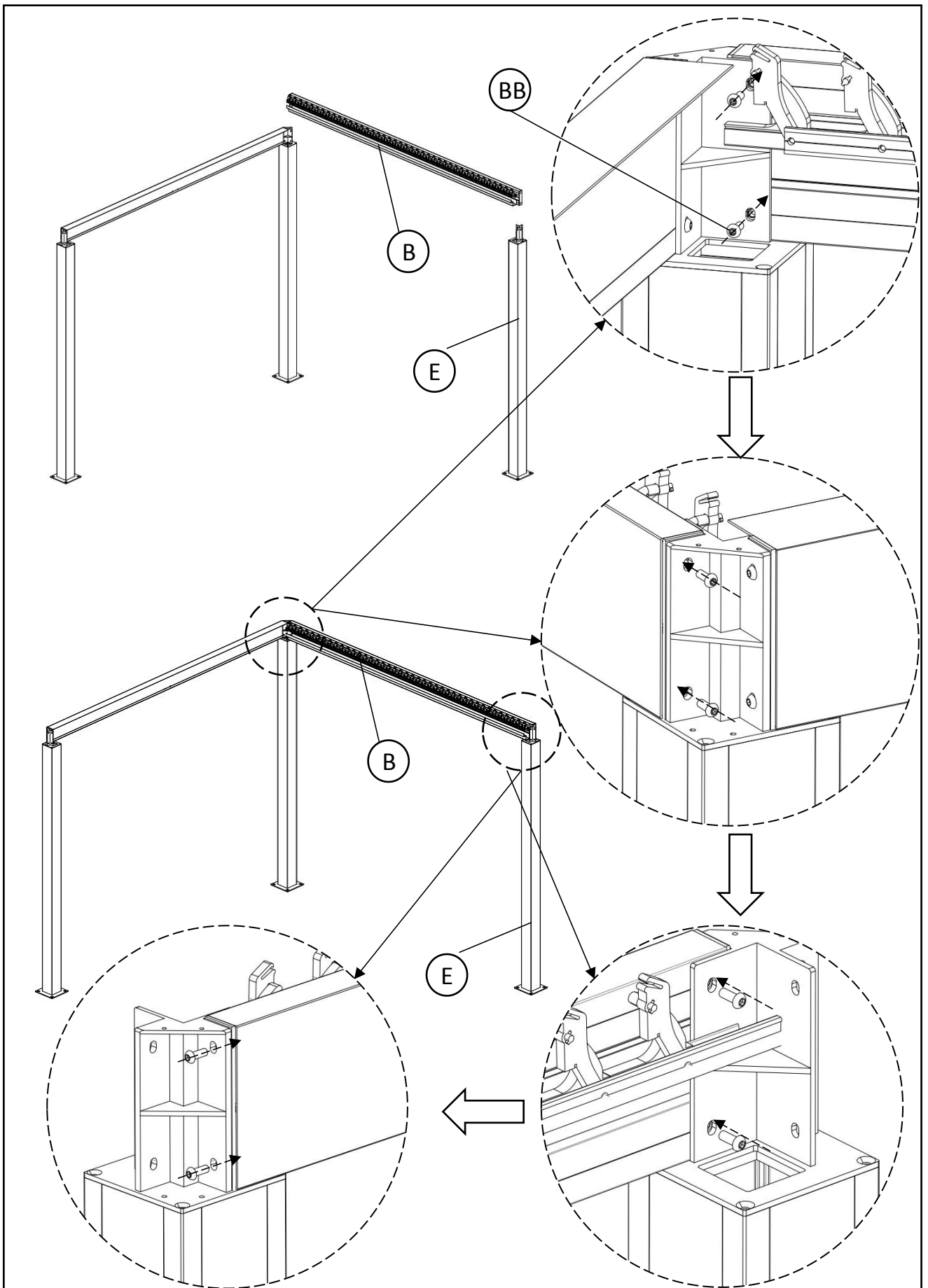



X4

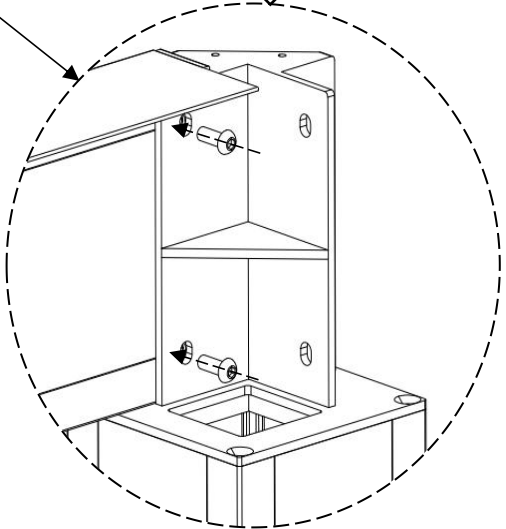
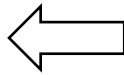
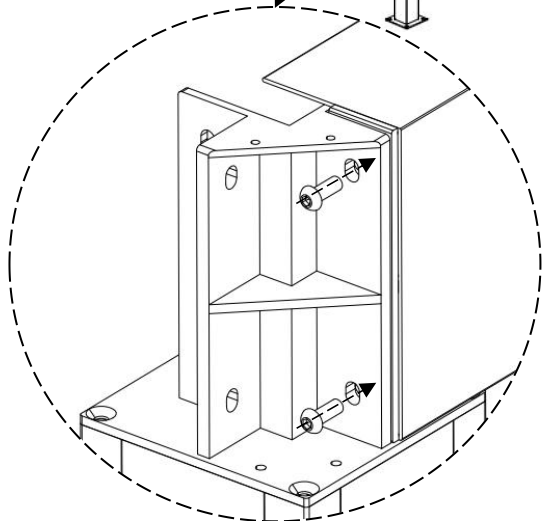
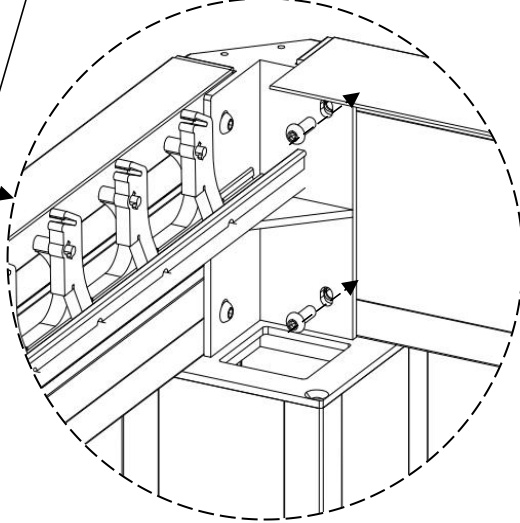
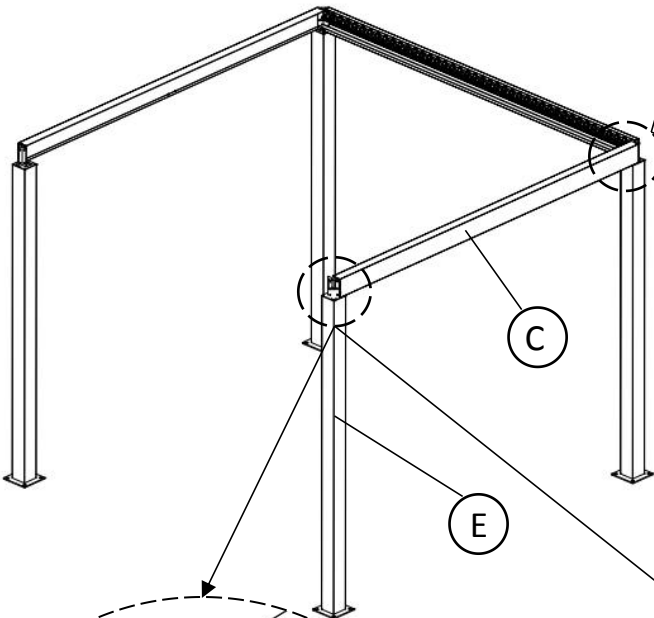
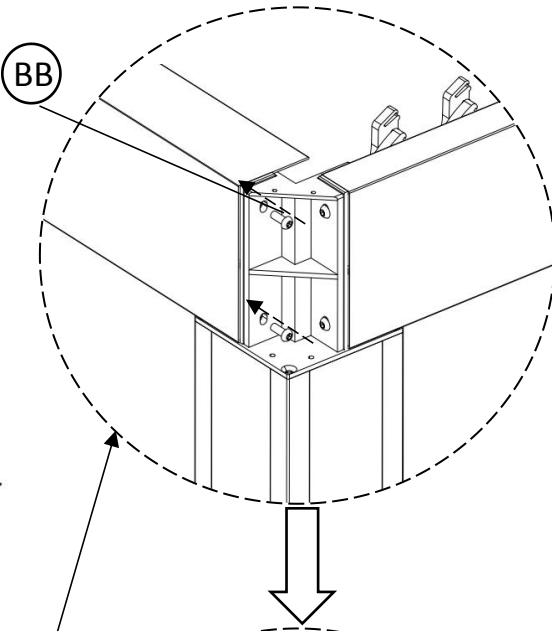
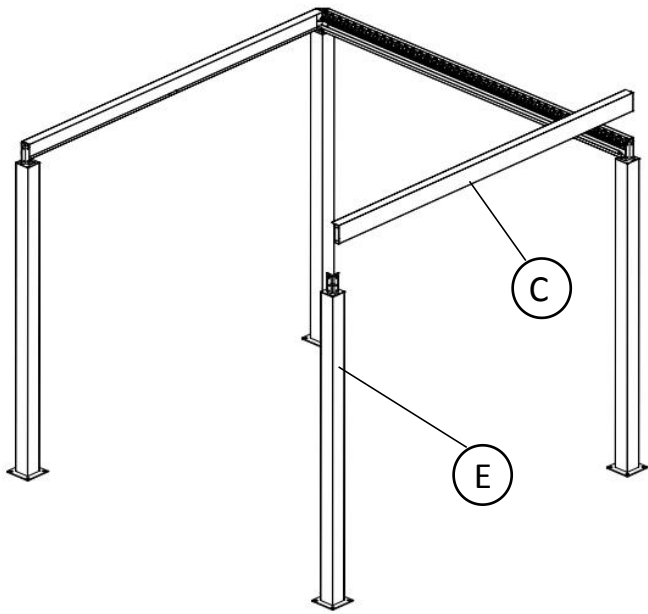



AA		6*30 Countersunk hexagon socket tapping screw	X16
----	---	---	-----

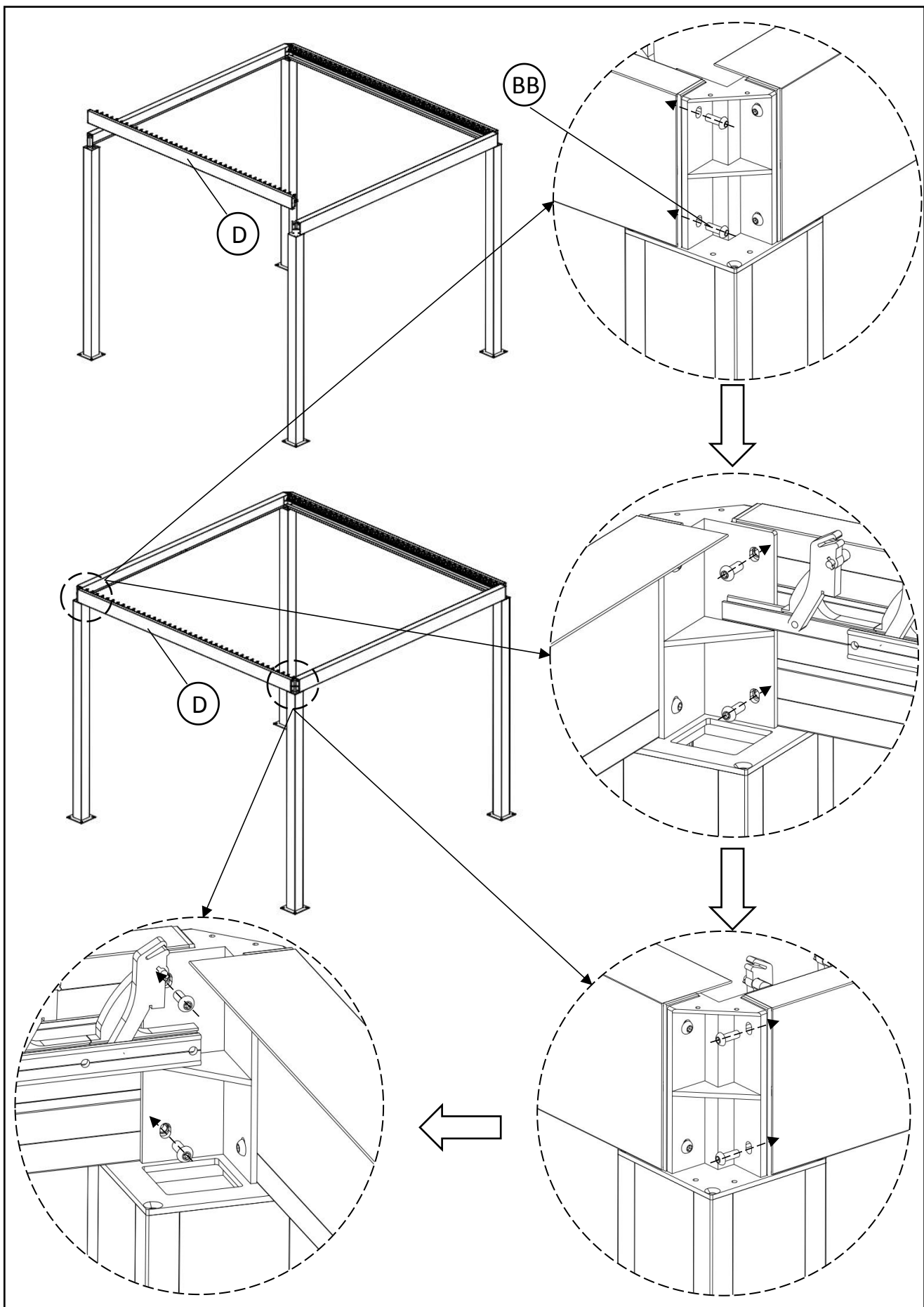





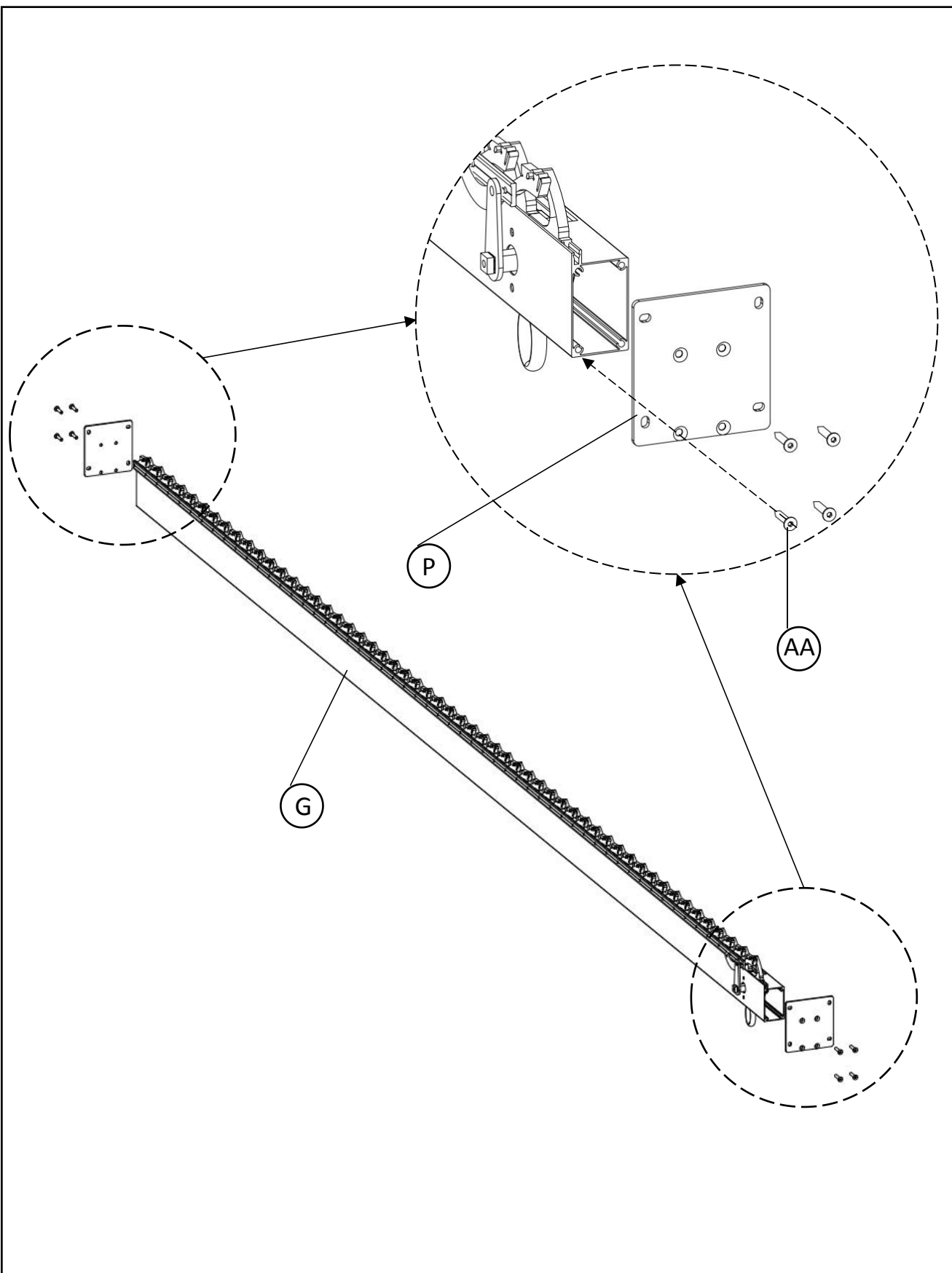
BB		6*20 Hexagon socket bolt with half round head	X8
----	---	--	----





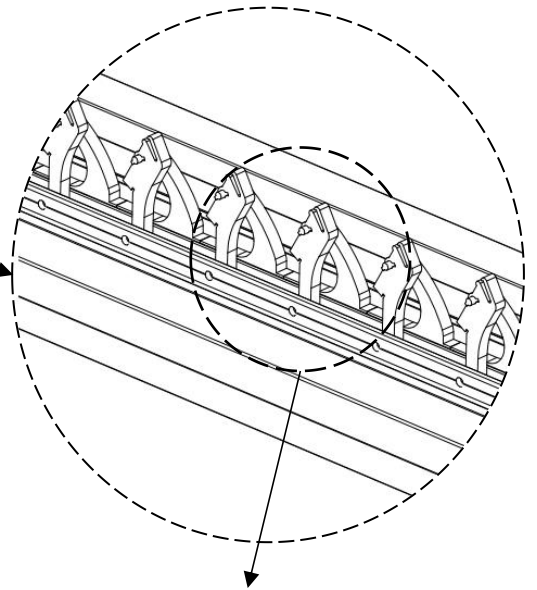
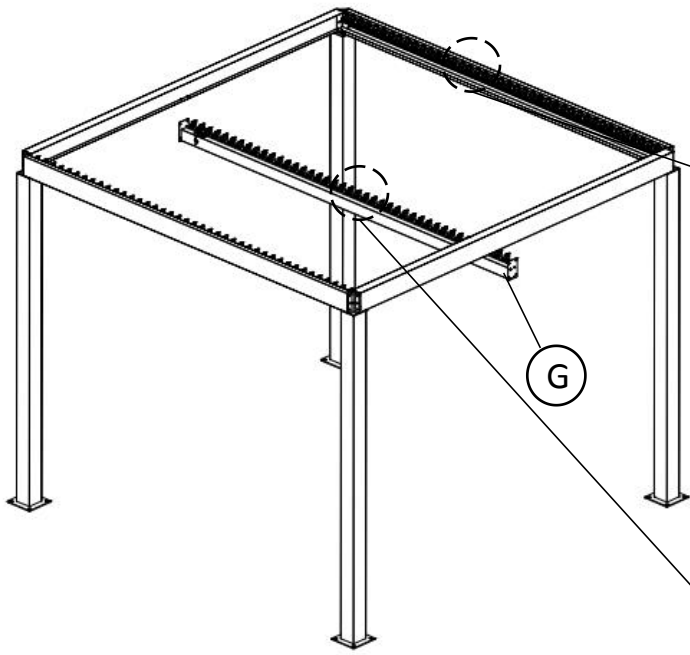
BB		6*20 Hexagon socket bolt with half round head	X8
----	---	---	----



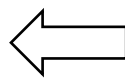
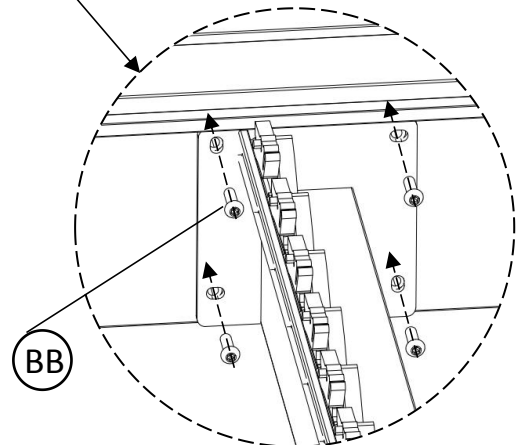
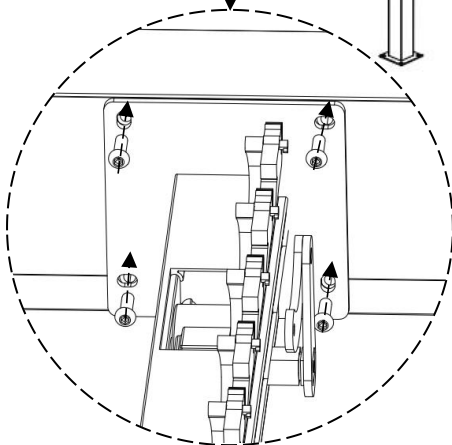
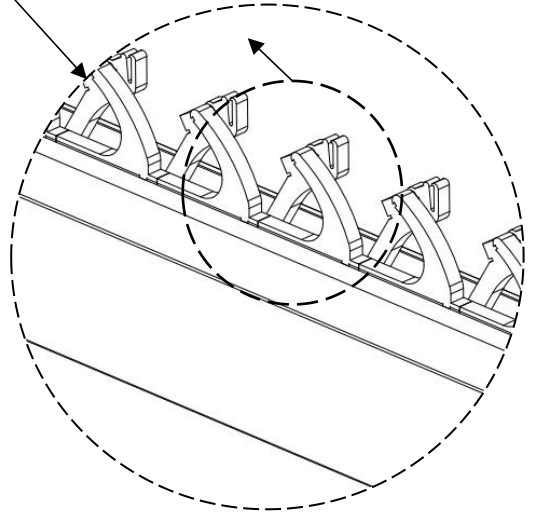
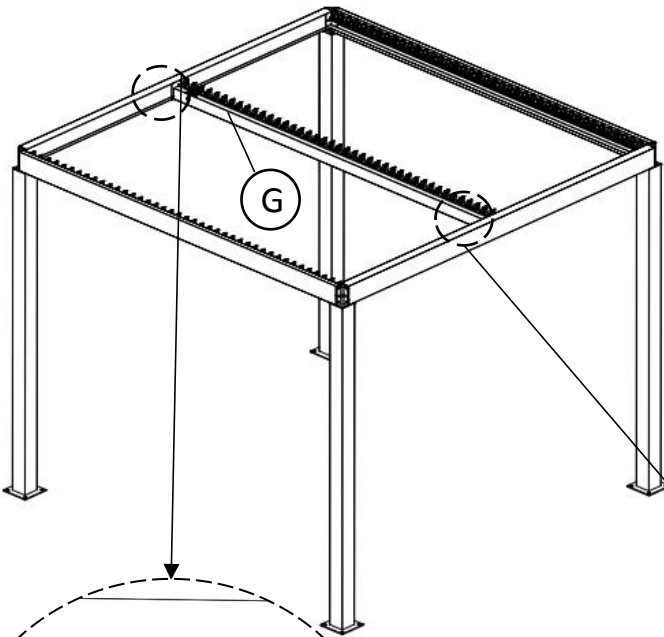
BB		6*20 Hexagon socket bolt with half round head	X8
----	---	--	----




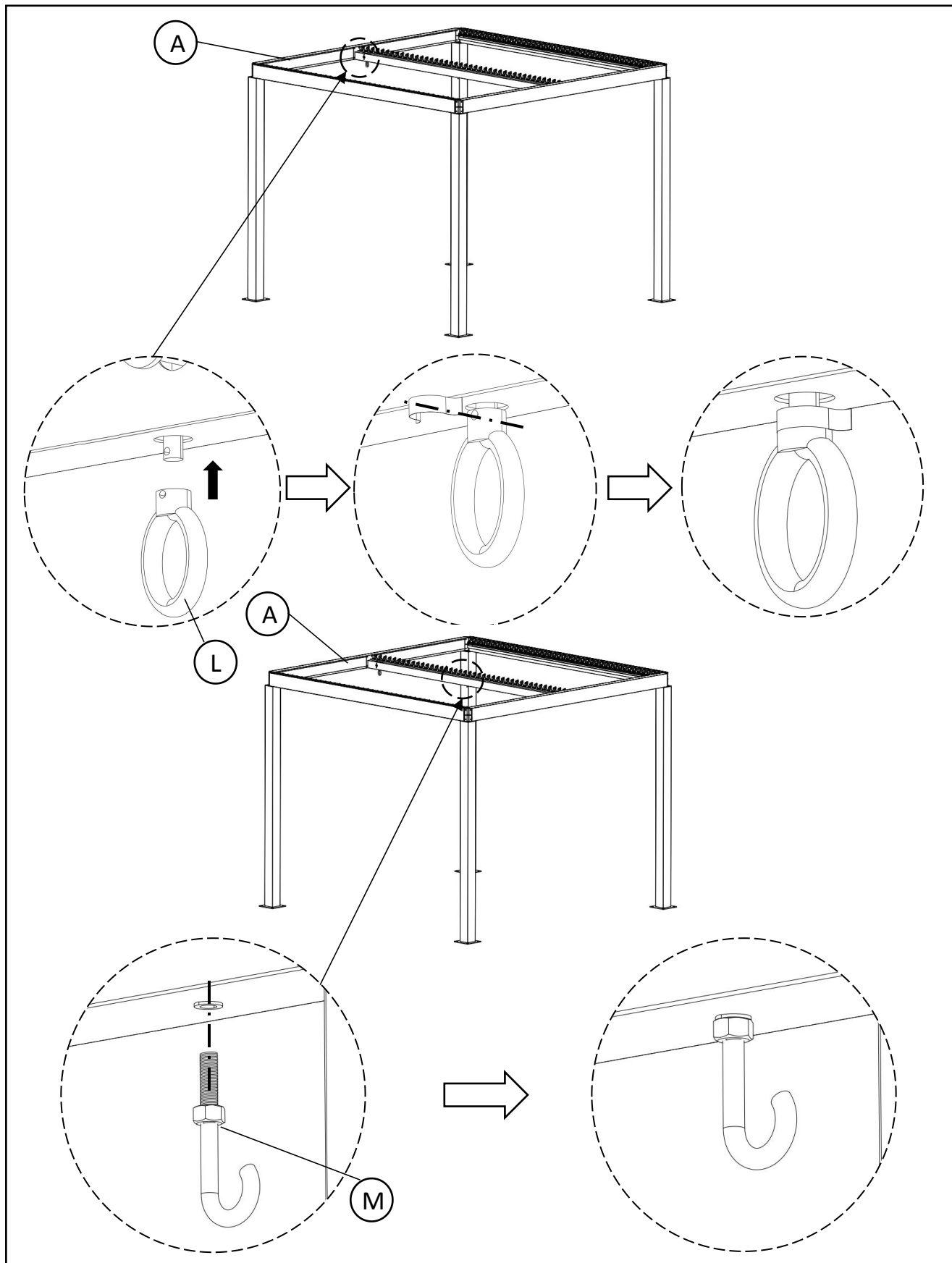
AA		6*20 Hexagon socket bolt with half round head	X8
P		Midbeam fixed plate	X2


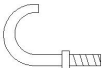


Note: Make sure the louver clips are in the same direction.

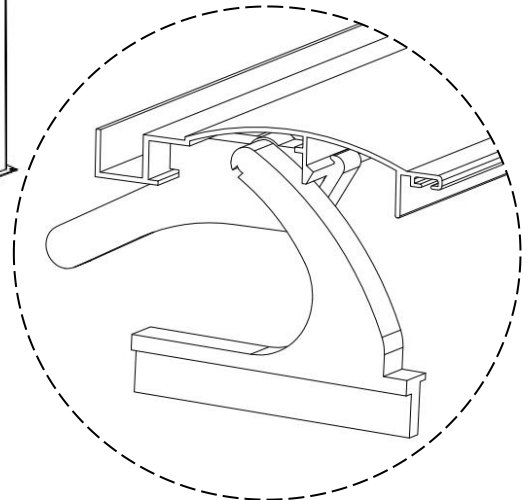
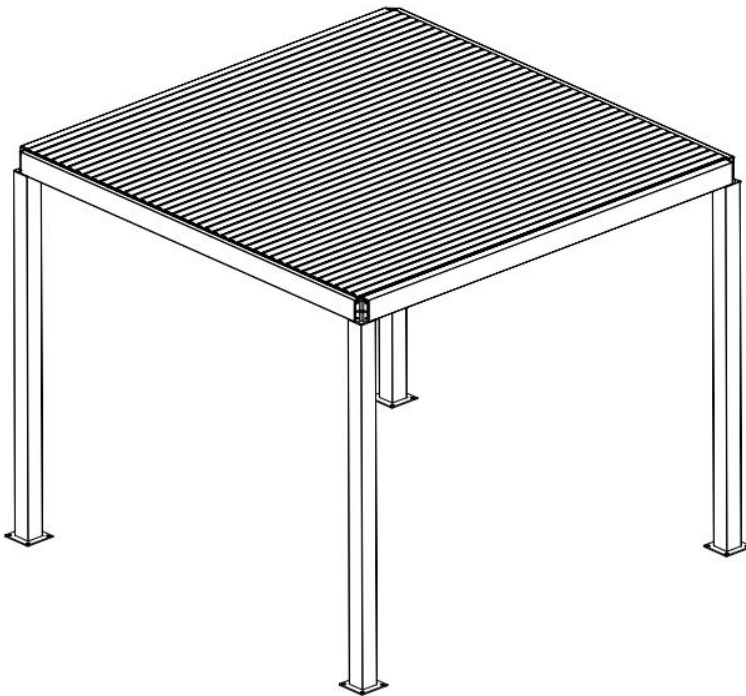
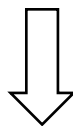
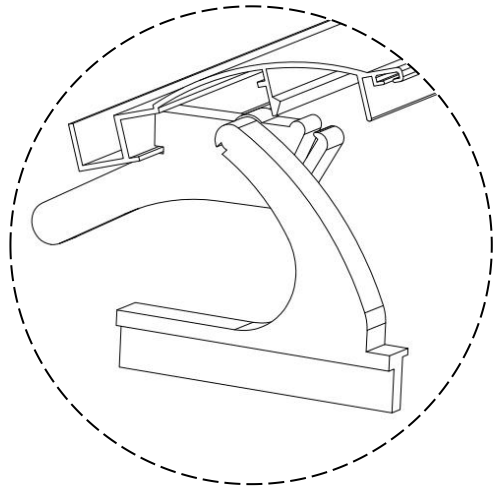
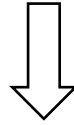
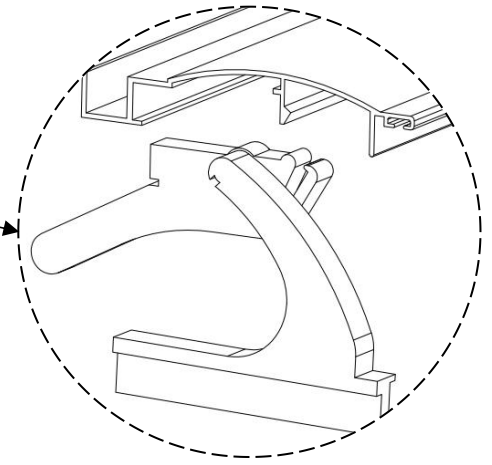
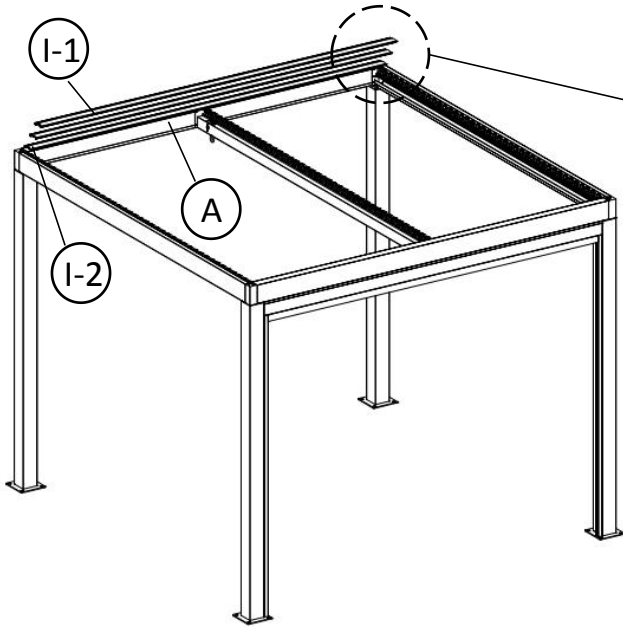


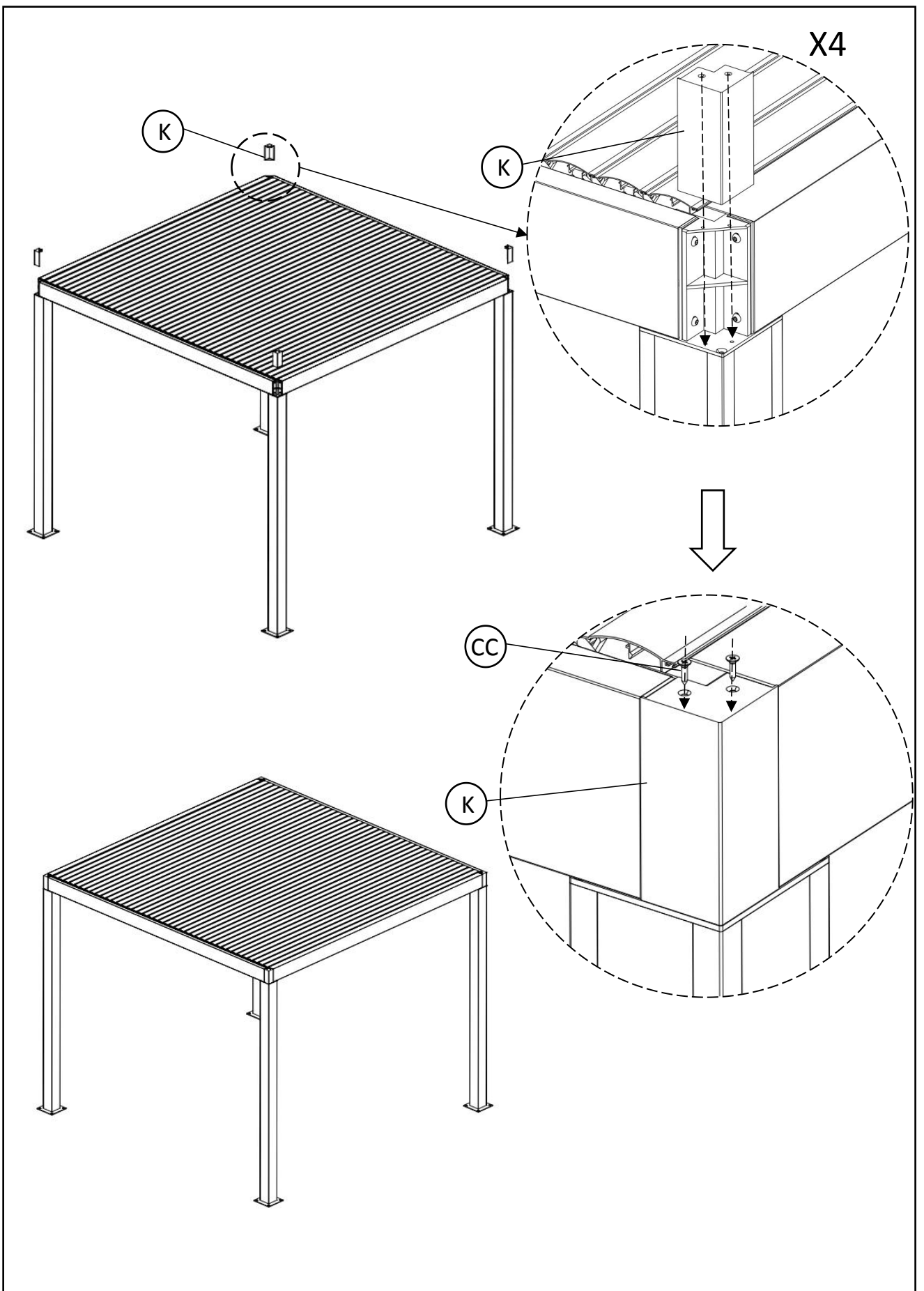
BB		6*20 Hexagon socket bolt with half round head	X8
----	---	---	----

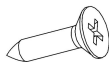


L		Hand ring and U – shaped pin	X1
M		M6 hook screw	X1


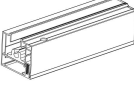



Note: Individually packed short louver (I-2) shall first be installed on A side beam!





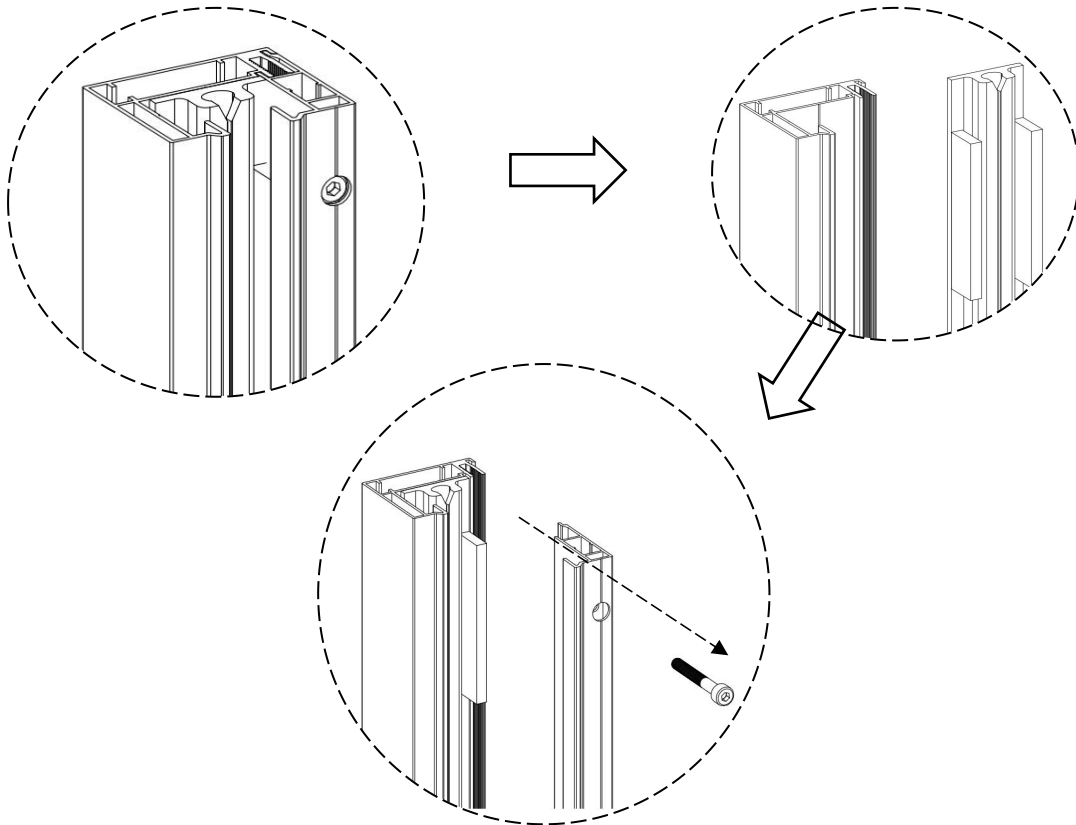
CC		3.5*16 Cross countersunk head tapping screw	X8
----	---	---	----

Part List for 115A Pergola with Zip Blind

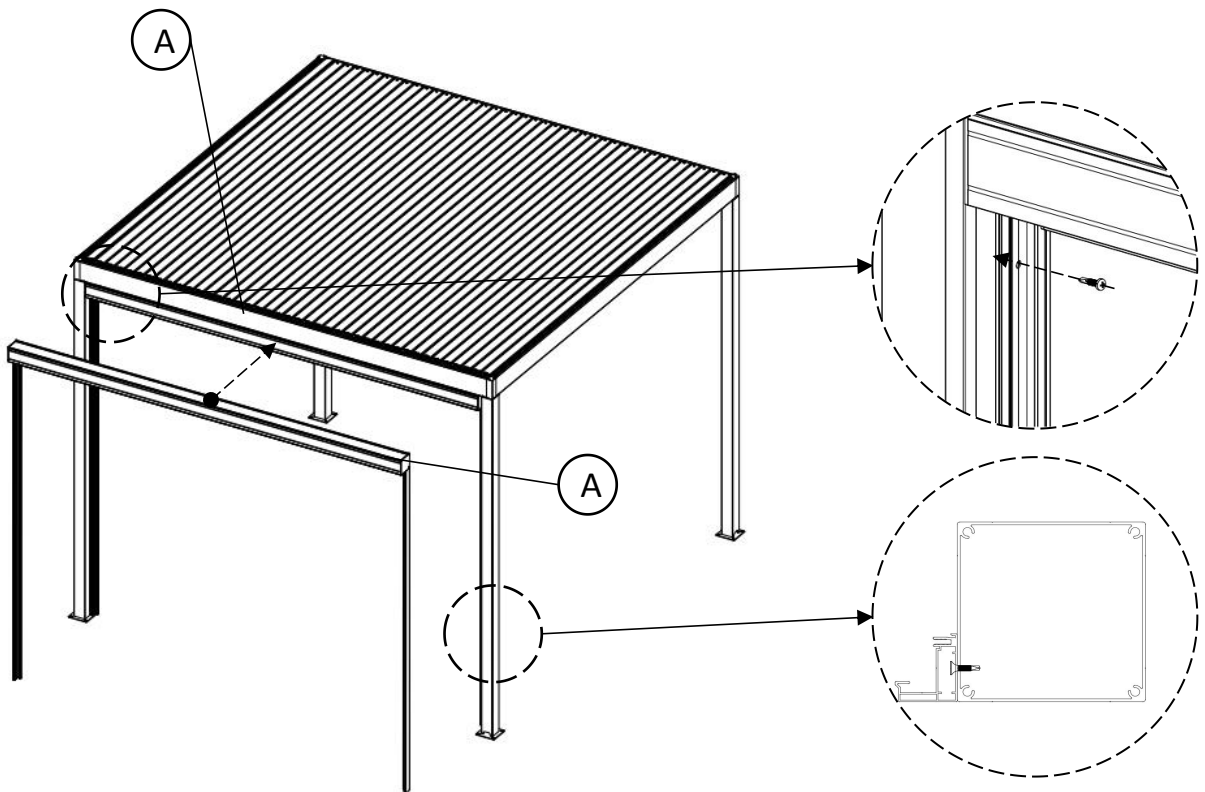
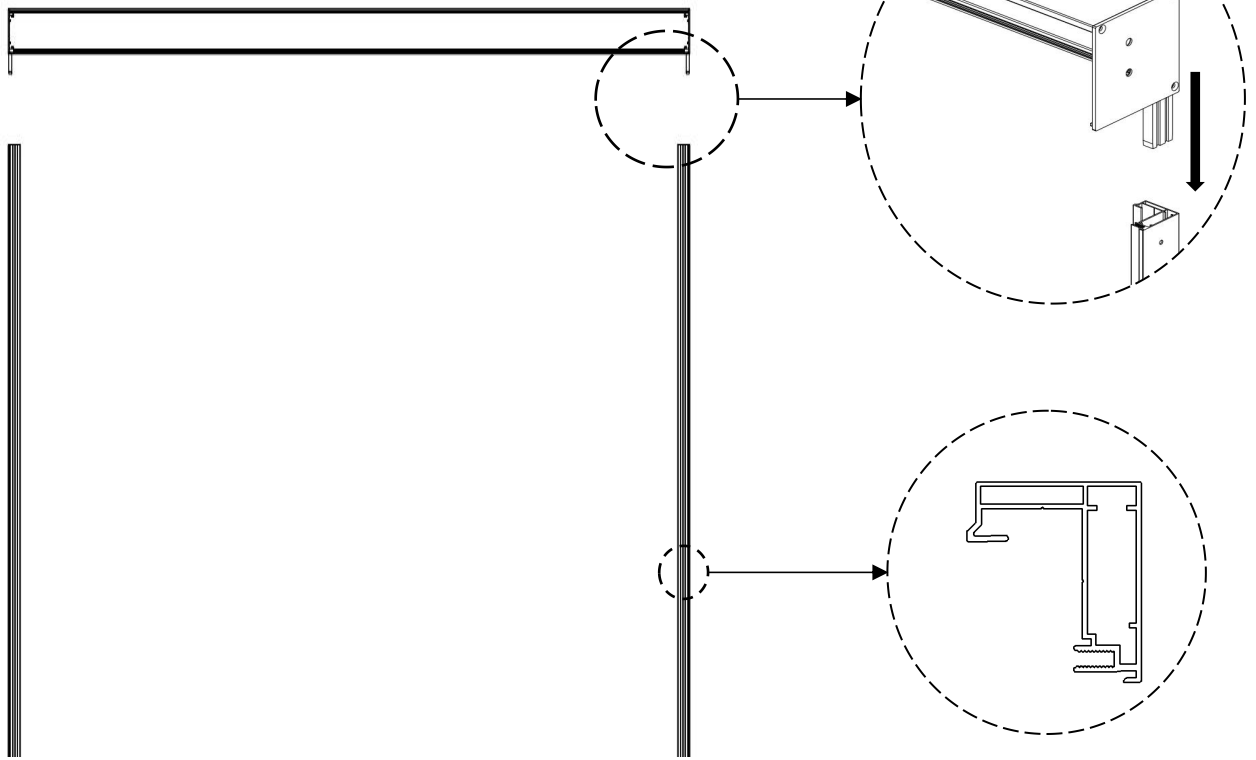
Item No	Pic	Qty	Part Name
A/B/C/ D		4	Body part of zip blind
A/B/C/ D		8	Track system
E		2	3mm Allen wrench
AA		32	3.9*16 Cross countersunk head tapping screw
BB		32	Screw hole cap


Disassemble the track system.

X2

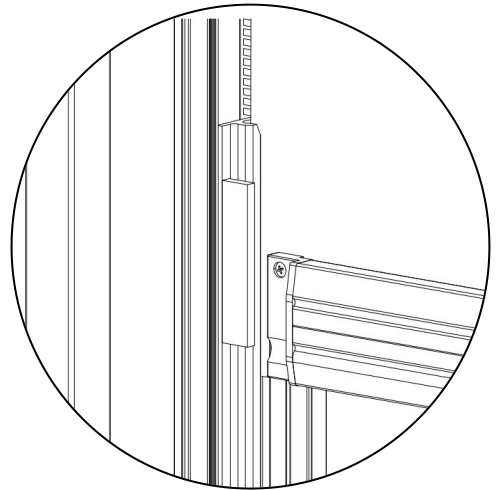
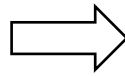
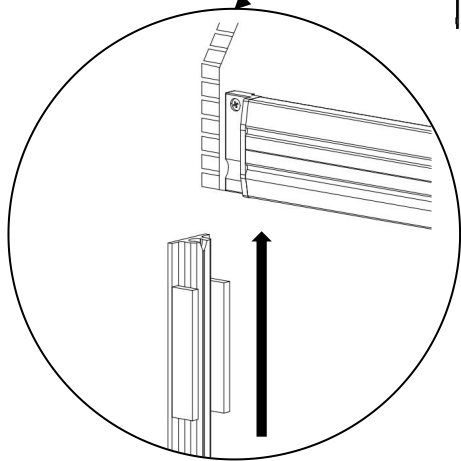
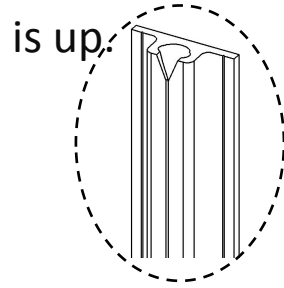
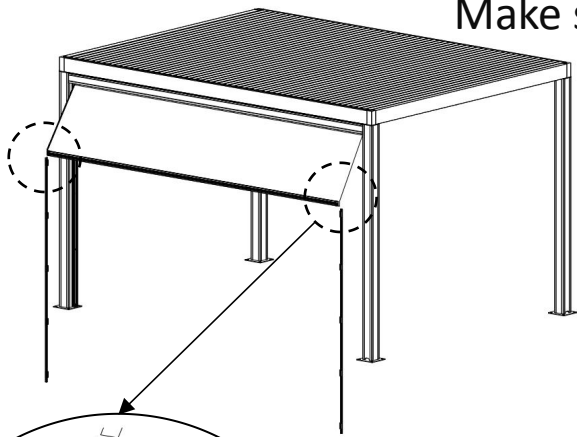


The body part of zip blind shall be inserted into the back track.



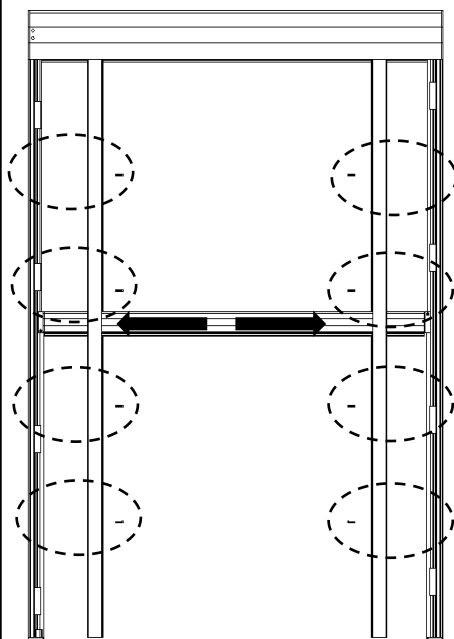
AA		<p>3.9*16 Cross countersunk head tapping screw</p>	X8
----	---	--	----

Make sure the V-side of inner track is up.

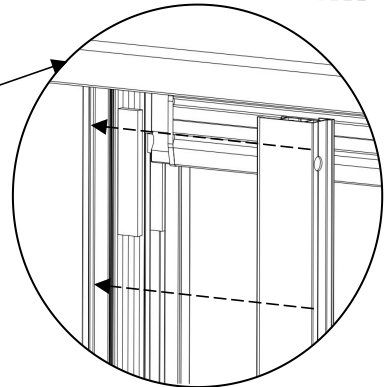


Install the inner track.

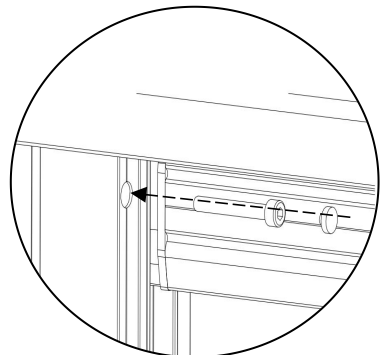
Insert the inner track into the back track.



Install the front track.



Screw and cover the screw hole cap.

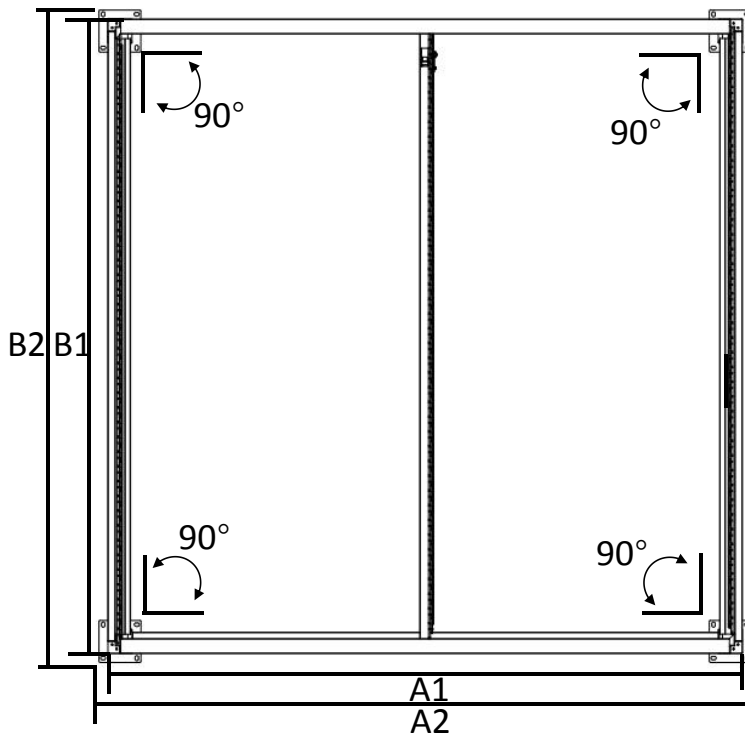


BB



Screw hole cap

X8

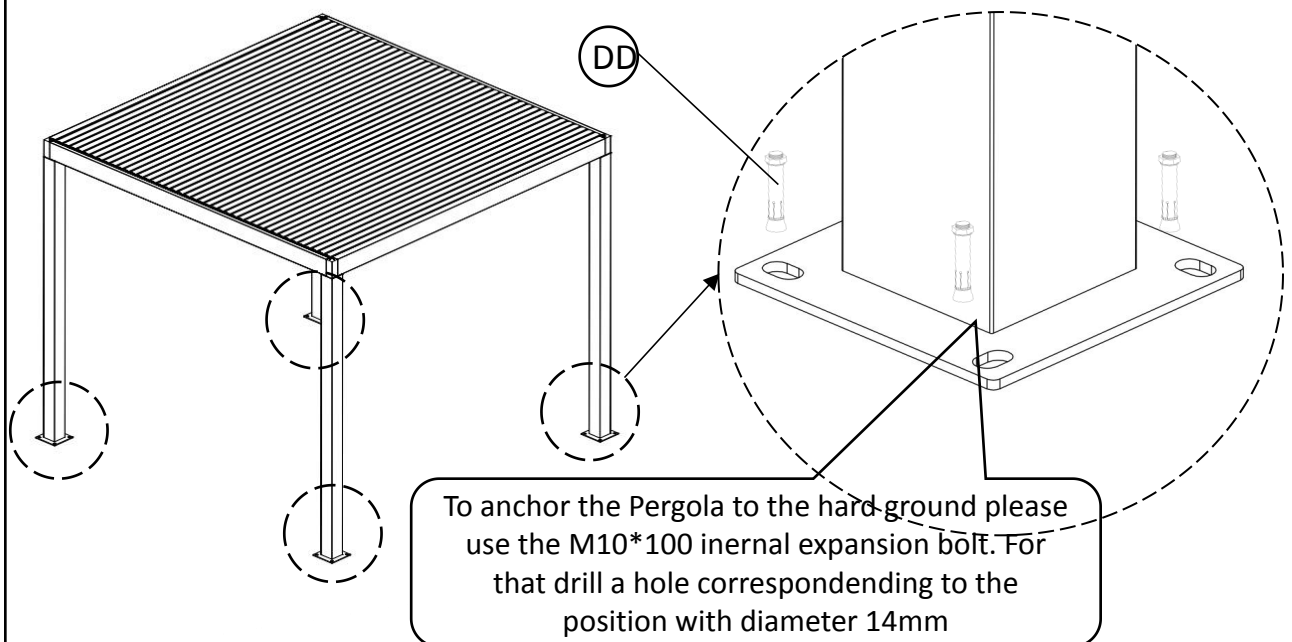



Pergola size	A1	A2	B1	B2
3*3M	2944mm	3029mm	2944mm	3029mm
3*4M	2944mm	3029mm	3917mm	4002mm

Attention!:

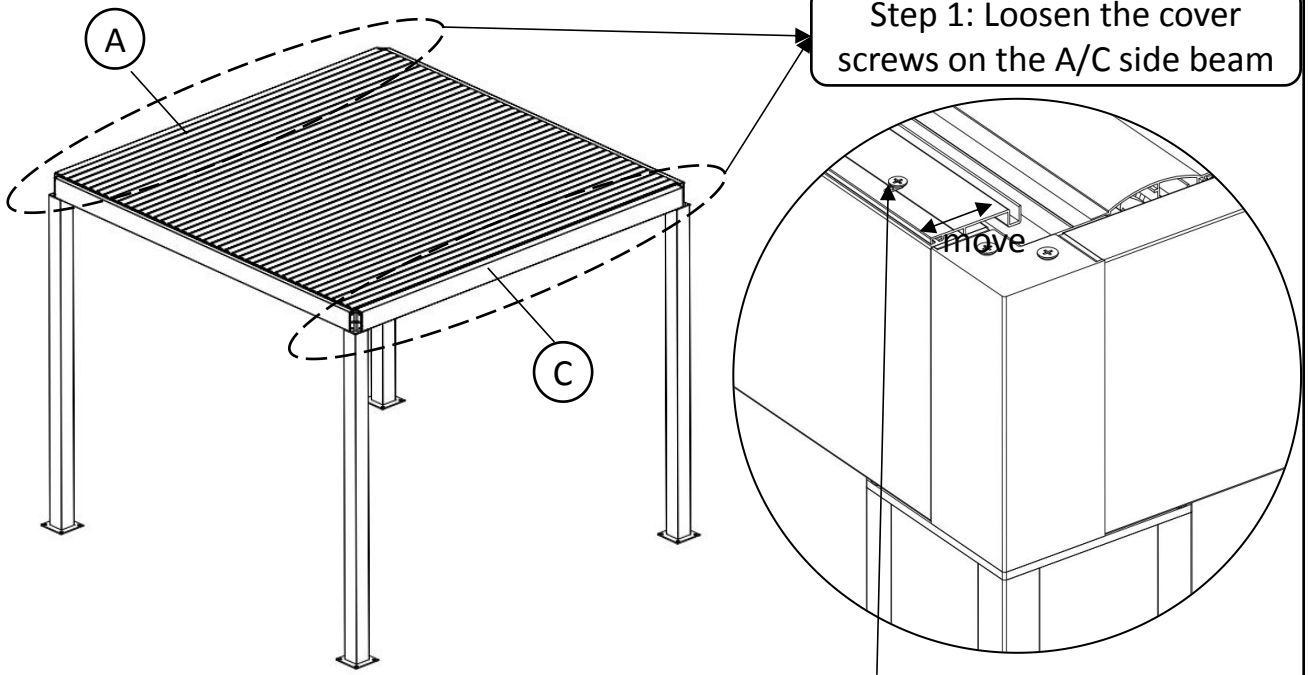
Make sure that no cables, lines or thermal insulation are installed in the wall or ground.

Have this checked by a professional!

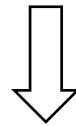


DD		M10*100 internal expansion bolt	X16
----	---	---------------------------------	-----

Adjustment method if the shutter cannot be closed



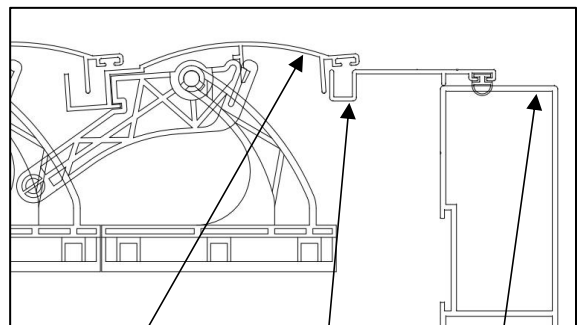
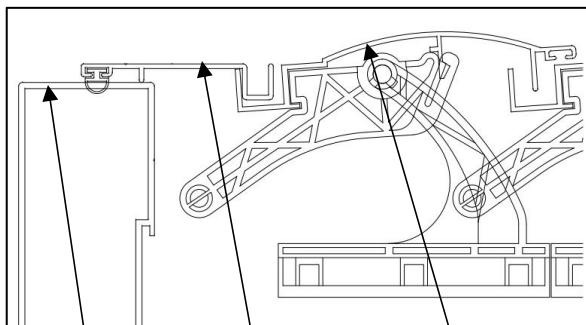
Unscrew the A/C side beam cover plate screws
(5 screws on one side)



Step 2: Move the cover plate to a proper position along the waist hole and tighten the screws

Schematic diagram of A-side cover plate adjustment

Schematic diagram of C-side cover plate adjustment

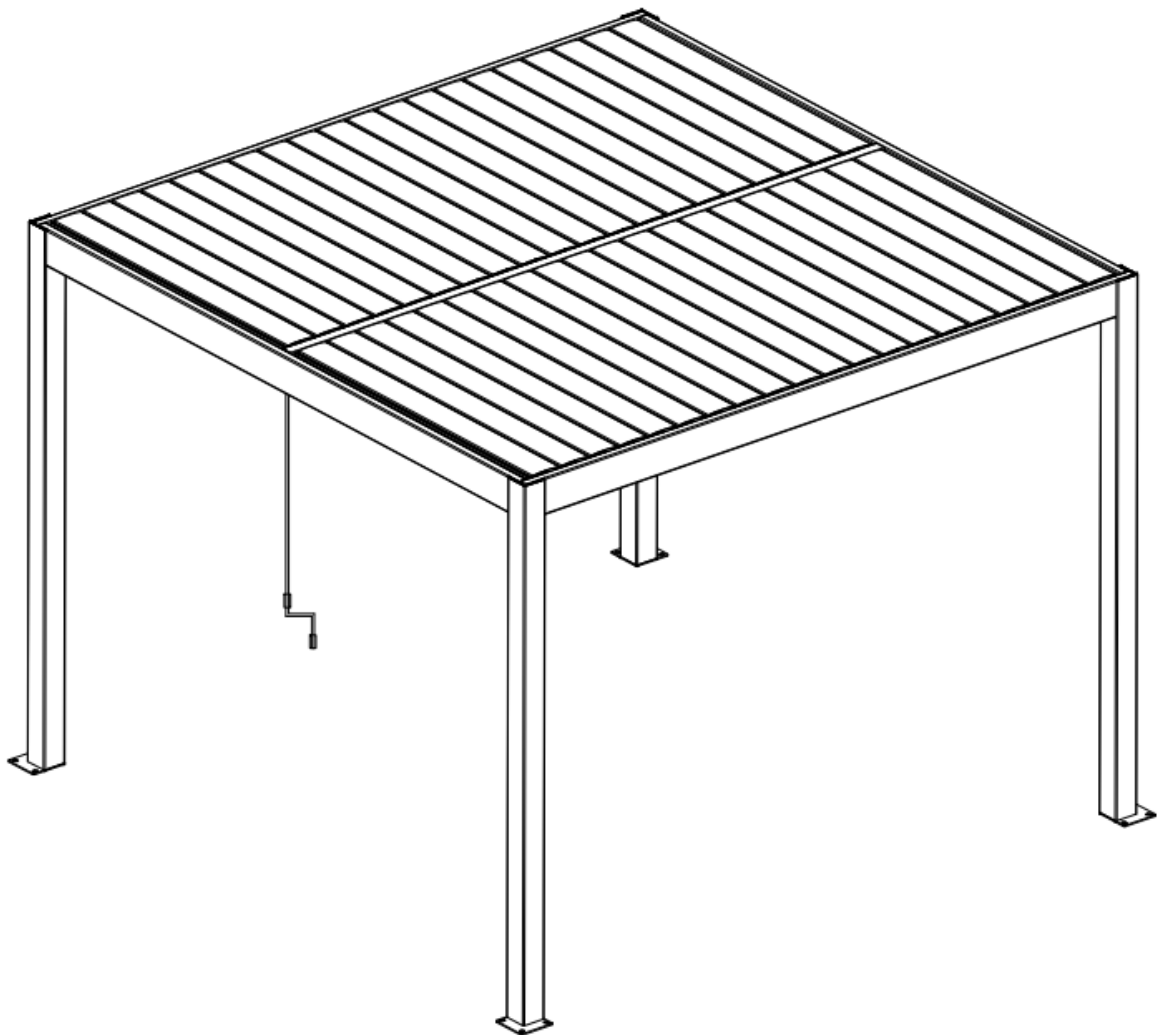


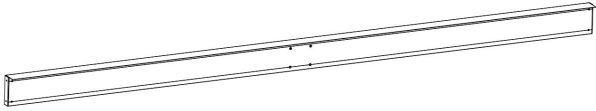
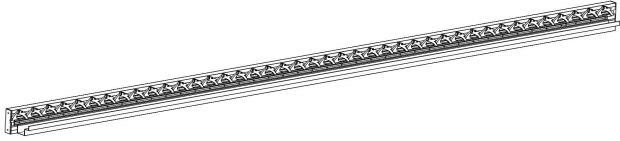
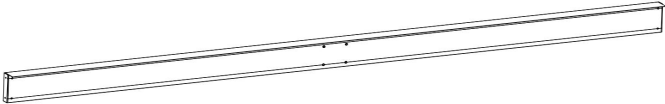
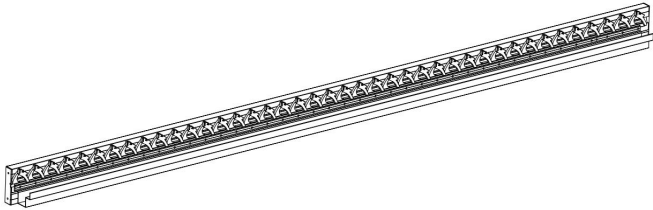
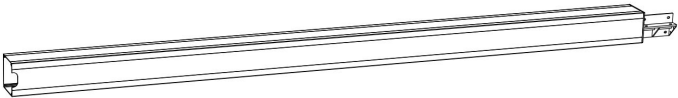
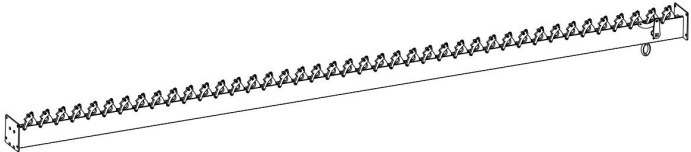
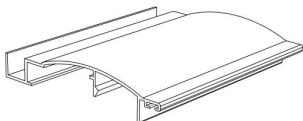
A Side beam Cover plate Louver blade

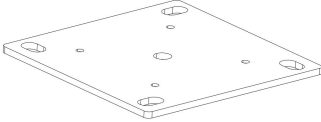
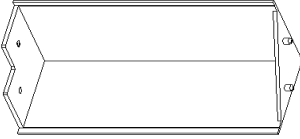

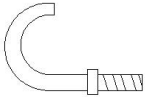
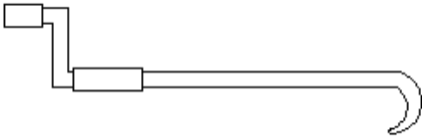
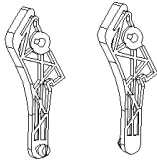
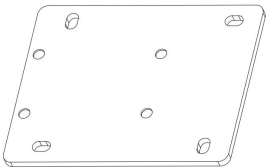
Louver blade Cover plate C Side beam


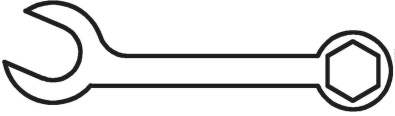
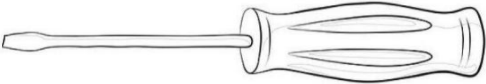
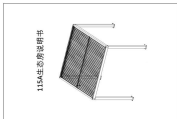
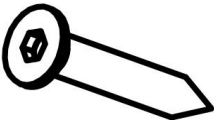
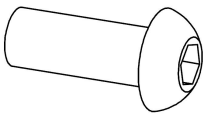
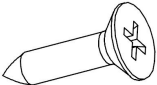
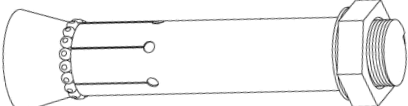
Aufbauanleitung

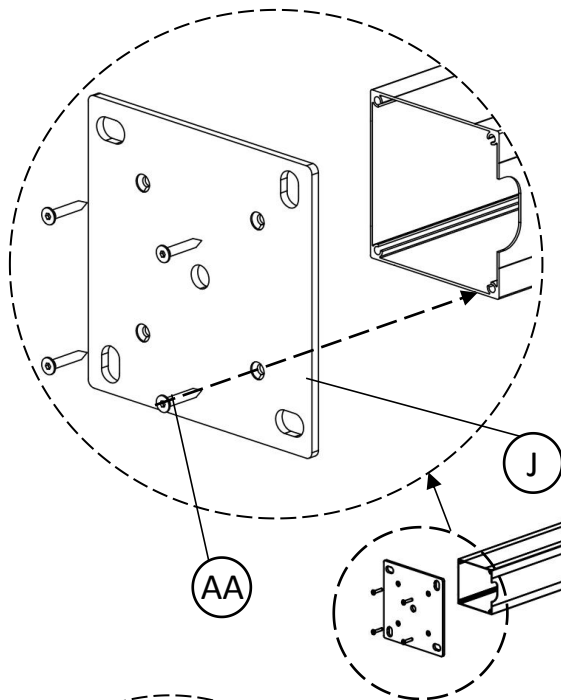
Pergola 115A 3x3m / 3x4m : #99251 #99252 #99253
#99254 #99255 #99256 #99257 #99258 #99259 #99260
#99261 #99262



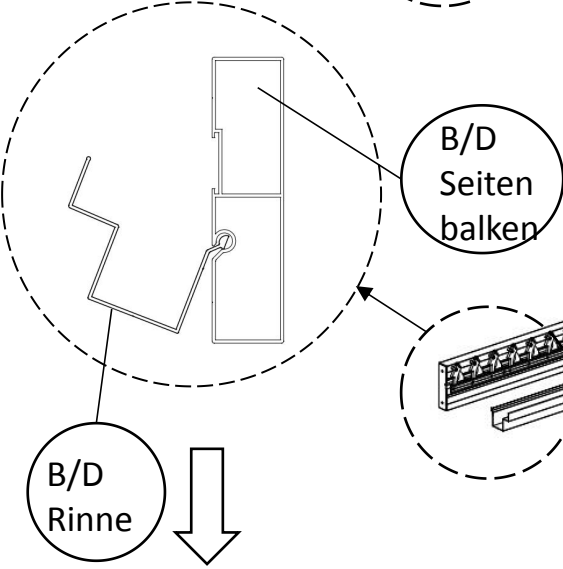
Nr.	Abbildung	Stk.	Bezeichnung
A		1	A Seitenbalken
B		1	B Seitenbalken und Rinne
C		1	C Seitenbalken
D		1	D Seitenbalken und Rinne
E		4	Pfosten
G		1	Mittelträger und Mittelträger- Befestigungsplatte
I-1		39	3*3M Louver blade
		47	3*3.6M Louver blade
		53	3*4M Louver blade
I-2		1	Kurzes Lamellenblatt

Nr.	Abbildung	Stk.	Bezeichnung
J		4	Pfostenbodenplatte
K		4	Abdeckung Pfosten
L		1	Handring und U-Clip
M		1	Schraubhaken M6
N		1	Handkurbel
O		2	Verschlussclip
P		2	Mittelbalkenplatte

Nr.	Abbildung	Stk.	Bezeichnung
Q		2	4mm Inbusschlüssel
		1	14-17 Maul-Ringschlüssel
		1	Kreuzschraubendreher
		1	Aufbauanleitung
AA		25	6*30 Senkkopf-Innensechskant-Schneidschraube
BB		41	6*20 Innensechskantschraube mit halbrundem Kopf
CC		9	3.5*16 Kreuzsenkkopf-Blechschaube
DD		17	M10*100 Interne Dehnschraube



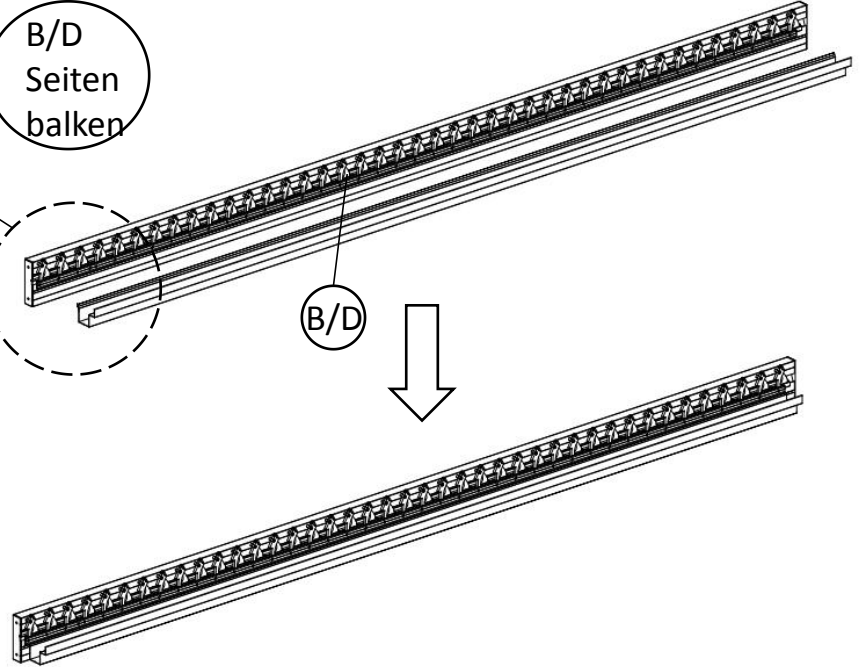
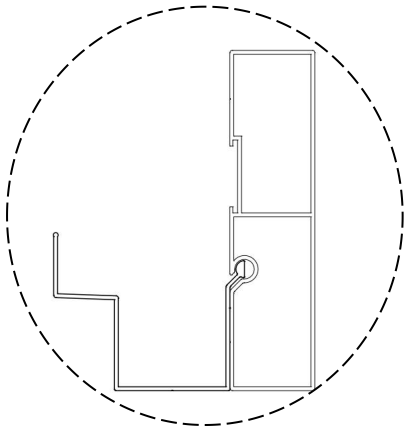
X4

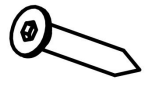


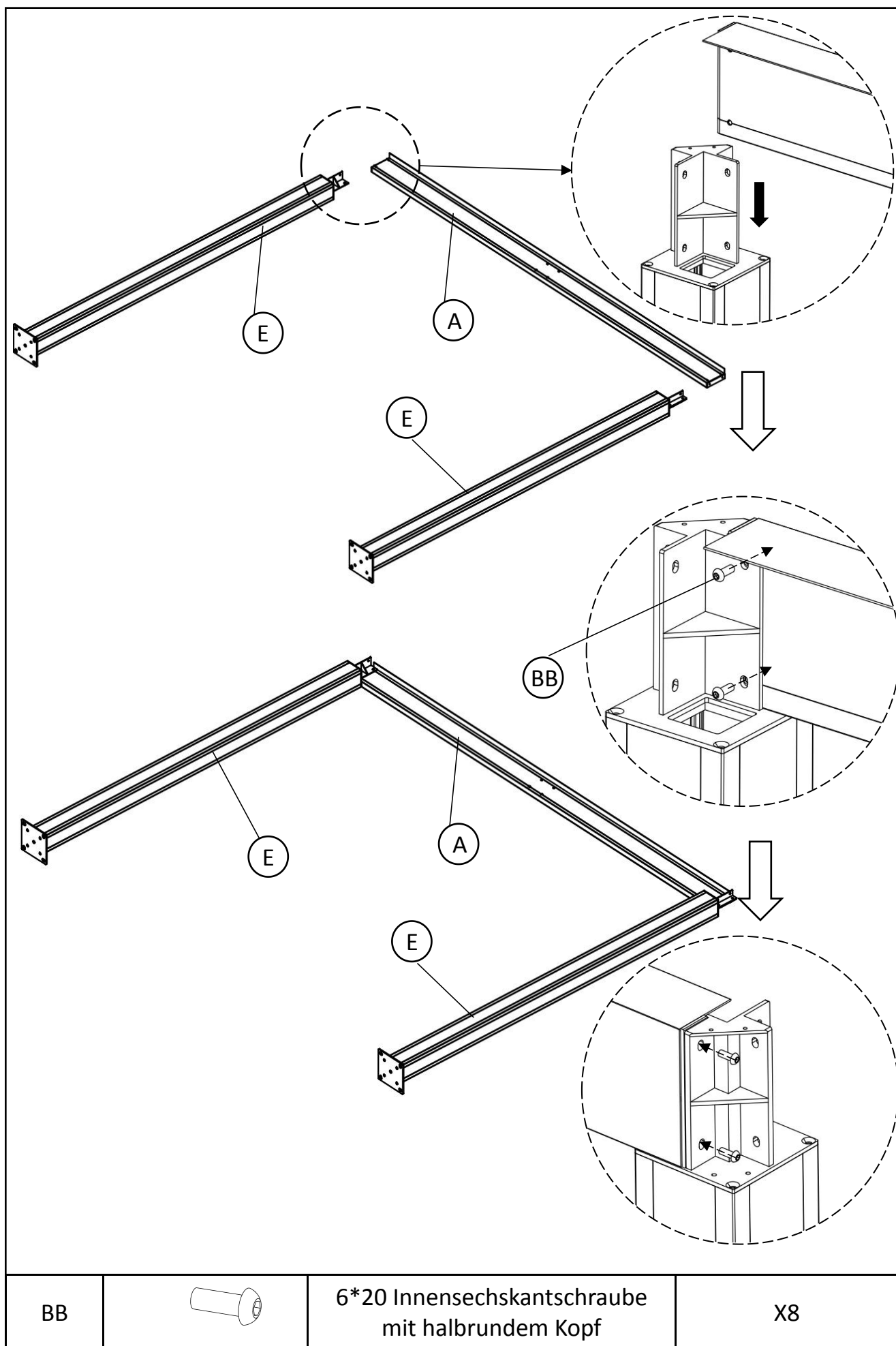
B/D
Seiten
balken

B/D
Rinne

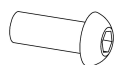
B/D



AA		6*30 Senkkopf-Innensechskant-Schneidschraube	X16
----	---	--	-----

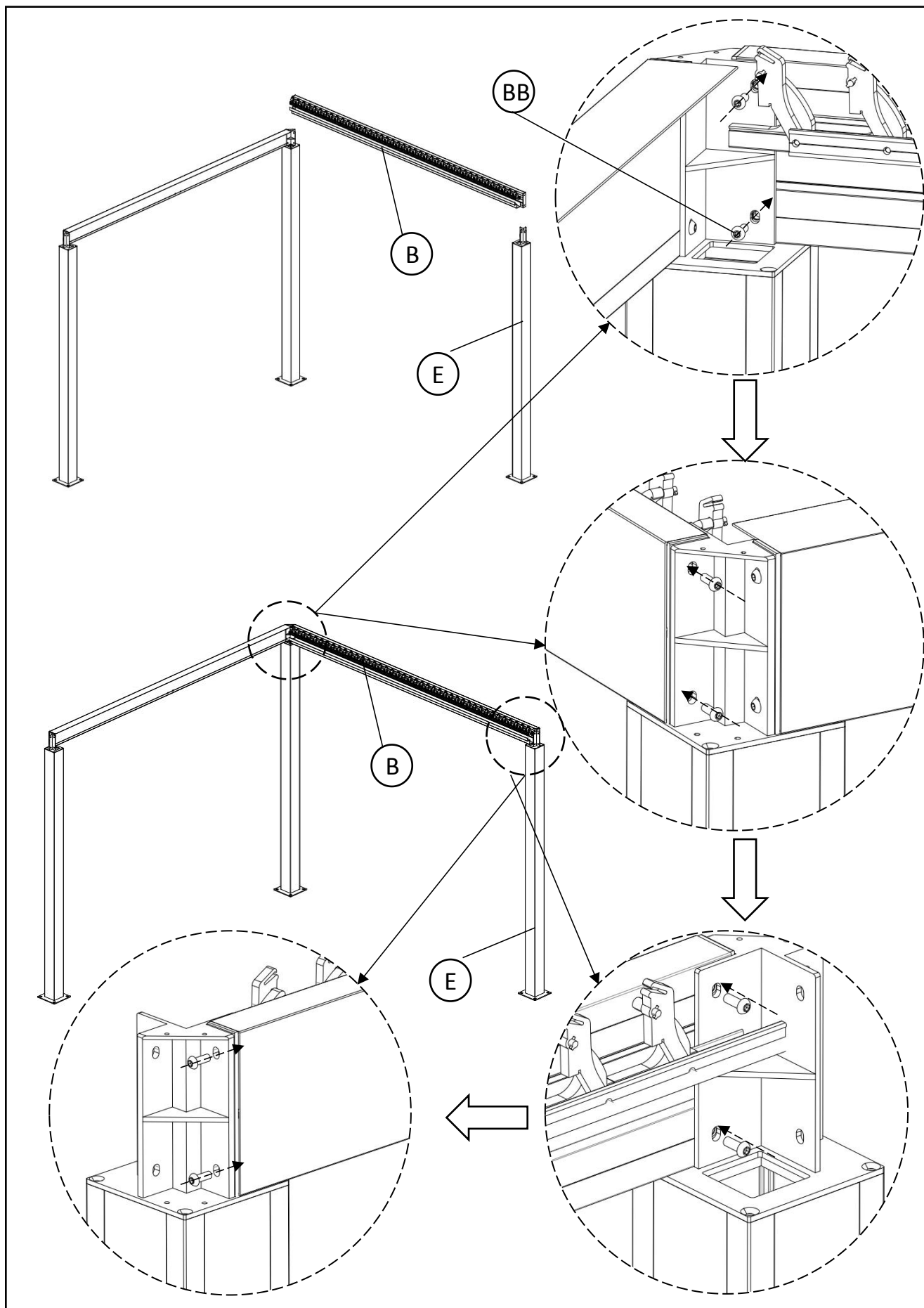


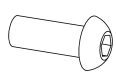
BB

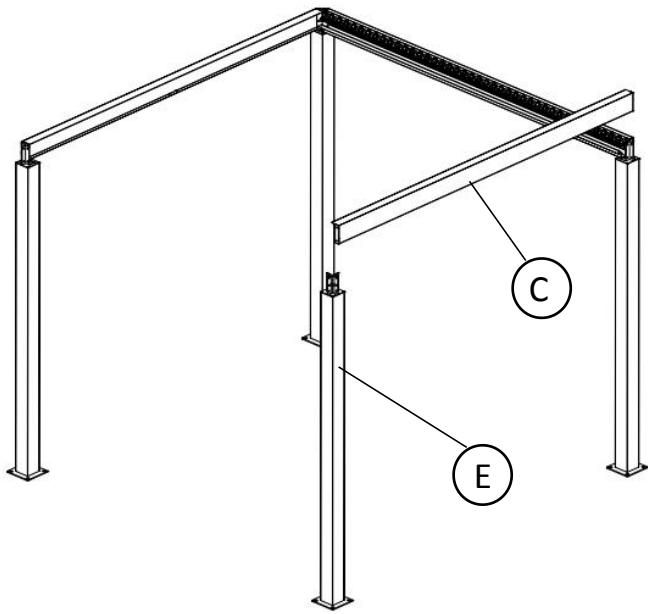


6*20 Innensechskantschraube
mit halbrundem Kopf

X8



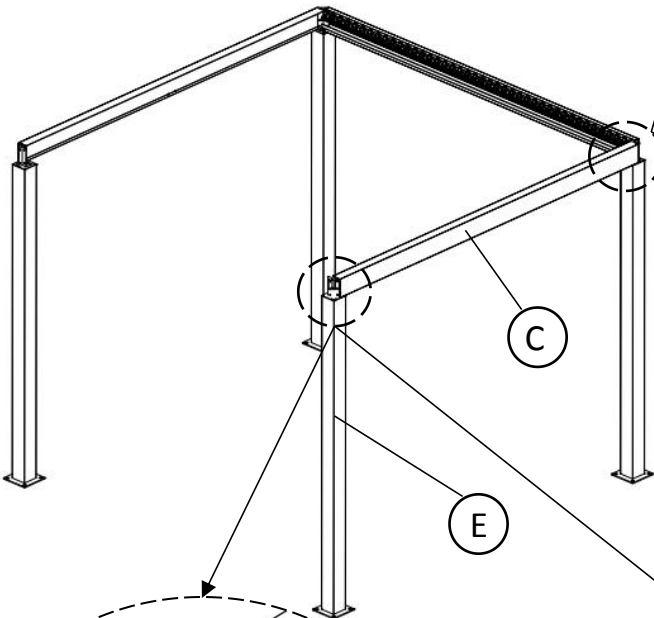
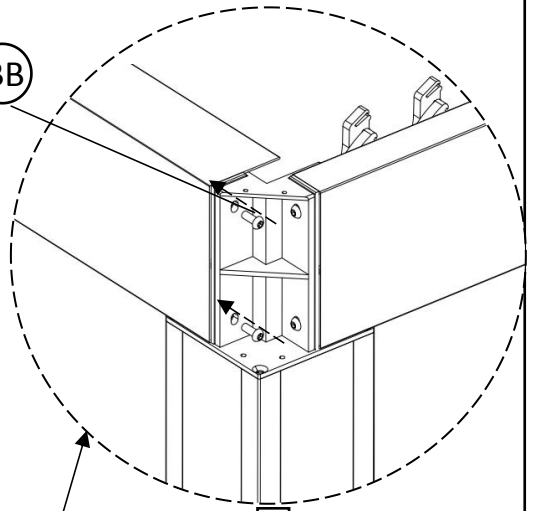
BB		6*20 Innensechskantschraube mit halbrundem Kopf	X8
----	---	--	----



BB

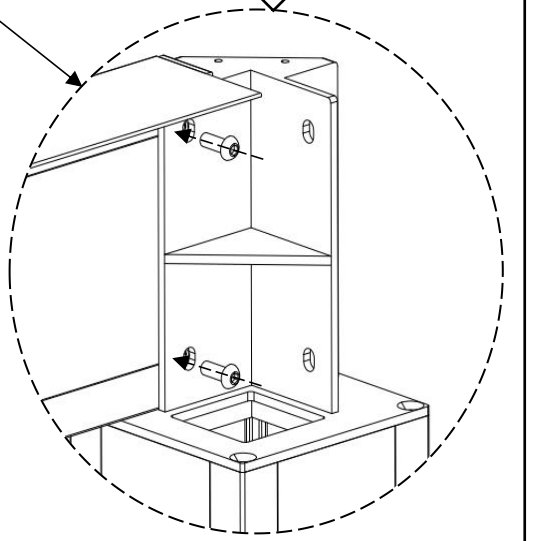
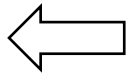
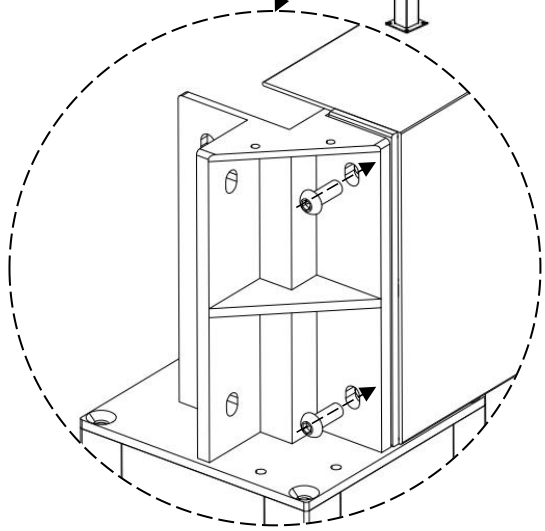
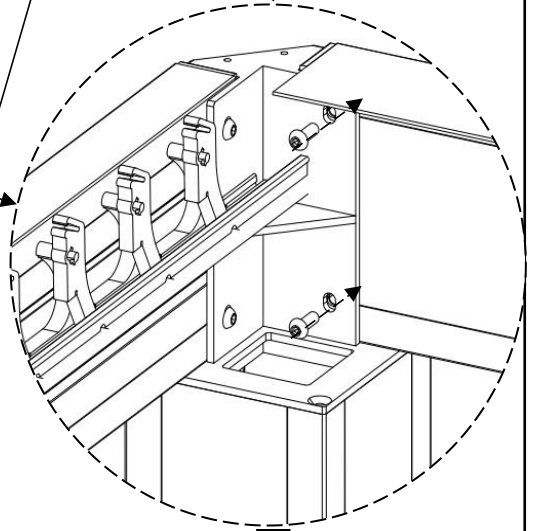
C

E

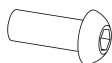


C

E

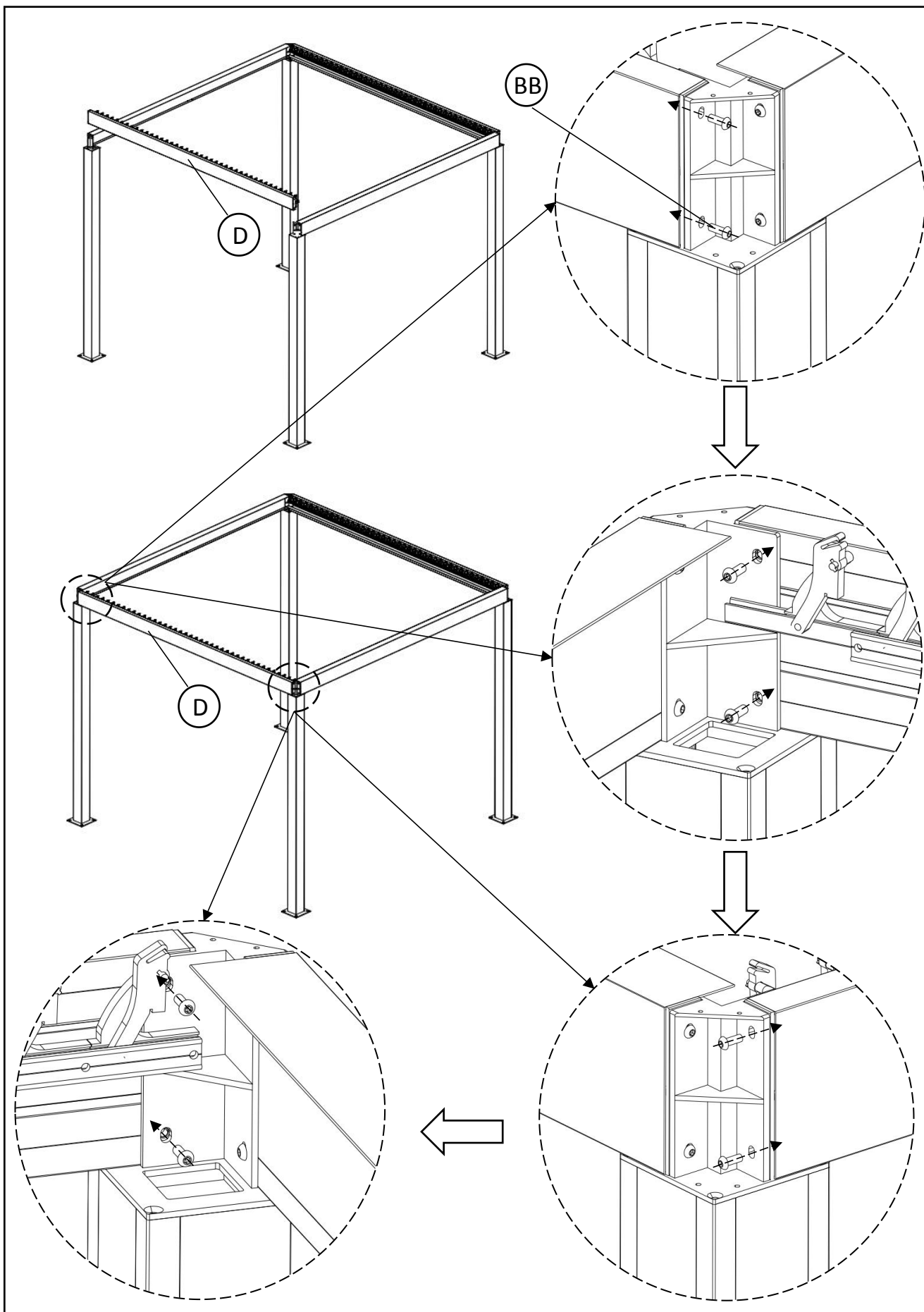


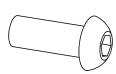
BB

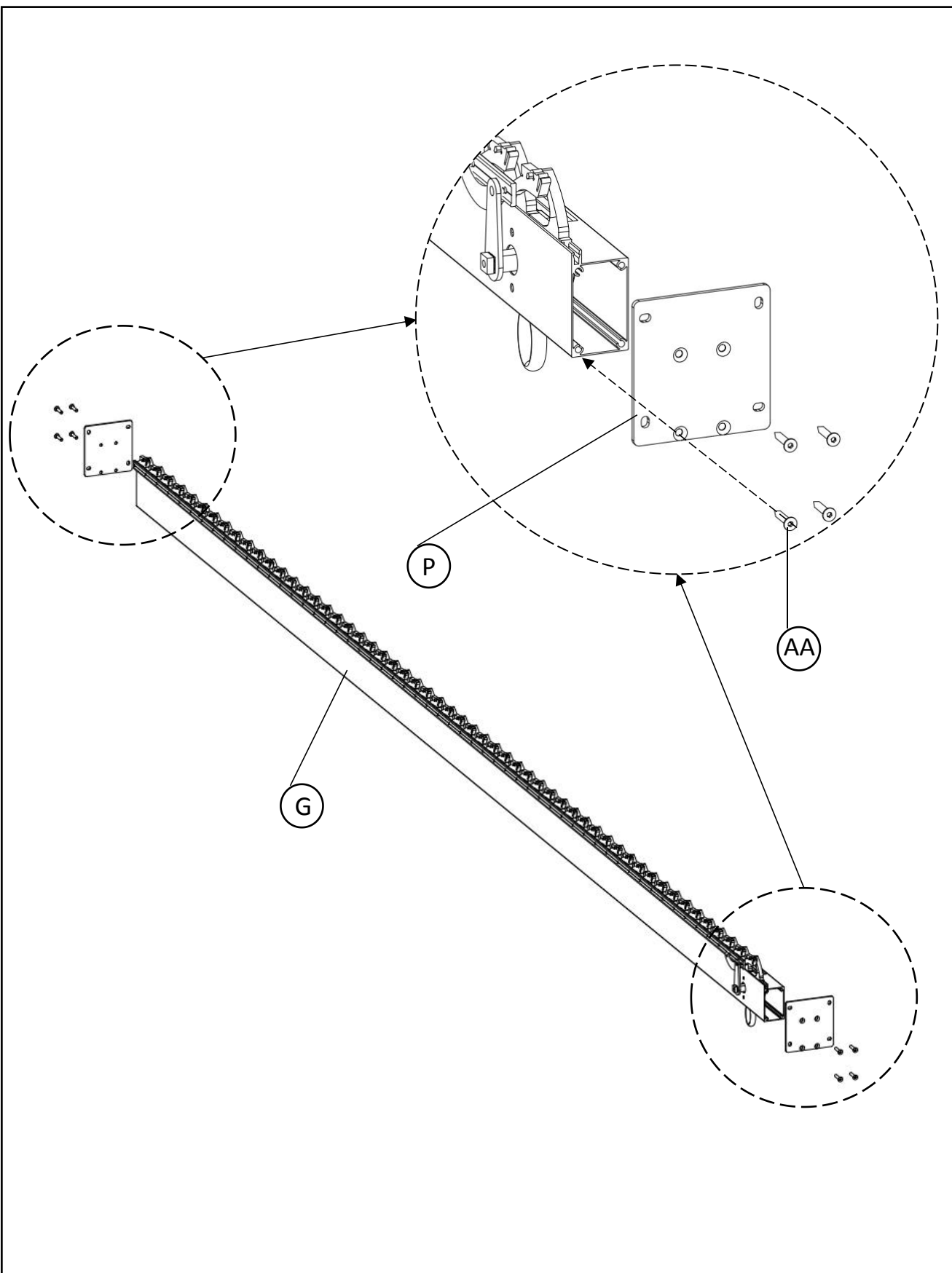




6*20 Innensechskantschraube
mit halbrundem Kopf

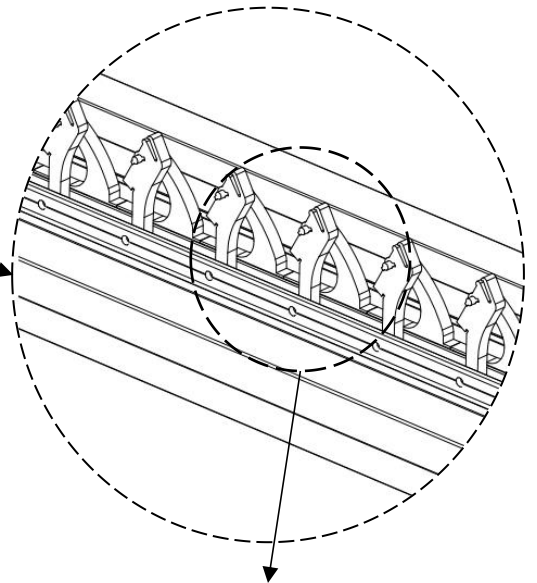
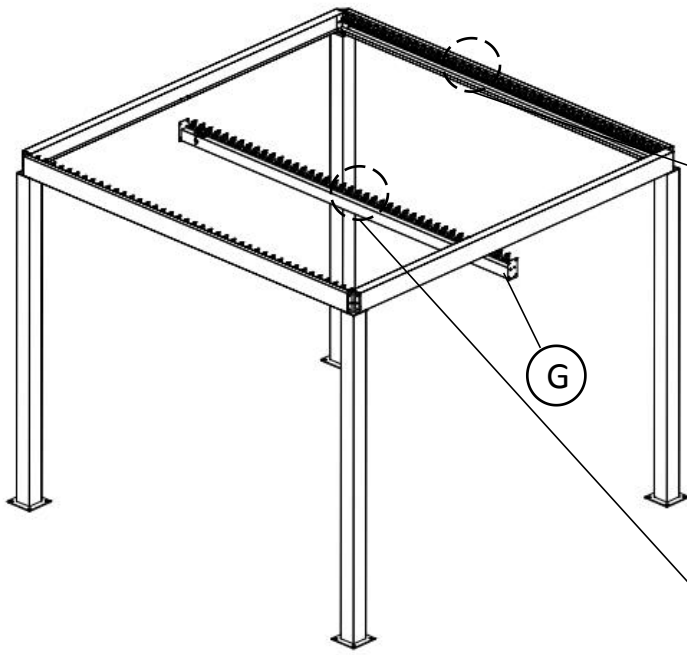
X8



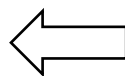
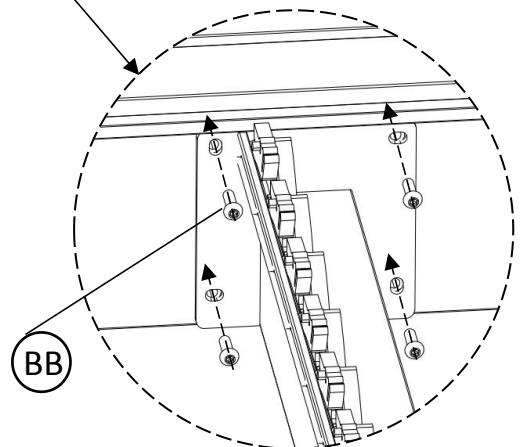
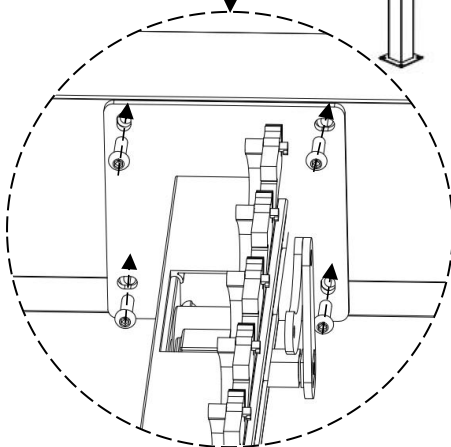
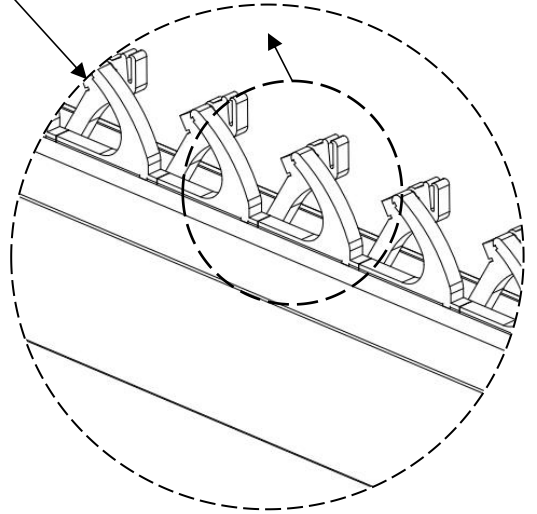
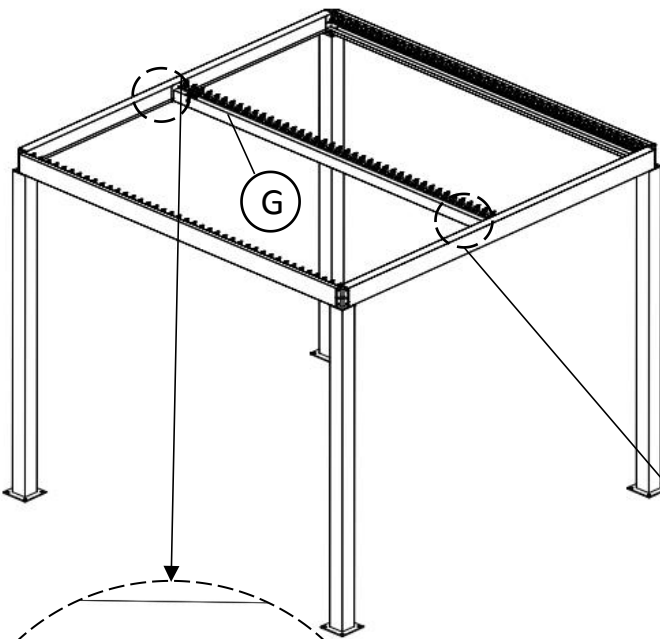
BB		6*20 Innensechskantschraube mit halbrundem Kopf	X8
----	---	---	----




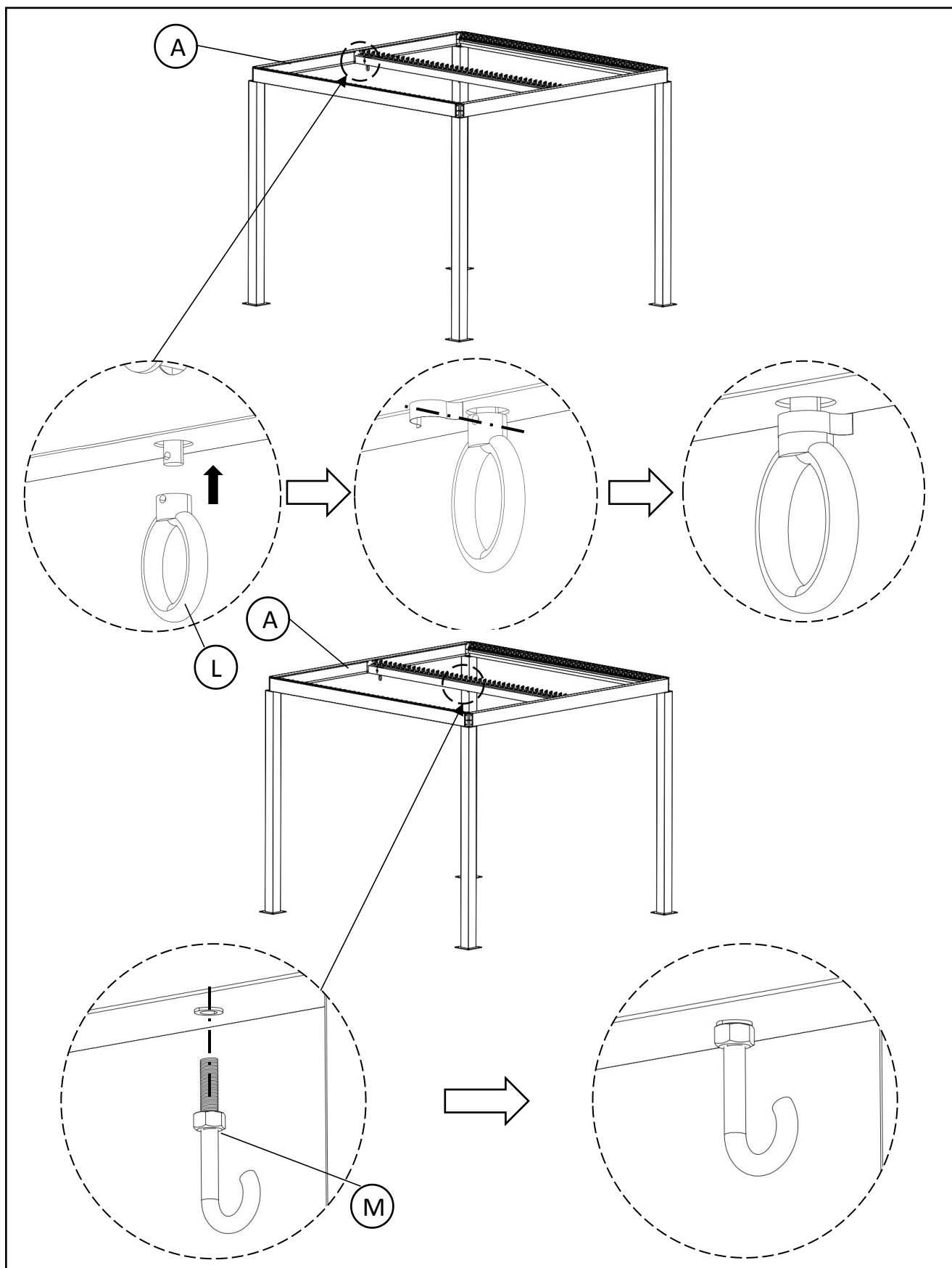
AA		6*20 Innensechskant mit zylindrischem Kopf	X8
P		Mittelbalkenplatte	X2


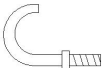


Hinweis: Stellen Sie sicher, dass sich die Lamellenclips in die gleiche Richtung befinden.

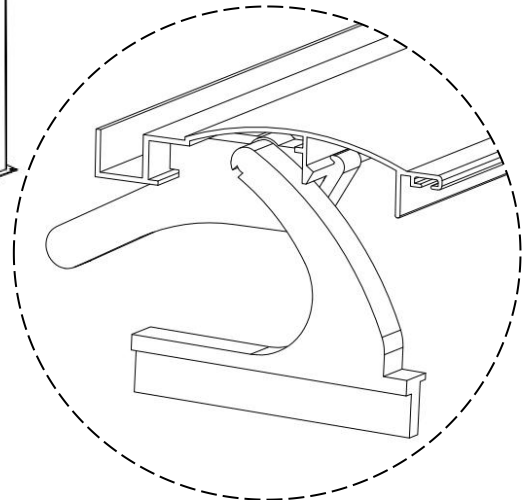
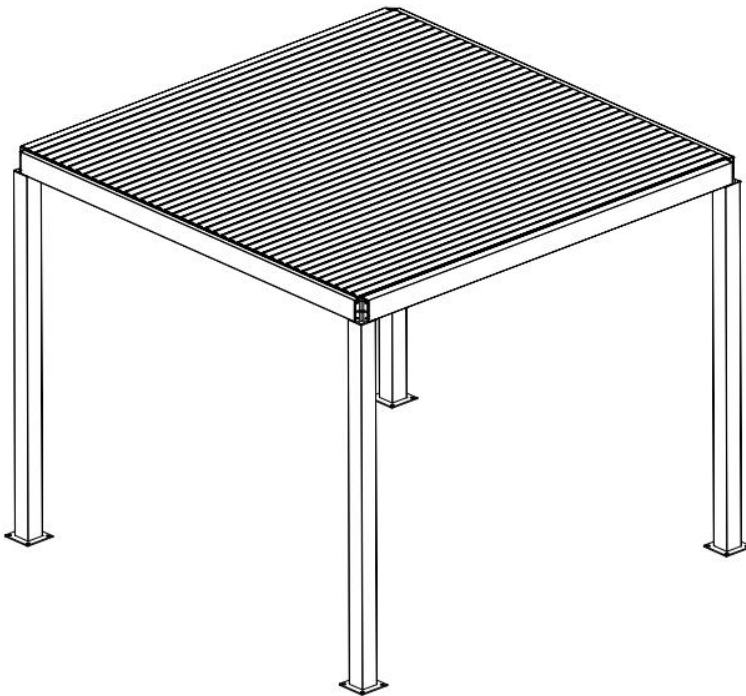
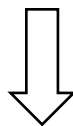
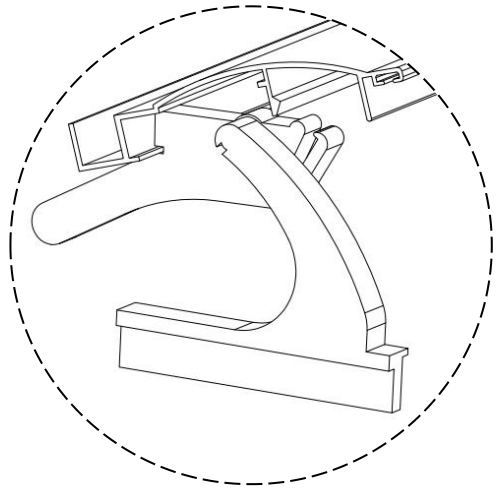
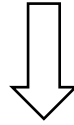
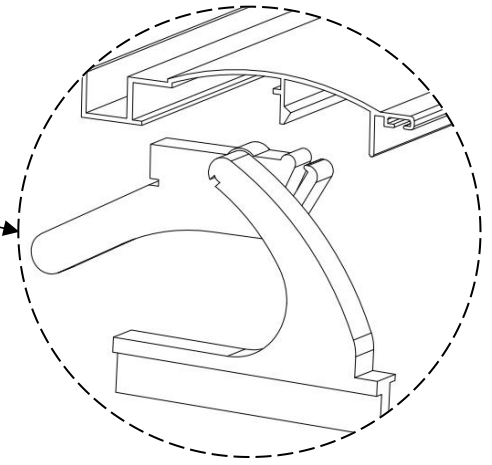
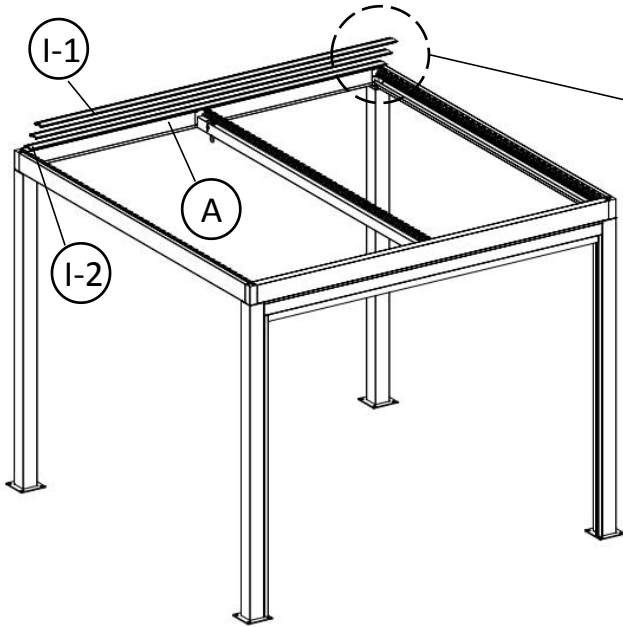


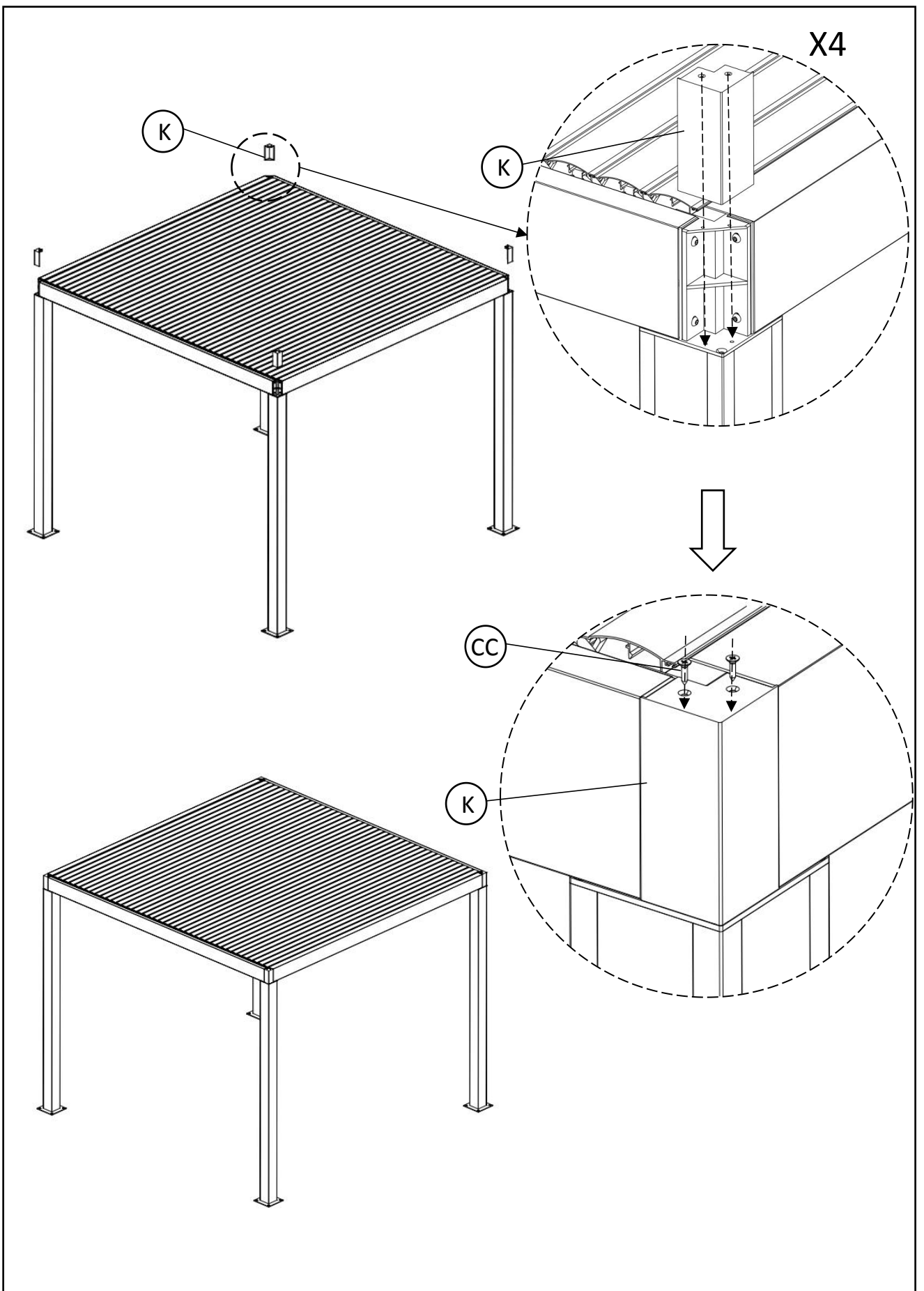
BB		6*20 Innensechskantschraube mit halbrundem Kopf	X8
----	---	---	----

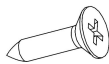


L		Handring und U-Clip	X1
M		Schraubhaken M6	X1


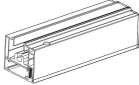



Hinweis: Die kurze Lamelle I-2
muss als erstes auf den
Seitenbalken A montiert werden





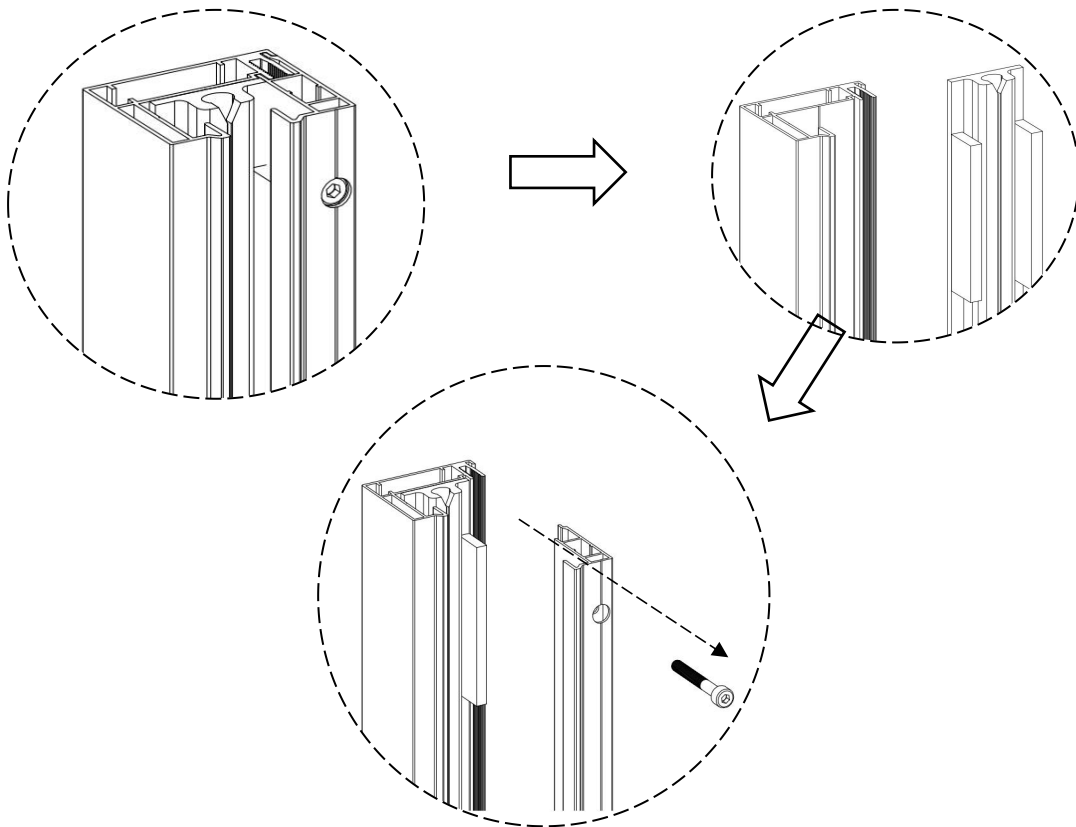
CC		3.5*16 Kreuzsenkkopf-Blechschaube	X8
----	---	-----------------------------------	----

Teileliste von Rollo für Pergola

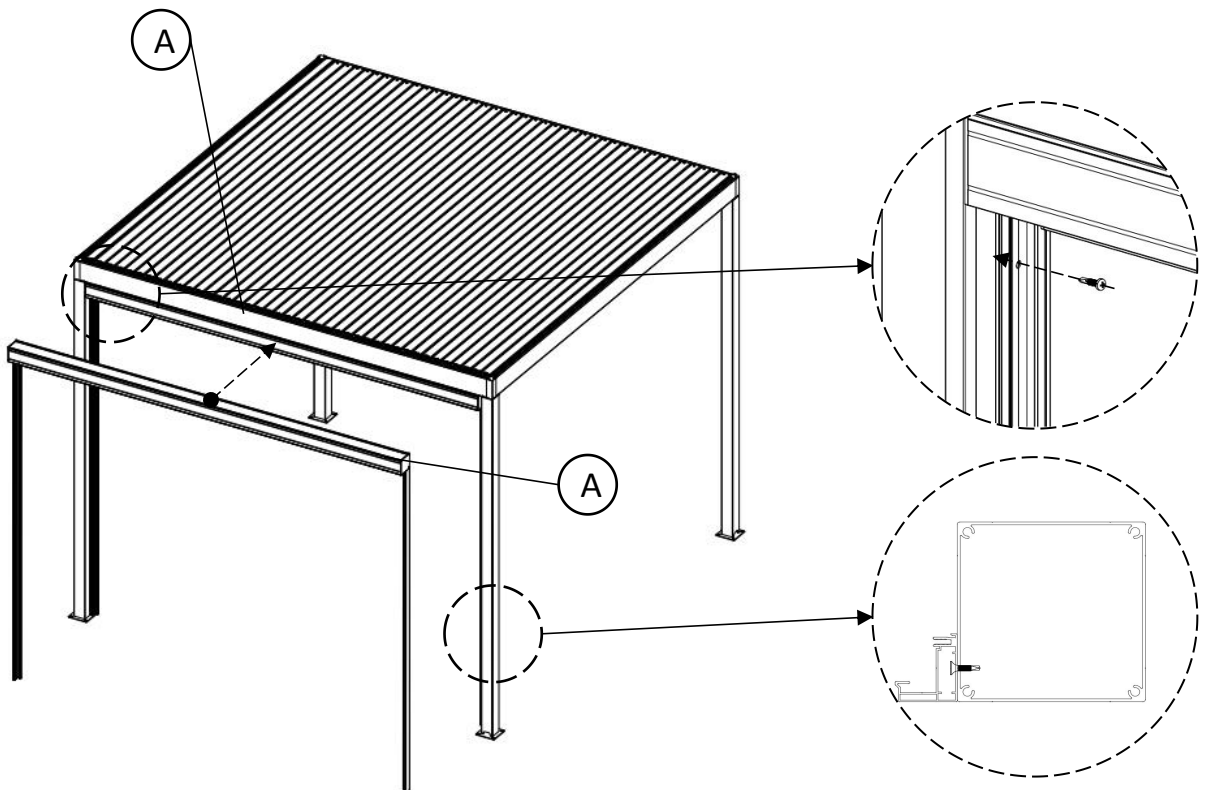
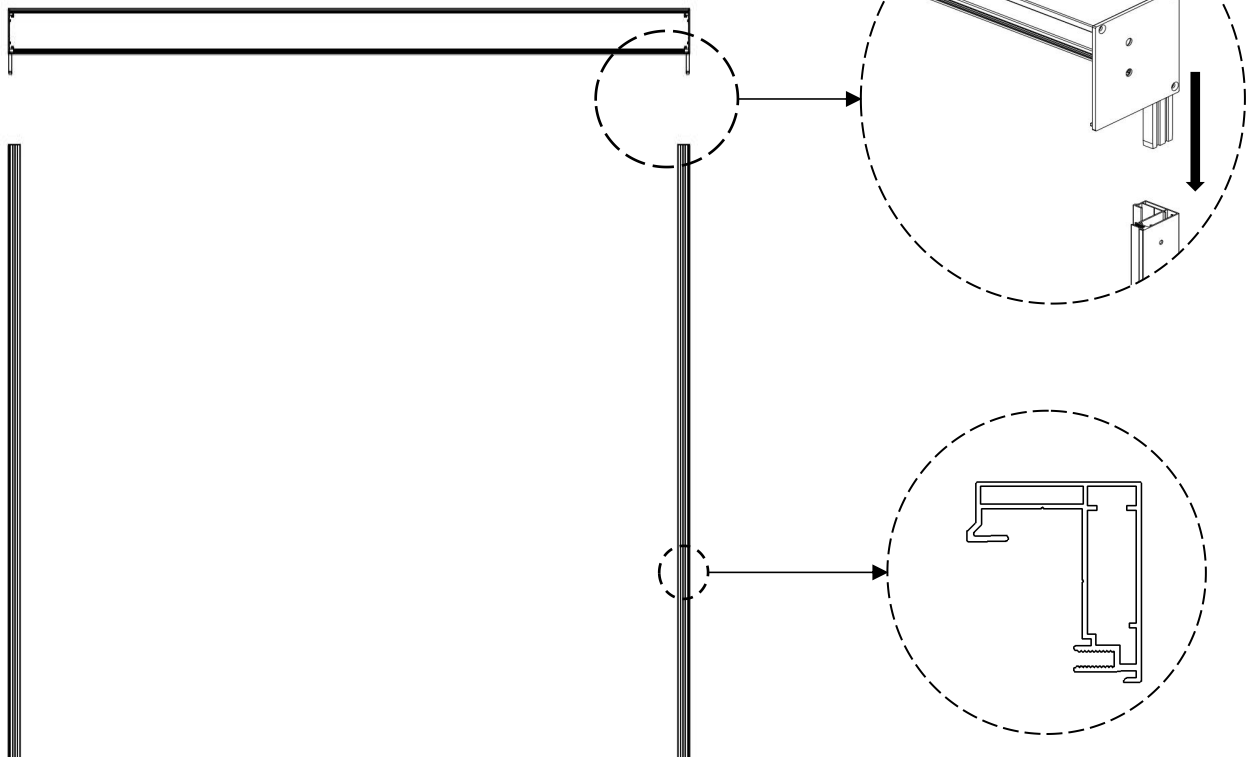
Nr.	Abbildung	Stk.	Bezeichnung
A/B/C/ D		4	Rollokassette
A/B/C/ D		8	Schienensystem
E		2	3mm Inbusschlüssel
AA		32	3.9*16 Kreuzsenkkopf- Blechschaube
BB		32	Schraublochkappe


Bauen Sie das Schienensystem wie
auf den Bildern gezeigt auseinander.

X2

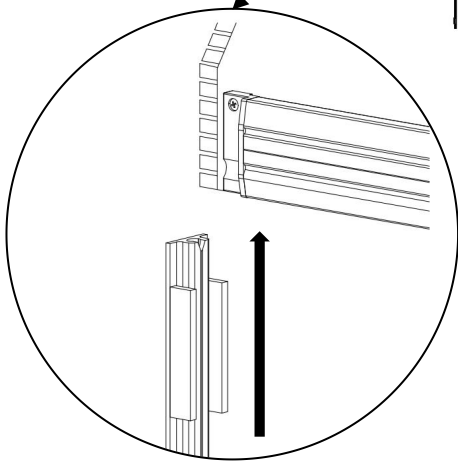
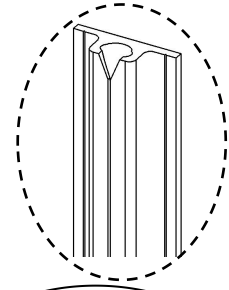
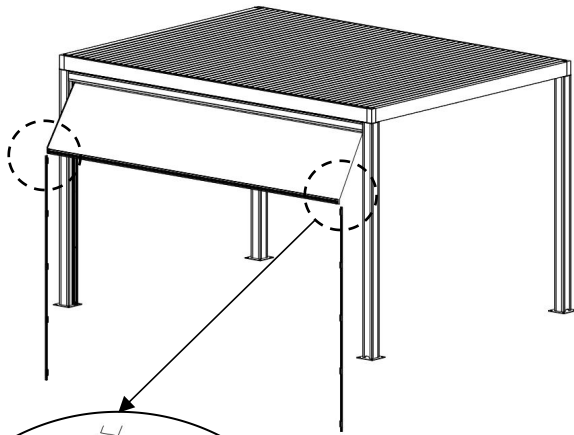


Setzen Sie die Rollokassette in die hintere Schiene.

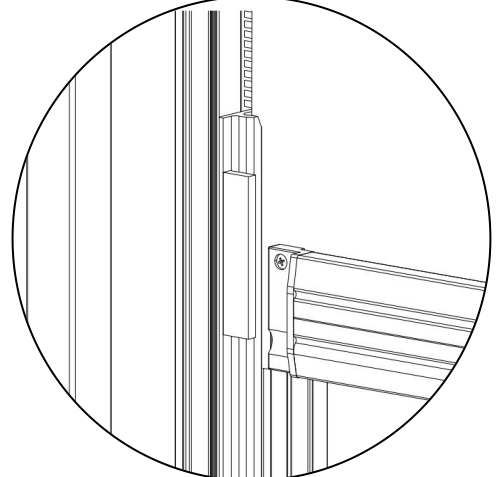
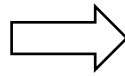


AA		<p>3.9*16 Kreuzsenkkopf-Blechschaube</p>	X8
----	---	--	----

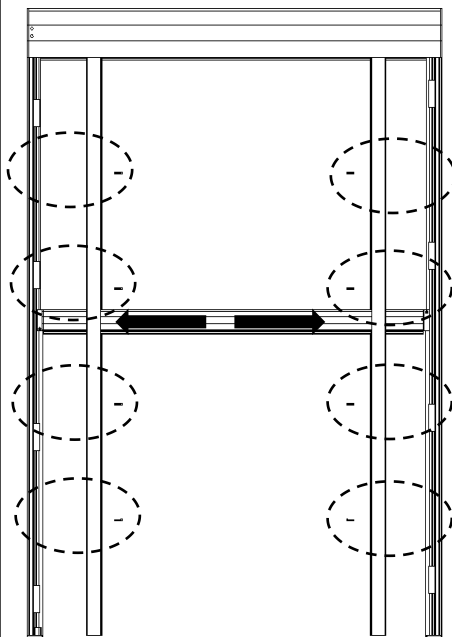
Stellen Sie sicher, dass die V-förmige Seite nach oben zeigt.



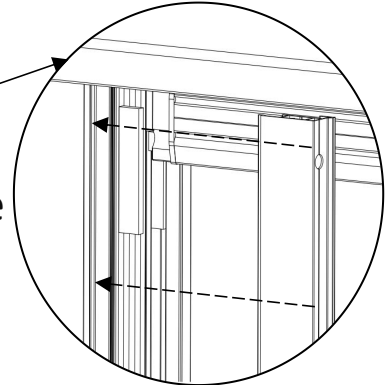
Installieren Sie die innere Schiene.



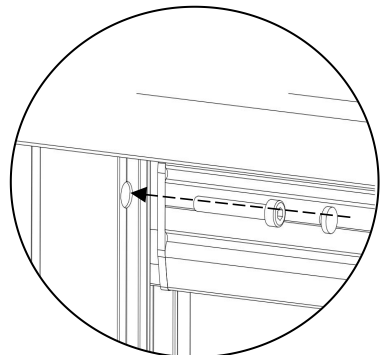
Setzen Sie die innere Schiene in die hintere Schiene ein.



Installieren Sie die vordere Schiene.



Schrauben Sie die Schraublockkappe auf und decken Sie sie ab.

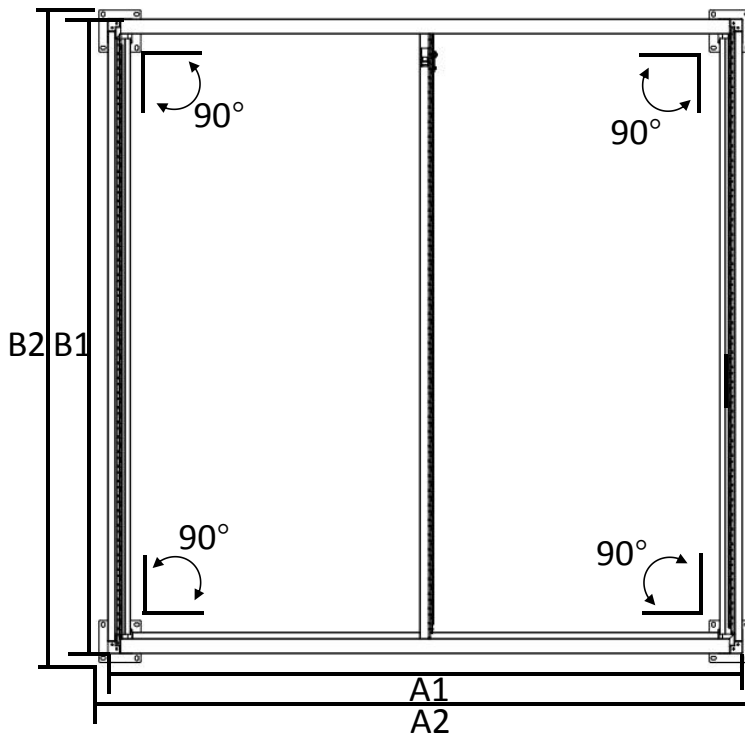


BB



Schraublockkappe

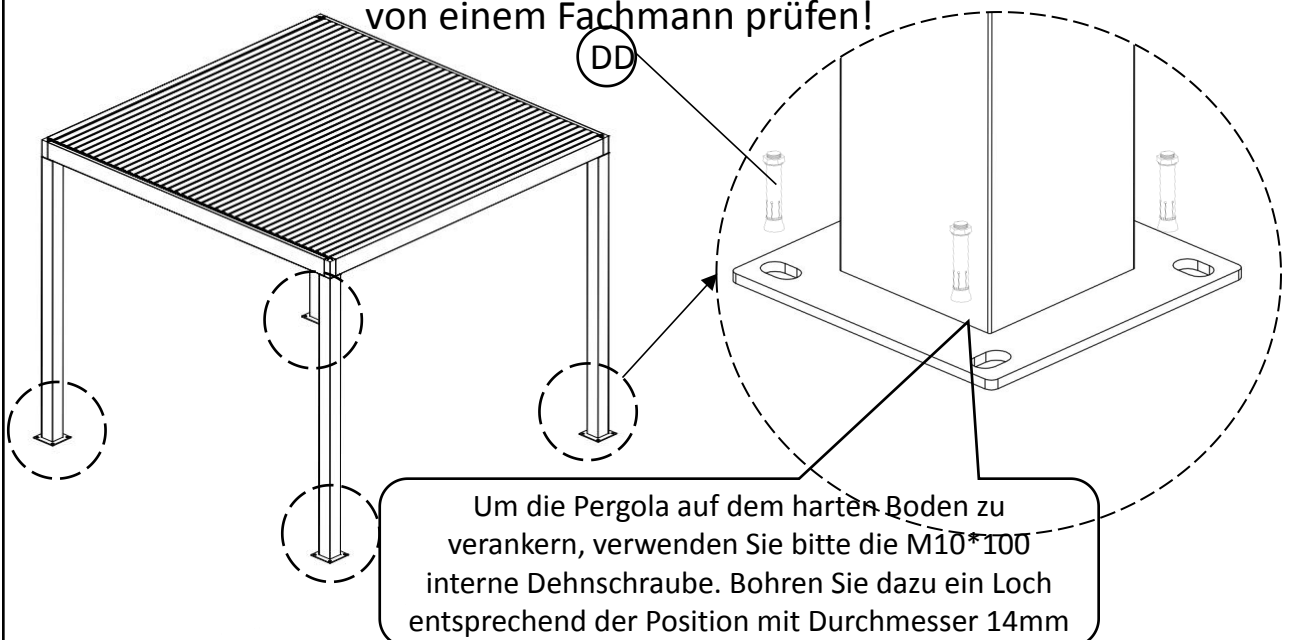
X8



Größe der Pergola	A1	A2	B1	B2
3*3M	2944mm	3029mm	2944mm	3029mm
3*4M	2944mm	3029mm	3917mm	4002mm

Achtung!:

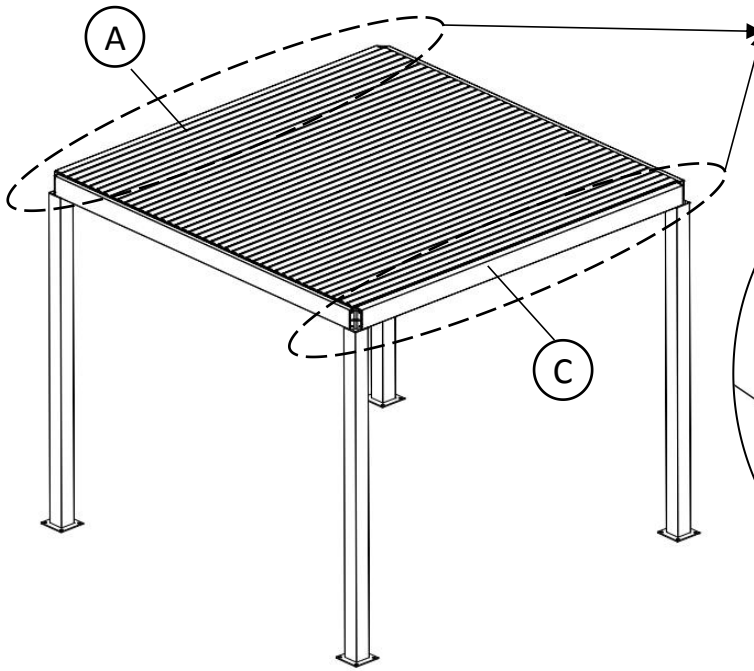
Vergewissern Sie sich, dass im Boden oder in der Wand keine Kabel, Leitungen oder Wärmedämmung verlegt sind. Lassen Sie dies von einem Fachmann prüfen!



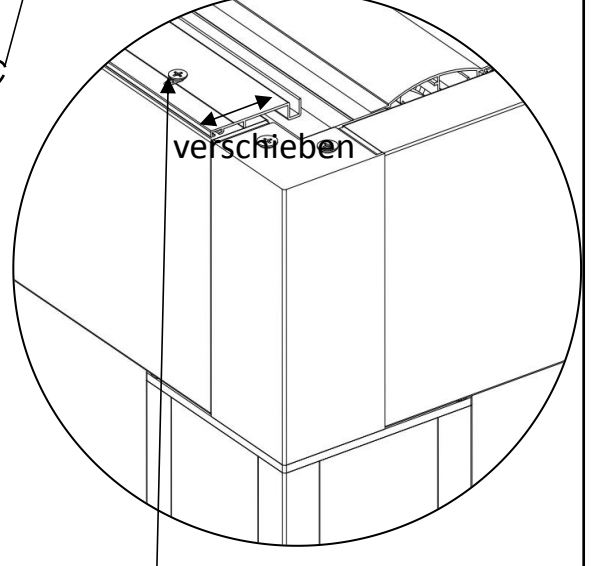
Um die Pergola auf dem harten Boden zu verankern, verwenden Sie bitte die M10*100 interne Dehnschraube. Bohren Sie dazu ein Loch entsprechend der Position mit Durchmesser 14mm

DD		M10*100 Interne Dehnschraube	X16
----	--	------------------------------	-----

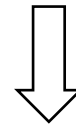
Einstellung, wenn sich die Lamellen nicht schließen lassen.



Schritt 1: Lösen Sie die Abdeckung am A und C Seitenbalken.



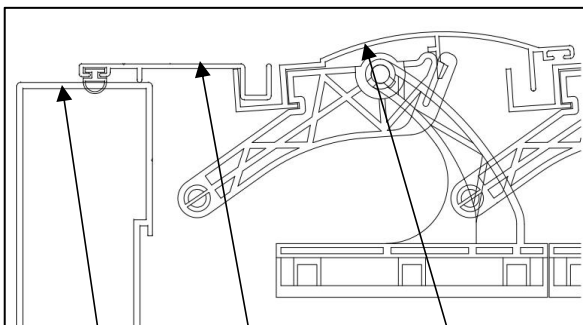
Lösen die dann die die Abdeckungsschrauben am A/C Seitenbalken (5 Schrauben pro Seite)



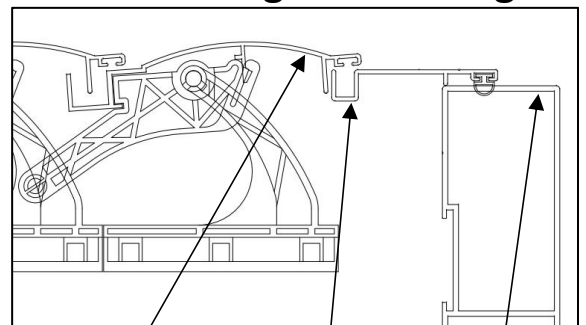
Schritt 2: Bewegen Sie die Abdeckung nun so, dass diese wie in der unteren Abbildung gezeigt, sitzt und ziehen Sie die Schrauben wieder an.

Schematische Darstellung der A-Seitenbalken Abdeckungseinstellung

Schematische Darstellung der C-Seitenbalken Abdeckungseinstellung



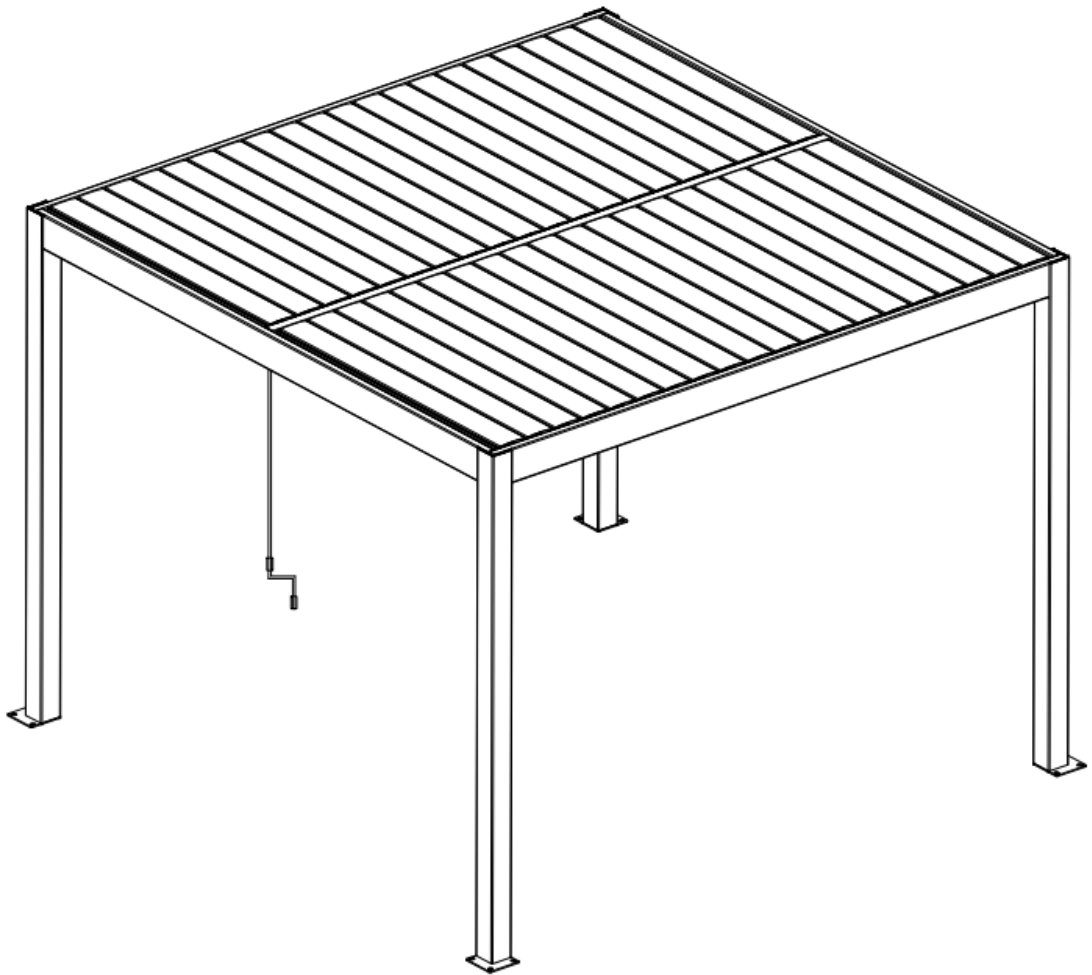
A Seitenbalken Abdeckung Lamellenblatt

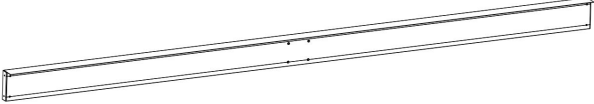
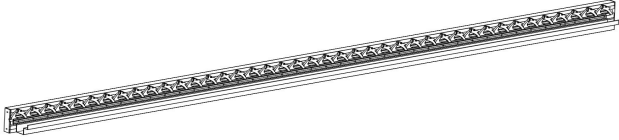
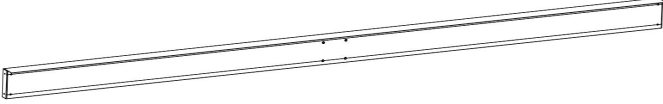
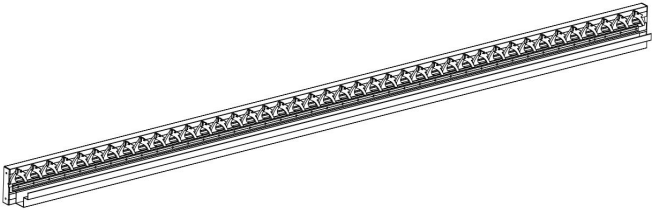

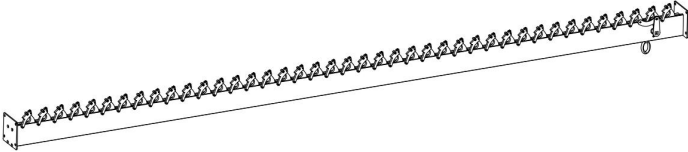
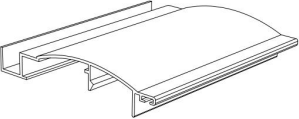


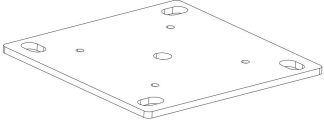
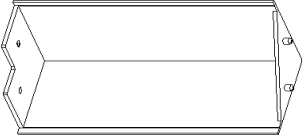

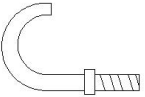
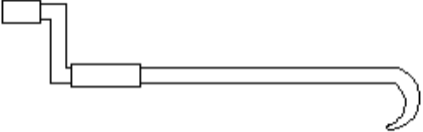
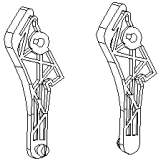
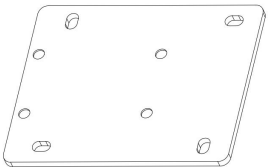
Lamellenblatt Abdeckung C Seitenbalken


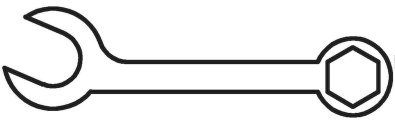
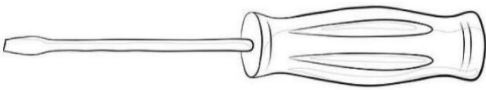
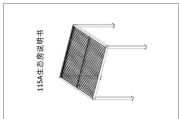
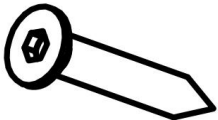
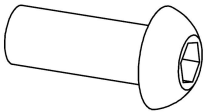
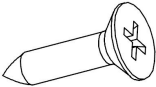
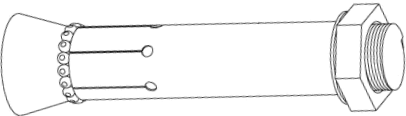
Instructions de montage

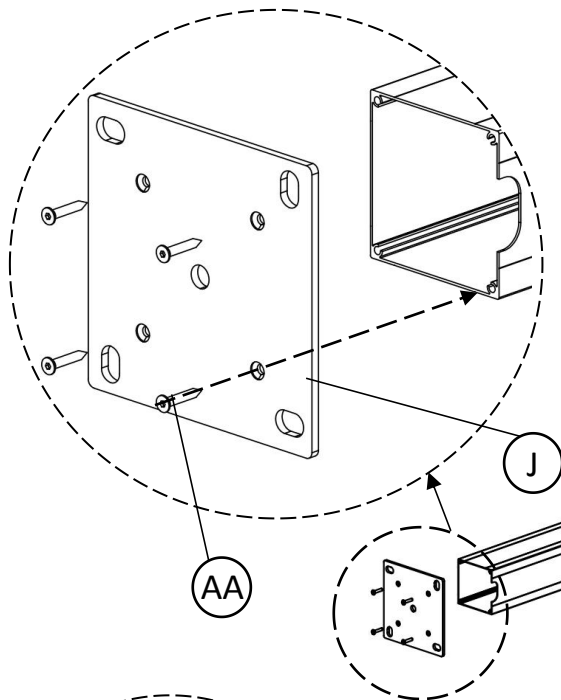
Pergola 115A 3x3m / 3x4m : #99251 #99252 #99253
#99254 #99255 #99256 #99257 #99258 #99259 #99260
#99261 #99262



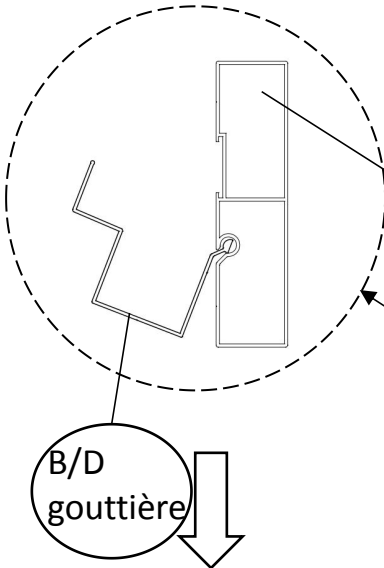
N°	Chiffre	Qté.	Description
A		1	A Faisceau latéral
B		1	B poutres latérales et gouttière
C		1	C Faisceau latéral
D		1	D poutres latérales et gouttière
E		4	Publier
G		1	Faisceau central et plaque de montage du faisceau central
I-1		39	3*3M Lamellenblatt
		47	3*3.6M Lamellenblatt
		53	3*4M Lamellenblatt
I-2		1	Lame courte

N°	Chiffre	Qté.	Description
J		4	Plaque de base de poteau
K		4	poteau de couverture
L		1	Anneau à main et clip en U
M		1	Crochet à vis M6
N		1	Manivelle
O		2	Clip de verrouillage
P		2	Plaque de faisceau

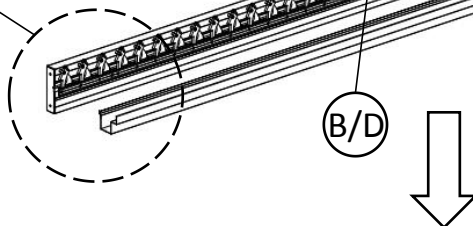
N°	Chiffre	Qté.	Description
Q		2	4mm Clé allen
		1	14-17 clés mixtes
		1	Tournevis cruciforme
		1	Instructions de montage
AA		25	6*30 Vis taraudeuse à six pans creux
BB		41	Boulon à six pans creux 6*20 à tête demi-ronde
CC		9	Vis taraudeuse à tête fraisée 3.5*16
DD		17	M10*100 Vis d'expansion interne



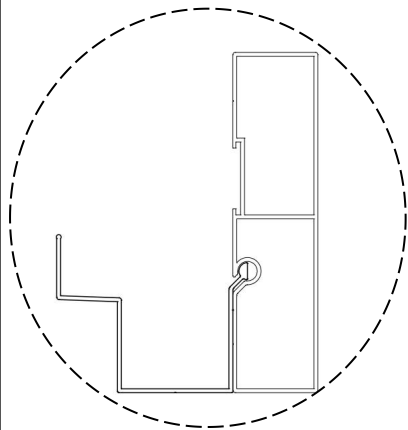
X4



B/D
Faisceau
latéral



B/D

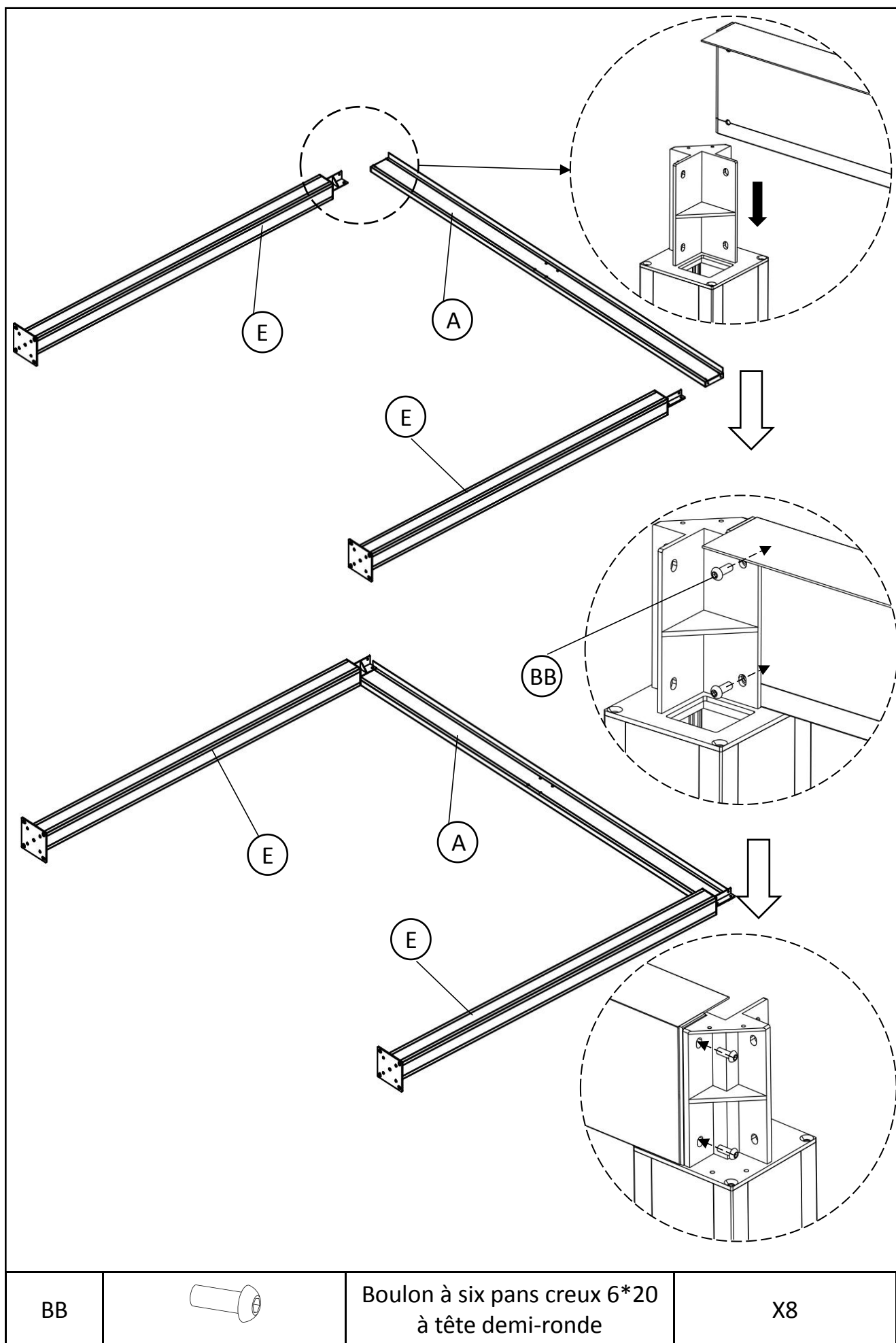


AA

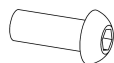


6*30 Vis taraudeuse à six
pans creux

X16

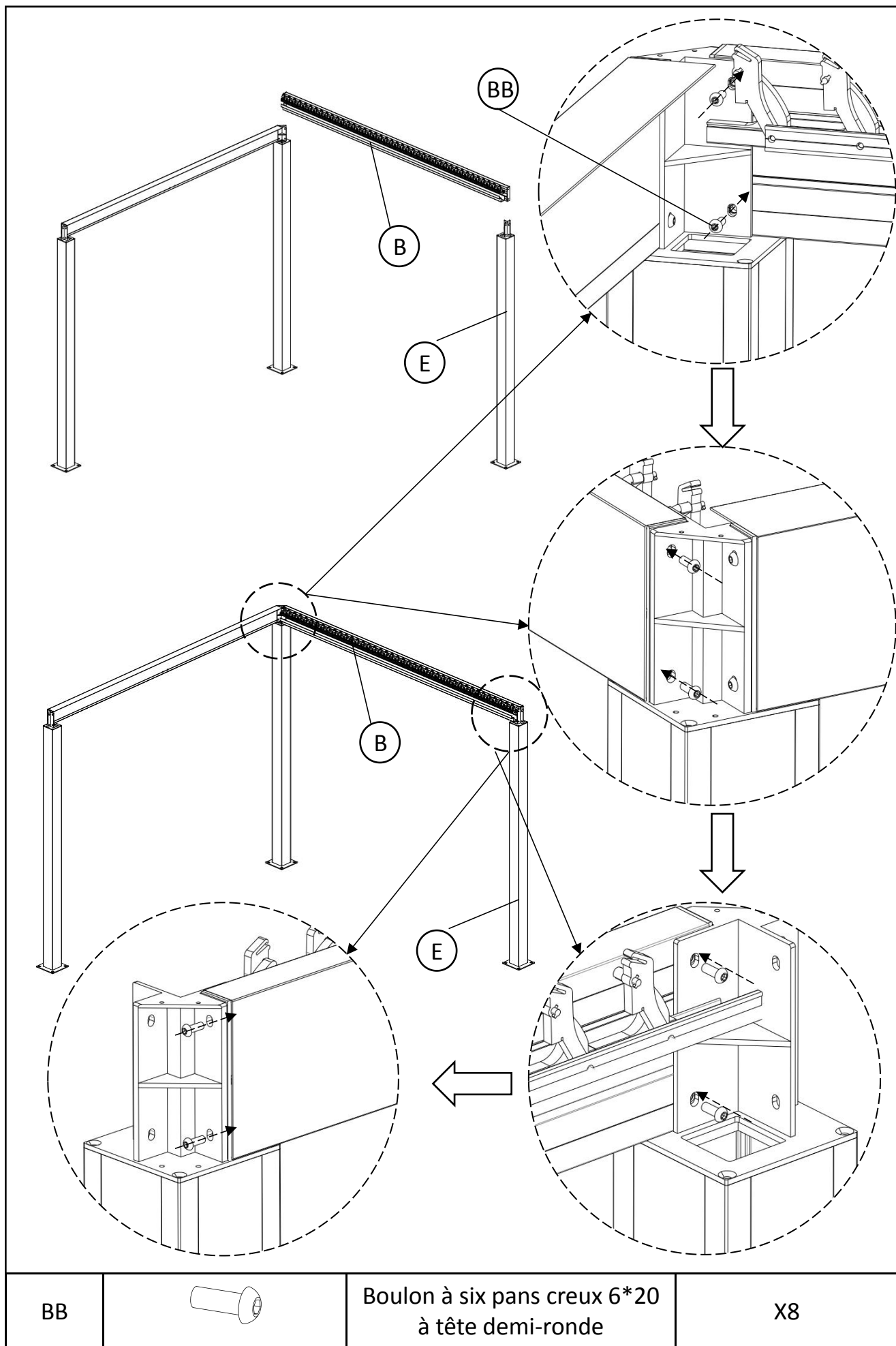


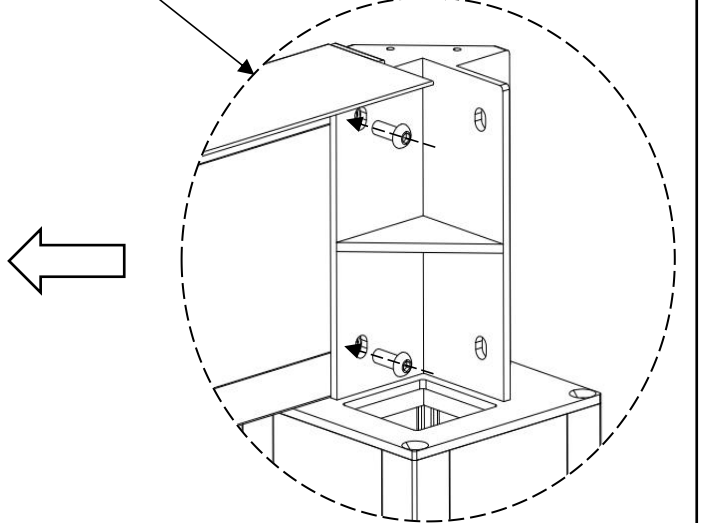
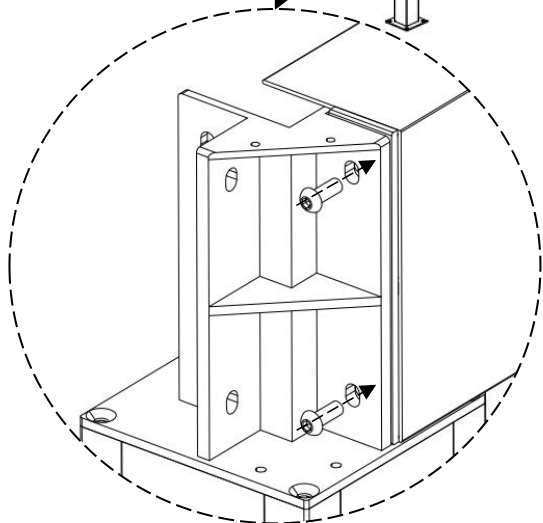
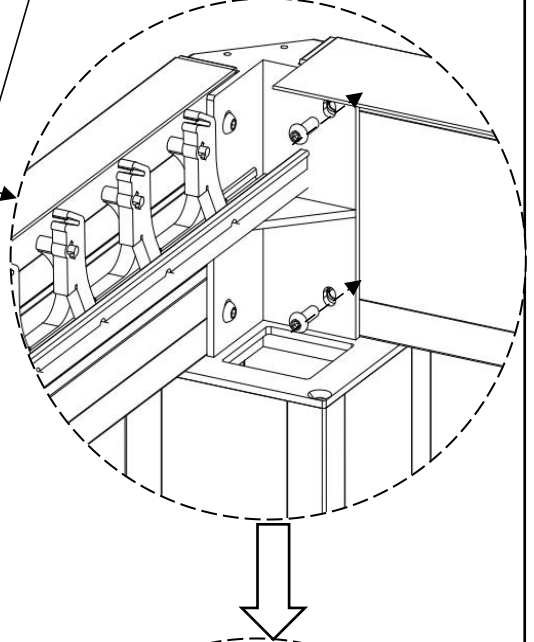
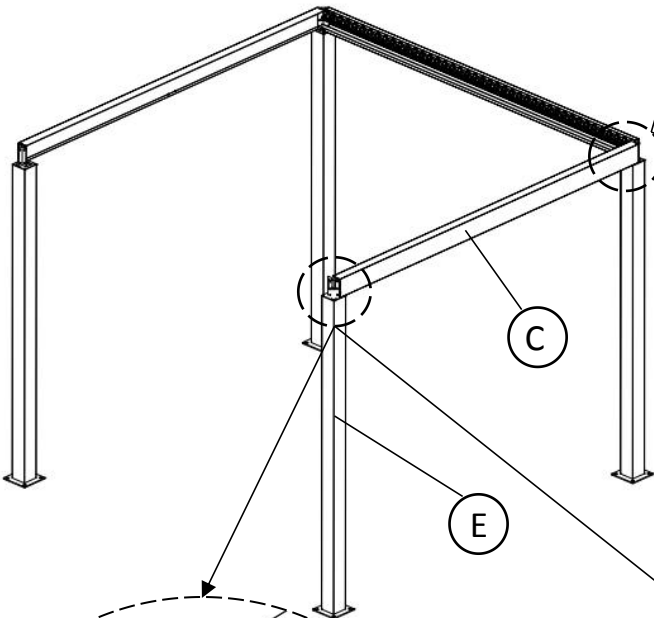
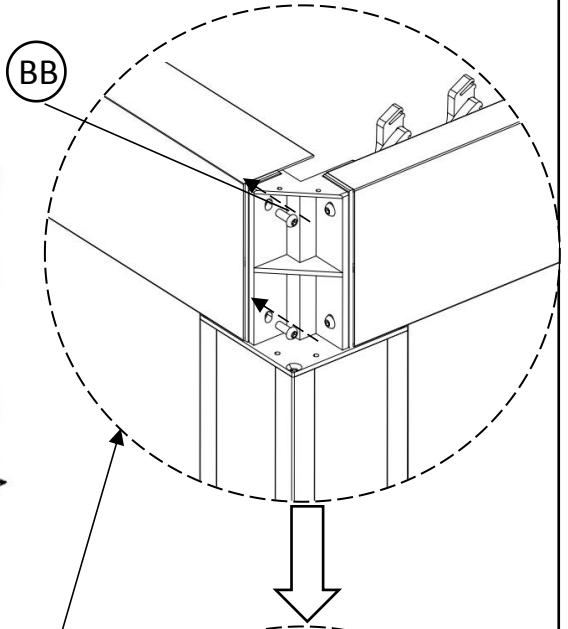
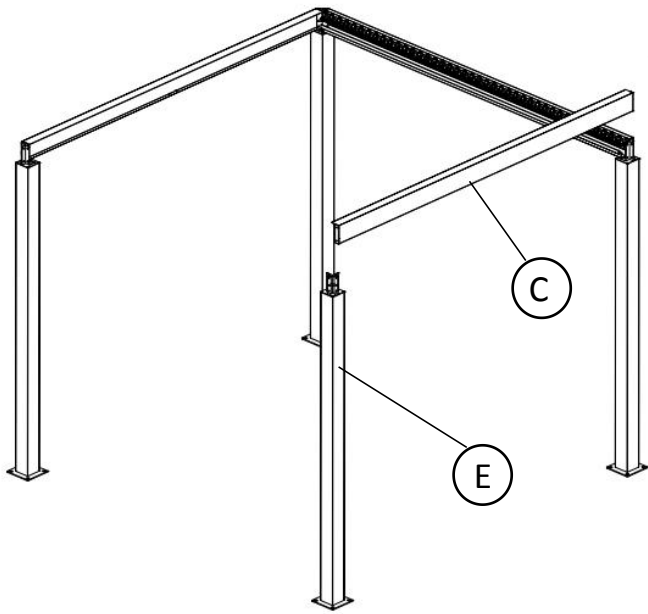
BB




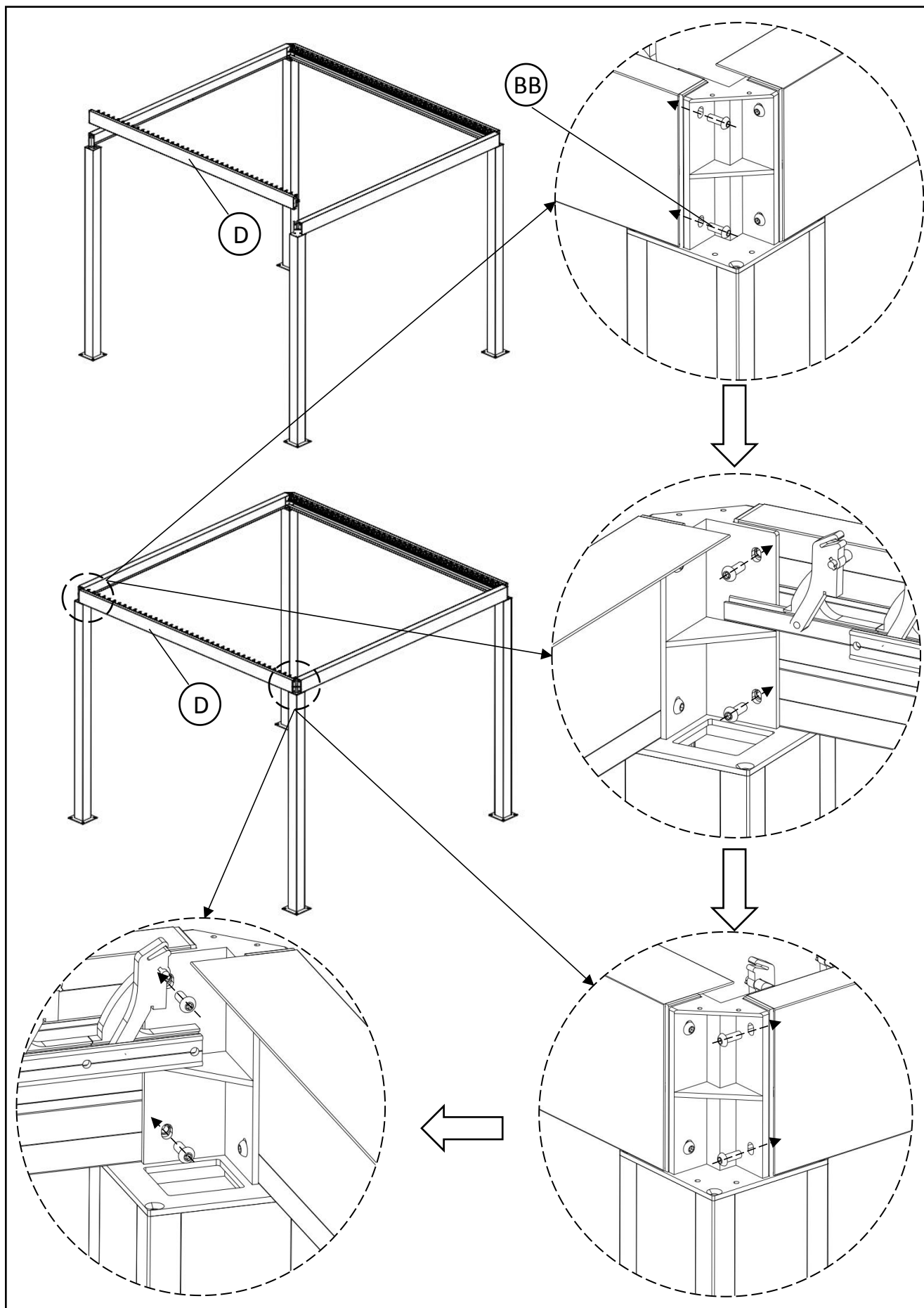
Boulon à six pans creux 6*20
à tête demi-ronde

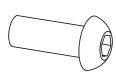
X8

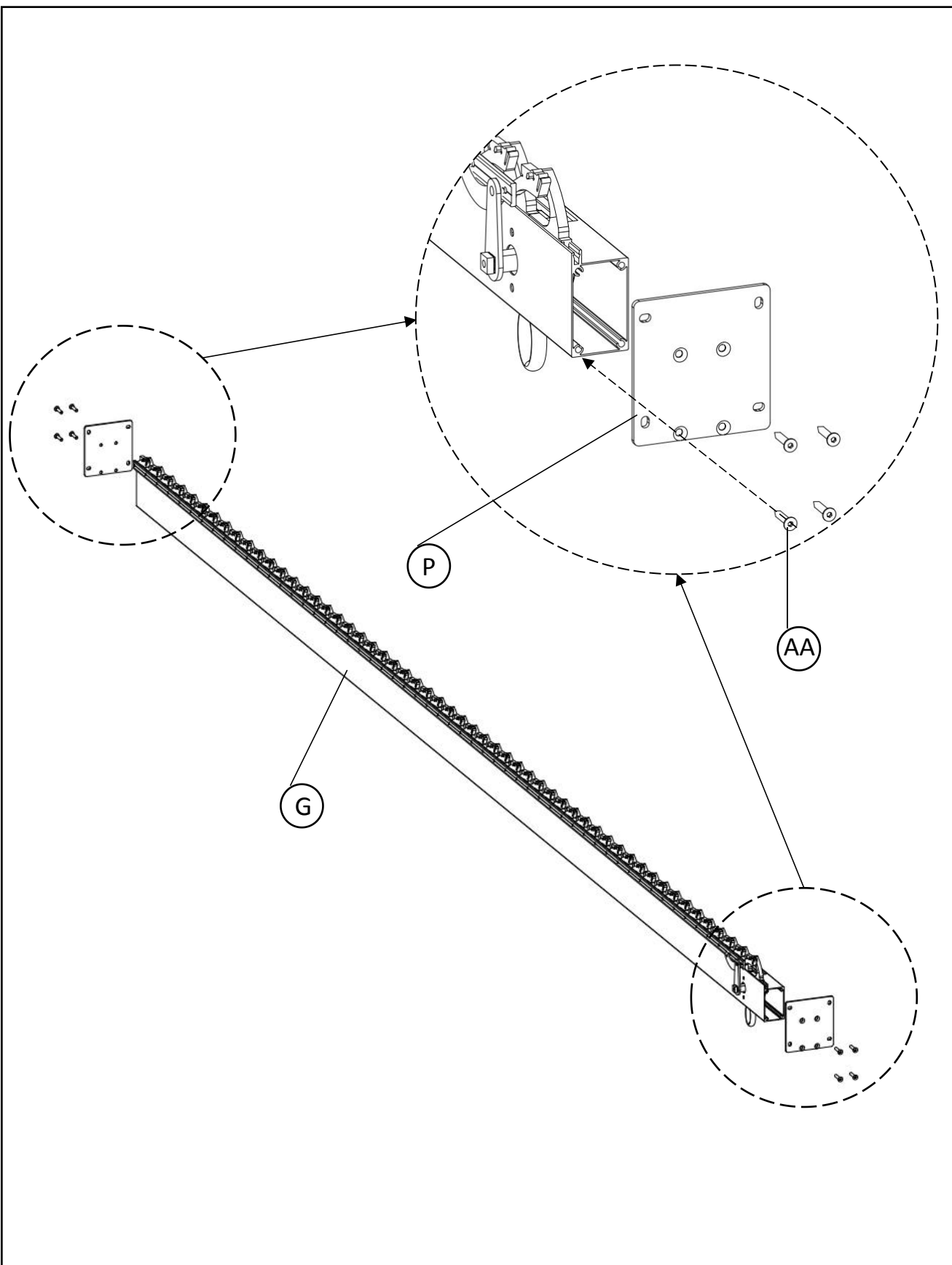






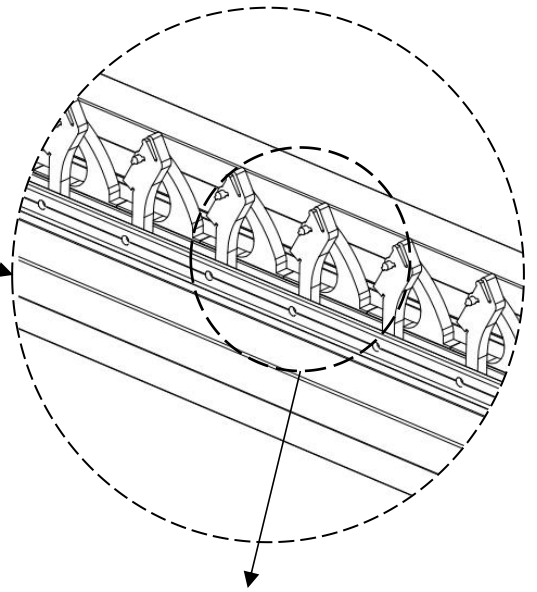
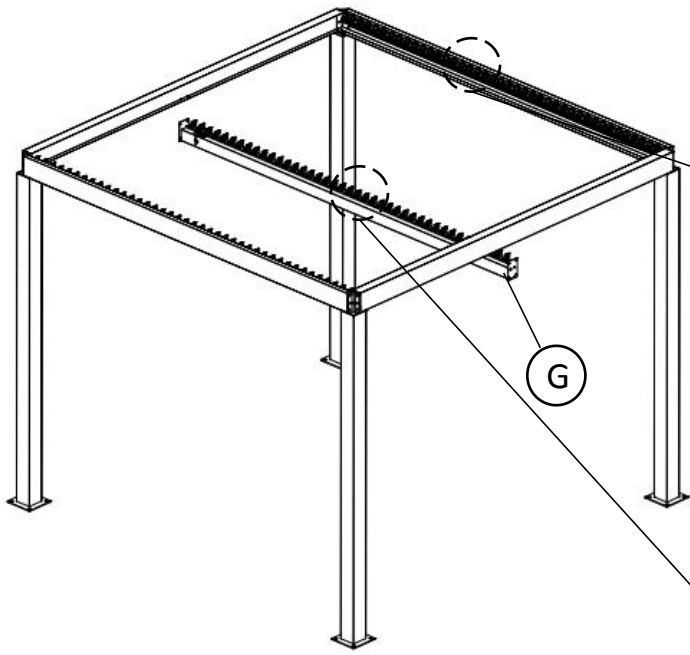
BB		<p>Boulon à six pans creux 6*20 à tête demi-ronde</p>	X8
----	---	---	----



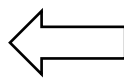
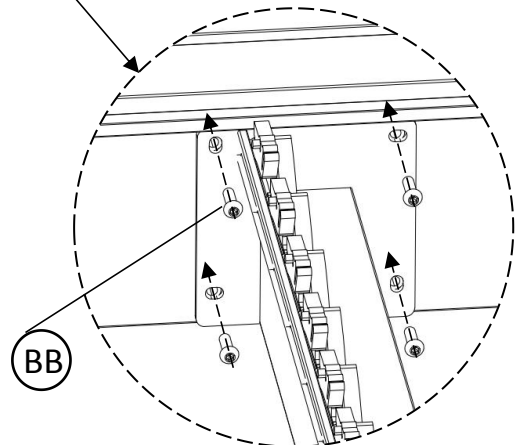
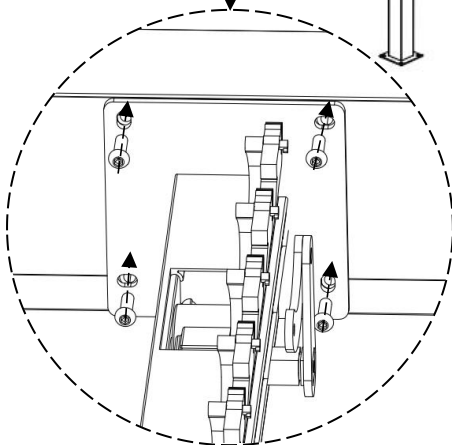
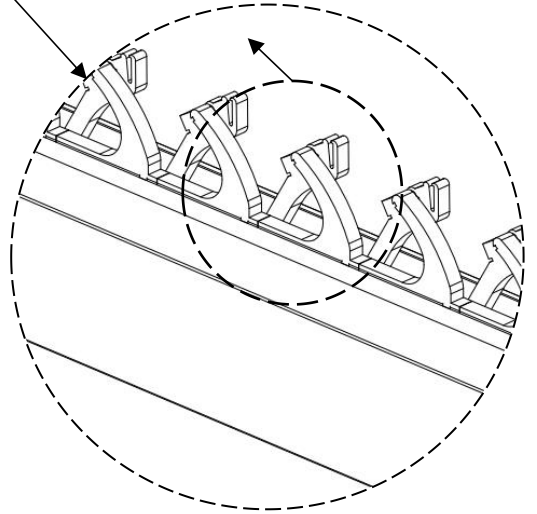
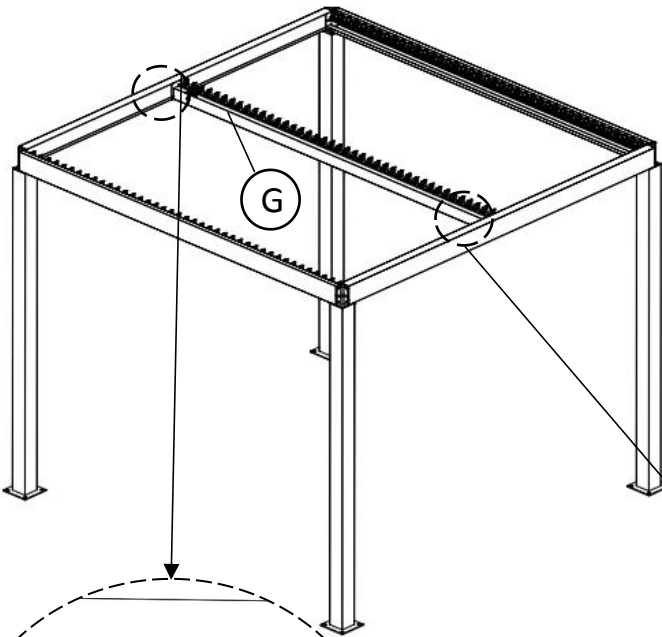
BB		Boulon à six pans creux 6*20 à tête demi-ronde	X8
----	---	---	----

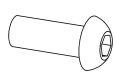


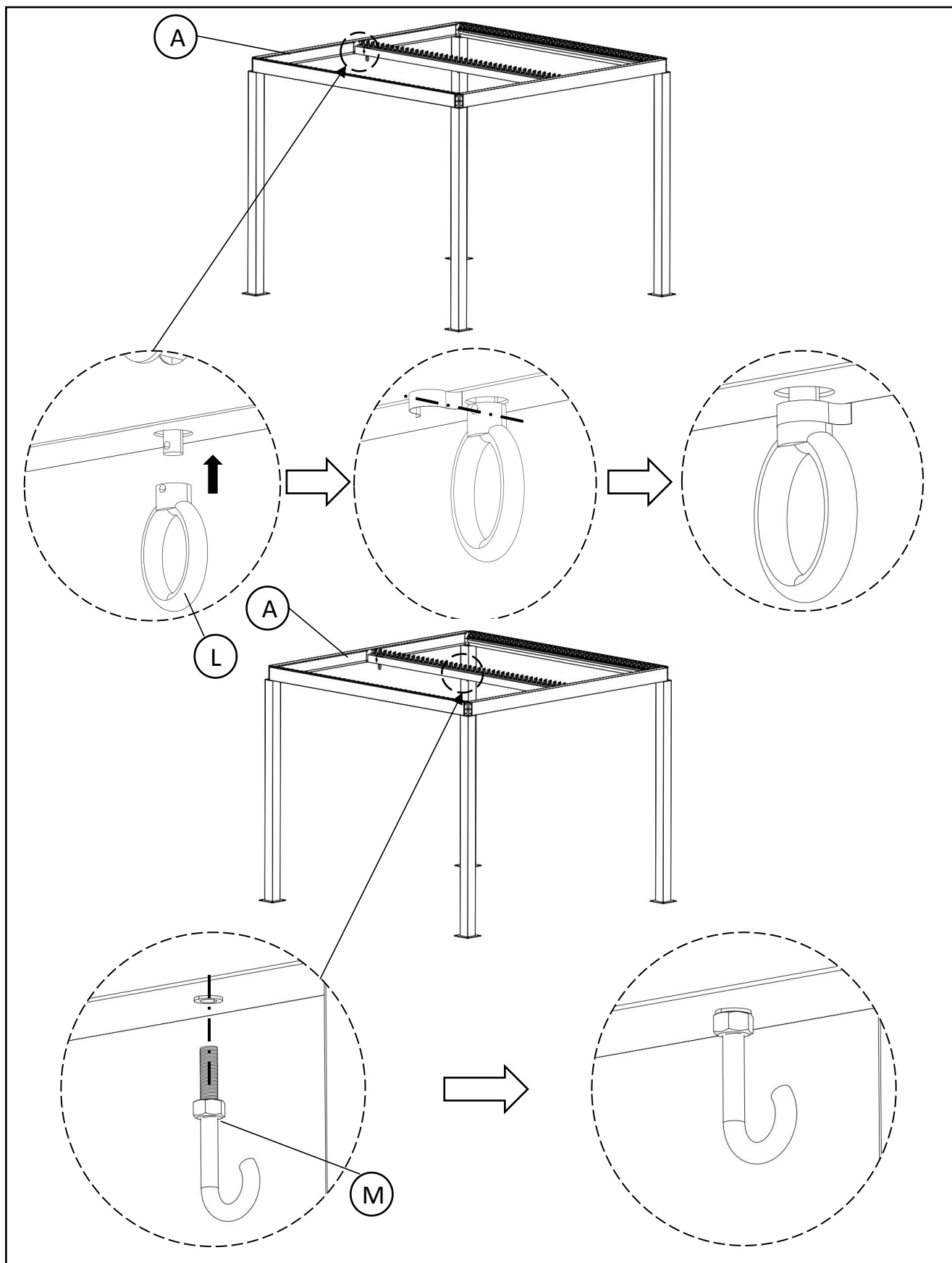
AA		Boulon à six pans creux 6*20 à tête demi-ronde	X8
P		Faisceau central et plaque de montage du faisceau central	X2


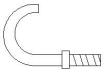


Note: Make sure the louvre clips are in the same direction.

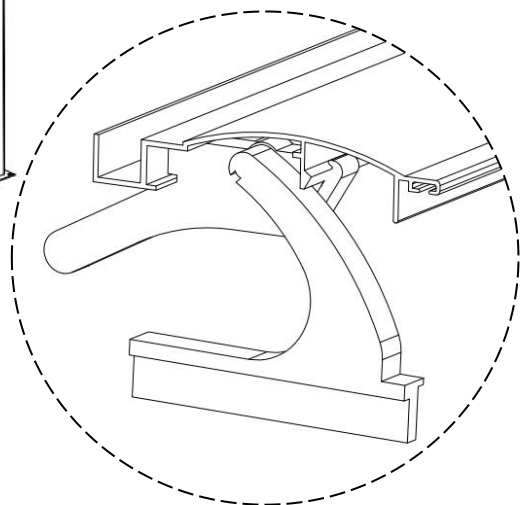
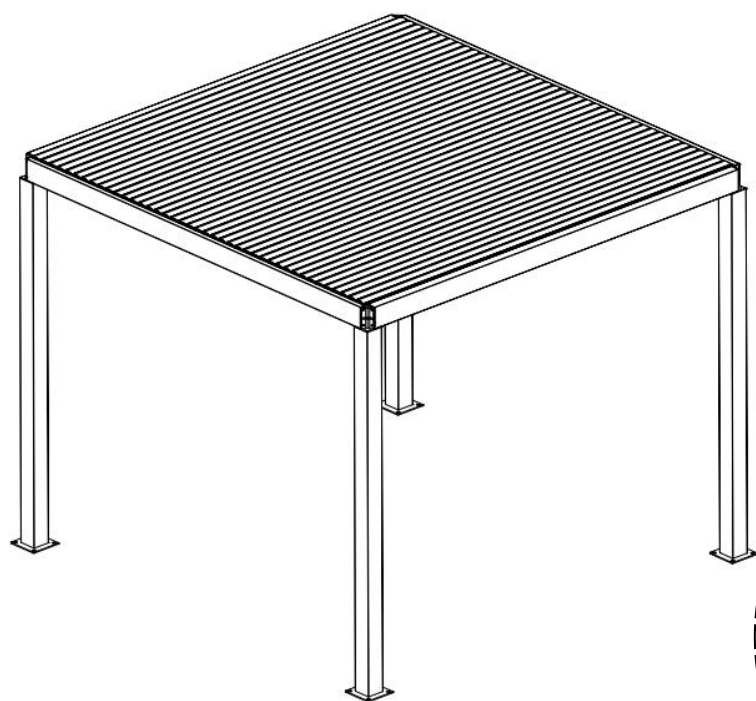
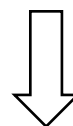
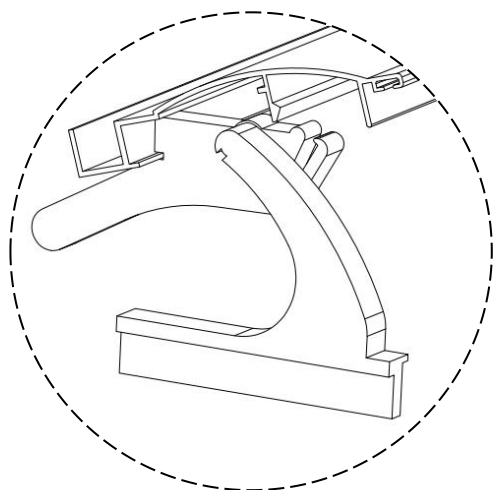
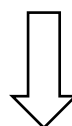
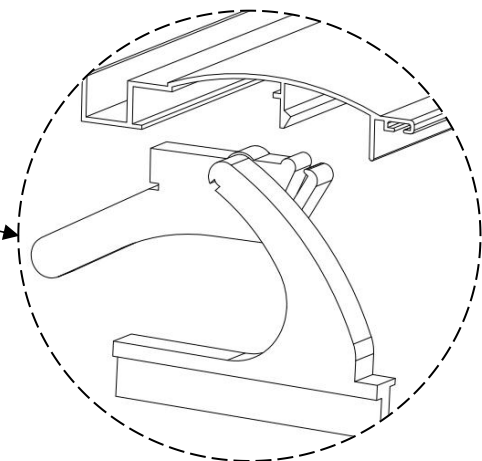
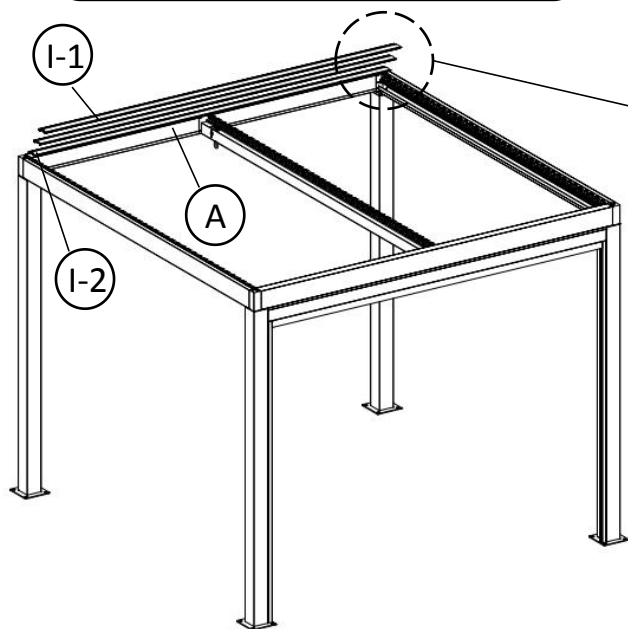


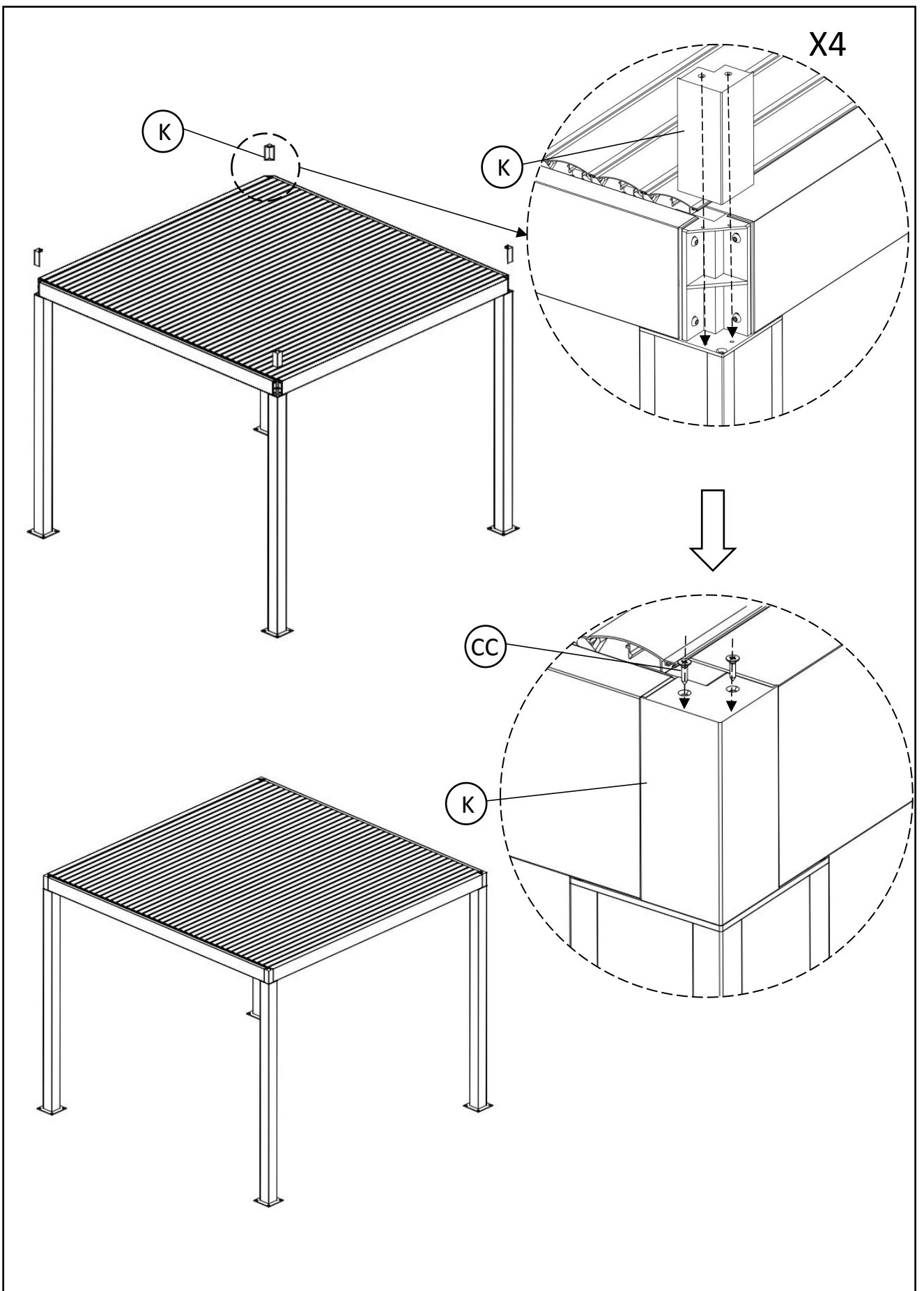
BB		6*20 Boulon à six pans creux 6*20 à tête demi-ronde	X8
----	---	--	----

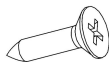


L		Anneau à main et clip en U	X1
M		Crochet à vis M6	X1


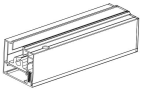



Le Lamelle courte I-2 doivent d'abord être montées sur la poutre latérale A !





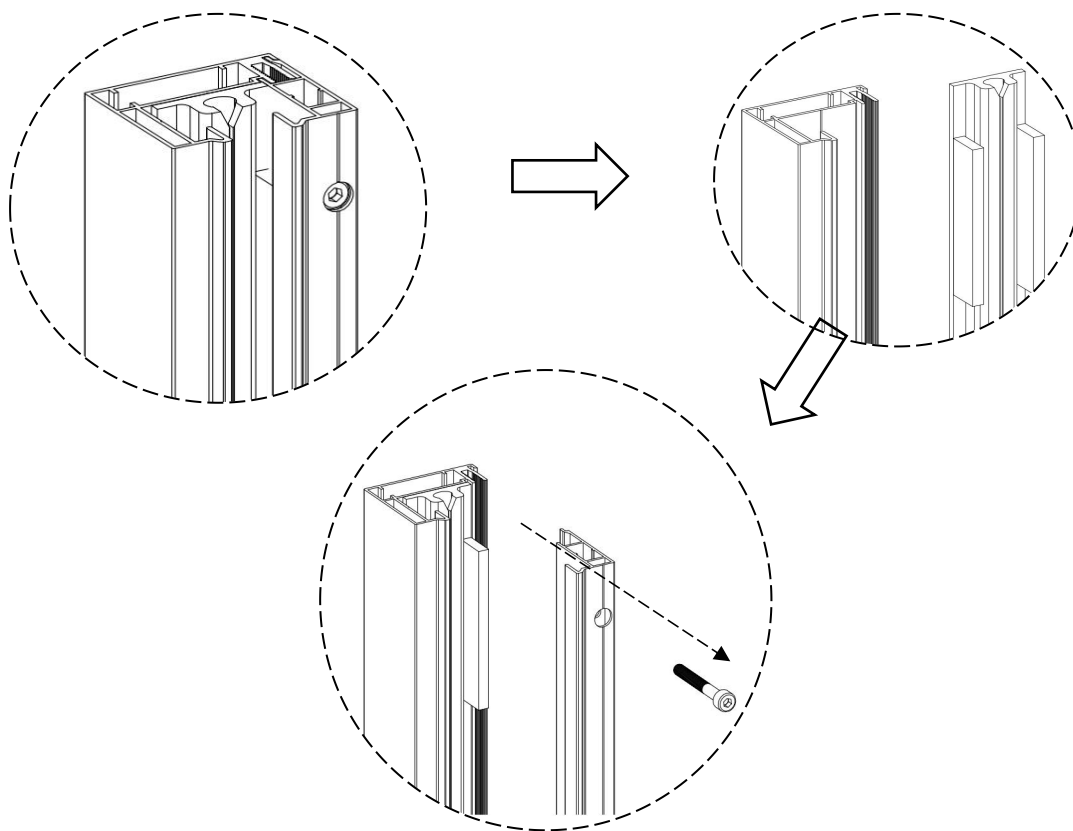
CC		3.5*16 Vis taraudeuse à tête fraisée cruciforme	X8
----	---	---	----

Liste des pièces des stores pour pergola

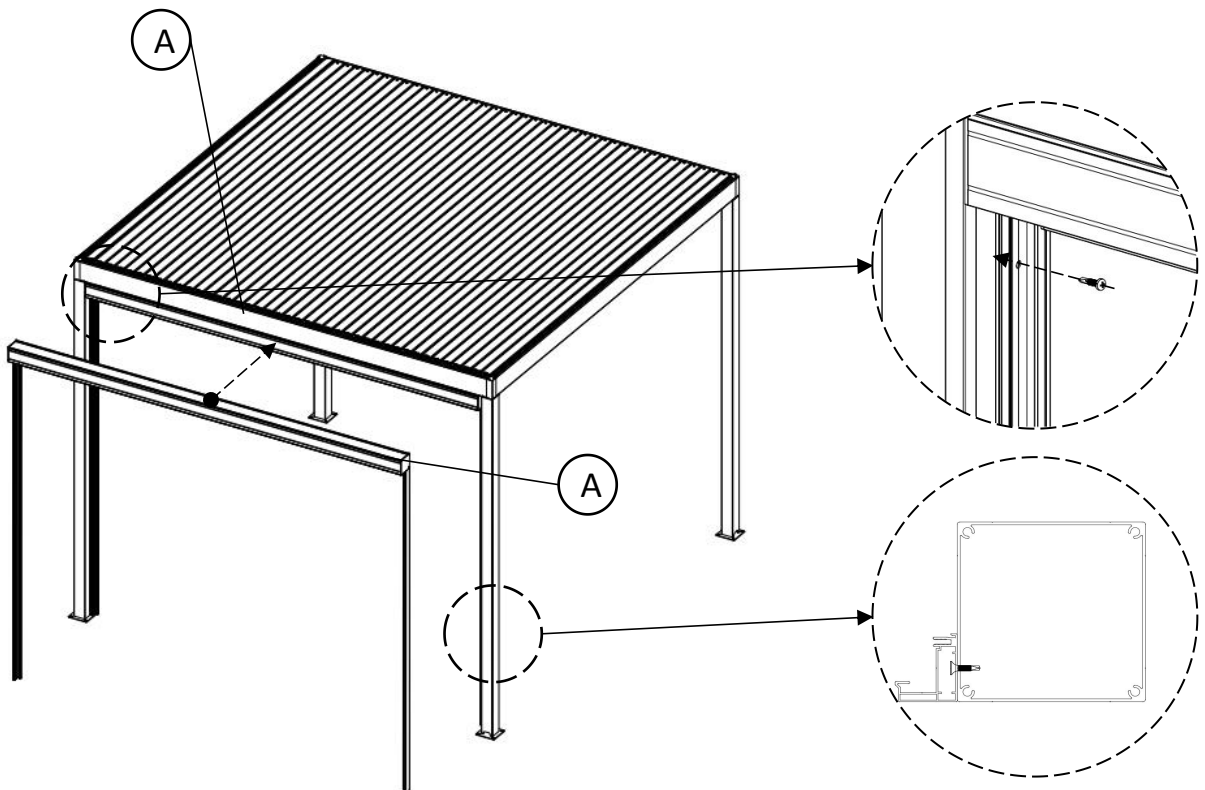
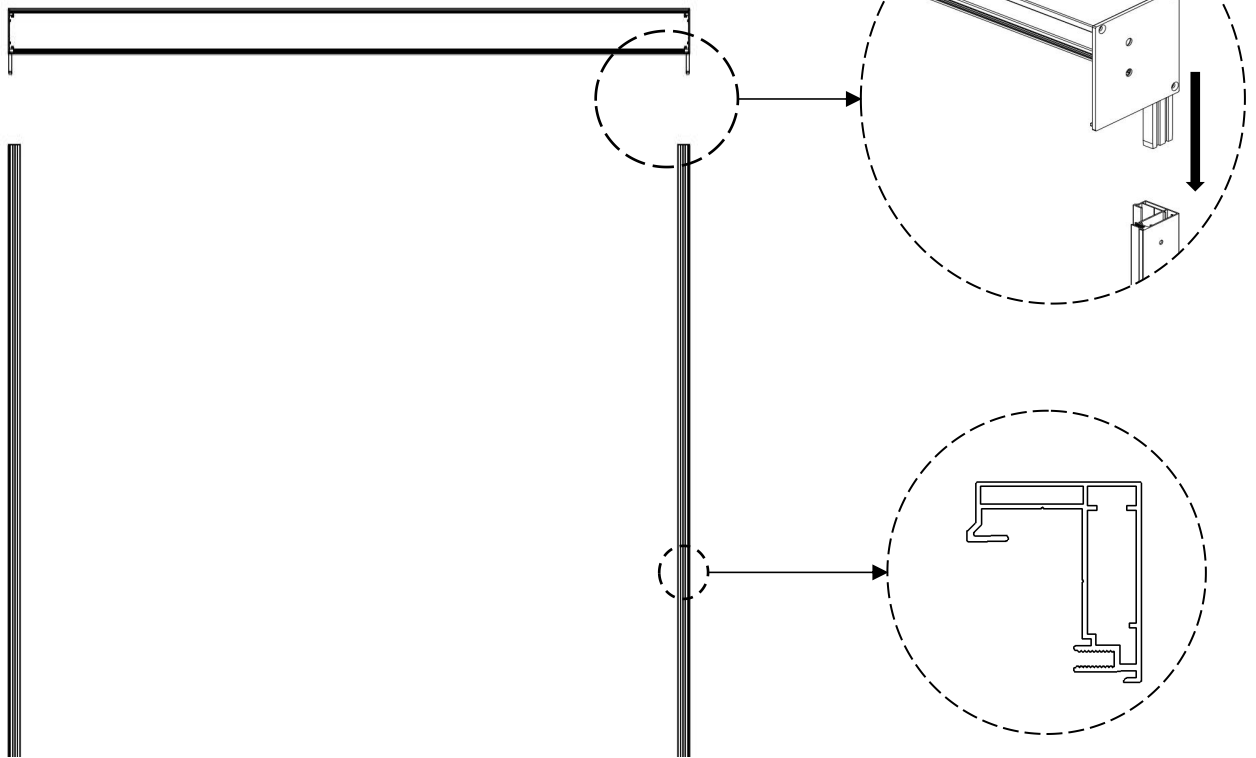
N°	Chiffre	Qté.	Description
A/B/C/D		4	Cassette du store
A/B/C/D		8	Système de chenille
E		2	3mm Clé allen
AA		32	3.9*16 Vis taraudeuse à tête fraisée cruciforme
BB		32	Bouchon de trou de vis


Démontez le système de rails comme indiqué sur les photos.

X2

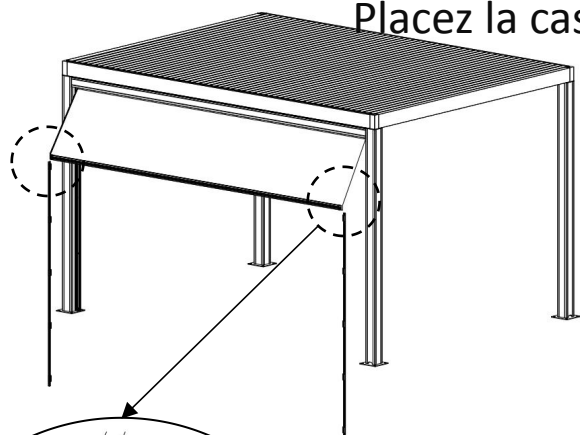


Placez la cassette d'abat-jour dans le rail arrière .

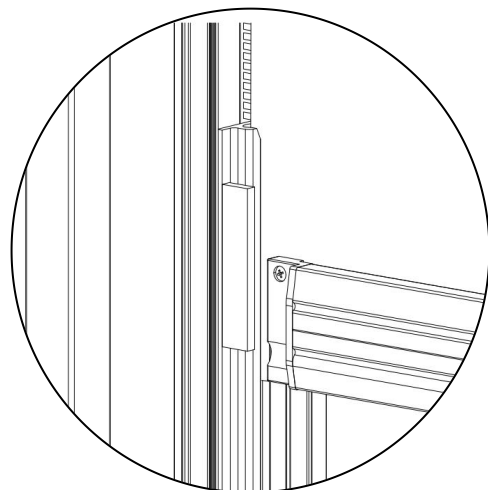
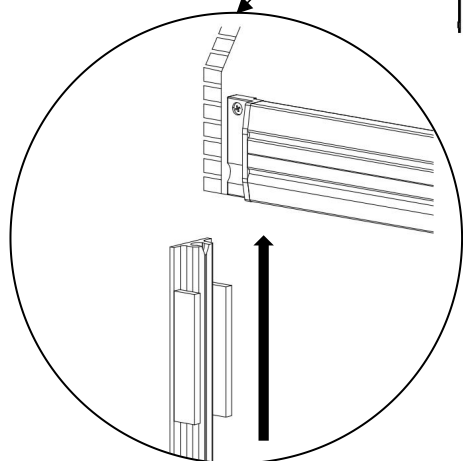
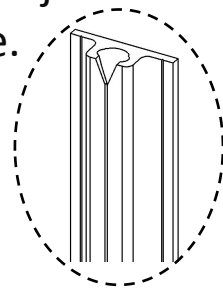


AA		3.9*16 Vis taraudeuse à tête fraisée cruciforme	X8
----	---	--	----

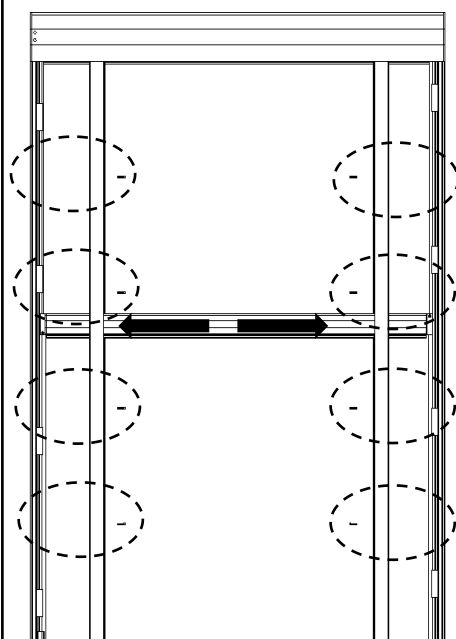
Placez la cassette d'abat-jour dans le rail arrière.



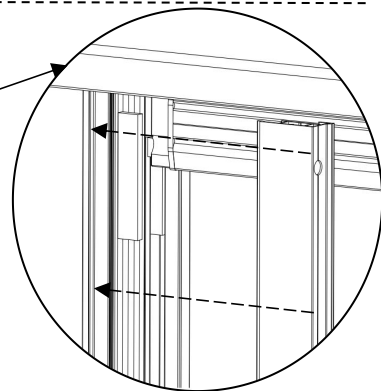
Placez la cassette d'abat-jour dans le rail arrière.



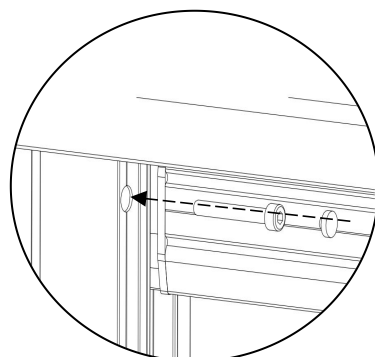
Installez le rail intérieur. Insérez le rail intérieur dans le rail arrière.



Installez le rail avant.



Dévissez et couvrez le bouchon du trou de vis.

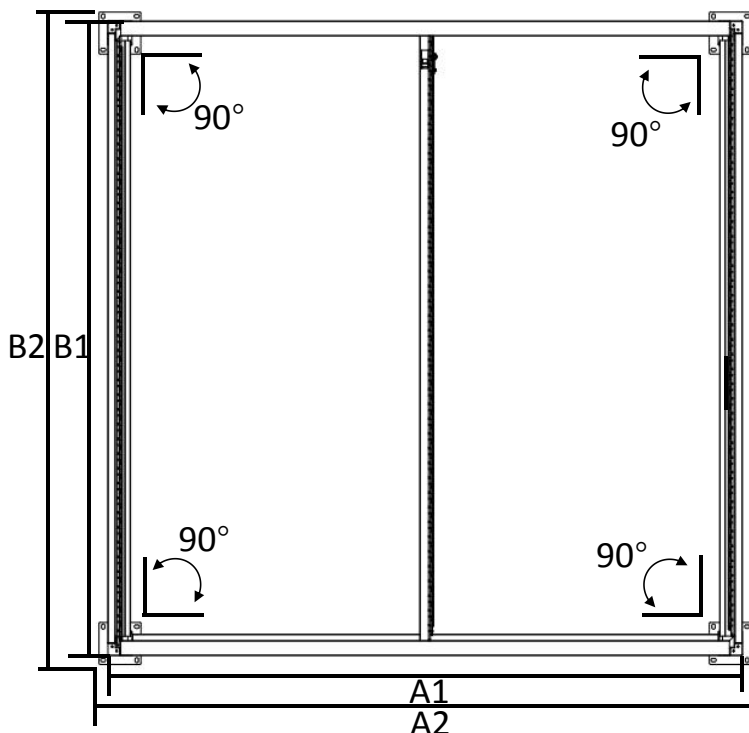


BB



Bouchon de trou de vis

X8

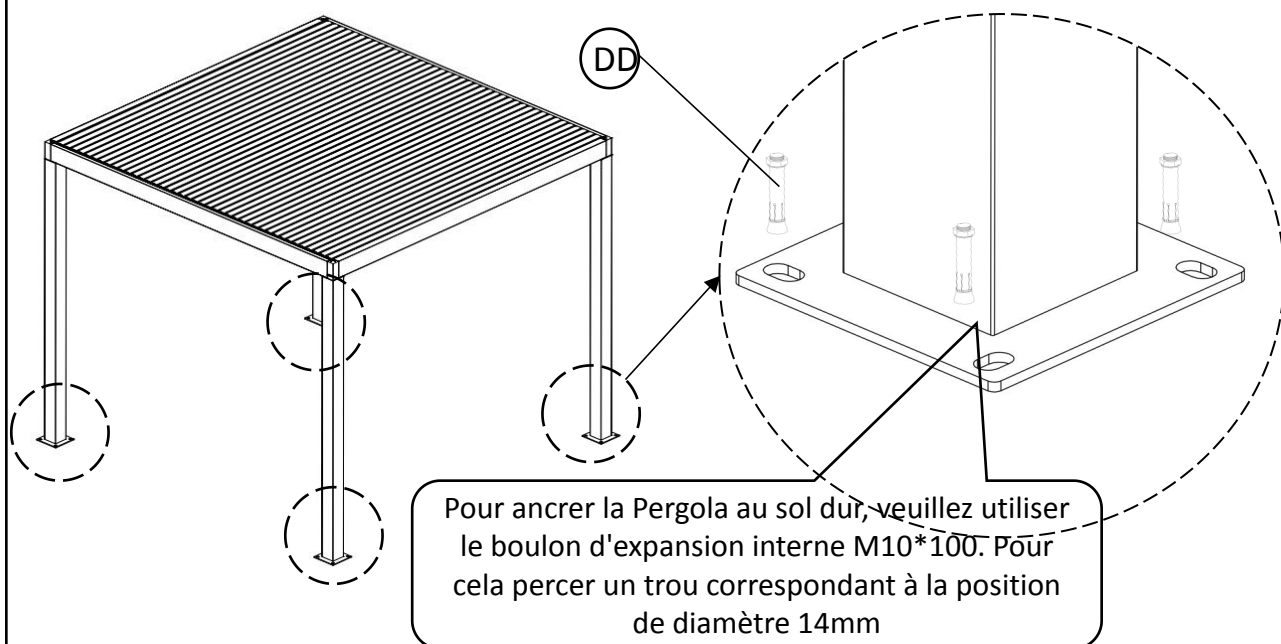


Taille de la pergola	A1	A2	B1	B2
3*3M	2944mm	3029mm	2944mm	3029mm
3*4M	2944mm	3029mm	3917mm	4002mm


Attention!:

Assurez-vous qu'aucun câble, ligne ou isolation thermique n'est posé dans le sol ou le mur.

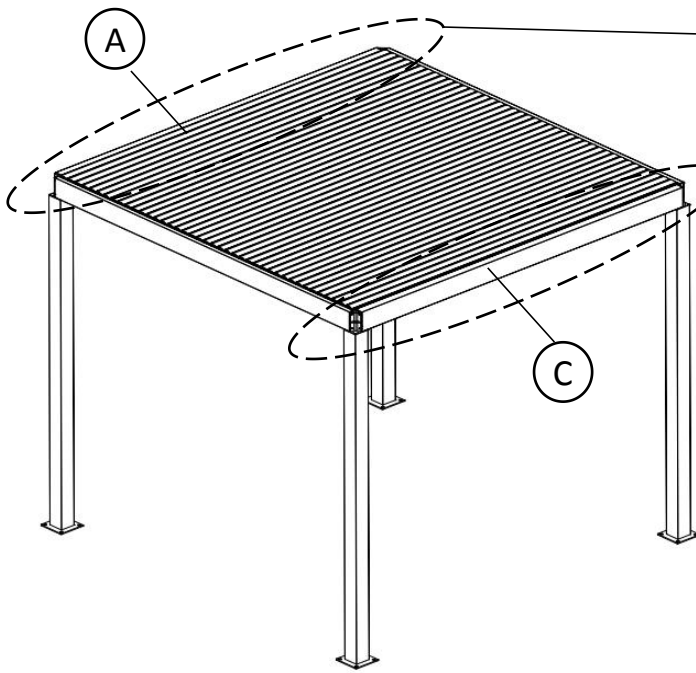
Faites vérifier cela par un professionnel!



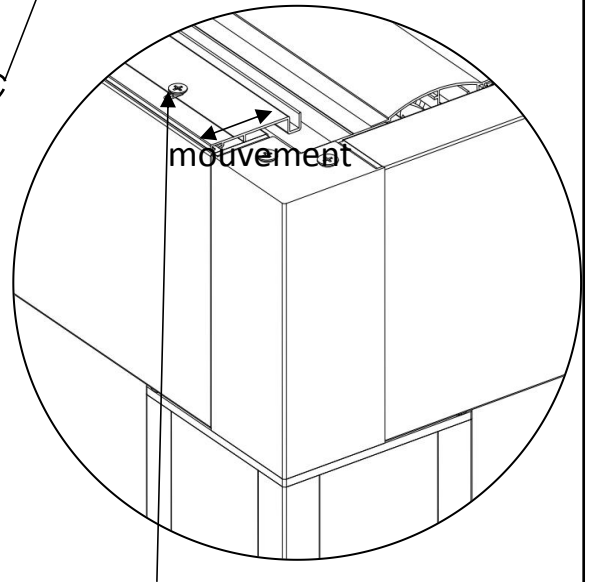
Pour ancrer la Pergola au sol dur, veuillez utiliser le boulon d'expansion interne M10*100. Pour cela percer un trou correspondant à la position de diamètre 14mm

DD		M10*100 Vis d'expansion interne	X16
----	---	---------------------------------	-----

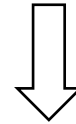
Réglage lorsque les lamelles ne peuvent pas être fermées.



Étape 1 : Relâchez le couvercle sur les poutres latérales A et C.

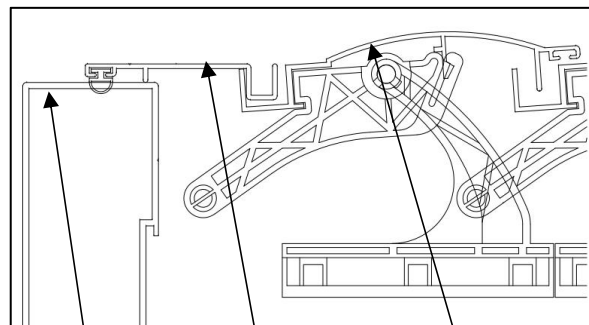


Desserrez ensuite les vis du couvercle sur la barre latérale A/C (5 vis par côté)



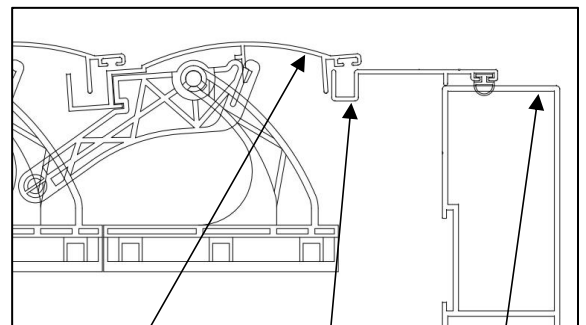
Étape 2 : Déplacez maintenant le couvercle pour qu'il s'adapte comme indiqué sur l'image ci-dessous et serrez à nouveau les vis.

Schéma de réglage du couvercle du faisceau latéral A



A Faisceau latéral Couvercle lame de persienne

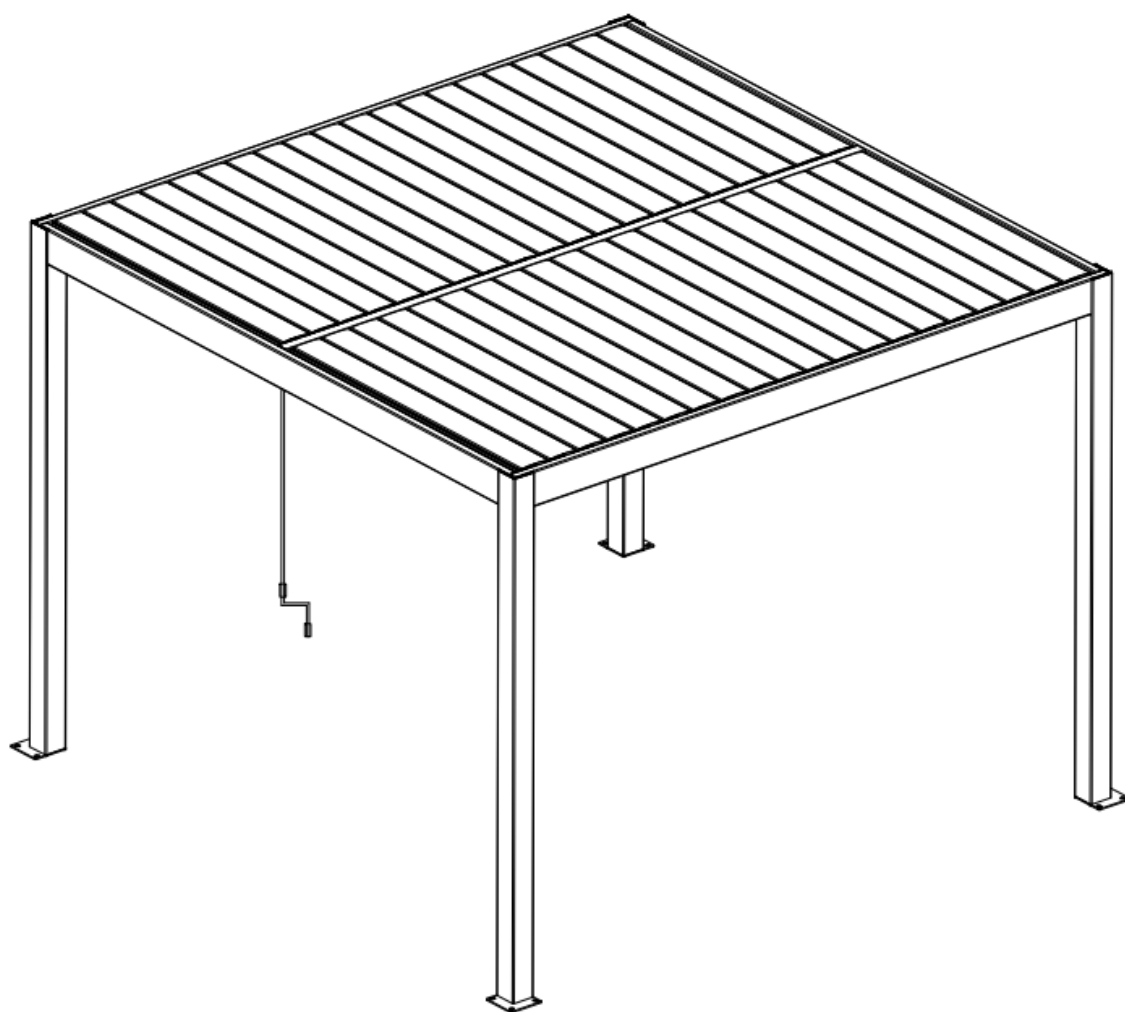
Schéma de réglage du couvercle du faisceau latéral C

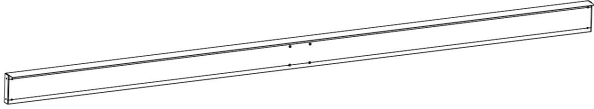
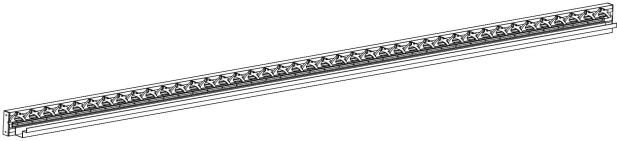
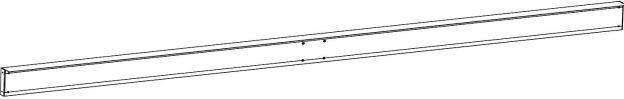
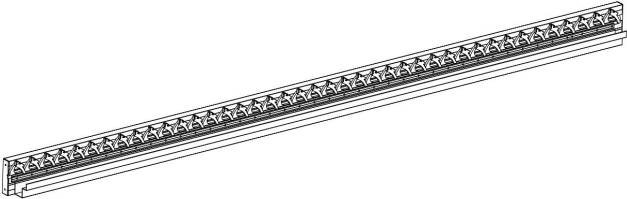
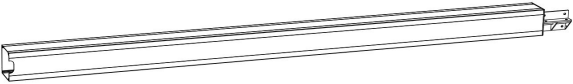
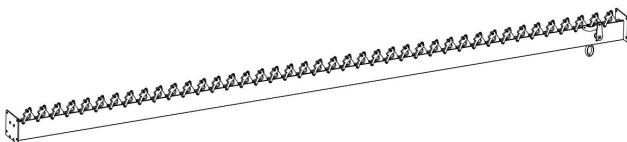
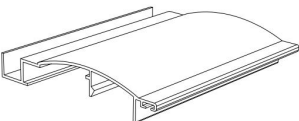


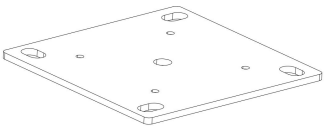
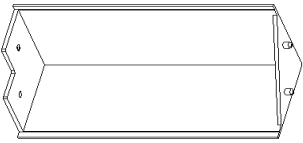

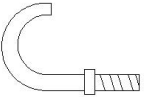
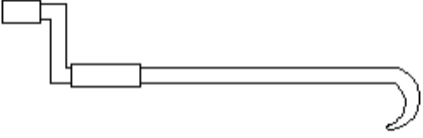
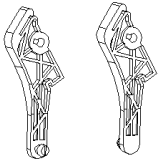
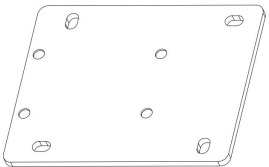
Lame de persienne Couvercle C Faisceau latéral


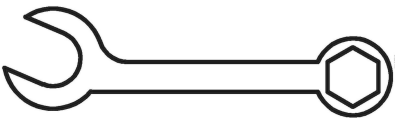
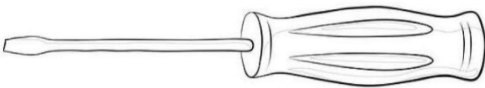
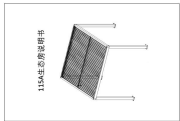
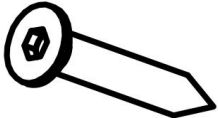
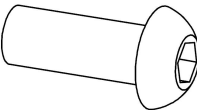
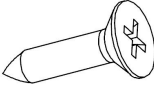
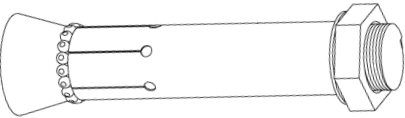
Istruzioni di montaggio

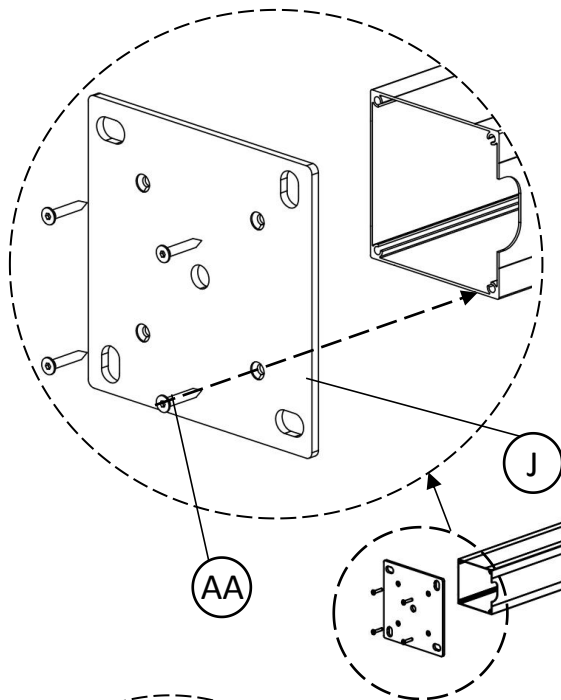
pergolato 115A 3x3m / 3x4m : #99251 #99252 #99253
#99254 #99255 #99256 #99257 #99258 #99259 #99260
#99261 #99262



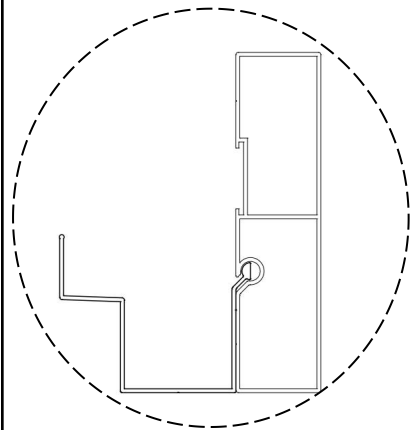
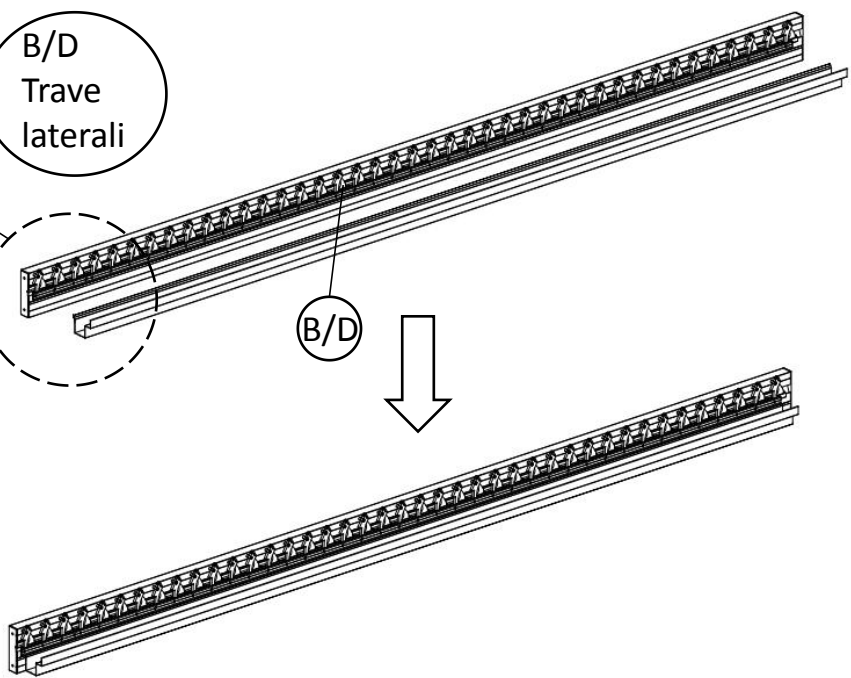
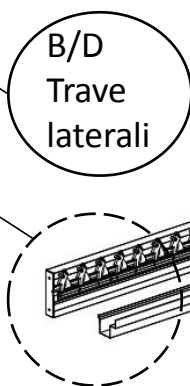
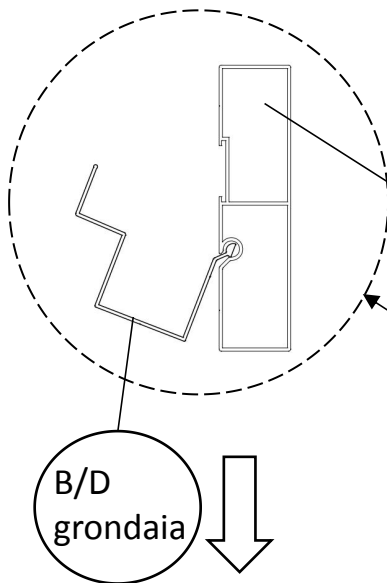
n°	Figura	Pz.	Denominazione
A		1	A Trave laterali
B		1	B travi laterali e grondaia
C		1	C Trave laterali
D		1	D travi laterali e grondaia
E		4	Inviare
G		1	Piastra di montaggio trave centrale e trave centrale
I-1		39	3*3M Lame de persienne
		47	3*3.6M Lame de persienne
		53	3*4M Lame de persienne
I-2		1	Lama corta

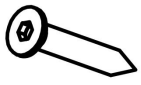
n°	Figura	Pz.	Denominazione
J		4	Piastra di base del palo
K		4	posto di copertina
L		1	Anello da polso e clip a U
M		1	M6 Gancio a vite
N		1	Manovella
O		2	Clip di bloccaggio
P		2	Piastra di giunzione

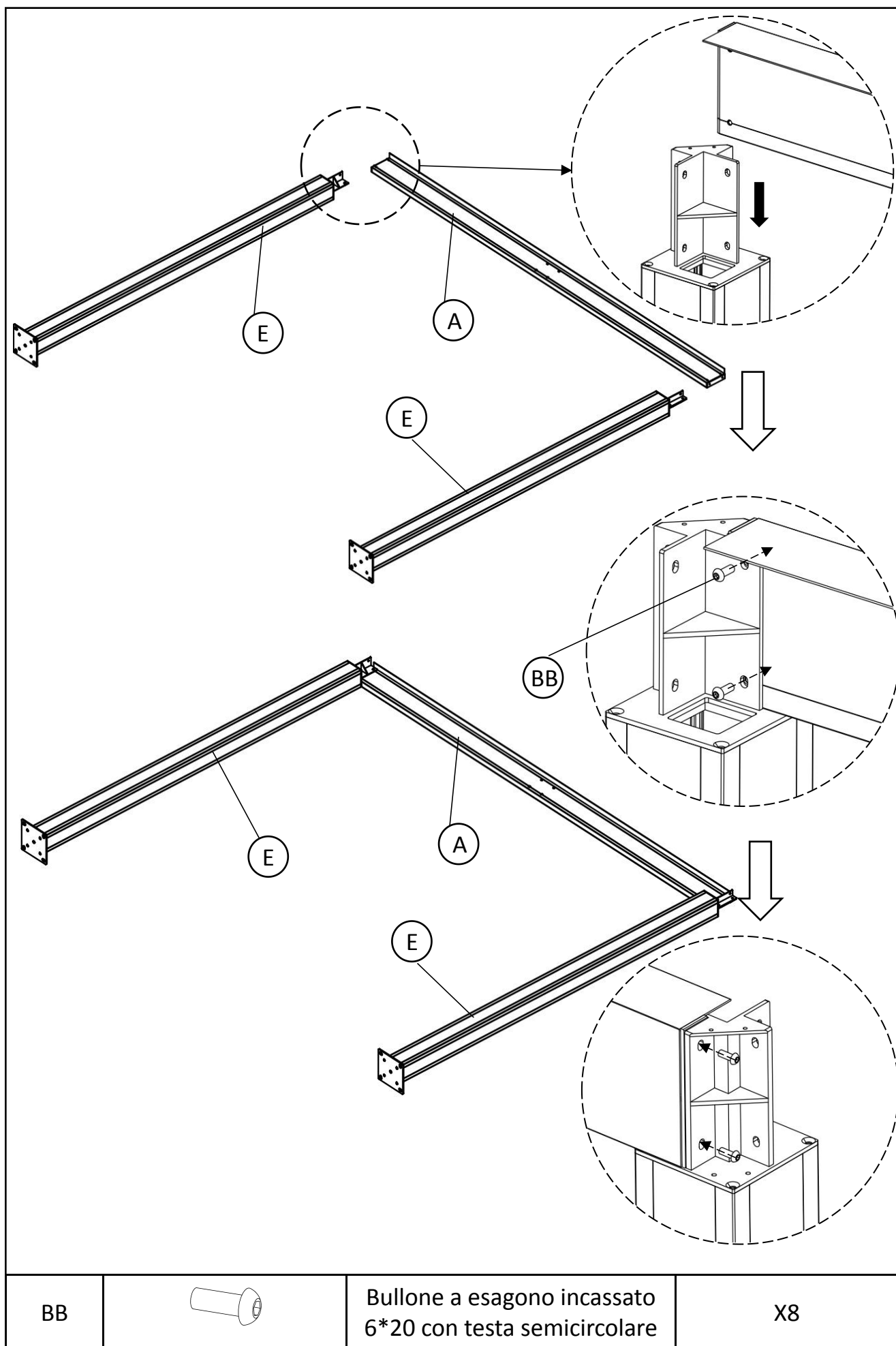
n°	Figura	Pz.	Denominazione
Q		2	4mm Chiave a brugola da
		1	14-17 clés mixtes
		1	Cacciavite a stella
		1	Istruzioni di montaggio
AA		25	6*30 Vite autofilettante con cava esagonale svasata
BB		41	Bullone a esagono incassato 6*20 con testa semicircolare
CC		9	3.5*16 Vite autofilettante a testa svasata a croce
DD		17	M10*100 Vite di espansione interna

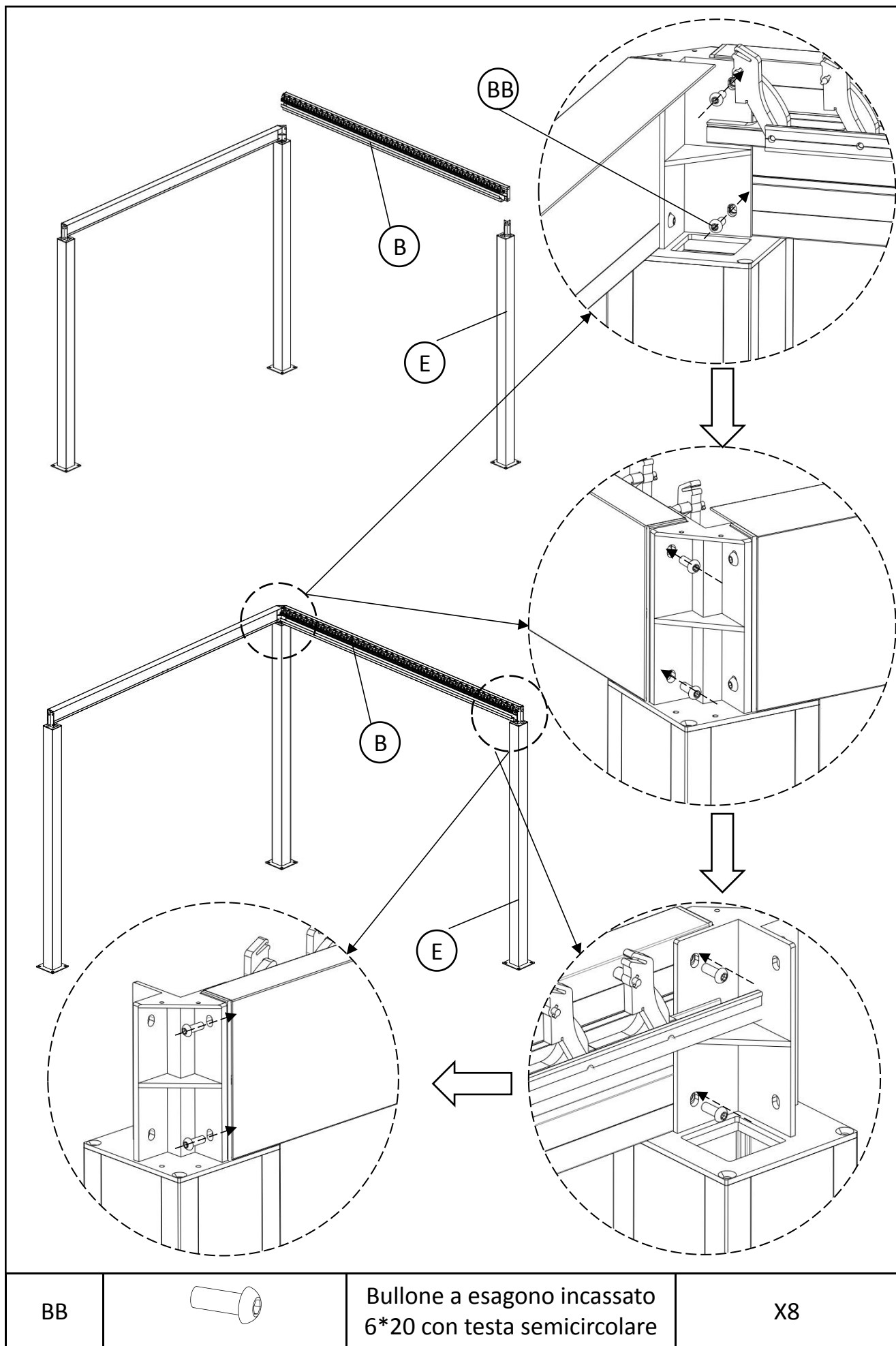


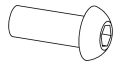
X4

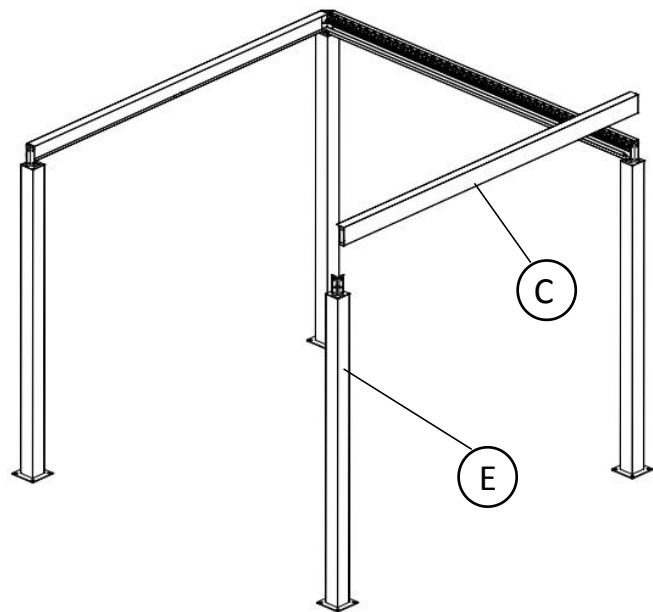


AA		6*30 Vite autofilettante con cava esagonale svasata	X16
----	---	---	-----

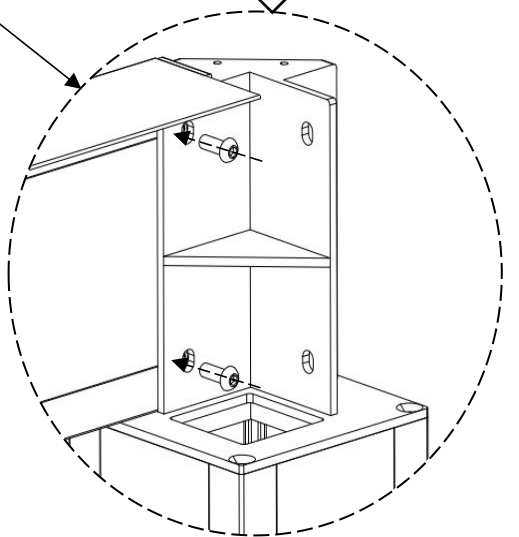
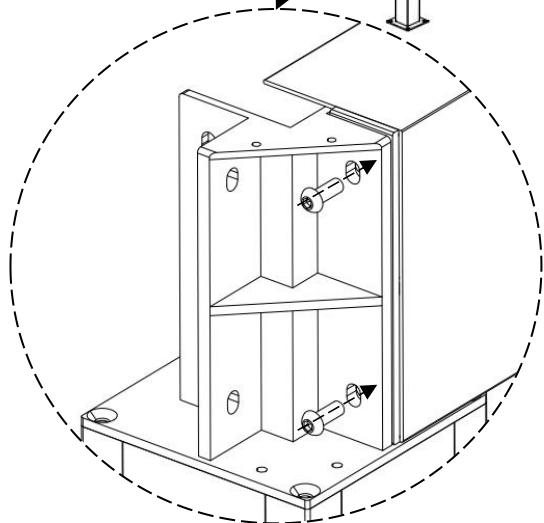
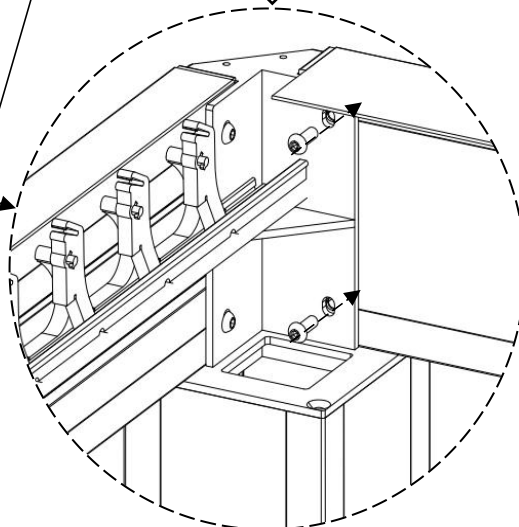
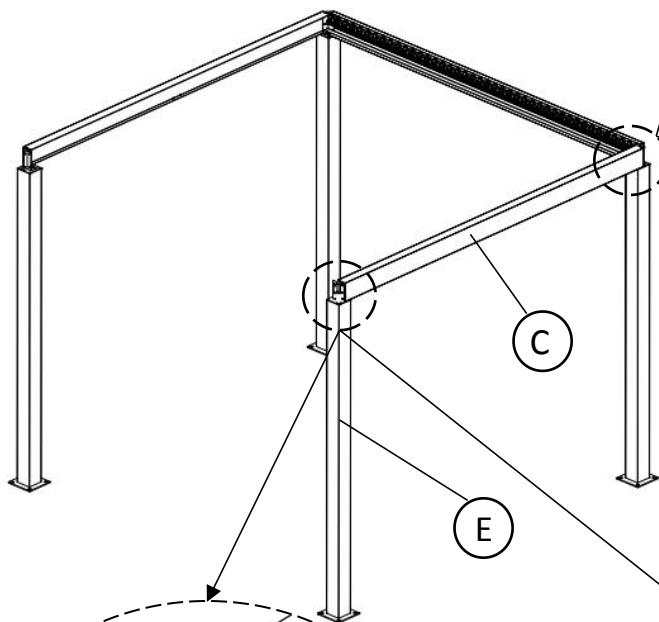
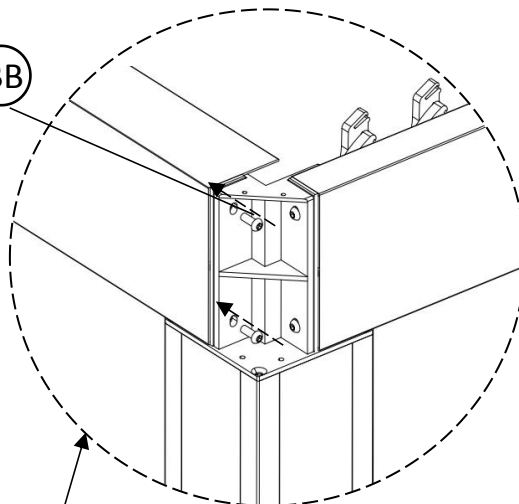




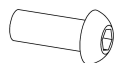
BB		Bullone a esagono incassato 6*20 con testa semicircolare	X8
----	---	---	-----------



BB

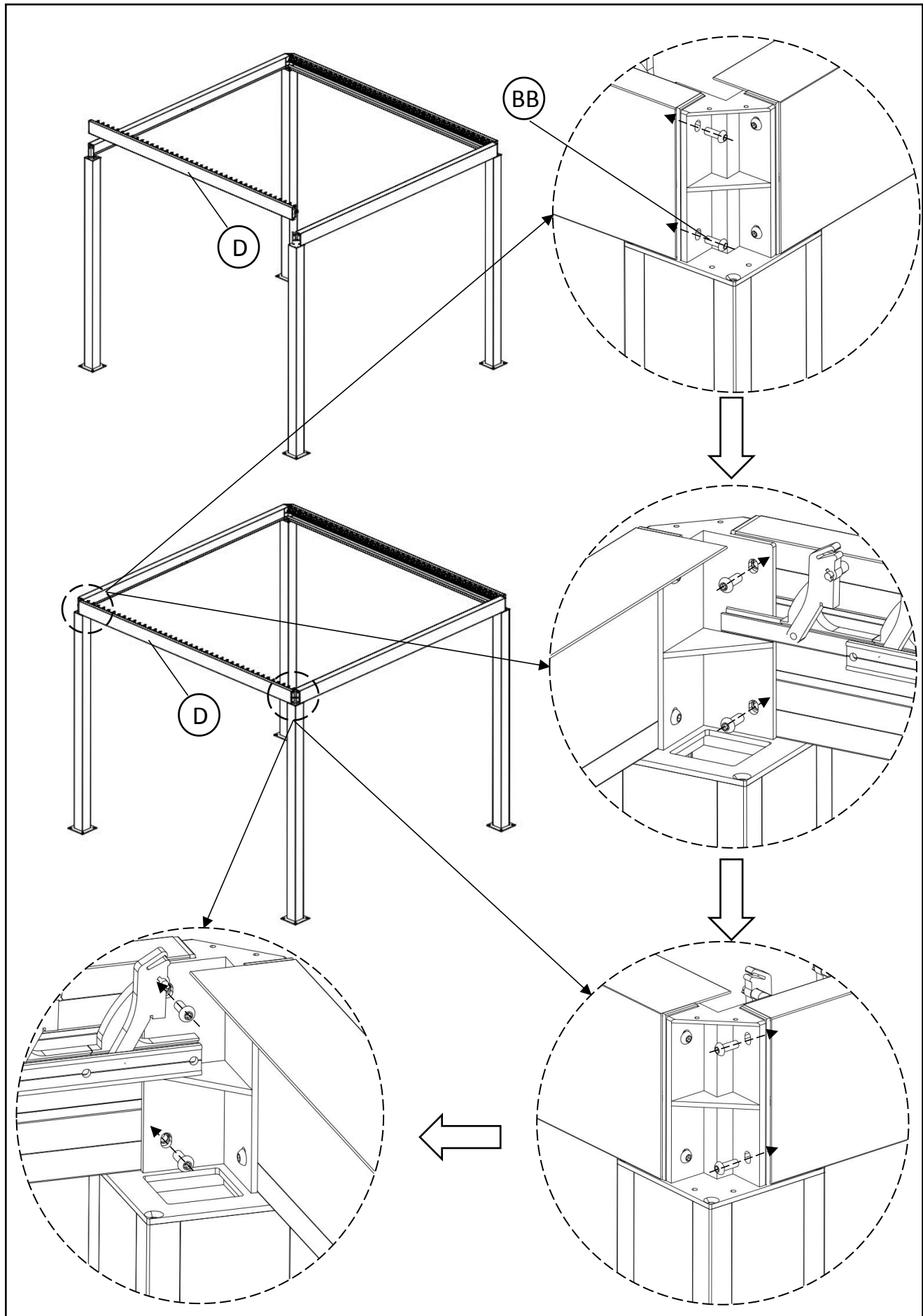


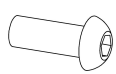
BB

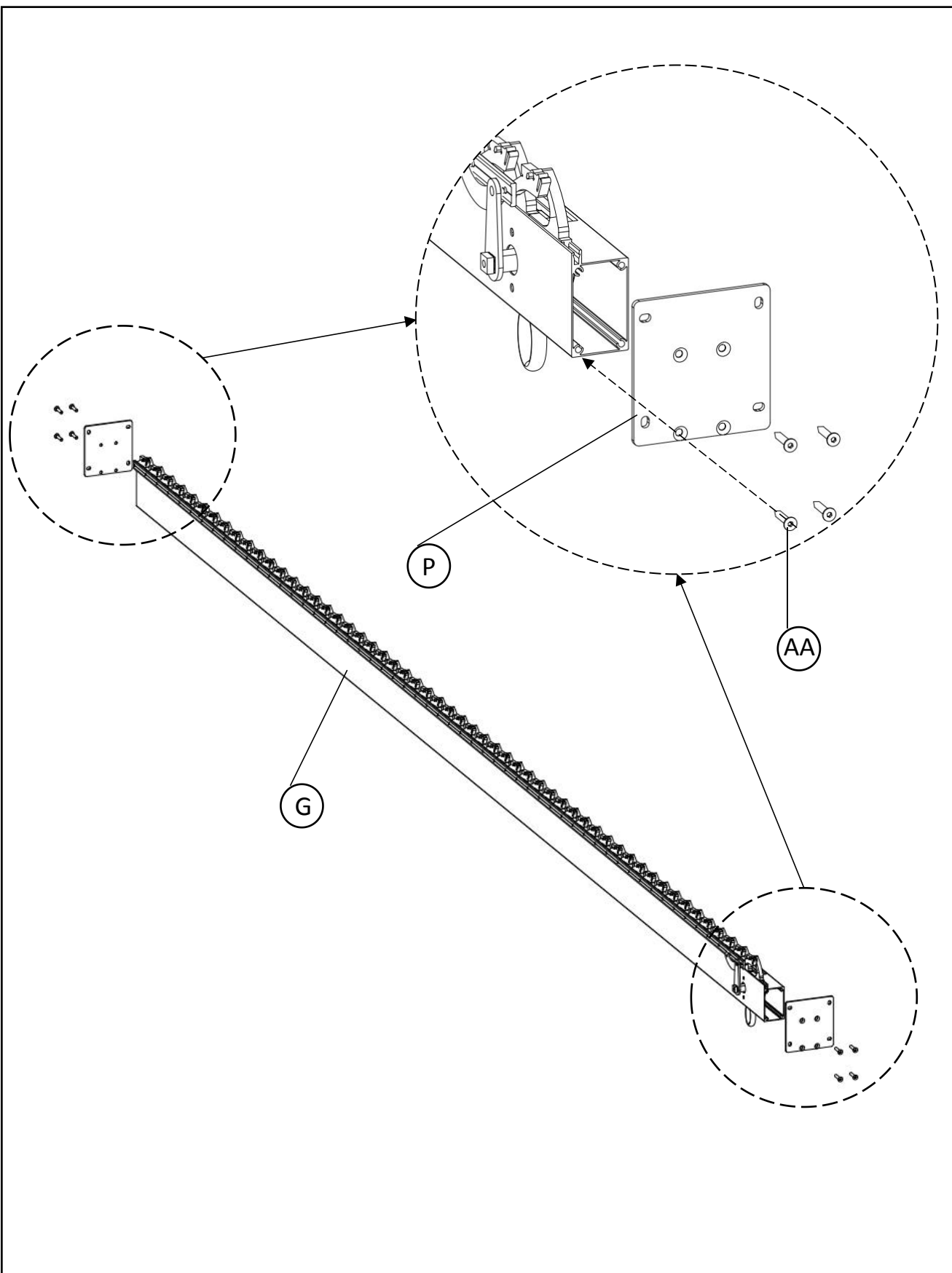




Bullone a esagono incassato
6*20 con testa semicircolare

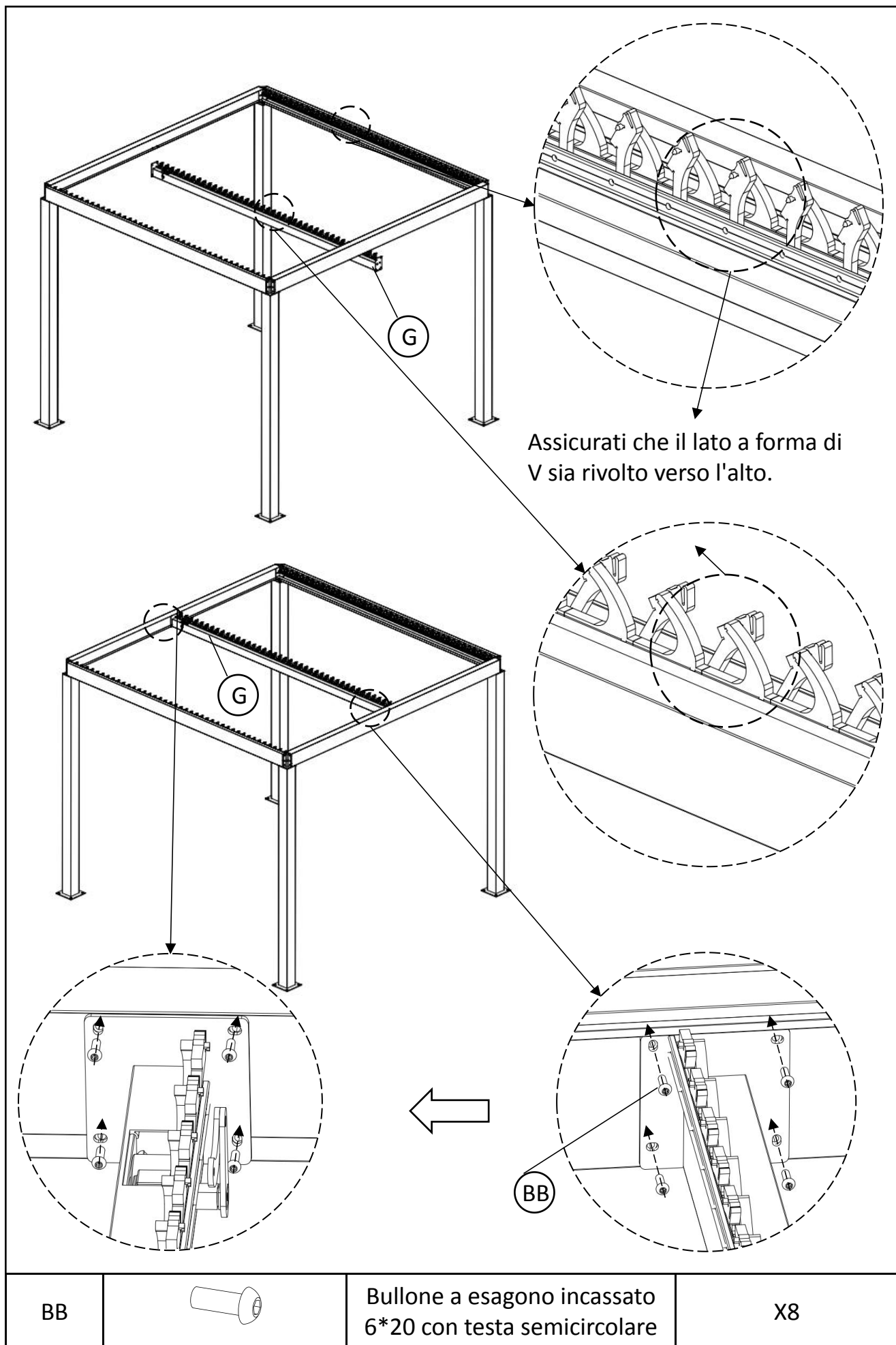
X8




BB		Bullone a esagono incassato 6*20 con testa semicircolare	X8
----	---	---	----

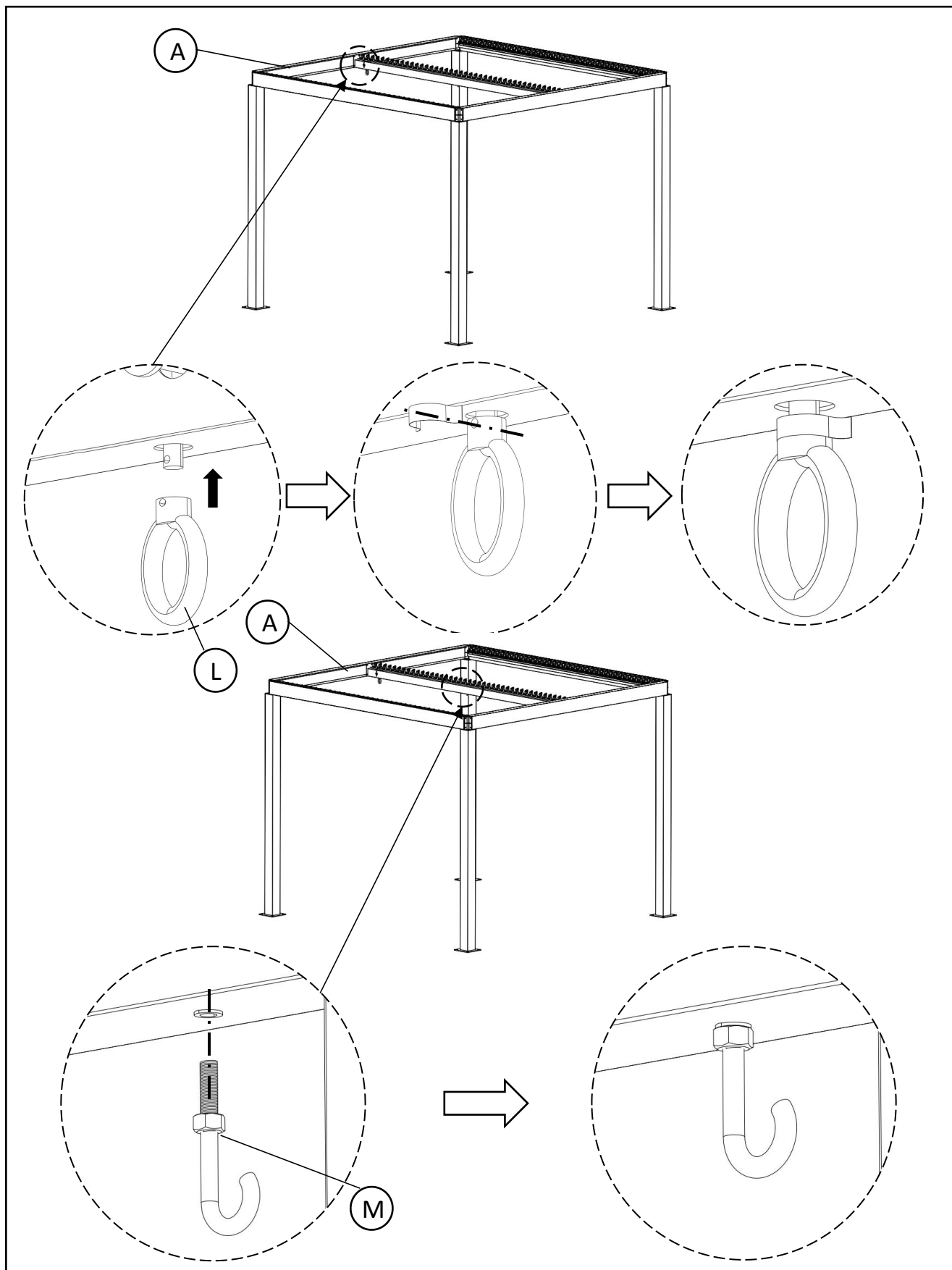



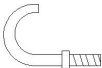
AA		Bullone a esagono incassato 6*20 con testa semicircolare	X8
P		Piastra di giunzione	X2



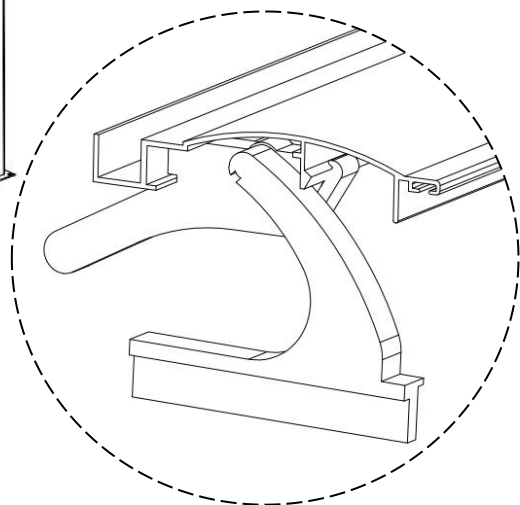
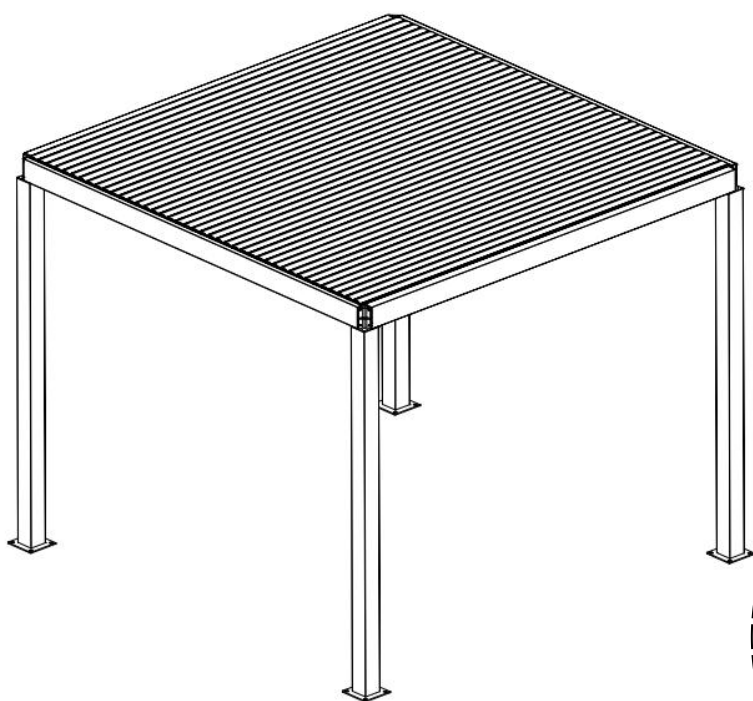
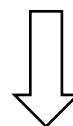
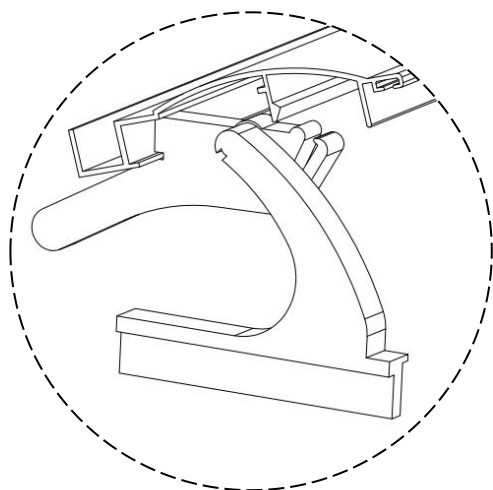
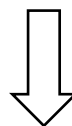
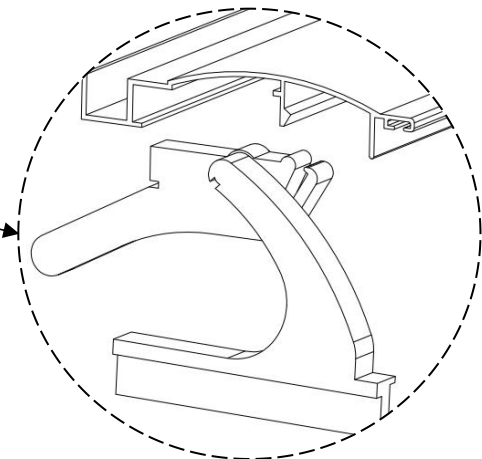
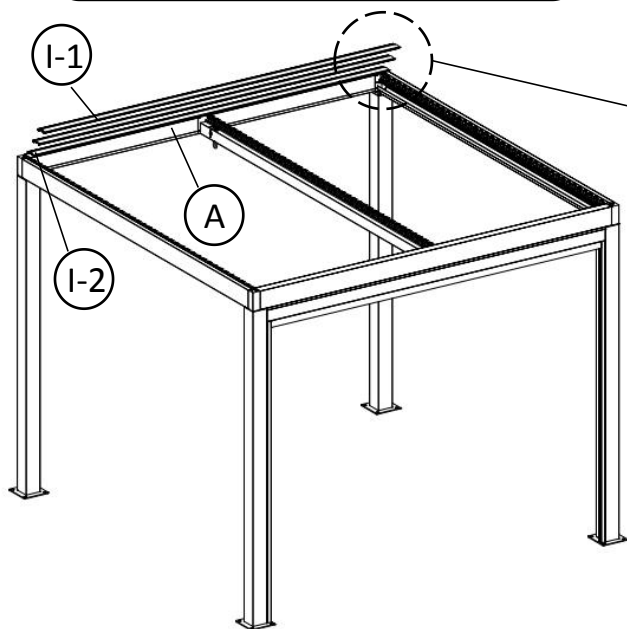
Assicurati che il lato a forma di V sia rivolto verso l'alto.

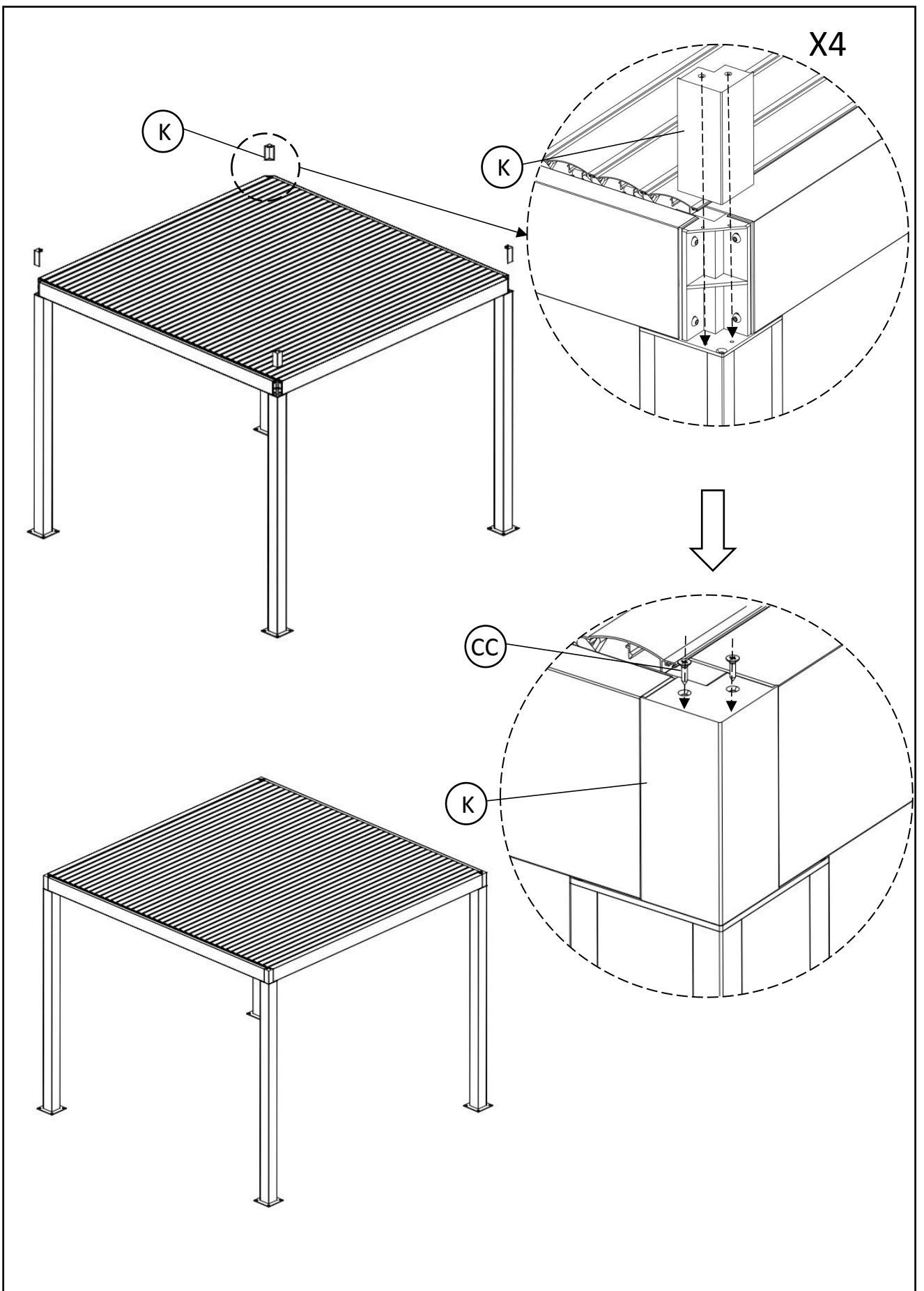
BB		Bullone a esagono incassato 6*20 con testa semicircolare	X8
----	---	--	----

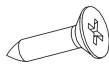


L		Anello da polso e clip a U	X1
M		M6 Gancio a vite	X1


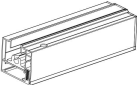



Nota: La lamella corta I-2
devono essere prima montate
sulla trave laterale A!





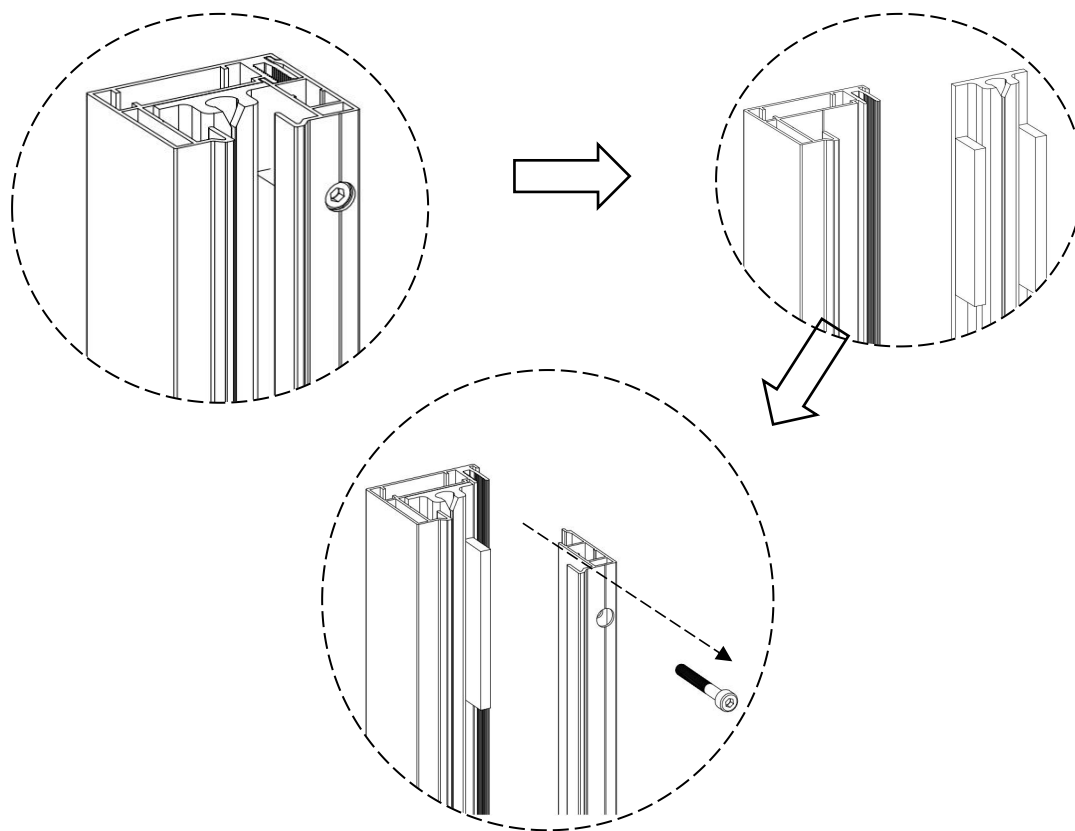
CC		3.5*16 Vite autofilettante a testa svasata a croce	X8
----	---	--	----

Parti delle tende per pergolato

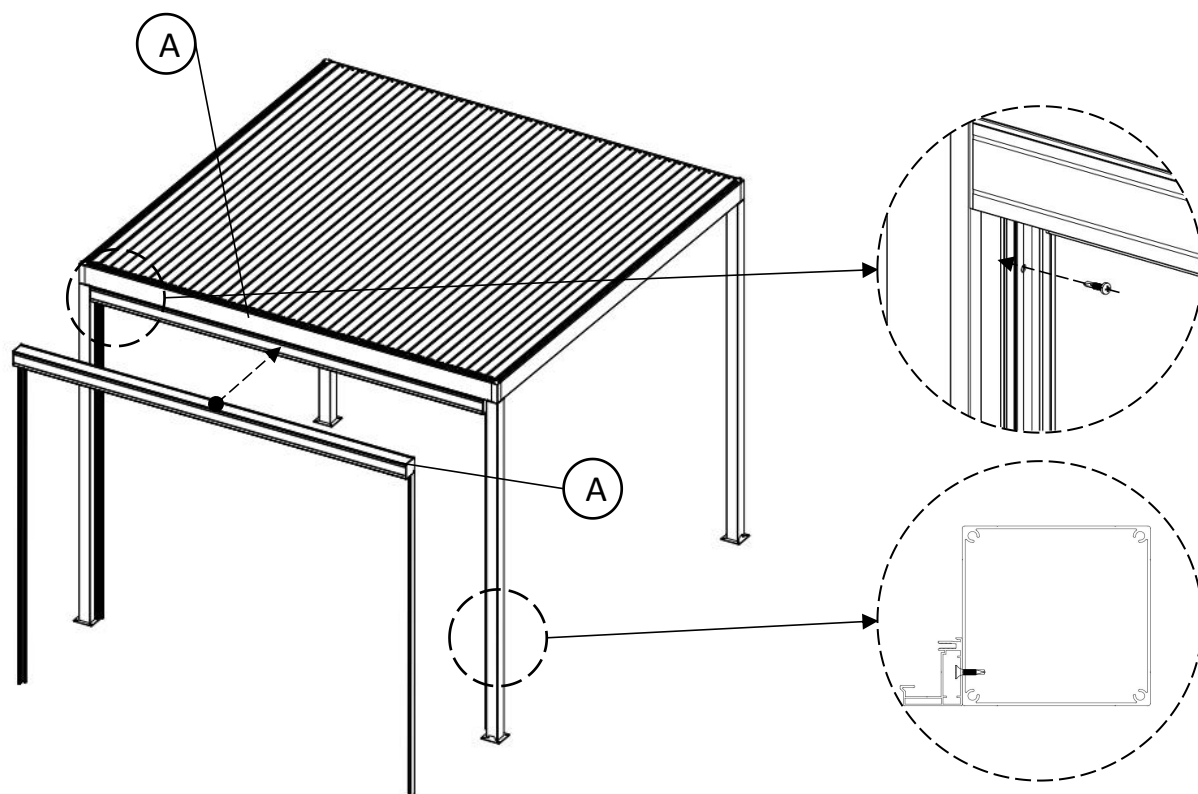
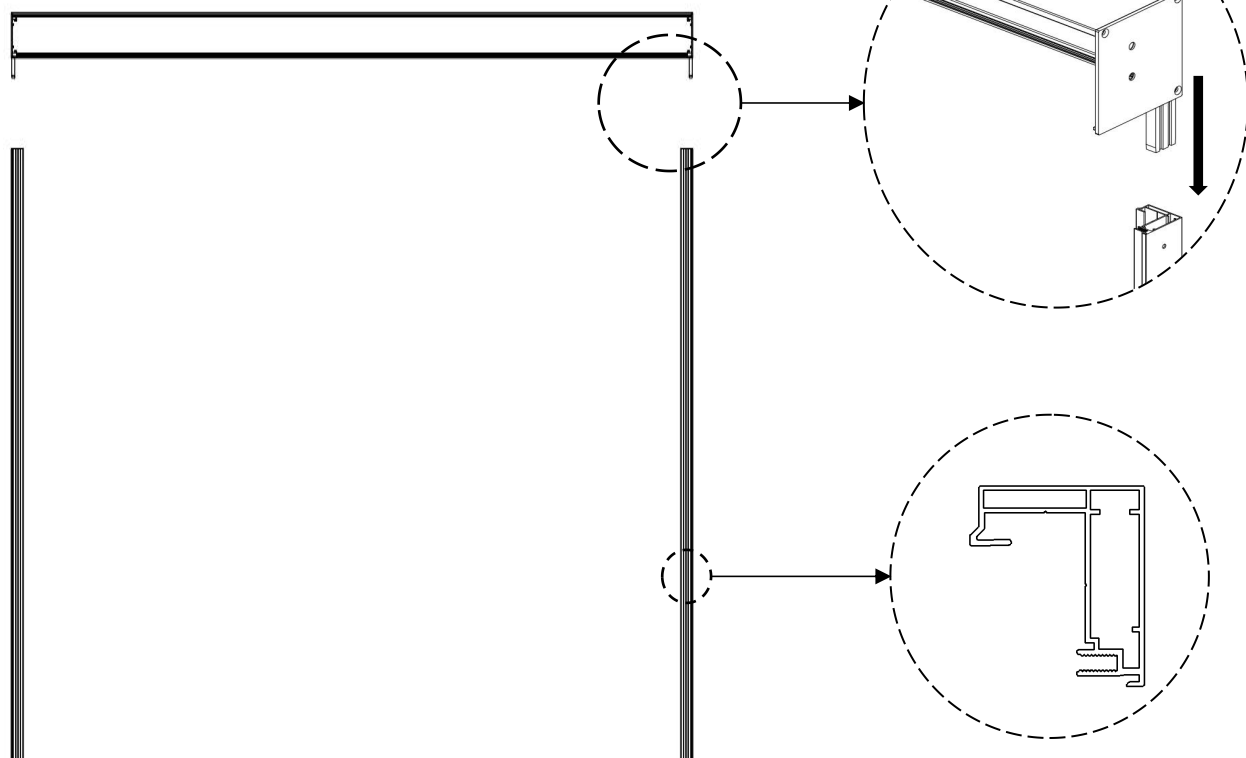
n°	Figura	Pz.	Denominazione
A/B/C/D		4	La parte del corpo della cerniera lampo
A/B/C/D		8	Sistema di binari
E		2	3mm Chiave a brugola da
AA		32	3.9*16 Vite autofilettante a testa svasata a croce
BB		32	Tappo del foro della vite

Smontare il sistema di binari come mostrato nelle immagini.

X2



Posizionare la cassetta parasole nella guida posteriore.



AA

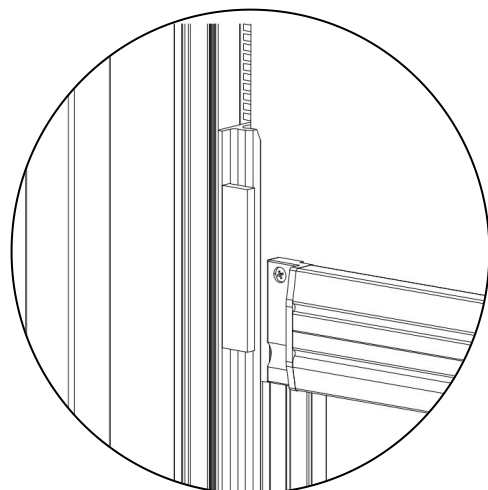
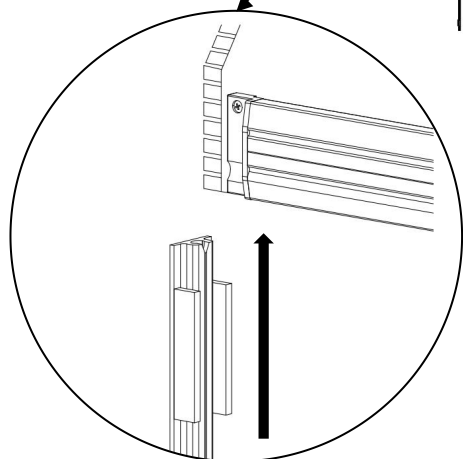
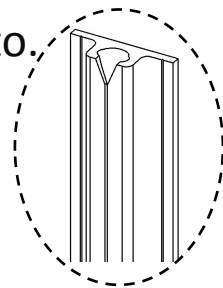
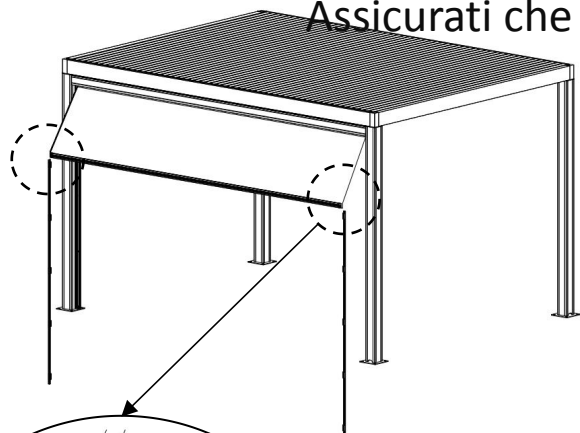


3.9*16

Vite autofilettante a testa svasata a croce

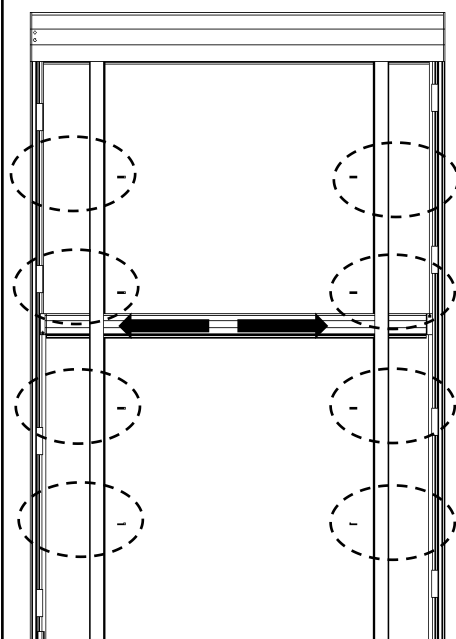
X8

Assicurati che il lato a forma di V sia rivolto verso l'alto.

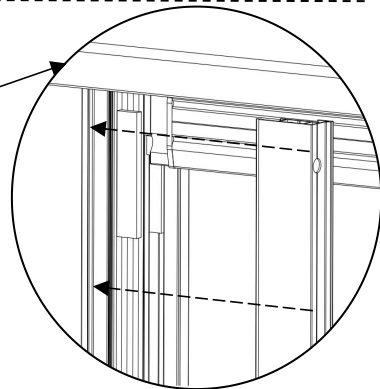


Installare la guida interna.

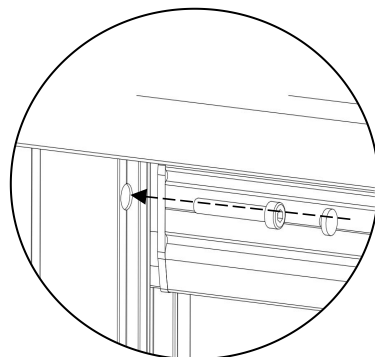
Inserire la guida interna nella guida posteriore.



Installare la guida anteriore.



Svitare e coprire il tappo del foro della vite.

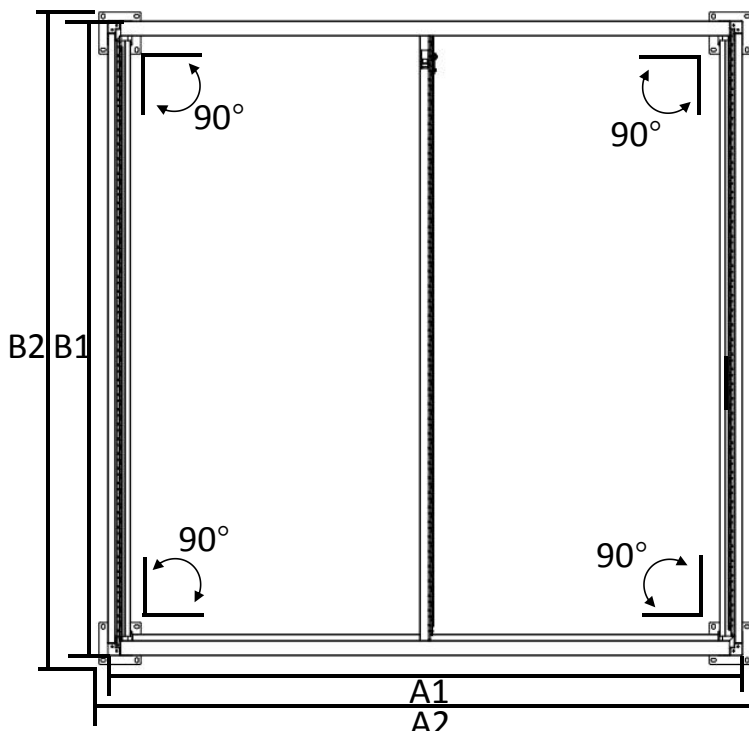


BB



Tappo del foro della vite

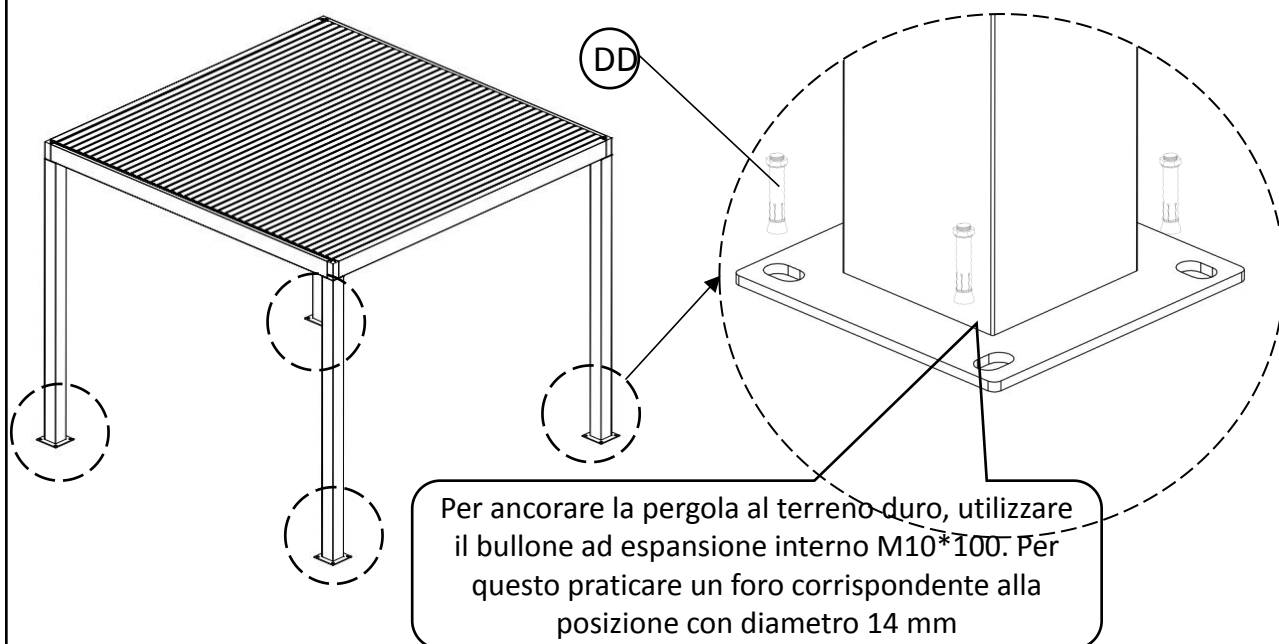
X8



Dimensione del pergolato	A1	A2	B1	B2
3*3M	2944mm	3029mm	2944mm	3029mm
3*4M	2944mm	3029mm	3917mm	4002mm

Attenzione!:

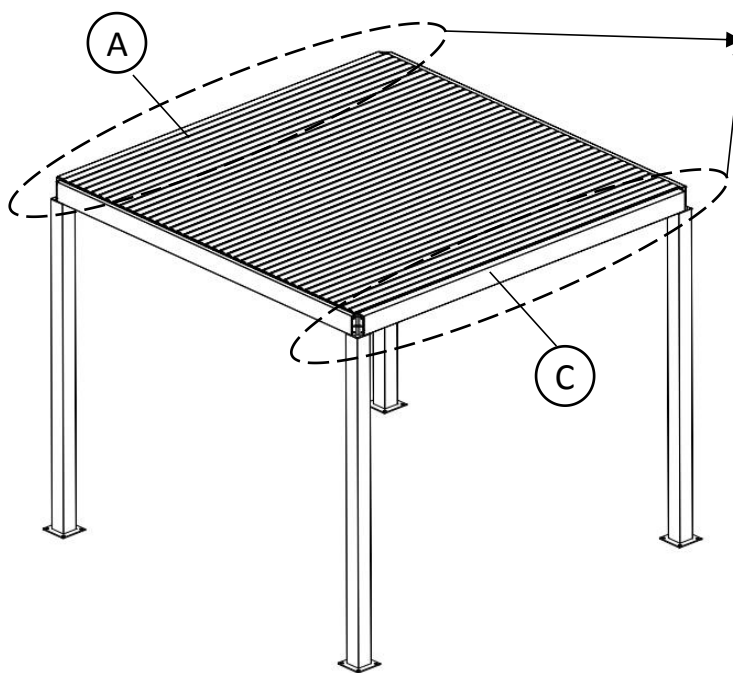
Asegúrese de que no haya cables, líneas o aislamiento termico en el suelo o pared. Haga que lo revise un profesional!



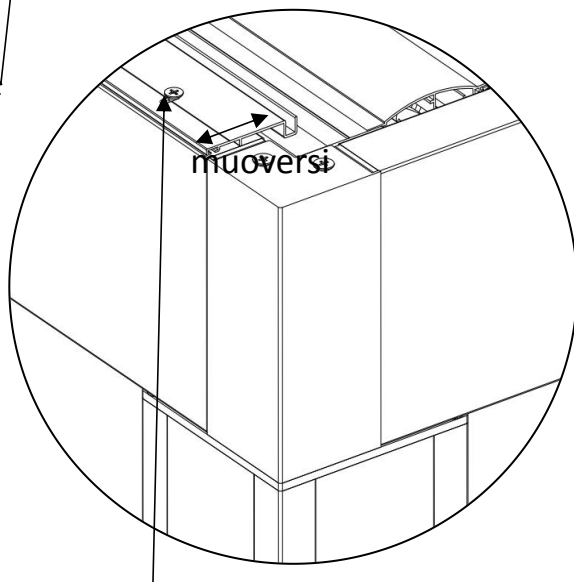
Per ancorare la pergola al terreno duro, utilizzare il bullone ad espansione interno M10*100. Per questo praticare un foro corrispondente alla posizione con diametro 14 mm

DD		M10*100 Vite di espansione interna	X16
----	--	------------------------------------	-----

Impostazione quando le lamelle non possono essere chiuse.



Passaggio 1: rilasciare il coperchio sulle travi laterali A e C.



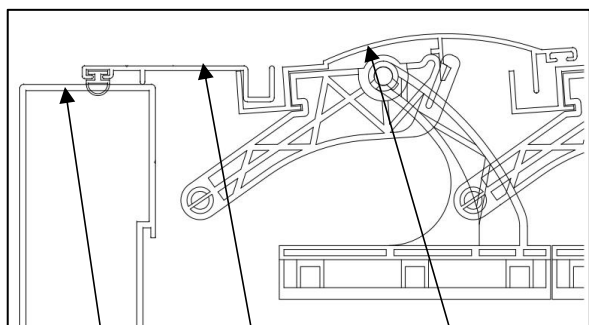
Quindi allentare le viti del coperchio sulla barra laterale A/C (5 viti per lato)



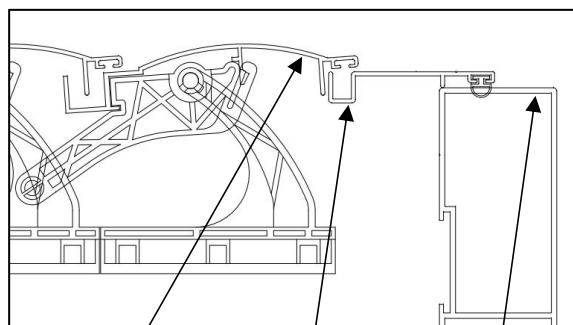
Passaggio 2: ora sposta il coperchio in modo che si adatti come mostrato nell'immagine qui sotto e stringi nuovamente le viti.

Schema della regolazione della copertura della trave laterali A

Schema della regolazione della copertura della trave laterali C



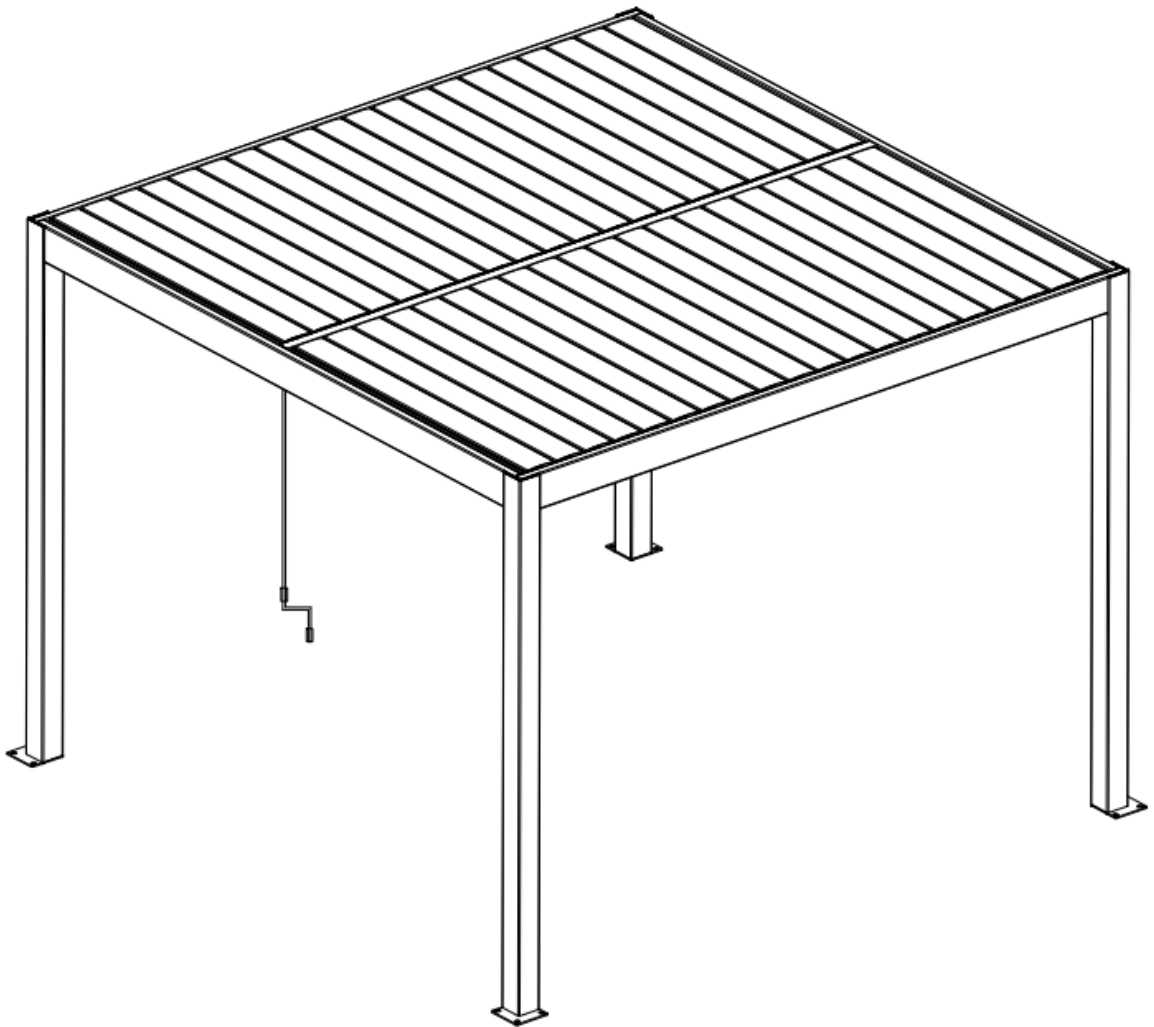
A Trave laterali Coperchio Lama della feritoia

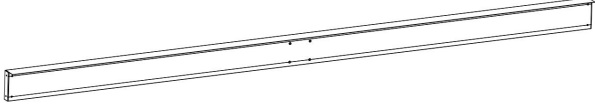
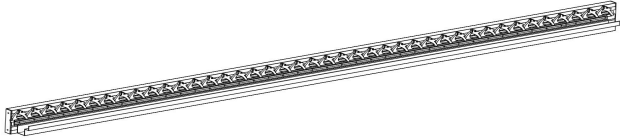
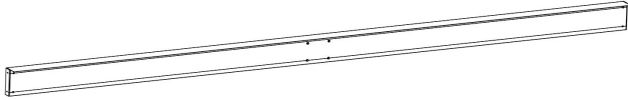
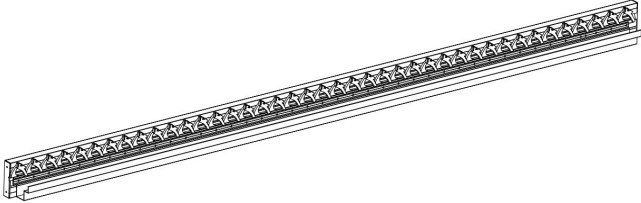
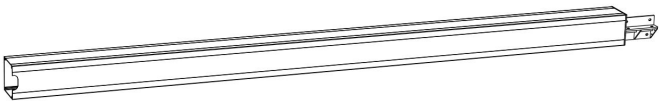
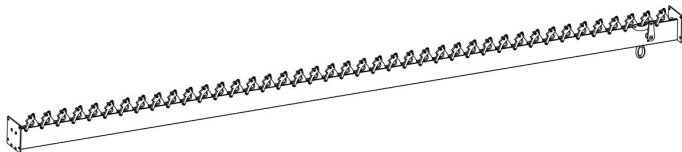
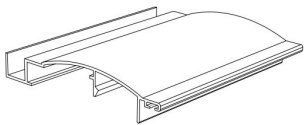


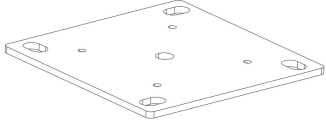
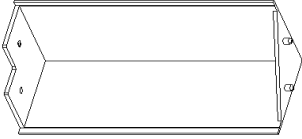

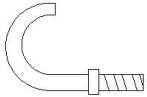
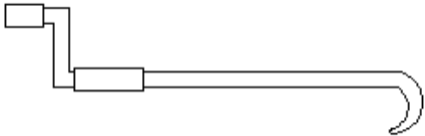
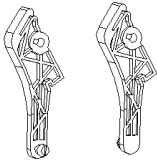
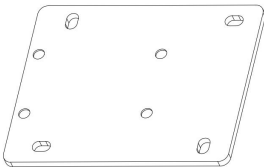
Lama della feritoia Coperchio C Trave laterali


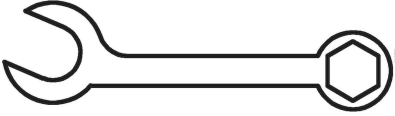
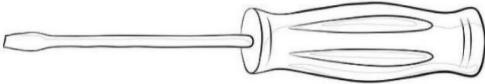
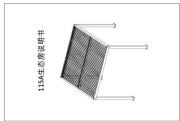

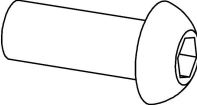
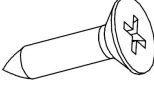
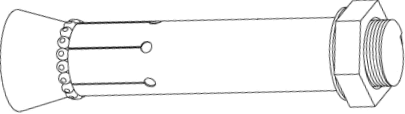
Instrucciones de montaje

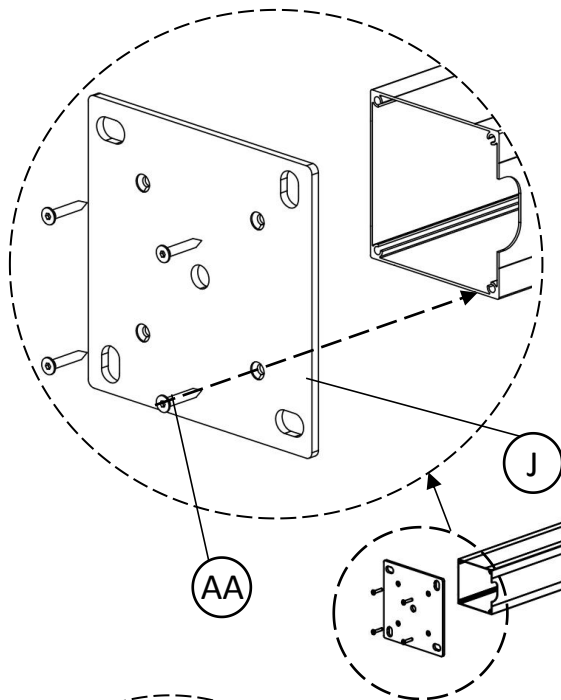
pérgola 115A 3x3m / 3x4m : #99251 #99252 #99253
#99254 #99255 #99256 #99257 #99258 #99259 #99260
#99261 #99262



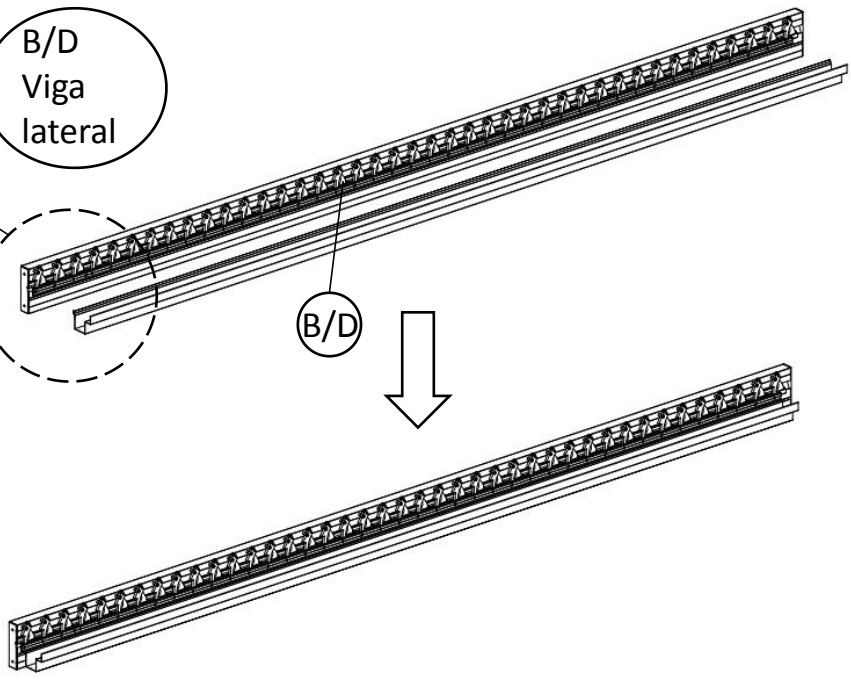
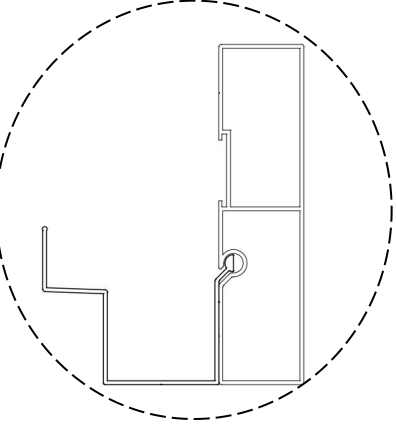
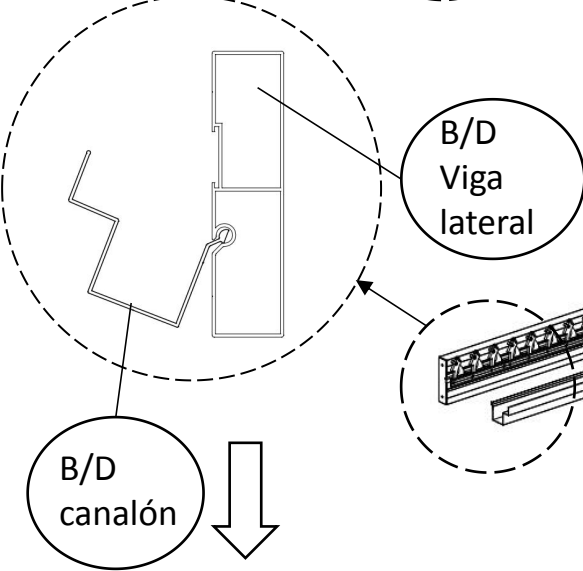
n°	Figura	Uds.	Descripción
A		1	A Viga lateral
B		1	B vigas laterales y canalón
C		1	C Viga lateral
D		1	D vigas laterales y canalón
E		4	Poste
G		1	Viga central y placa de montaje de la viga central
I-1		39	3*3M Lama della feritoia
		47	3*3.6M Lama della feritoia
		53	3*4M Lama della feritoia
I-2		1	Hoja corta


n°	Figura	Uds.	Descripción
J		4	Placa base de poste
K		4	publicación de portada
L		1	Anillo de mano y clip en U
M		1	M6 Gancho de tornillo
N		1	Manivela
O		2	Clip de bloqueo
P		2	Placa de viga

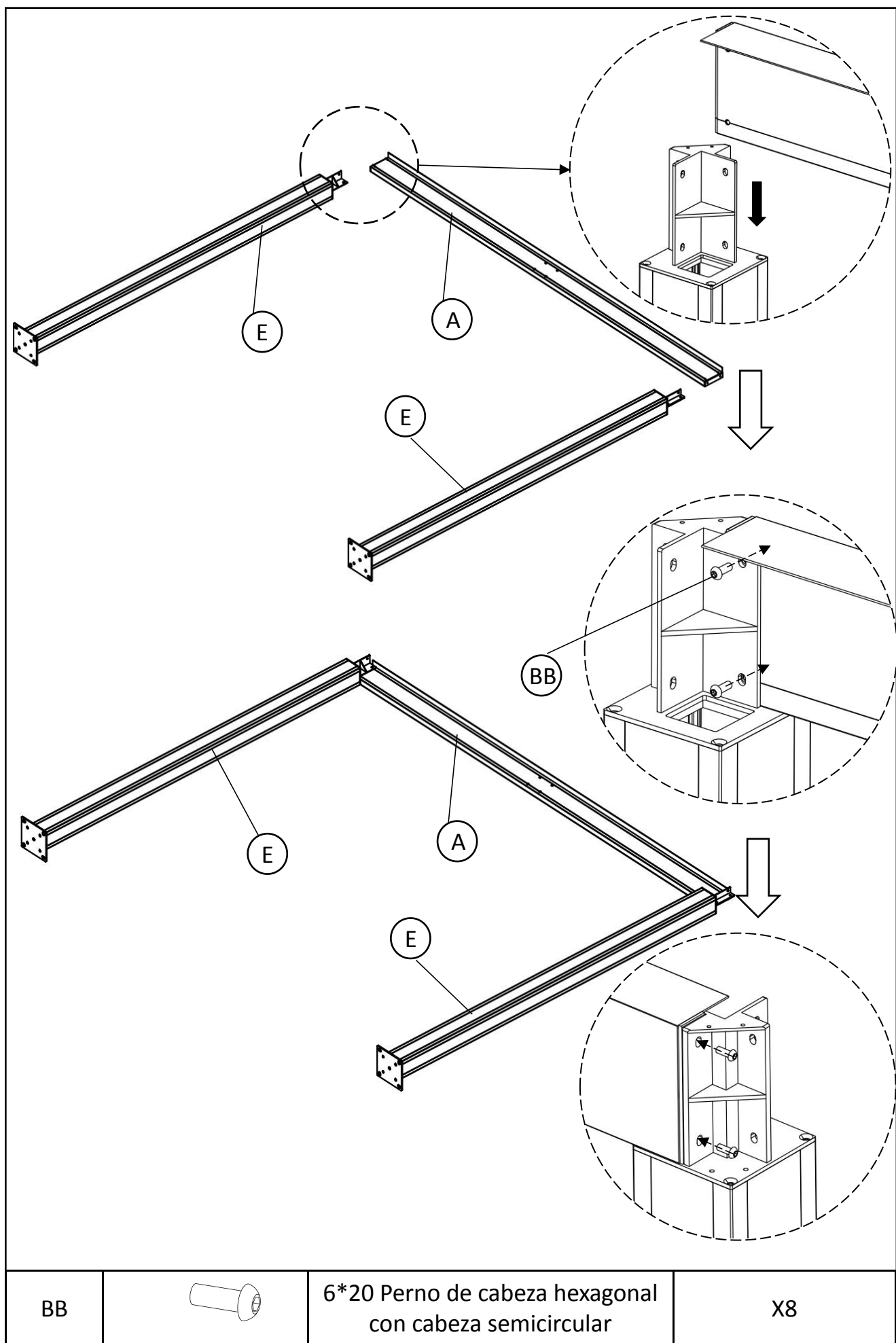
n°	Figura	Uds.	Descripción
Q		2	4mm Llave allen de
		1	14-17 llaves combinadas
		1	Destornillador Phillips
		1	Instrucciones de montaje
AA		25	6*30 Tornillo de cabeza hueca hexagonal avellanada
BB		41	6*20 Perno de cabeza hexagonal con cabeza semicircular
CC		9	3.5*16 Tornillo autorroscante de cabeza avellanada cruzada
DD		17	M10*100 Tornillo de expansión interna

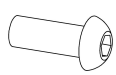


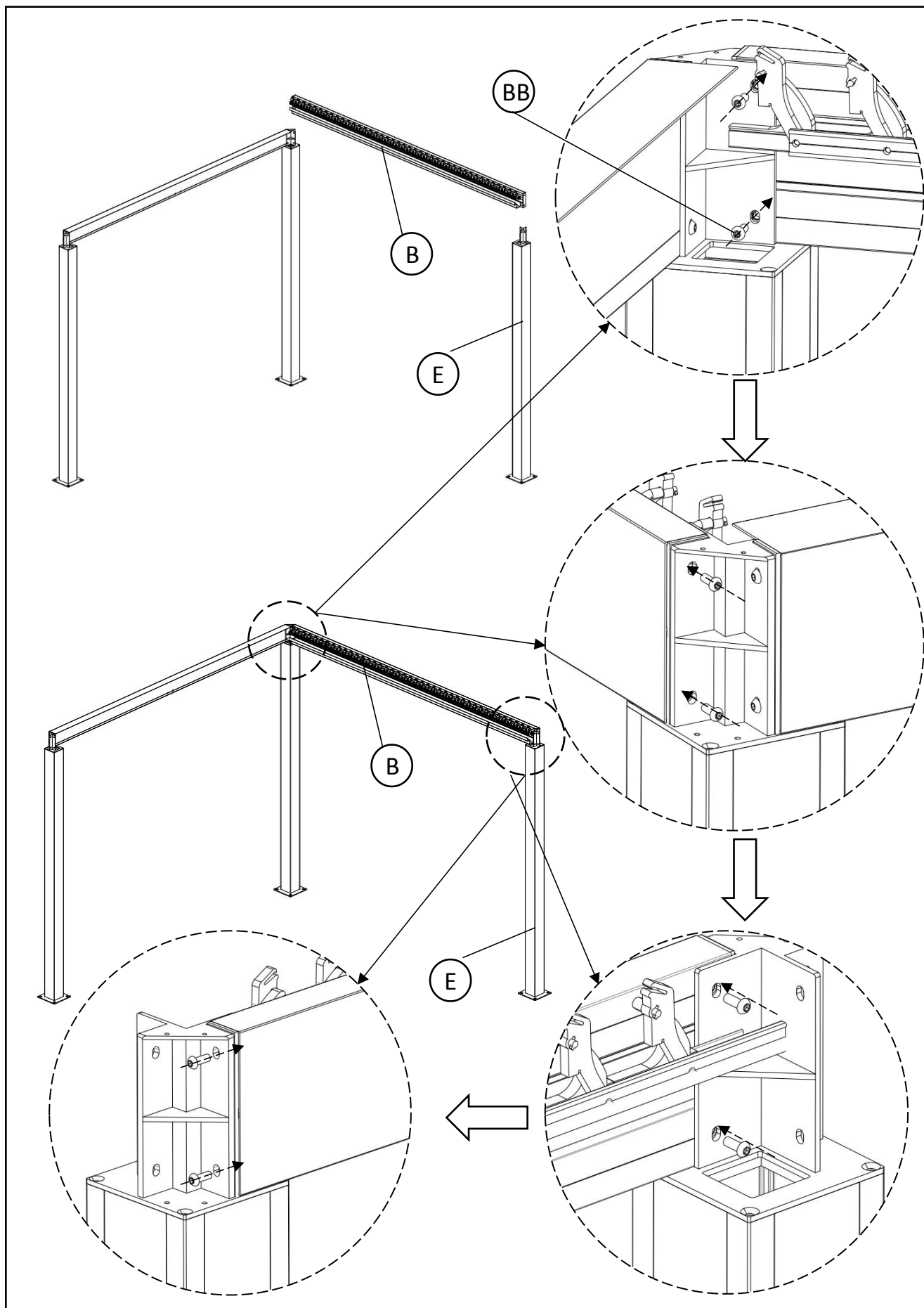
X4

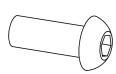


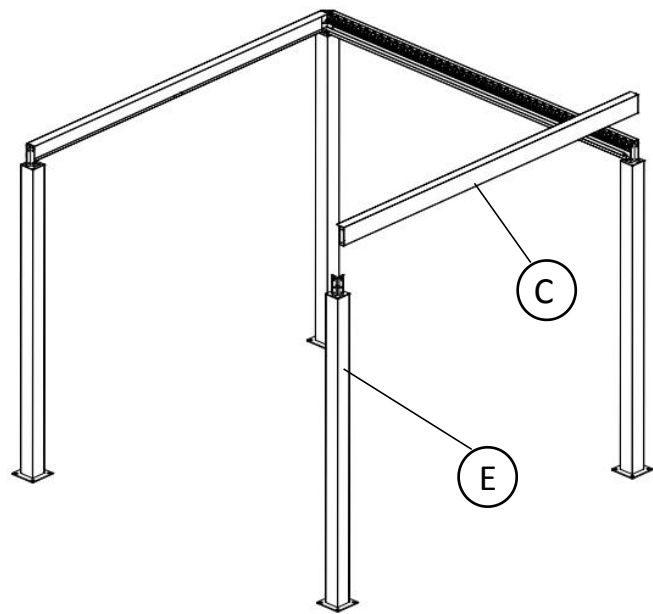
AA		6*30 Tornillo de cabeza hueca hexagonal avellanada	X16
----	---	--	-----



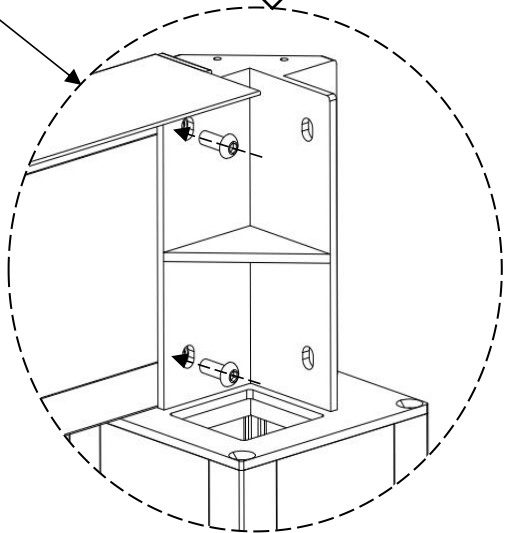
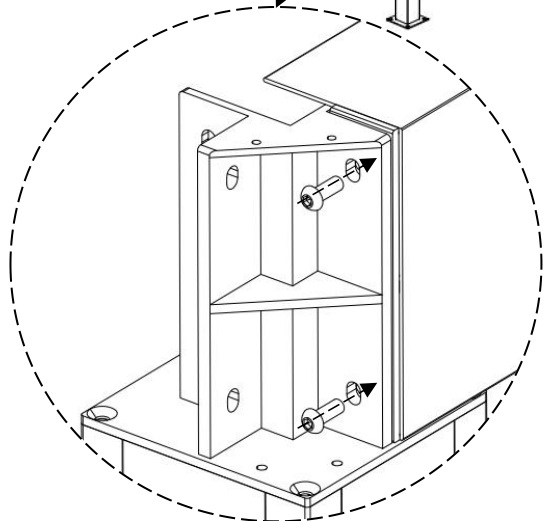
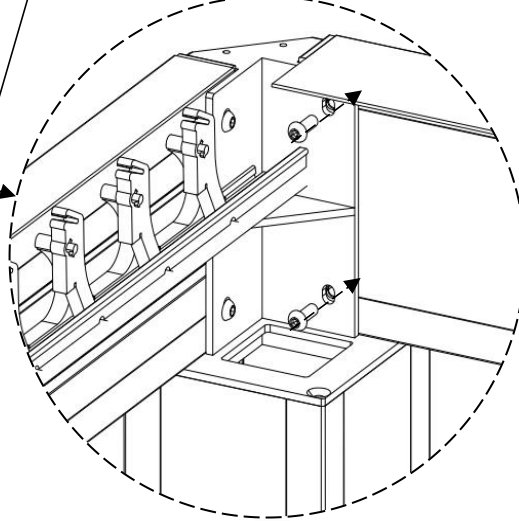
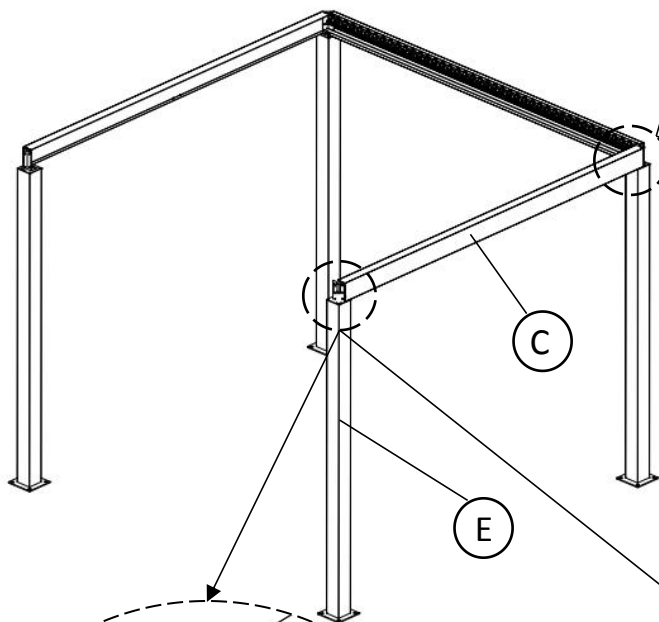
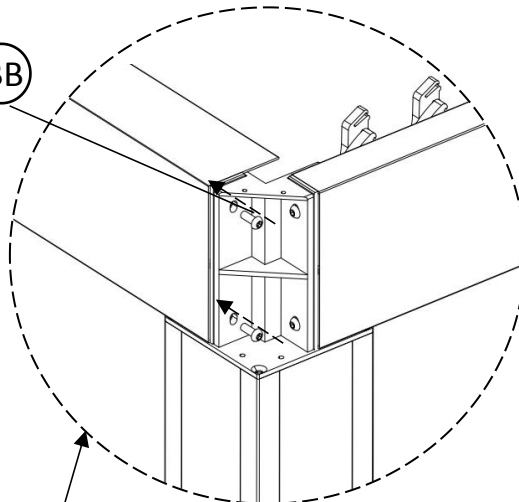
BB		6*20 Perno de cabeza hexagonal con cabeza semicircular	X8
----	---	--	----



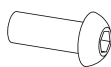
BB		6*20 Perno de cabeza hexagonal con cabeza semicircular	X8
----	---	--	----



BB

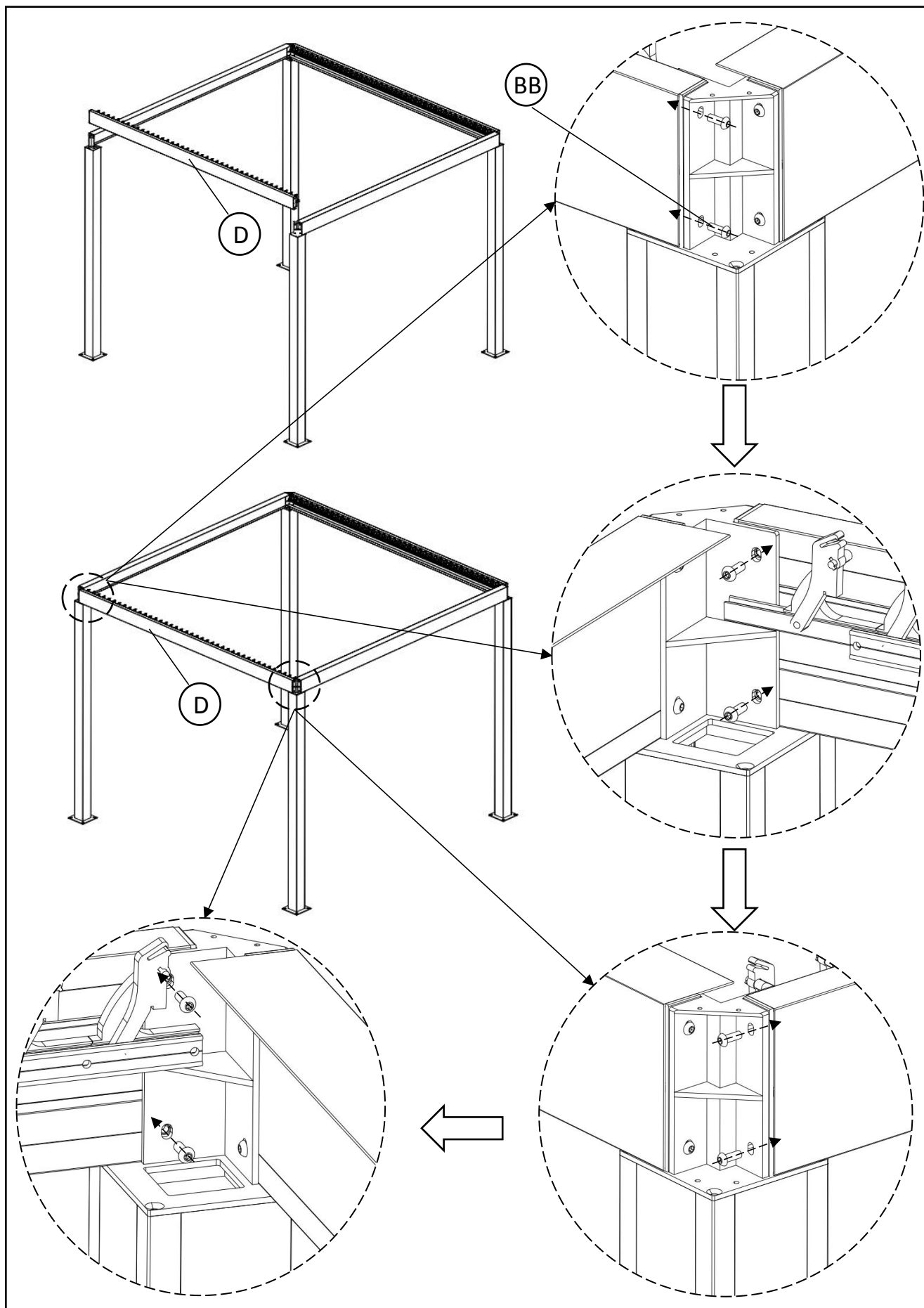


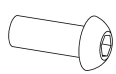
BB

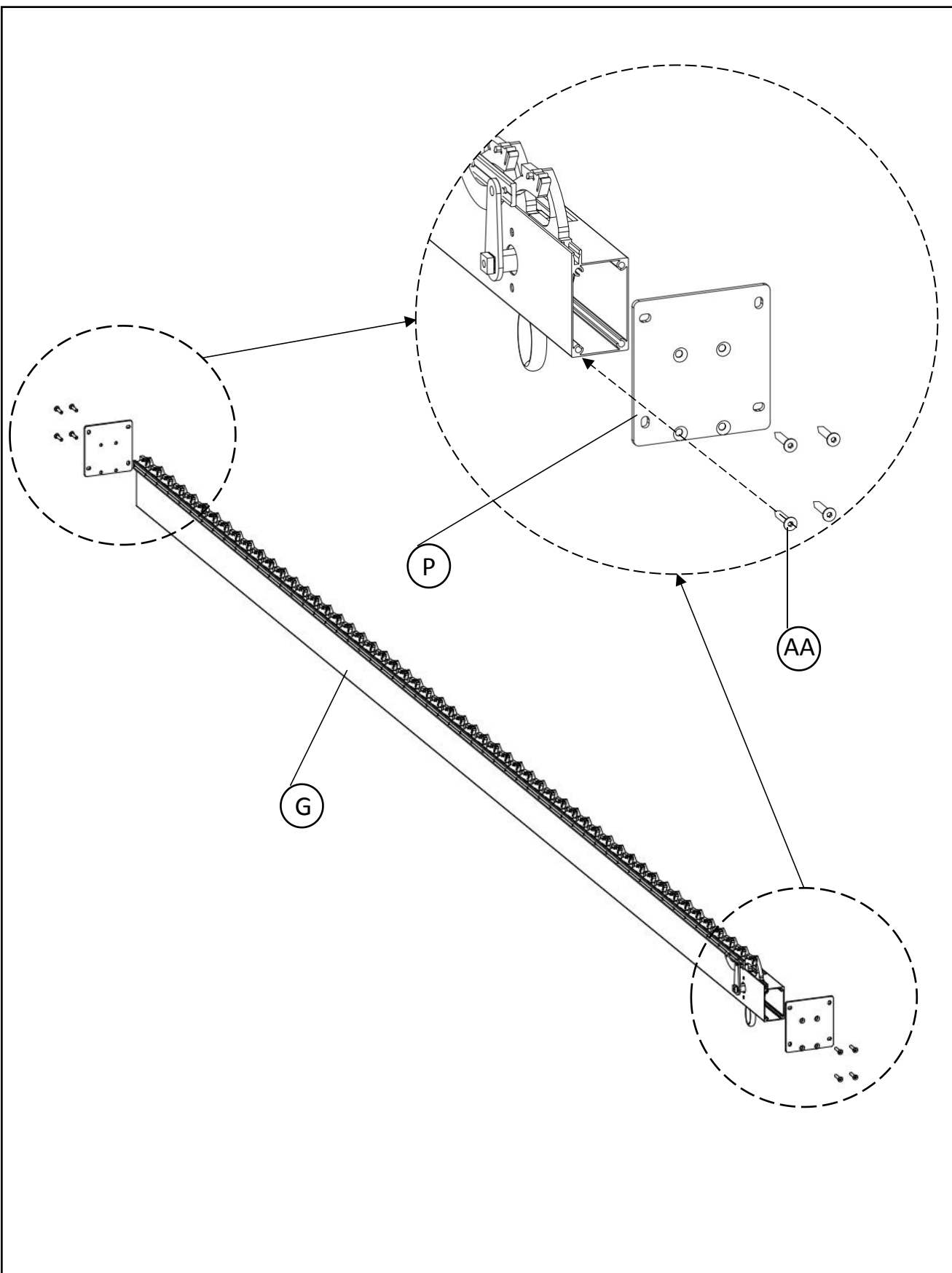




6*20 Perno de cabeza hexagonal
con cabeza semicircular

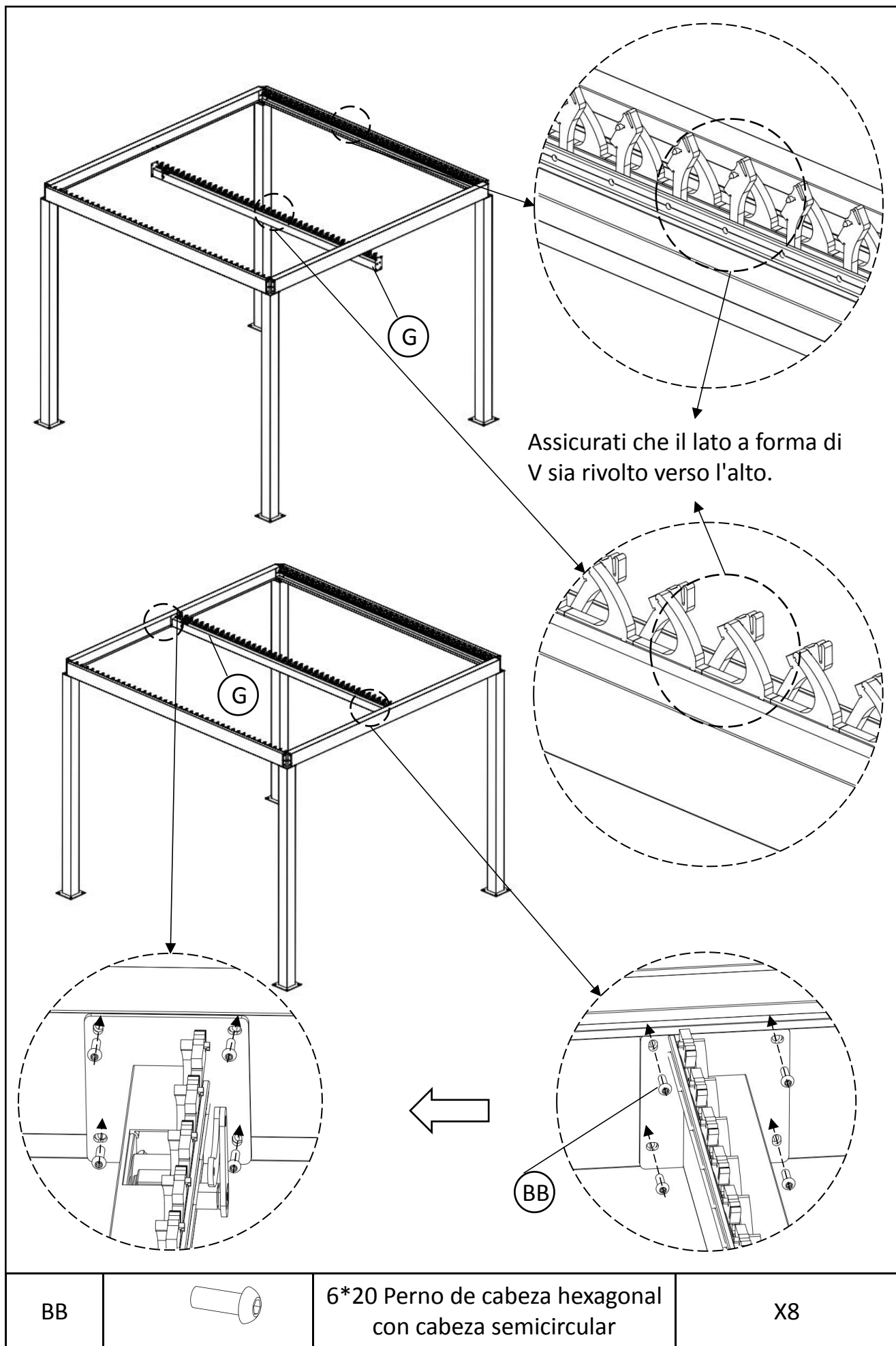
X8

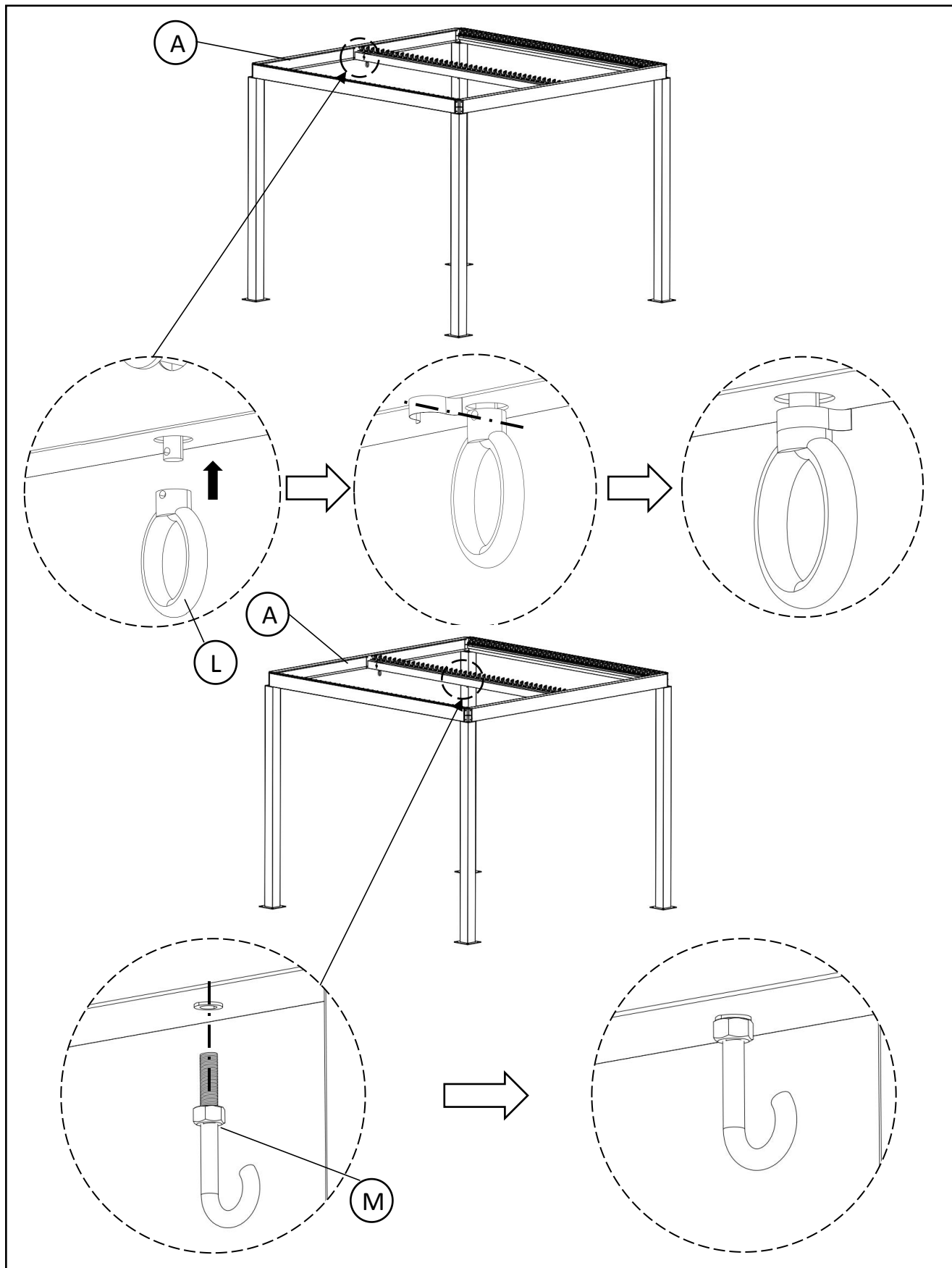



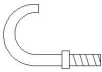
BB		6*20 Perno de cabeza hexagonal con cabeza semicircular	X8
----	---	--	----



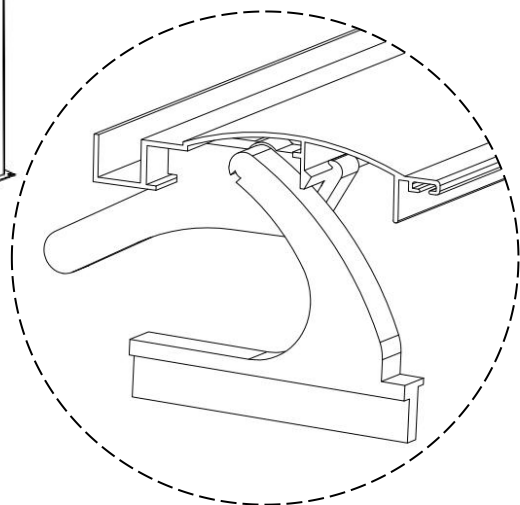
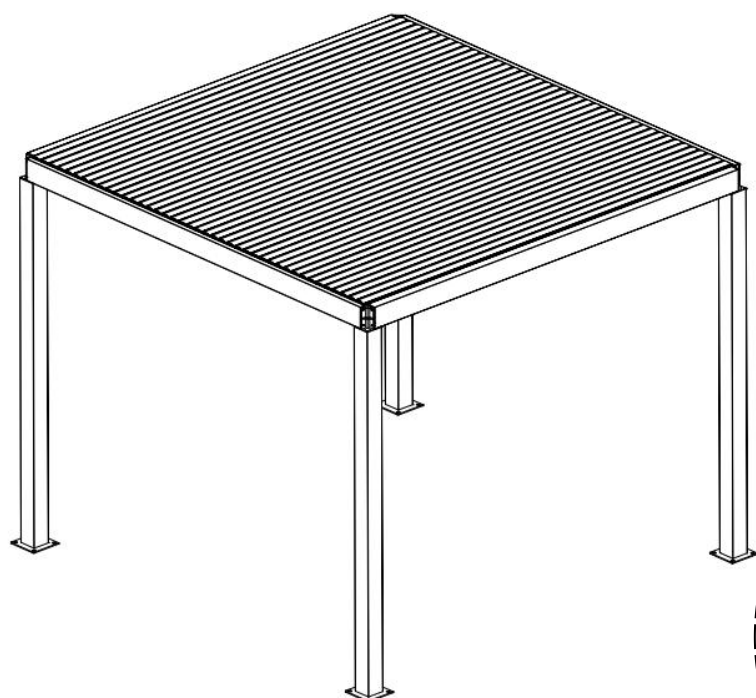
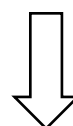
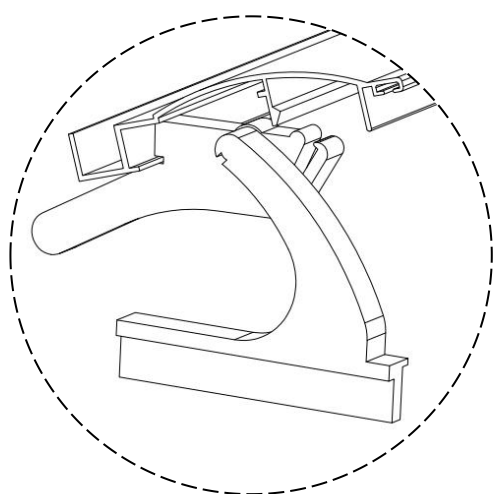
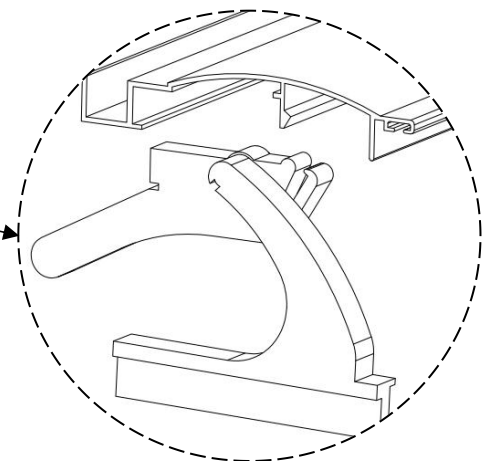
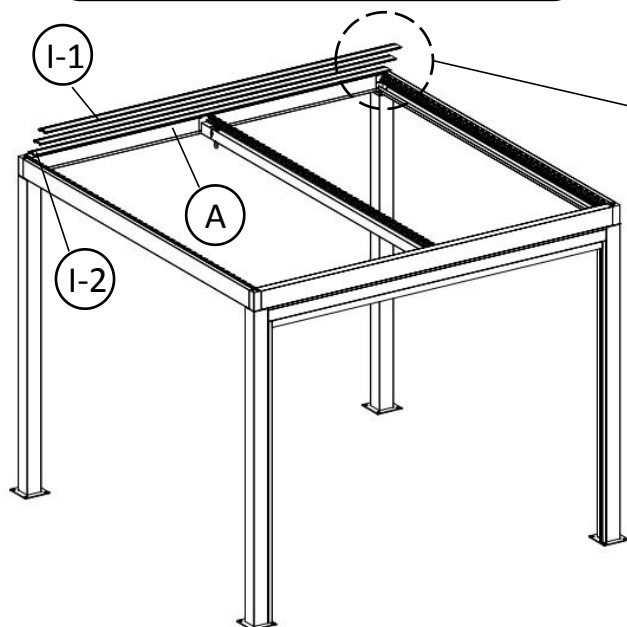
AA		6*20 Perno de cabeza hexagonal con cabeza semicircular	X8
P		Placa de viga	X2

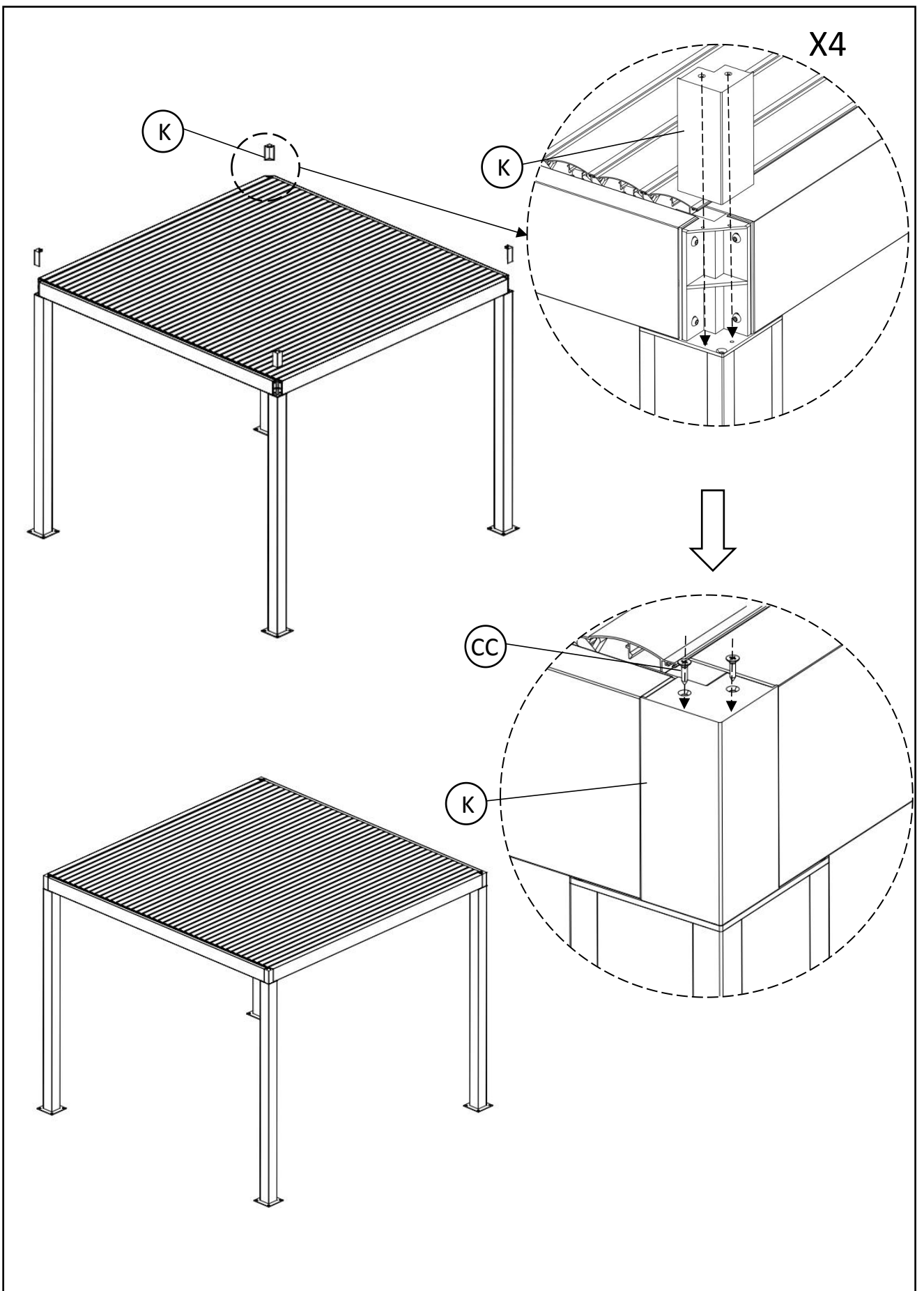


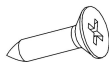


L		Anillo de mano y clip en U	X1
M		M6 Gancho de tornillo	X1


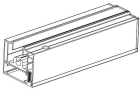



Nota: ¡La lama corto I-2 deben montarse primero en la viga lateral A!



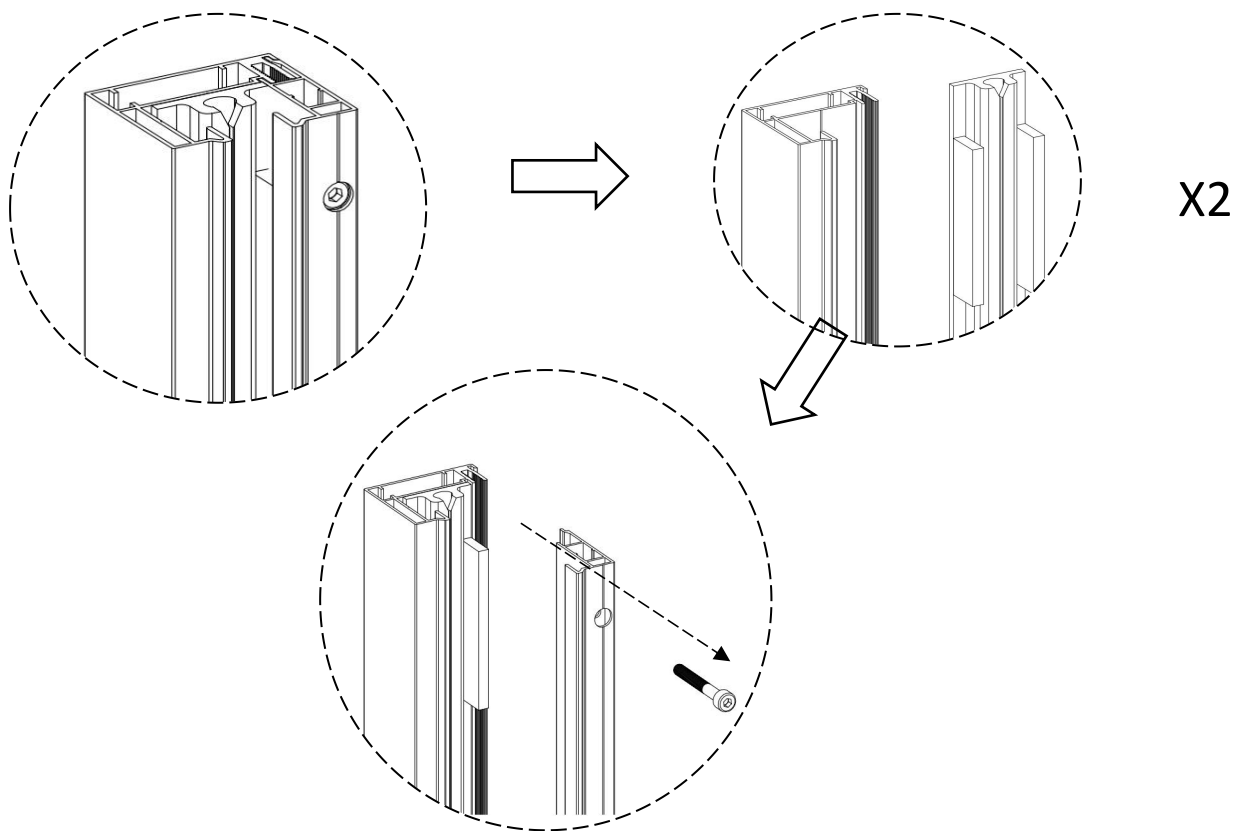


CC		3.5*16 Tornillo de cabeza avellanada cruzada	X8
----	---	--	----

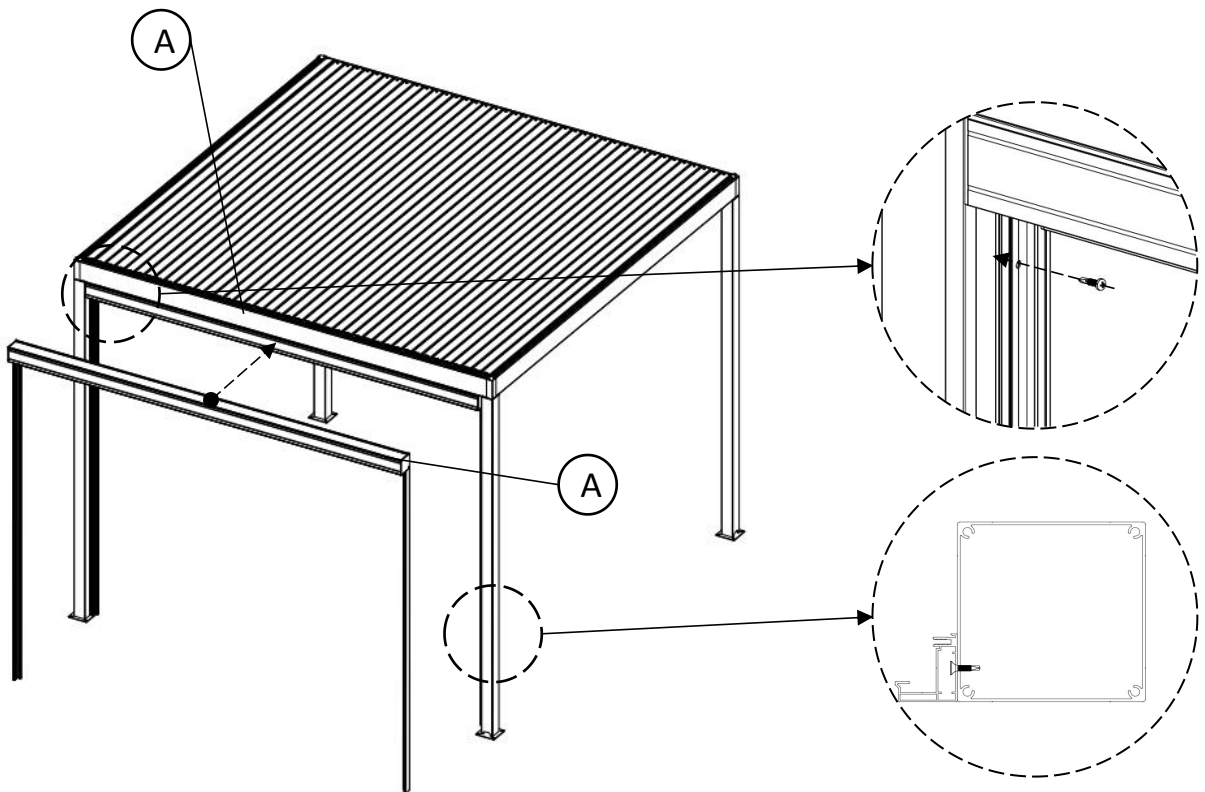
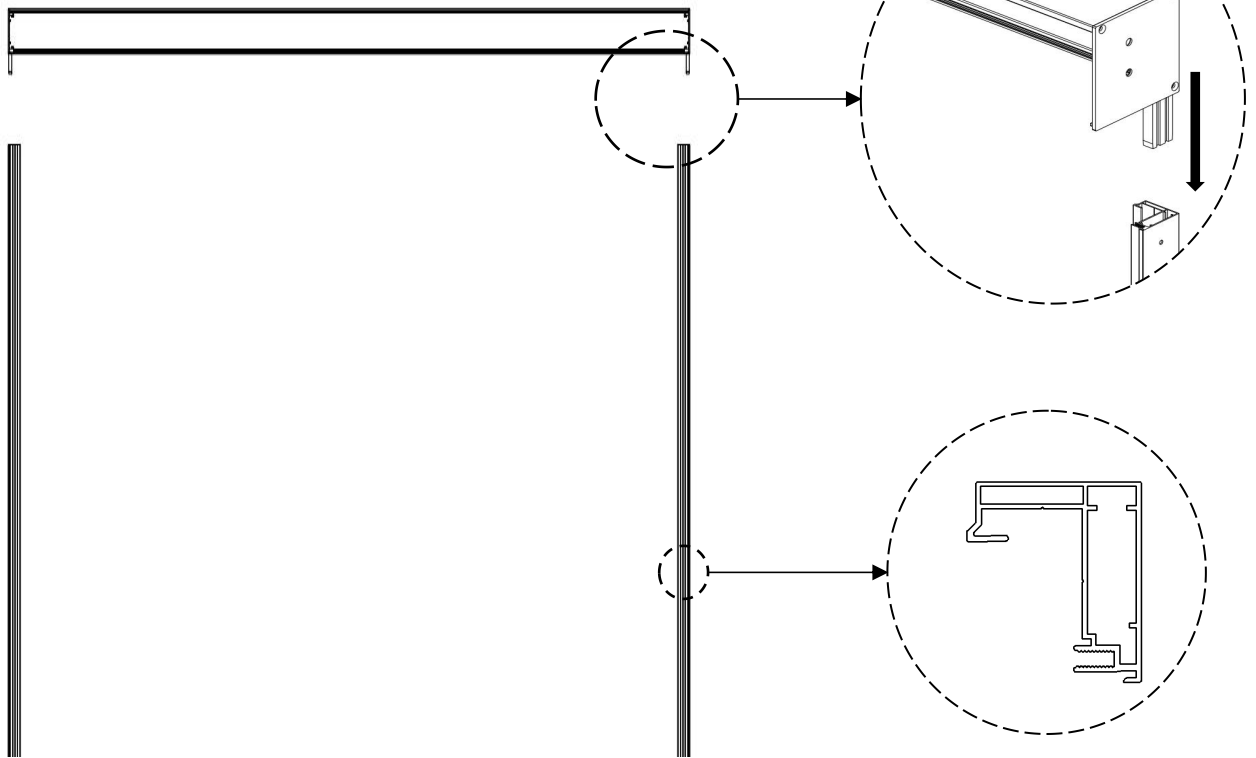
Lista de partes de las cortinas del cenador.


n°	Figura	Uds.	Descripción
A/B/C/D		4	Cassette de rodillos
A/B/C/D		8	Sistema de seguimiento
E		2	3mm Llave allen de
AA		32	3.9*16 Tornillo autorroscante de cabeza avellanada cruzada
BB		32	Tapa del orificio del tornillo

Desmonte el sistema de rieles como se muestra en las imágenes.

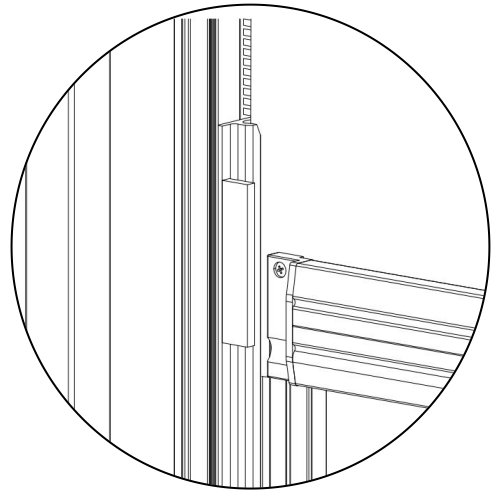
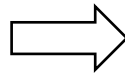
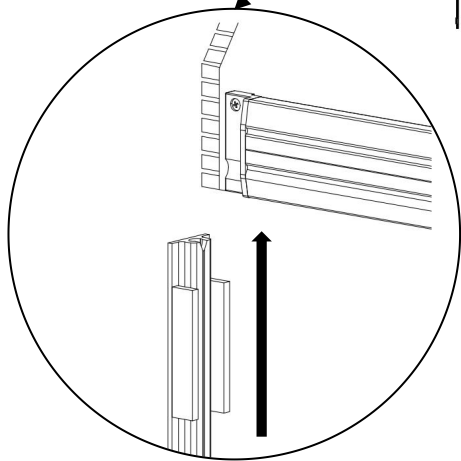
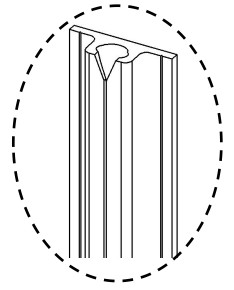
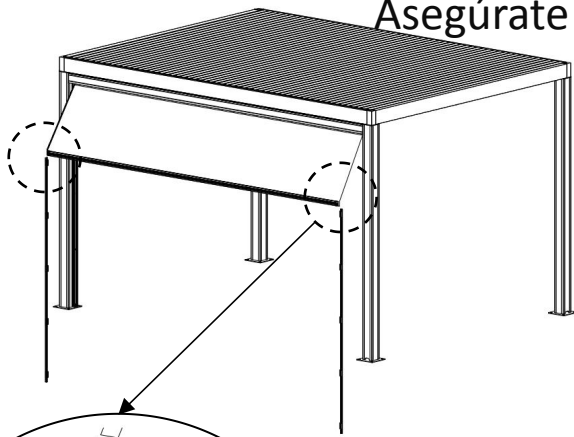


Coloque el casete de sombra en el riel trasero.



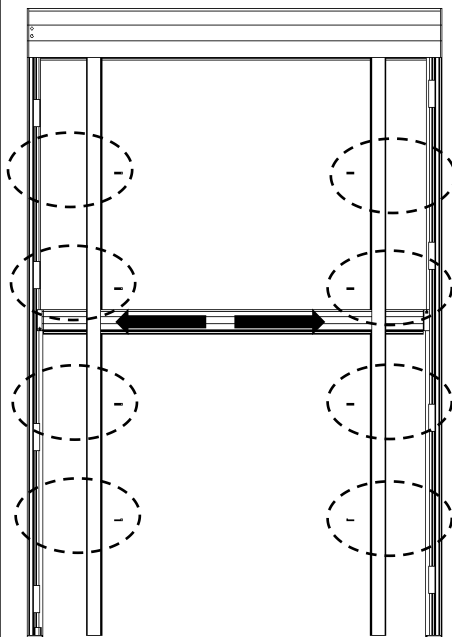
AA		3.9*16 Tornillo autorroscante de cabeza avellanada cruzada	X8
----	---	---	----

Asegúrate de que el lado en forma de V esté hacia arriba.

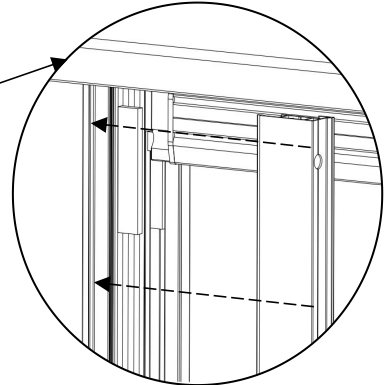


Instale el riel interior.

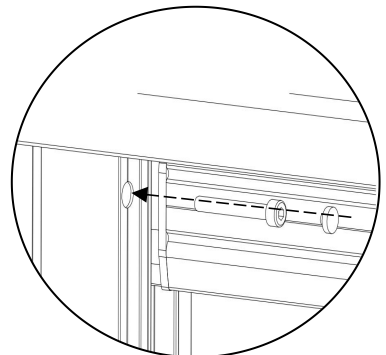
Inserte el riel interior en el riel trasero.



Instale el riel delantero.



Desenrosque y cubra la tapa del orificio del tornillo.

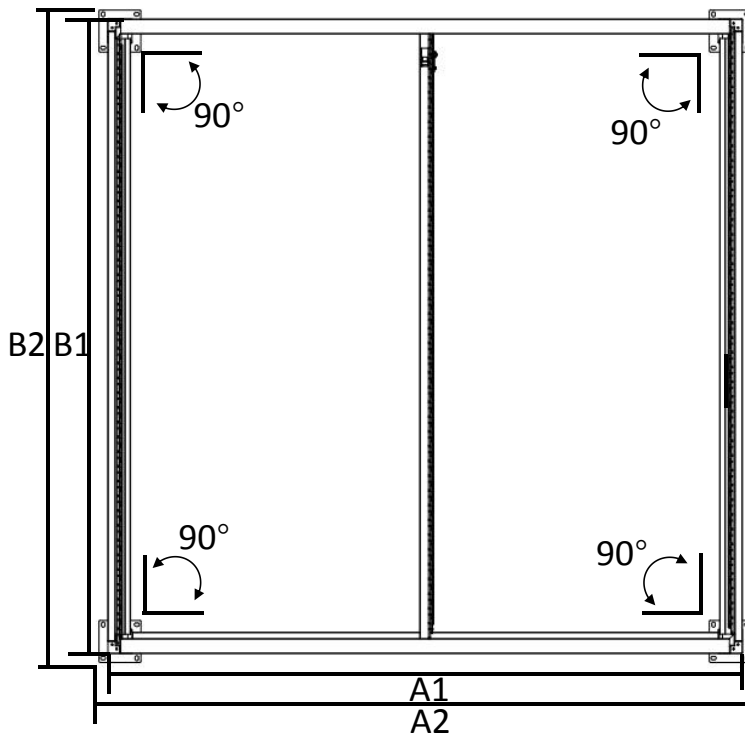


BB



Tapa del orificio del tornillo

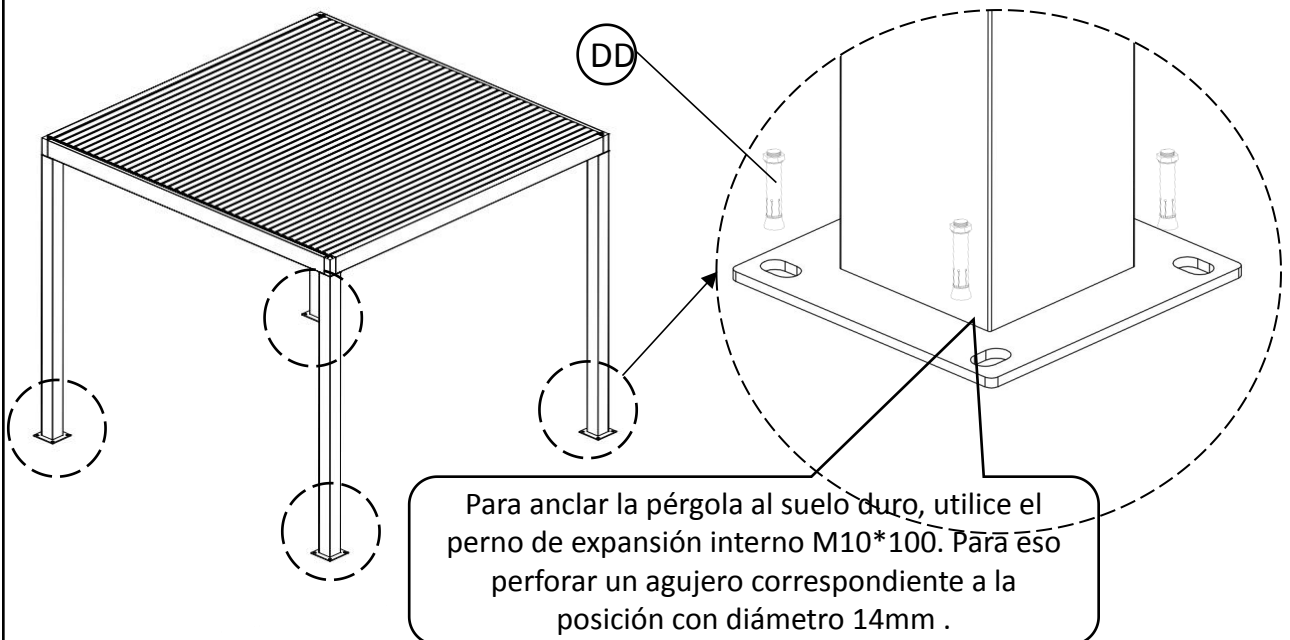
X8




Pergola size	A1	A2	B1	B2
3*3M	2944mm	3029mm	2944mm	3029mm
3*4M	2944mm	3029mm	3917mm	4002mm

Atención!:

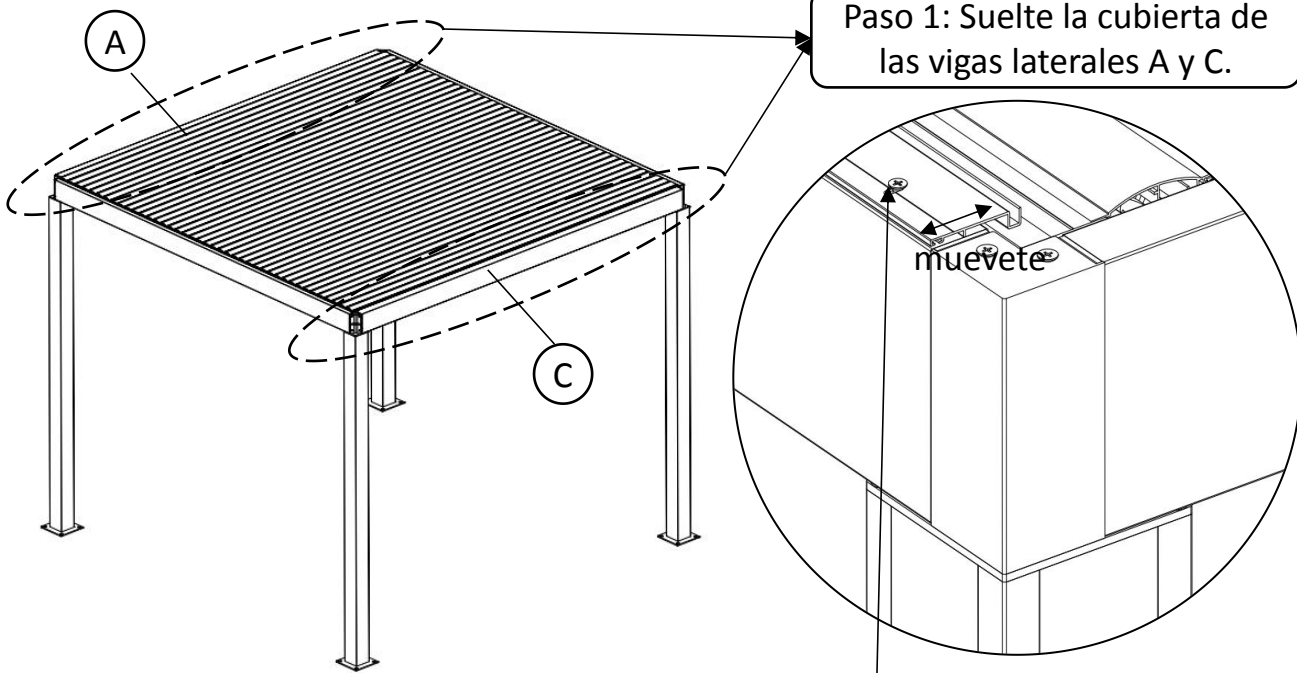
Asegúrese de que no haya cables, tuberías o aislamiento térmico colocados en el suelo o la pared. ¡Haga que lo revise un profesional!



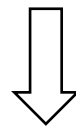
Para anclar la pérgola al suelo duro, utilice el perno de expansión interno M10*100. Para eso perforar un agujero correspondiente a la posición con diámetro 14mm .

DD		M10*100 Tornillo de expansión interna	X16
----	---	---------------------------------------	-----

Ajuste cuando las lamas no se pueden cerrar.

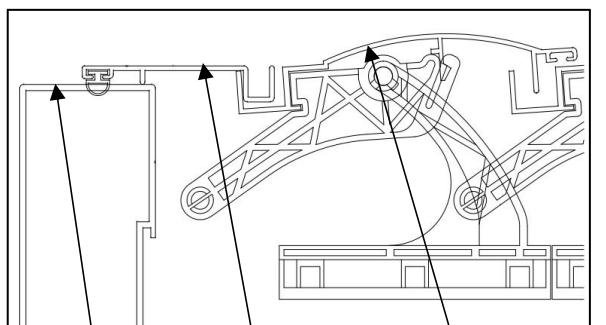


Luego afloje los tornillos de la cubierta en la barra lateral del aire acondicionado (5 tornillos por lado).



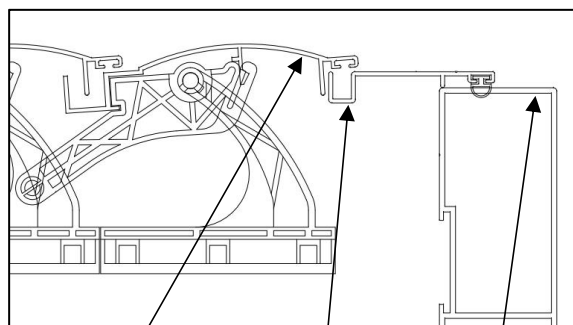
Paso 2: Ahora mueva la cubierta para que encaje como se muestra en la imagen a continuación y apriete los tornillos nuevamente.

Esquema del ajuste de la cubierta de la viga lateral A



A Viga lateral Cubrir Las láminas

Esquema del ajuste de la cubierta de la viga lateral C



Las láminas Cubrir C Viga lateral