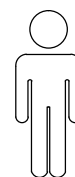
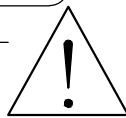
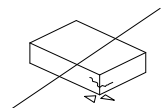
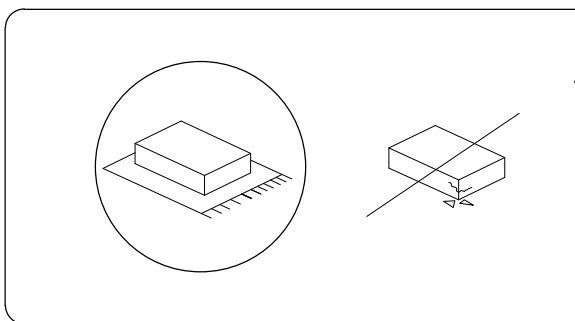
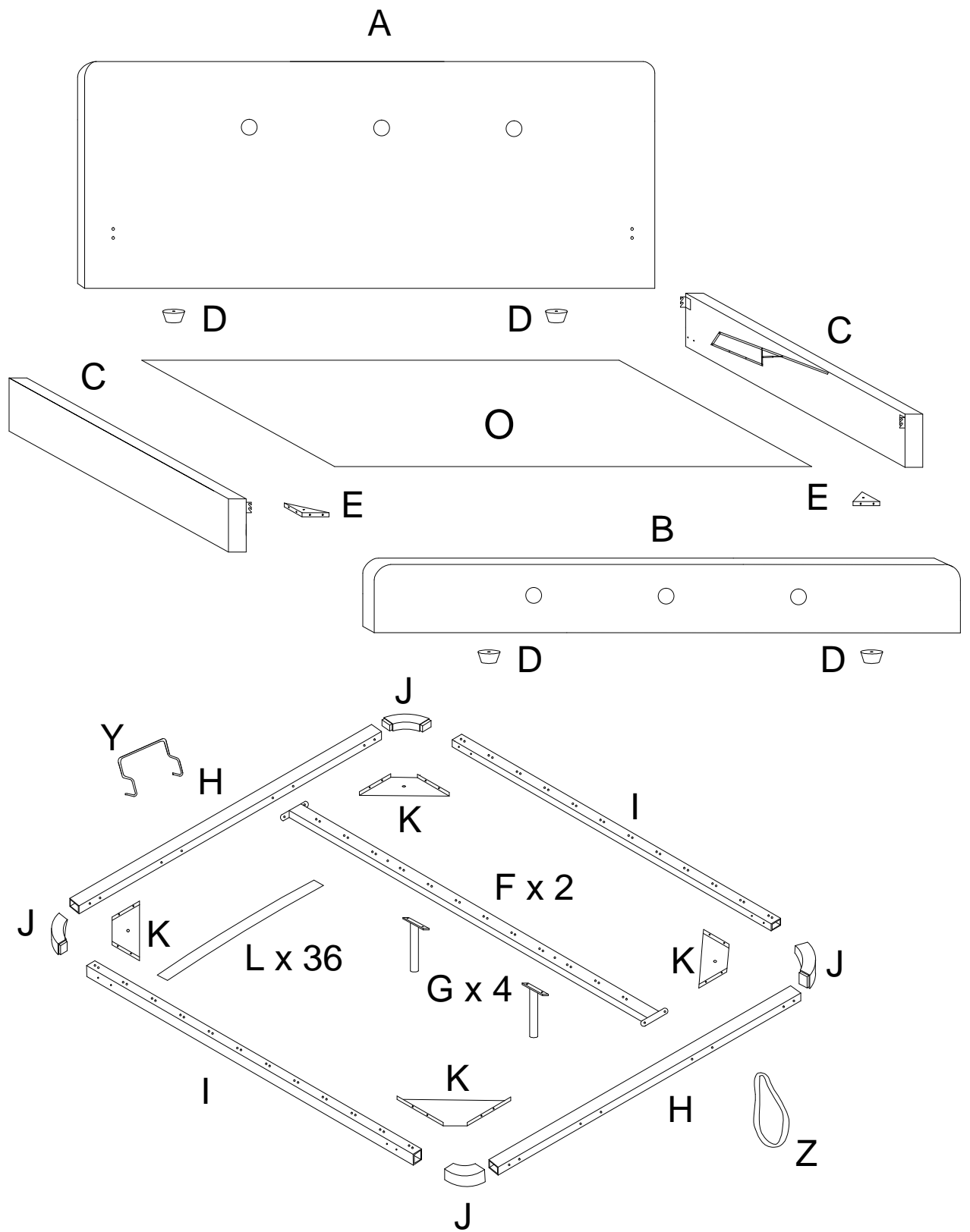

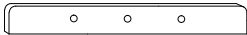
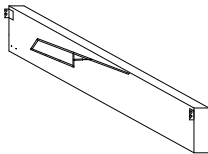
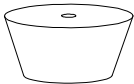


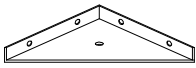
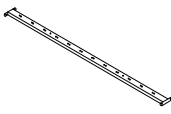
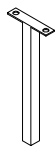
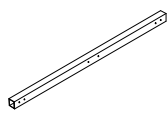
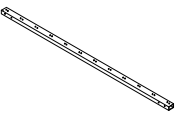

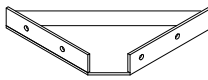
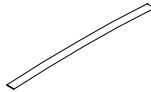
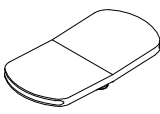
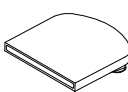


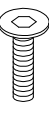
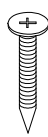
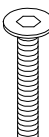
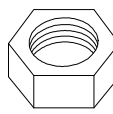

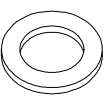

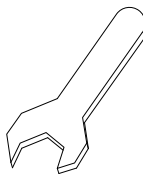
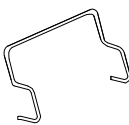

60'



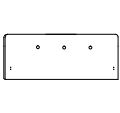
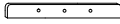
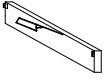

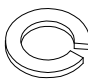

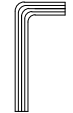
2

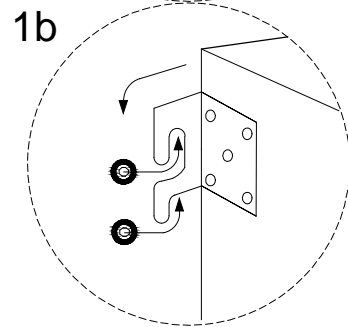
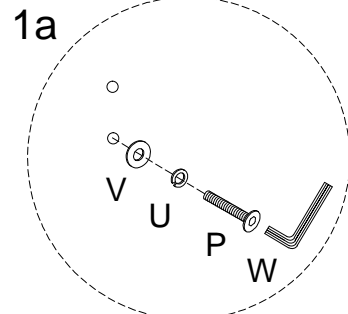
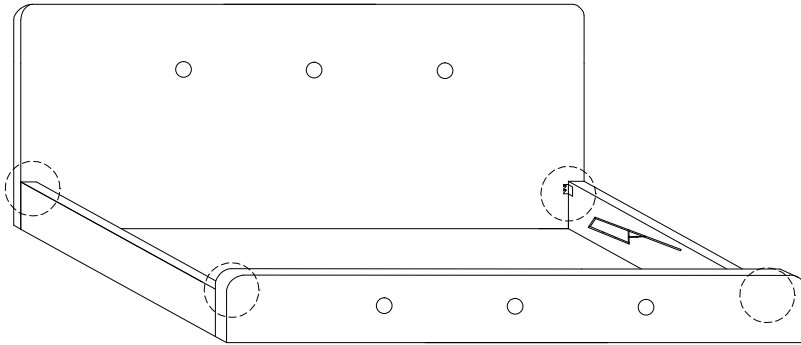


<p>A</p>  <p>x 1</p>	<p>B</p>  <p>x 1</p>	<p>C</p>  <p>x 2</p>	<p>D</p>  <p>x 4</p>
---	---	--	---

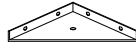
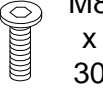

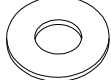
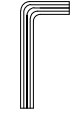
<p>E</p>  <p>x 2</p>	<p>F</p>  <p>x 2</p>	<p>G</p>  <p>x 4</p>	<p>H</p>  <p>x 2</p>	
<p>I</p>  <p>x 2</p>	<p>J</p>  <p>x 4</p>	<p>K</p>  <p>x 4</p>	<p>L</p>  <p>x 36</p>	
<p>M</p>  <p>x 24</p>	<p>N</p>  <p>x 24</p>	<p>O</p>  <p>x 1</p>	<p>P</p>  <p>M8 x 30</p> <p>x 16</p>	
<p>Q</p>  <p>M8 x 35</p> <p>x 8</p>	<p>R</p>  <p>4 x 30</p> <p>x 4</p>	<p>S</p>  <p>M8 x 40</p> <p>x 30</p>	<p>T</p>  <p>x 38</p>	<p>U</p>  <p>x 16</p>
<p>V</p>  <p>x 24</p>	<p>W</p>  <p>x 1</p>	<p>X</p>  <p>x 1</p>	<p>Y</p>  <p>x 1</p>	<p>Z</p>  <p>x 1</p>

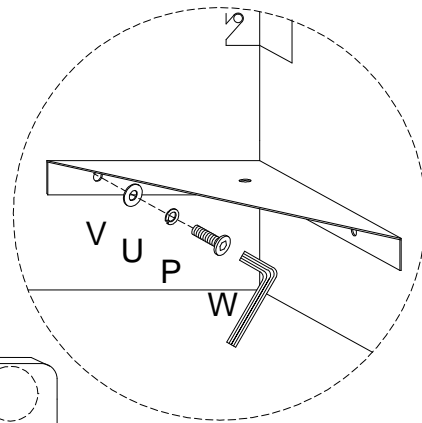
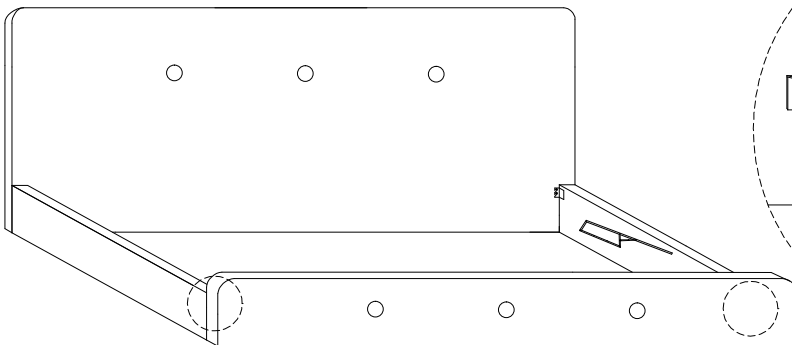
1

A	B	C	P	U	V	W
						
x 1	x 1	x 2	x 8	x 8	x 8	x 1

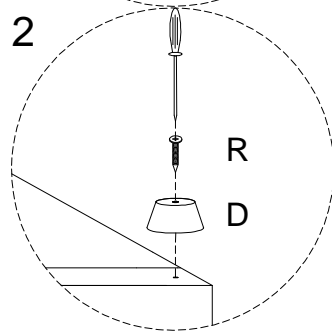
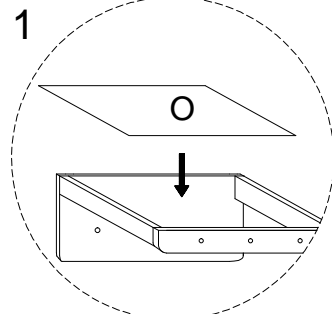
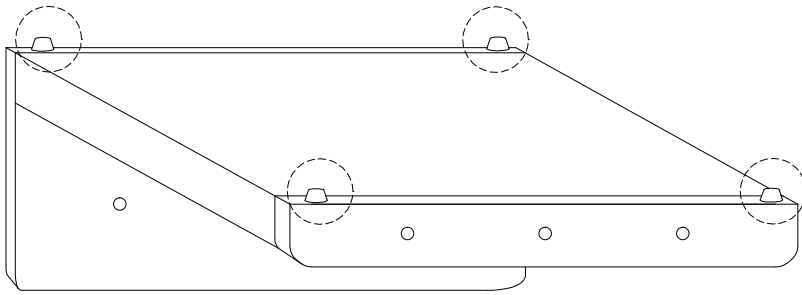
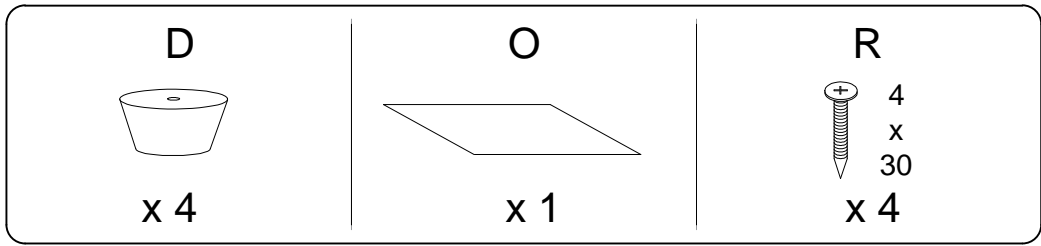


2

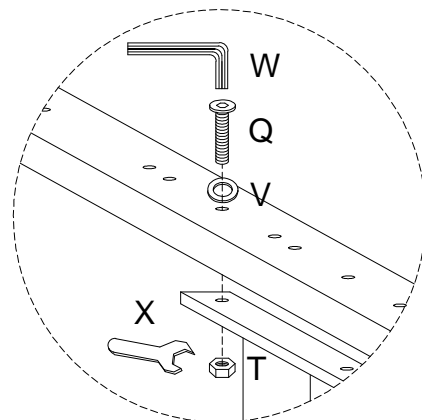
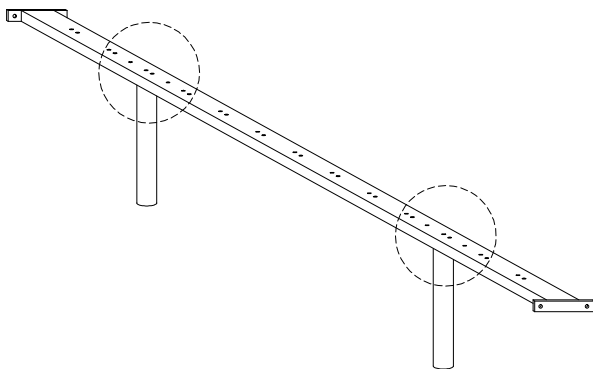
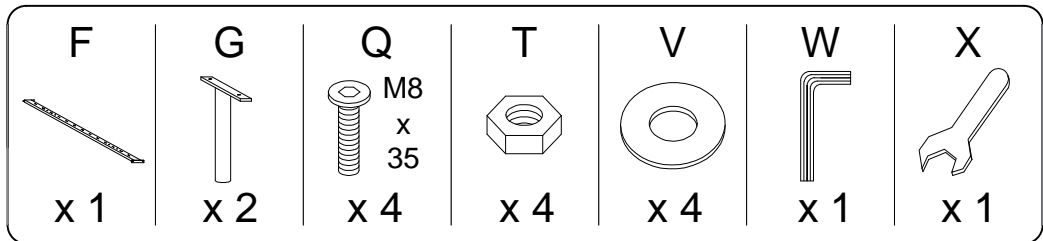
E	P	U	V	W
				
x 2	x 8	x 8	x 8	x 1



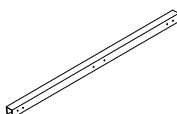
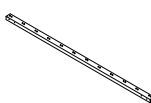

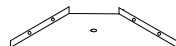
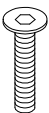
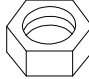



3

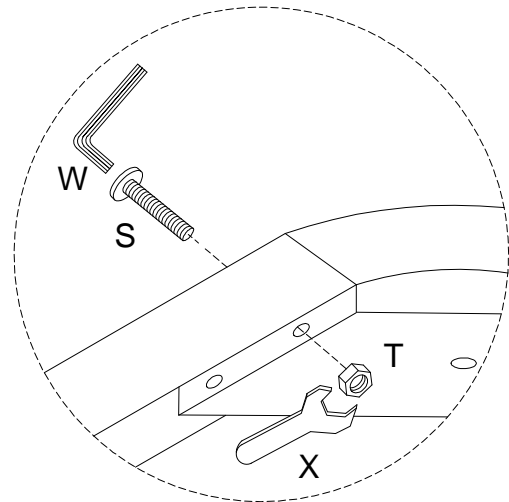
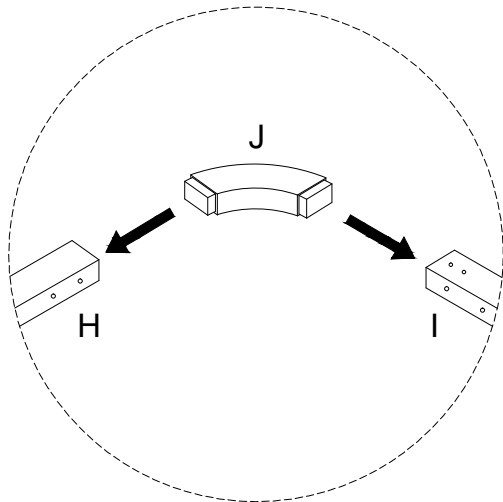
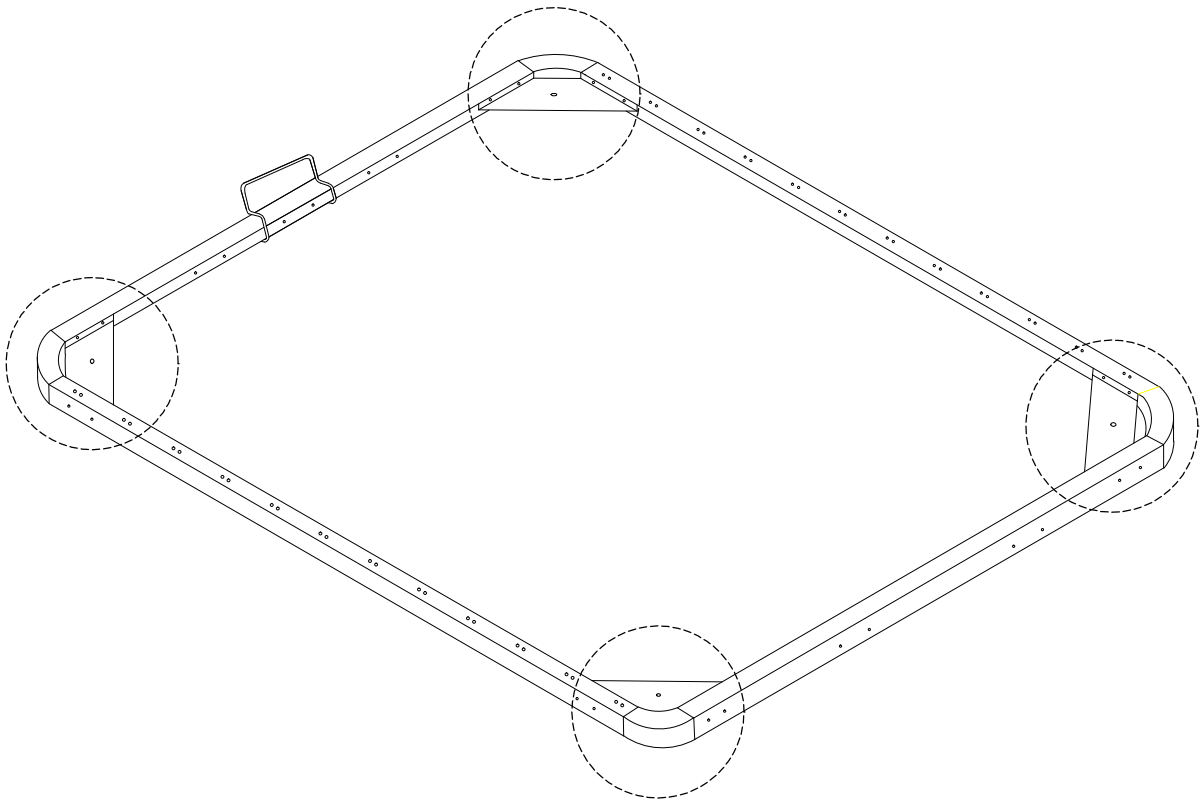


4 x 2

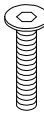
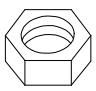





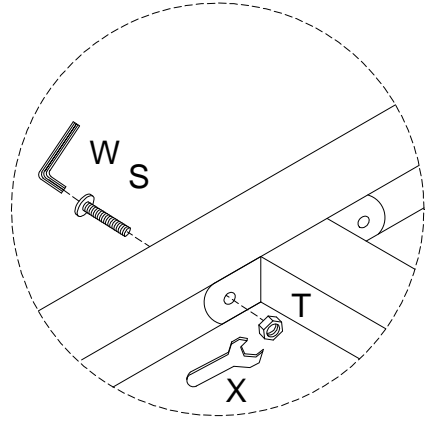
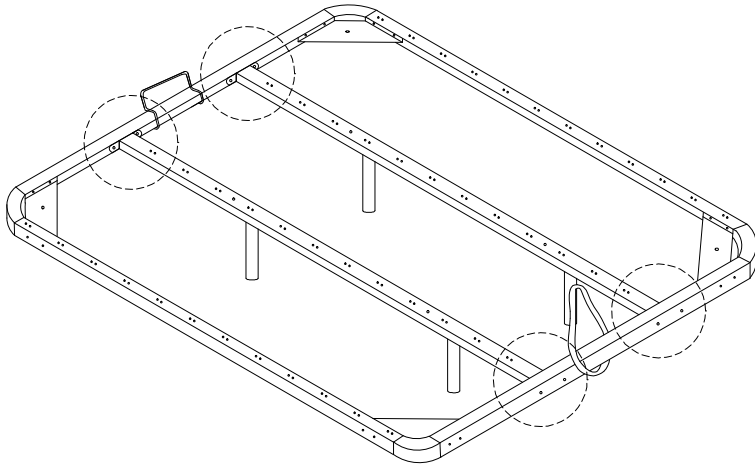
5

<p>H</p>  <p>x 2</p>	<p>I</p>  <p>x 2</p>	<p>J</p>  <p>x 4</p>	<p>K</p>  <p>x 4</p>	
<p>S</p>  <p>M8 x 40</p> <p>x 16</p>	<p>T</p>  <p>x 16</p>	<p>Y</p>  <p>x 1</p>	<p>W</p>  <p>x 1</p>	<p>X</p>  <p>x 1</p>

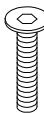
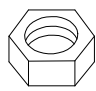
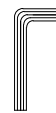



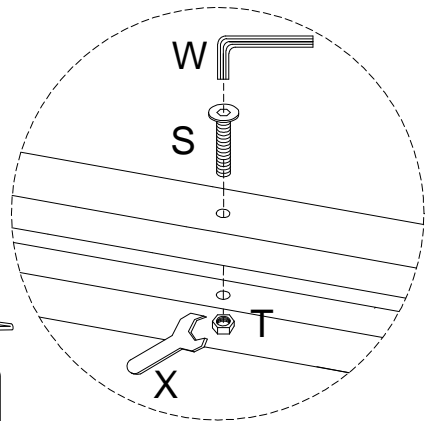
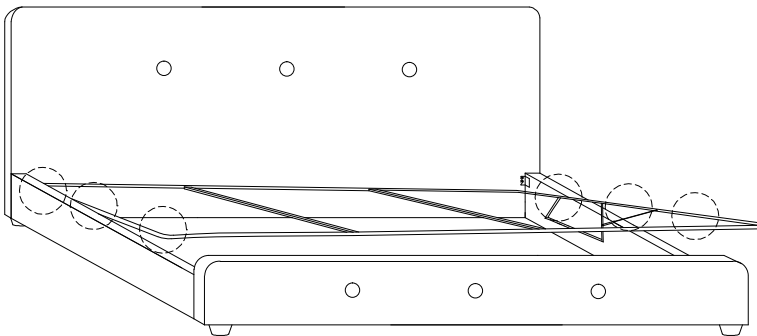
6

S  M8 x 40 x 8	T  x 8	W  x 1	X  x 1	Z  x 1
--	--	--	--	--

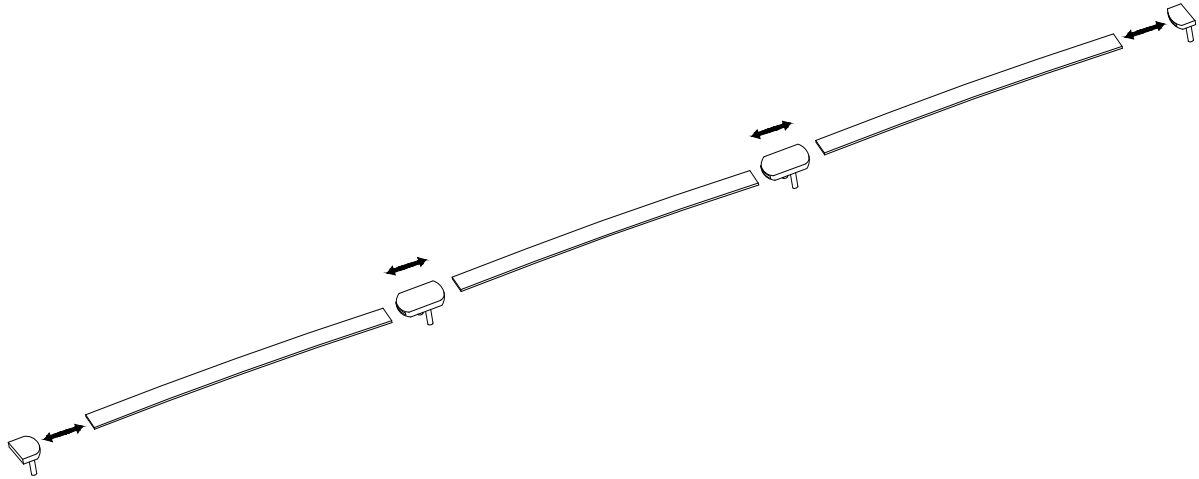
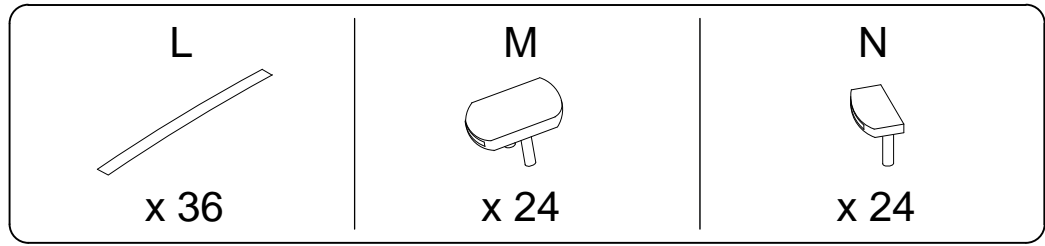


7

S  M8 x 40 x 6	T  x 6	W  x 1	X  x 1
--	--	--	--



8



9

