



ERST-HOLZ[®]

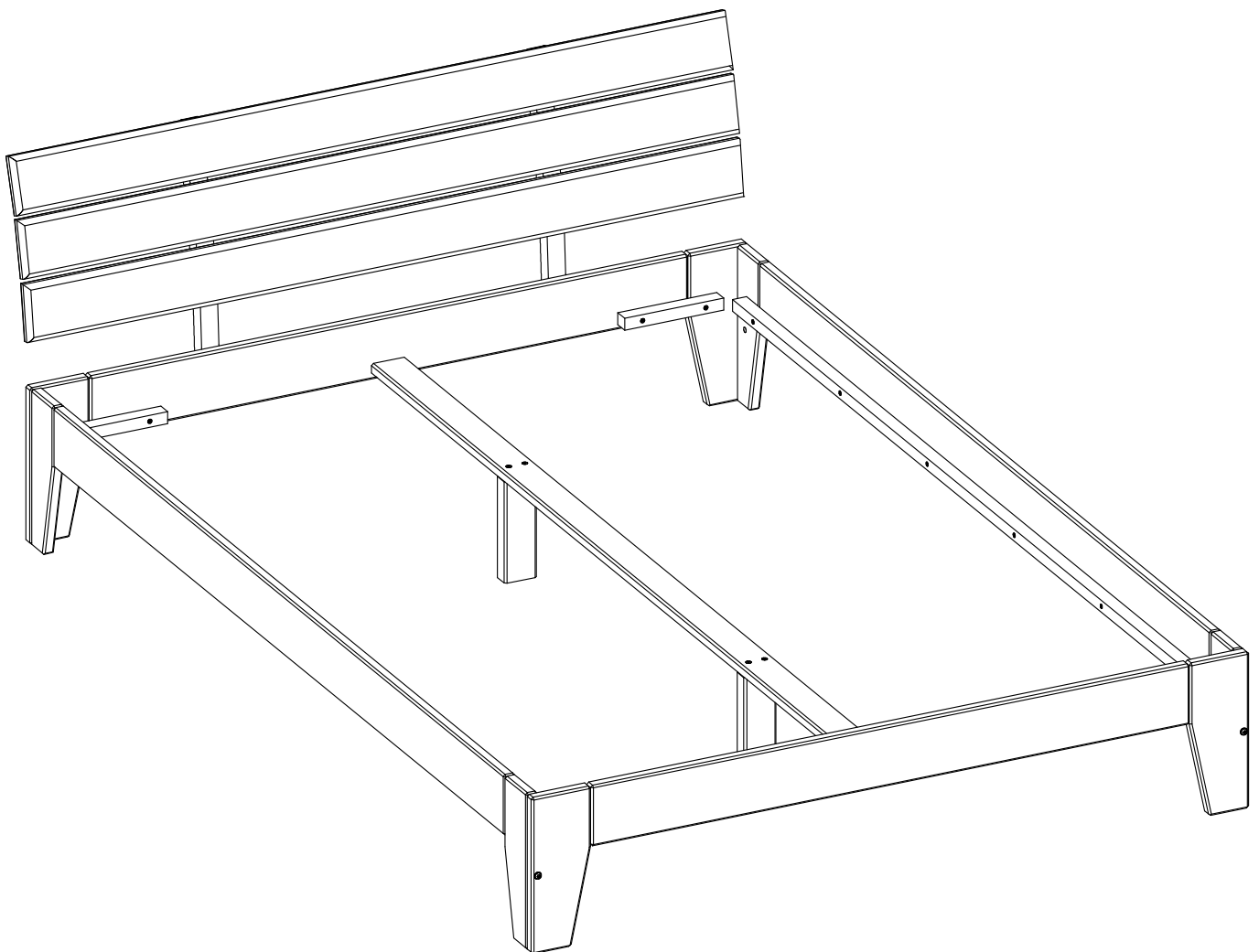
WWW.ERST-HOLZ.DE

Artikel-Nr.: 60.54-14/16/18W

Datum: 08.08.2018

Seite 01 von 04

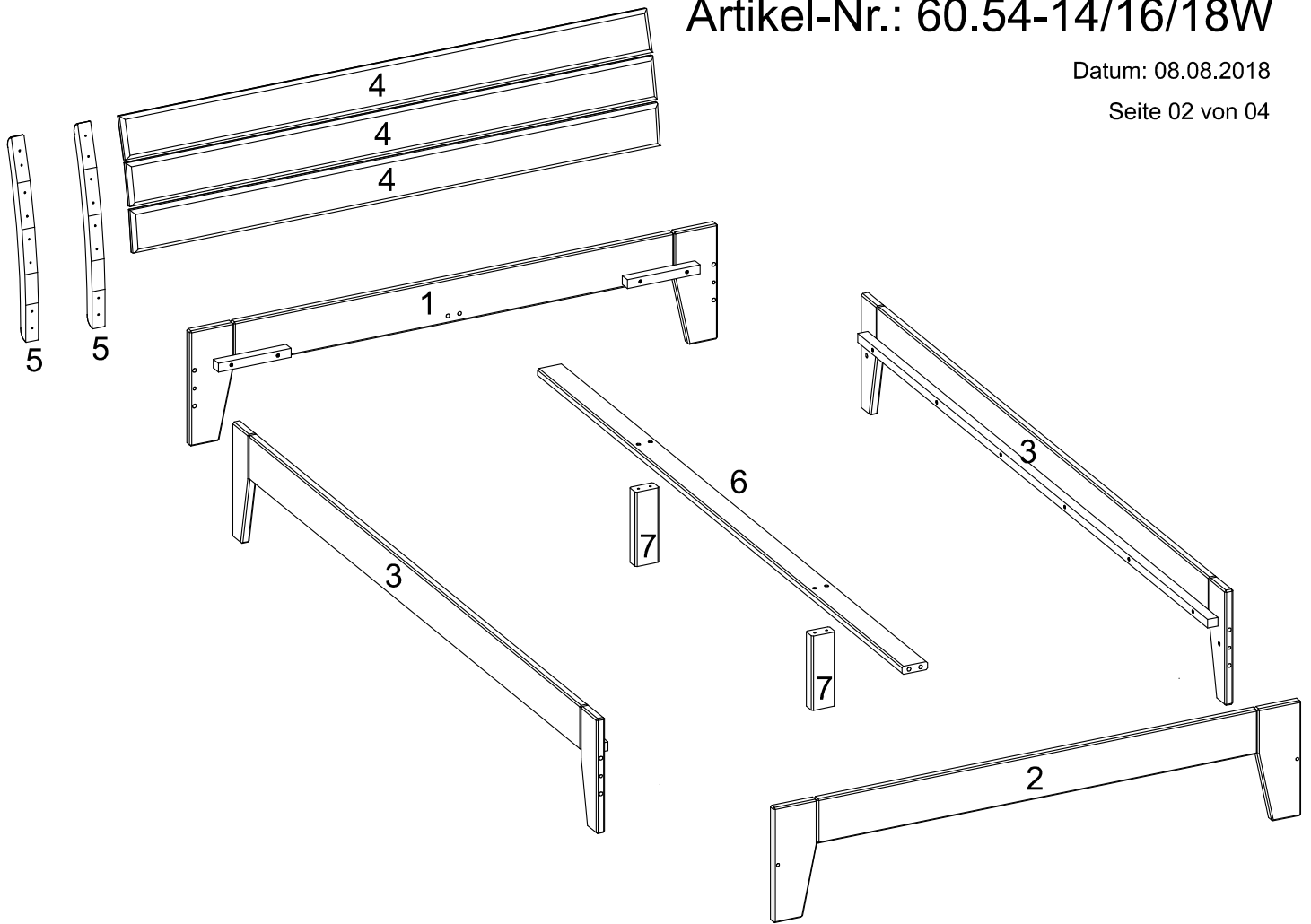
Montageanleitung



ERST-HOLZ[®] - die Marke für gute Holzprodukte

Steinhaus Handelsgesellschaft mbH & Co KG - Schauerödstr. 21 - 94152 Neuhaus - Tel.: 0 8503 924540

E-Mail: auftrag@erst-holz.de



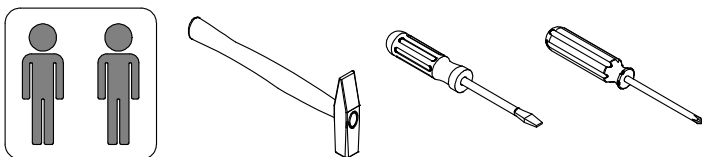
Achtung!

Bevor Sie die Schrauben, Dübel, Muttern in die dafür vorgesehenen Löcher stecken, prüfen Sie, ob sich gegebenenfalls noch Holzspäne in den Löchern befinden.

Das Bett beim Verschieben unbedingt anheben. Es könnten sonst die mittleren Stützfüße abknicken und die Mittelleiste dann bei Belastung brechen.

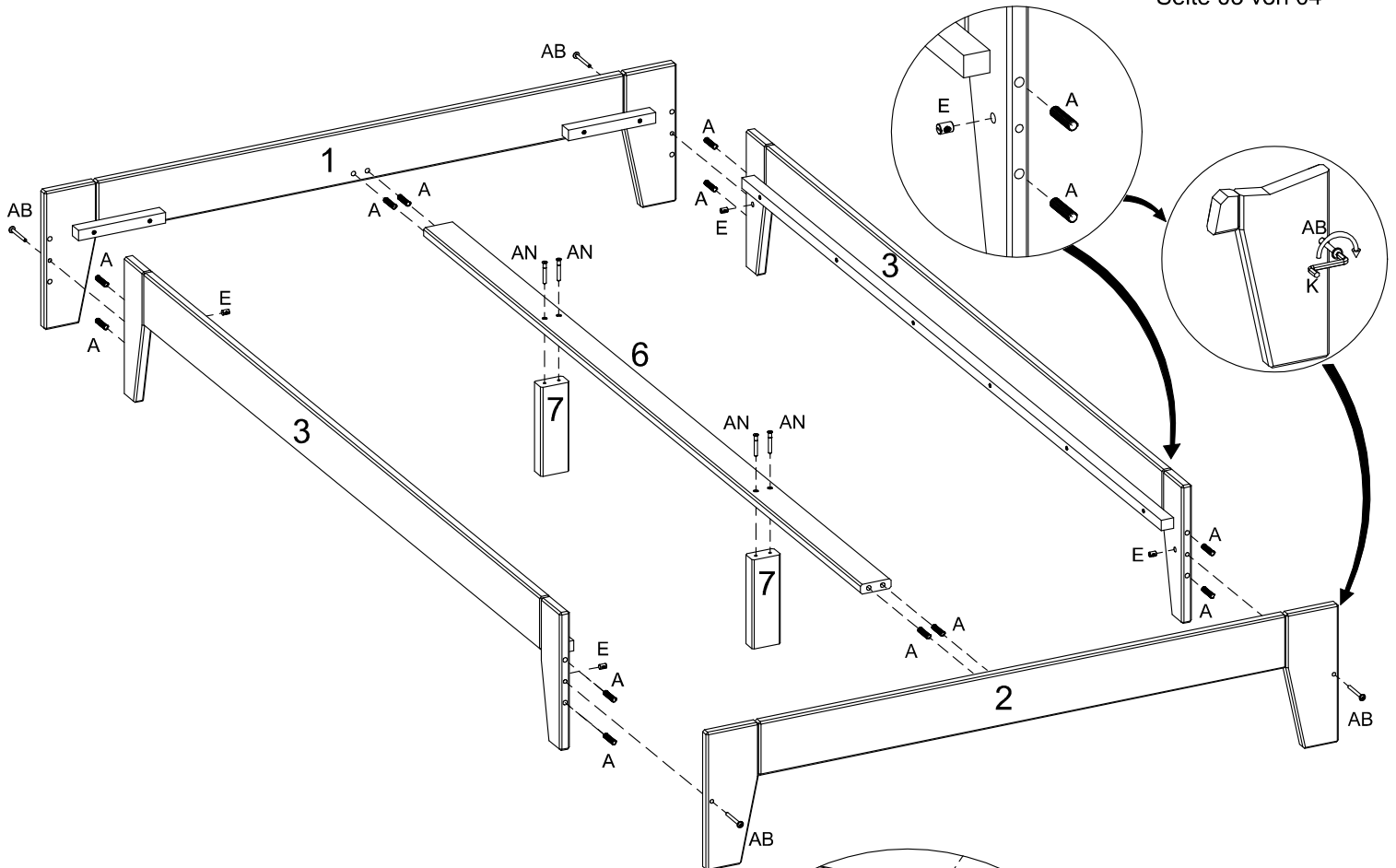
Teile-Nr.	Bezeichnung	Anzahl
1	Kopfteil mit Markierung für einen Kopfteilaufsatz	1
2	Fußteil	1
3	Seitenteil	2
4	Kopfteilbretter	3
5	Kopfteilbefestigung	2
6	Mittelleiste	1
7	Stützen	2

Sie benötigen zum Aufbau:



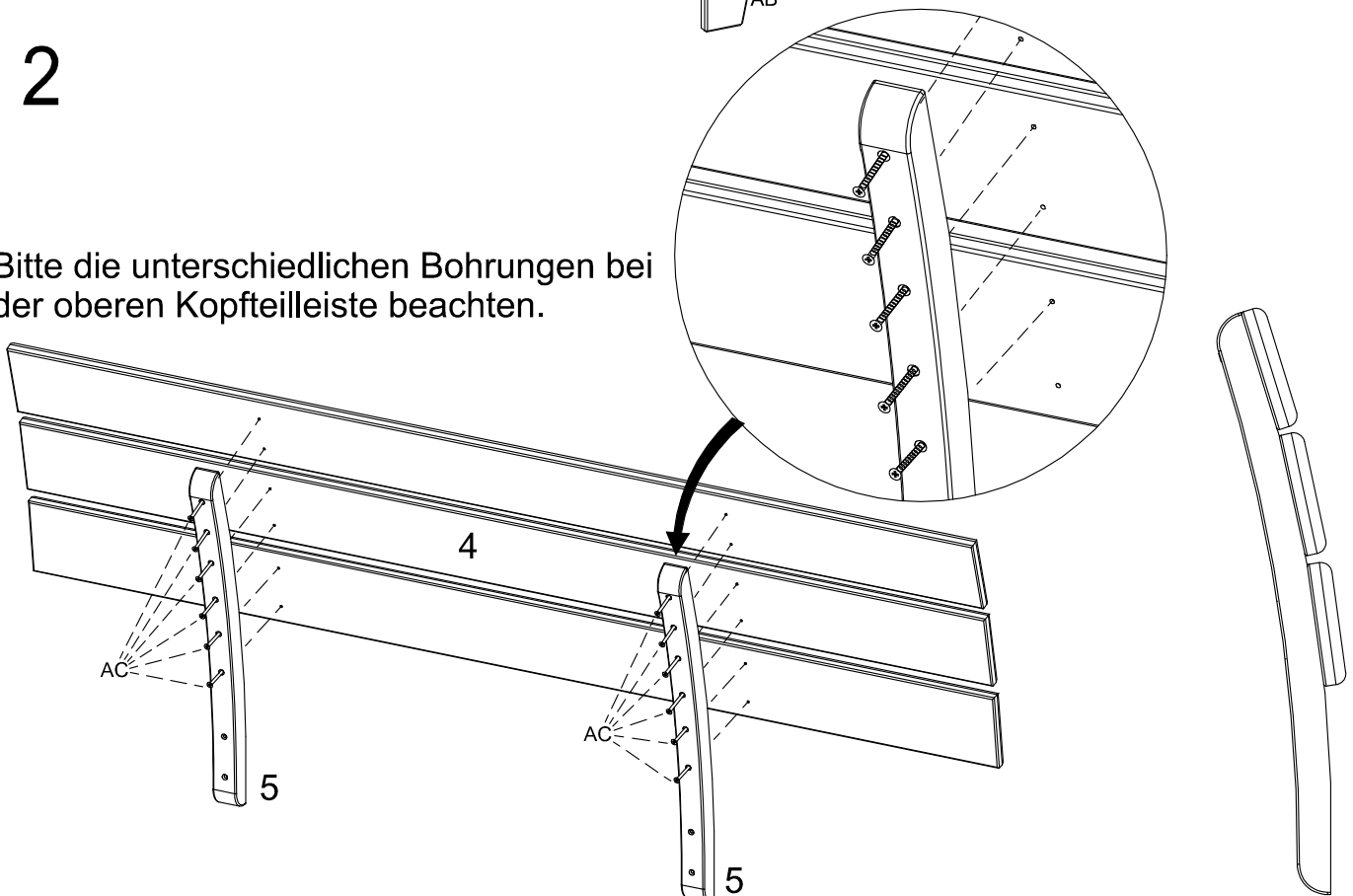
A Ø10x40mm 12 Stück	AB M6x60 4 Stück	E 4 Stück	AC Ø4,0x45mm 16 Stück	K 1 Stück	AN Ø7x50mm 4 Stück
-------------------------------	----------------------------	---------------------	---------------------------------	---------------------	------------------------------

1



2

Bitte die unterschiedlichen Bohrungen bei der oberen Kopfteilleiste beachten.



3

