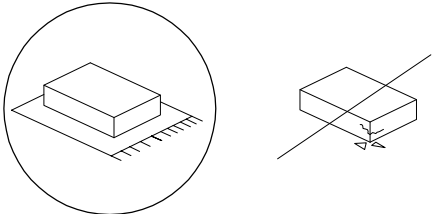
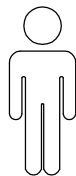
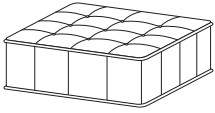
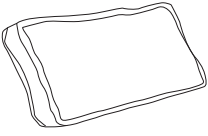
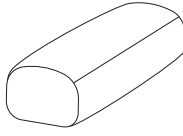
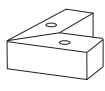
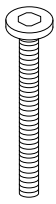
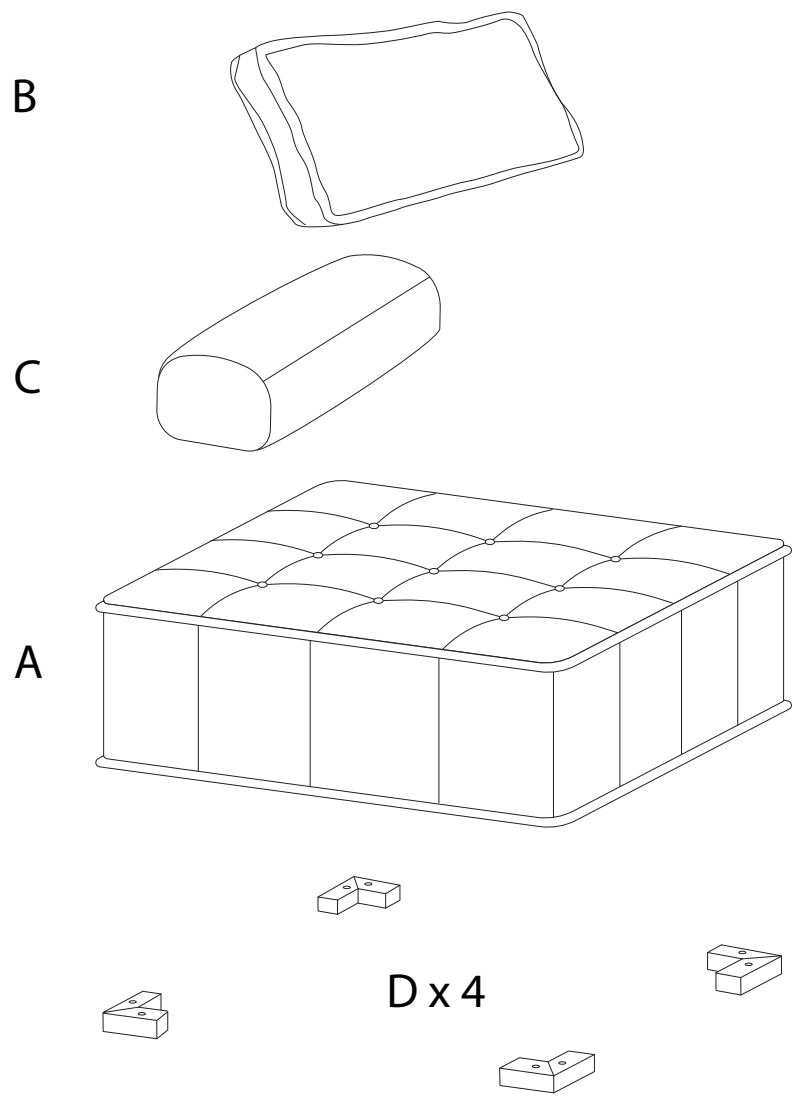

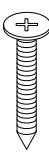
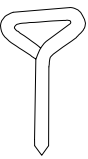
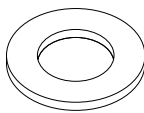
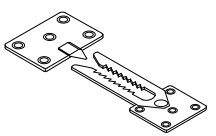
	<p>10'</p>
		
		<p>1</p>

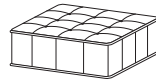
<b>A</b>	<b>B</b>	<b>C</b>	<b>D</b>	<b>E</b>
				 M8 x 55
<b>x 1</b>	<b>x 1</b>	<b>x 1</b>	<b>x 4</b>	<b>x 8</b>



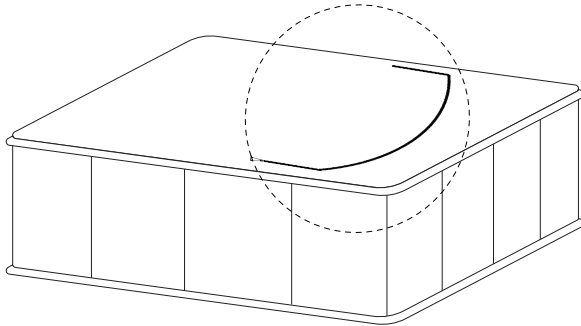
<b>F</b>	<b>G</b>	<b>H</b>	<b>I</b>	<b>J</b>
	 M4 x 30			
<b>x 1</b>	<b>x 10</b>	<b>x 1</b>	<b>x 8</b>	<b>x 1</b>

1

A

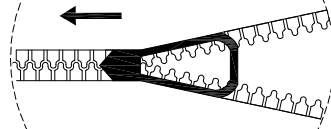


x 1

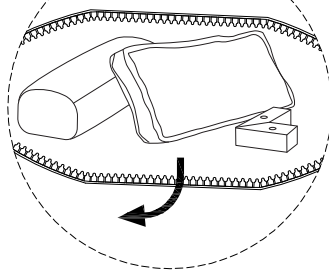


A

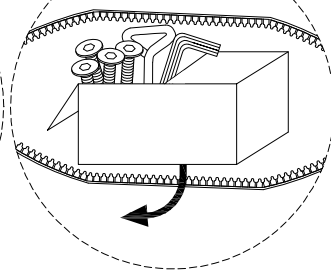
1a



1c

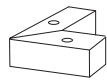


1b



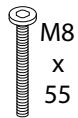
2

D



x 4

E



M8  
x  
55

x 8

F

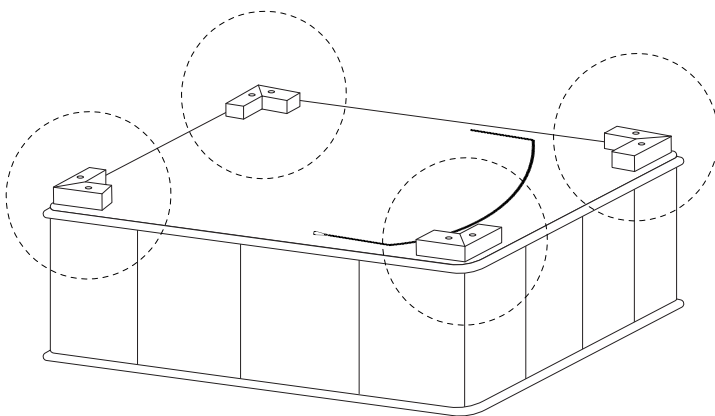


x 1

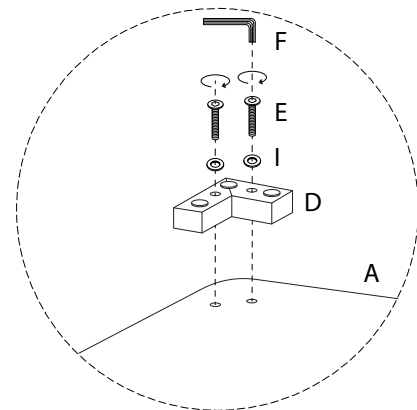
I



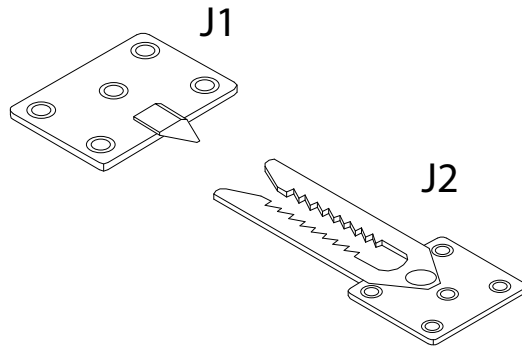
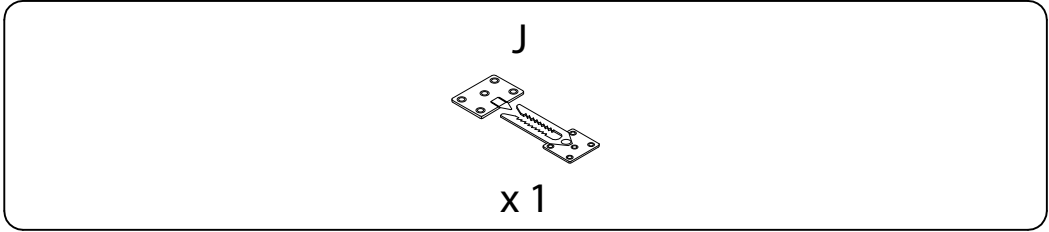
x 8



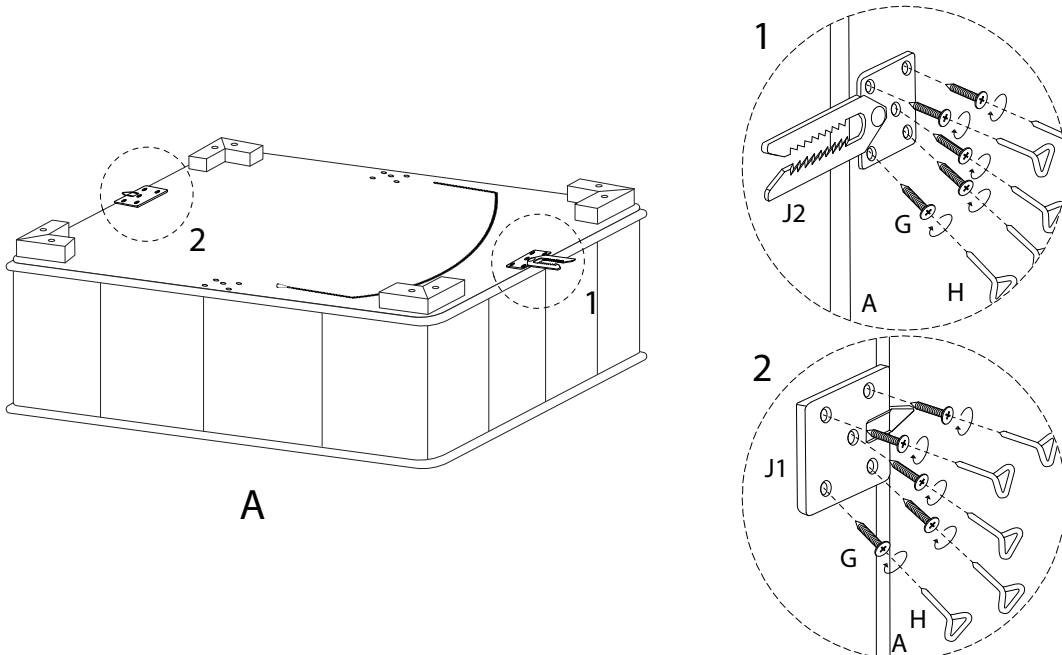
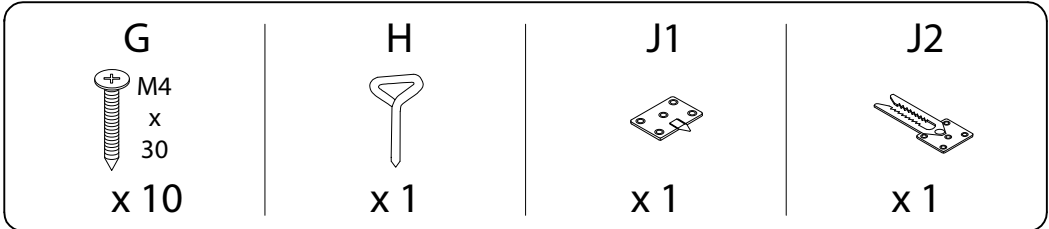
A



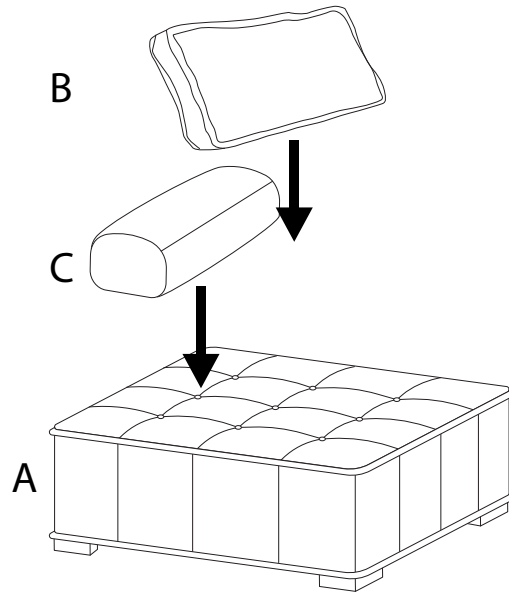
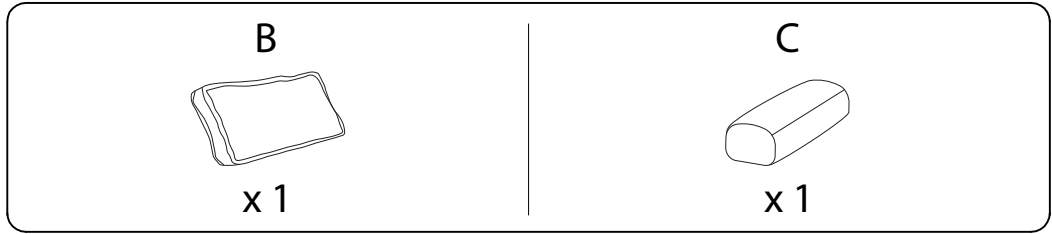
!



3



4



!

