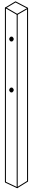




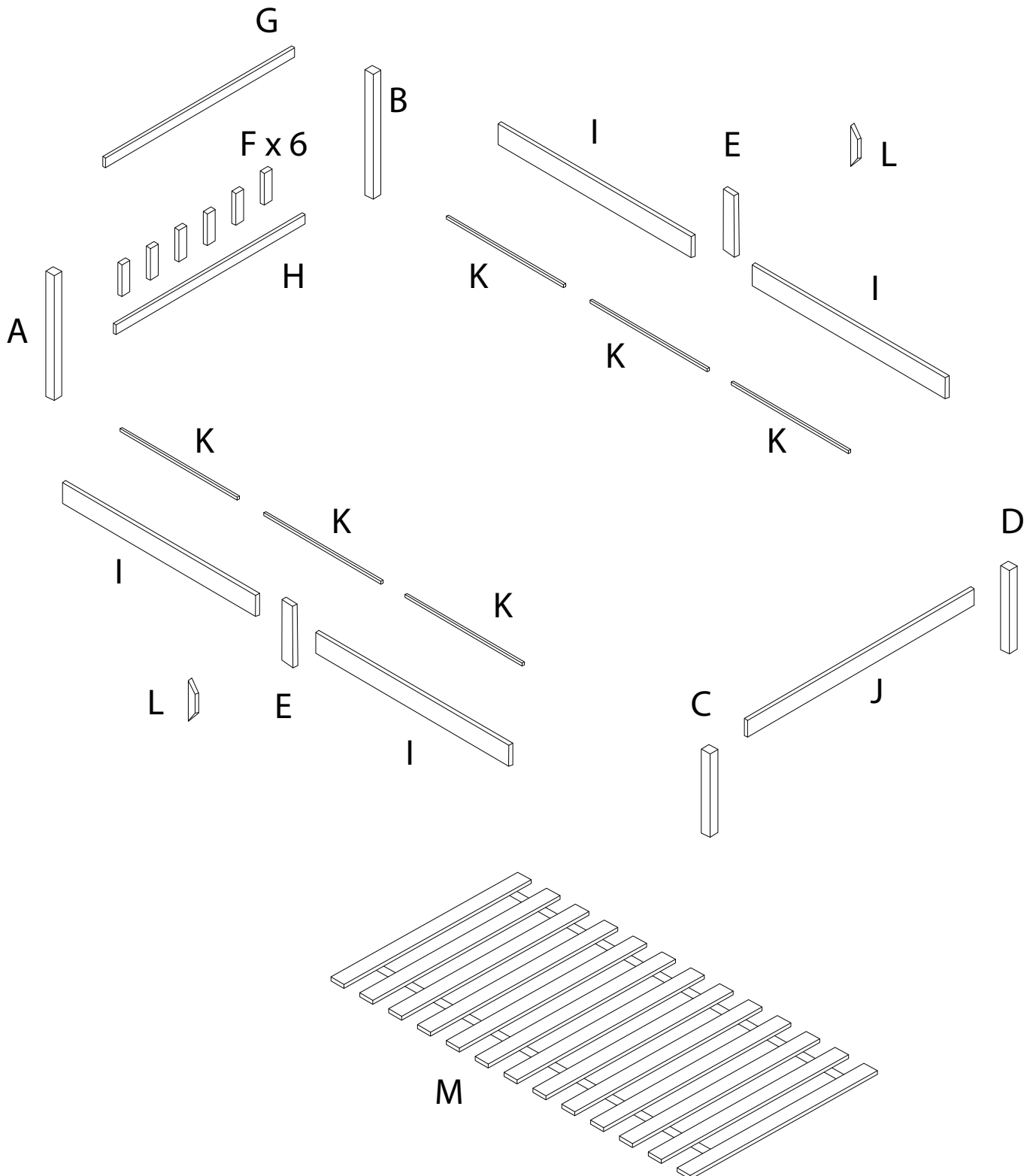

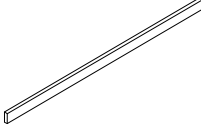
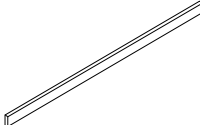
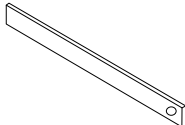
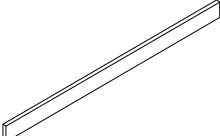
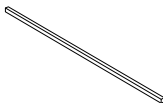
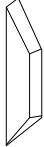
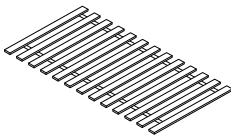
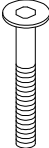
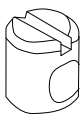


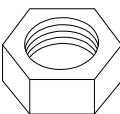
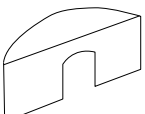

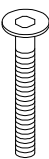
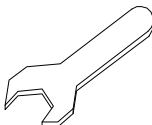
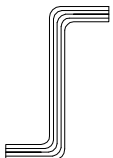
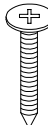
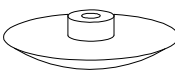
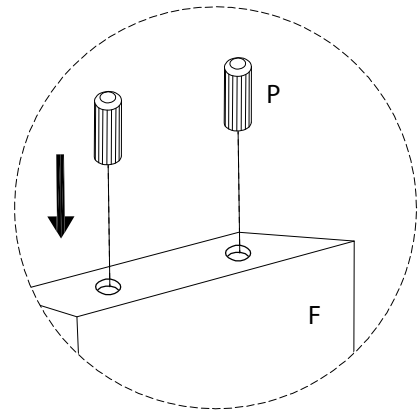
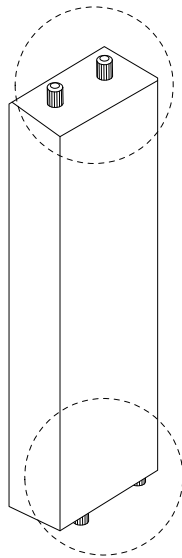
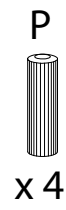

		<b>45'</b>
		<b>2</b>

<b>A</b>	<b>B</b>	<b>C</b>	<b>D</b>	<b>E</b>
				
<b>x 1</b>	<b>x 1</b>	<b>x 1</b>	<b>x 1</b>	<b>x 2</b>

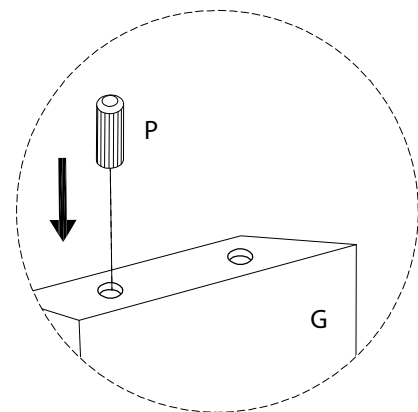
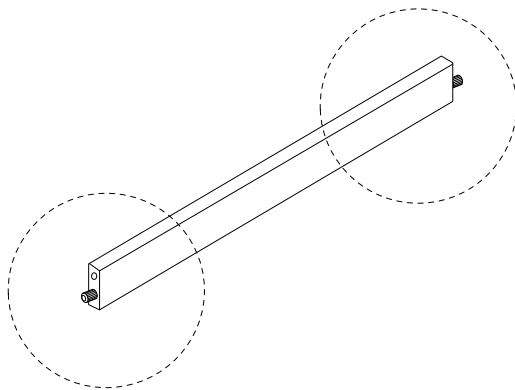
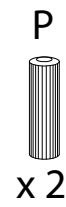
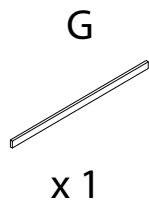


<p>F</p>  <p>x 6</p>	<p>G</p>  <p>x 1</p>	<p>H</p>  <p>x 1</p>	<p>I</p>  <p>x 4</p>
<p>J</p>  <p>x 1</p>	<p>K</p>  <p>x 6</p>	<p>L</p>  <p>x 2</p>	<p>M</p>  <p>x 1</p>
<p>N</p>  <p>M6 x 90</p> <p>x 12</p>	<p>O</p>  <p>x 12</p>	<p>P</p>  <p>x 46</p>	<p>Q</p>  <p>x 2</p>
<p>R</p>  <p>x 4</p>	<p>S</p>  <p>x 4</p>	<p>T</p>  <p>x 4</p>	<p>U</p>  <p>M6 x 90</p> <p>x 2</p>
<p>V</p>  <p>x 1</p>	<p>W</p>  <p>x 1</p>	<p>X</p>  <p>M4 x 30</p> <p>x 64</p>	<p>Y</p>  <p>x 14</p>

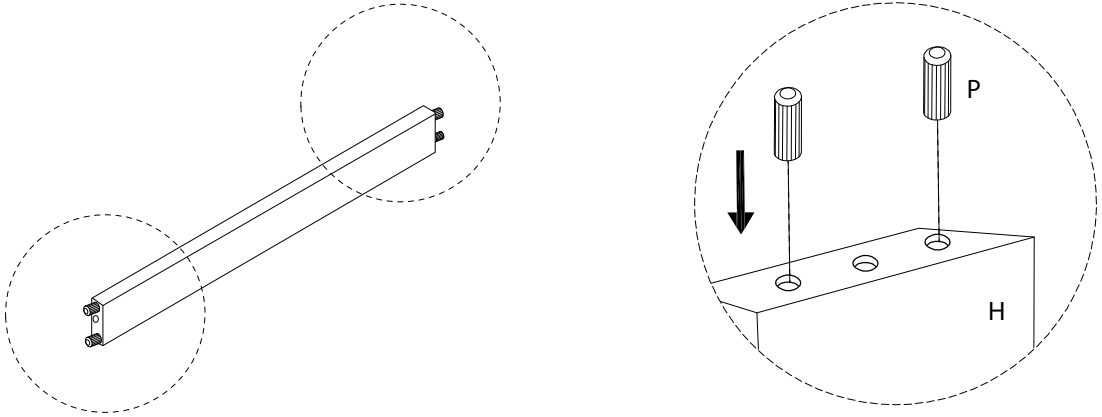
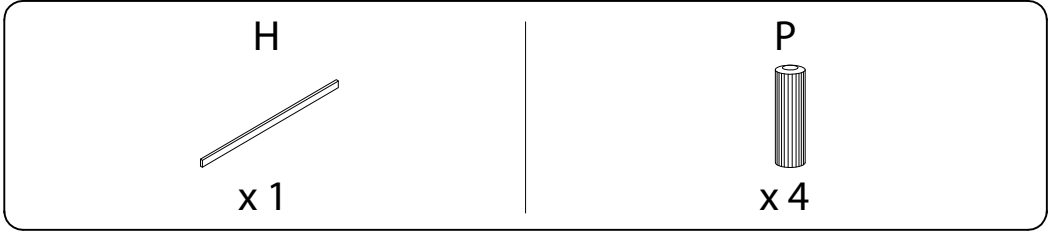
1 x 6



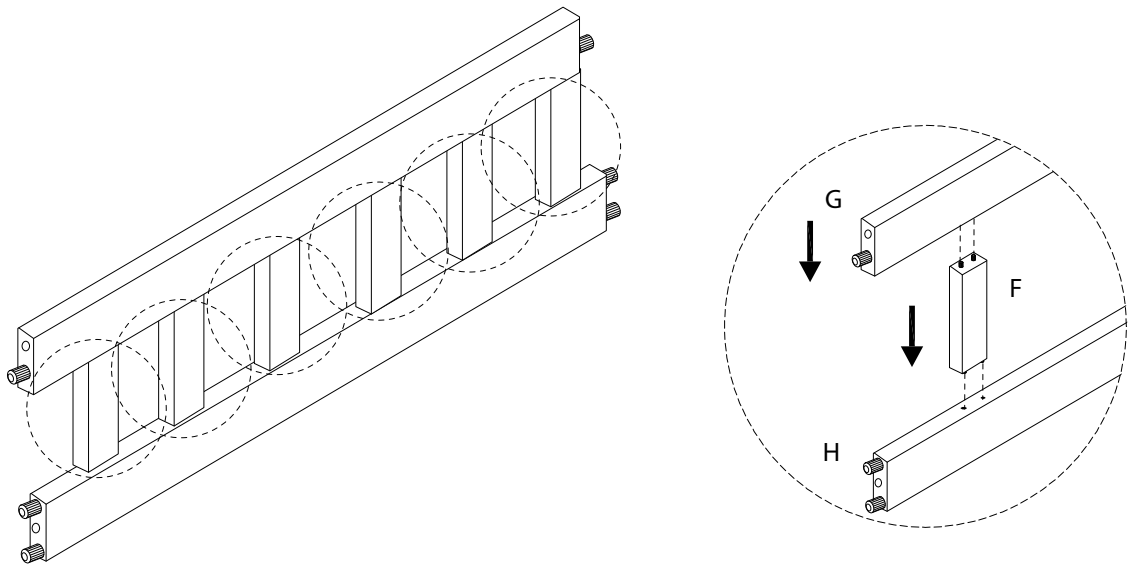
2



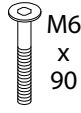
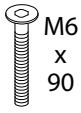

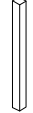


3

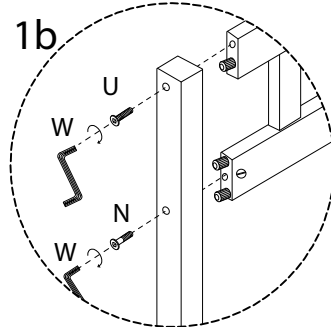
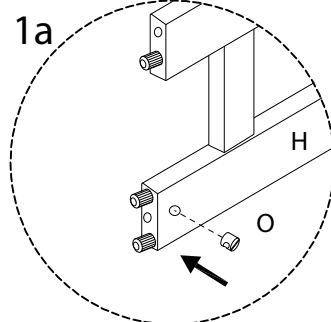
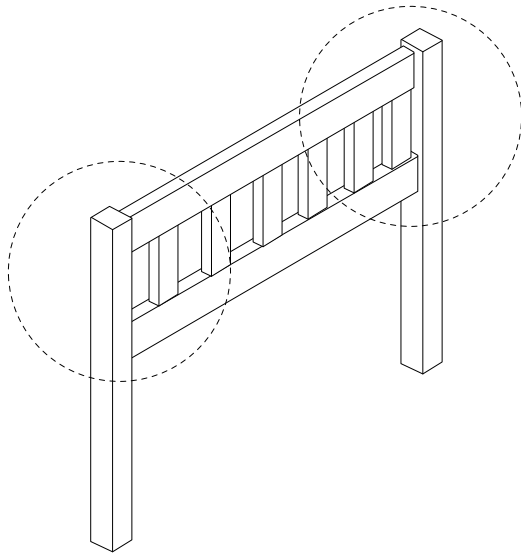


4

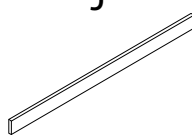



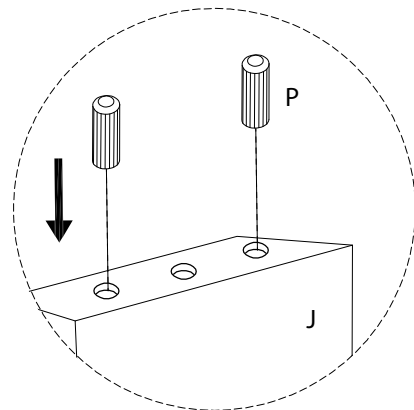
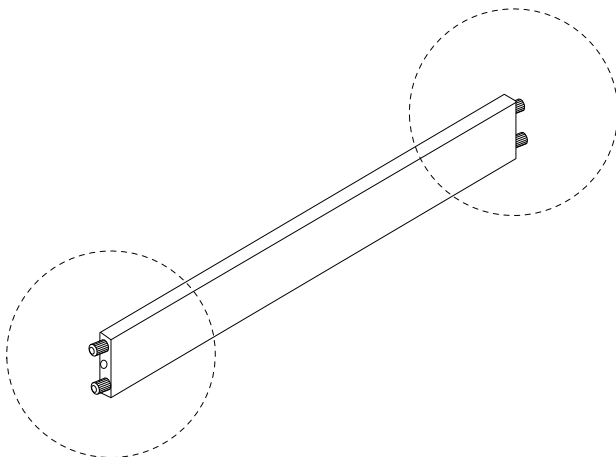
5

<b>N</b>  x 2	<b>U</b>  x 2	<b>A</b>  x 1	<b>B</b>  x 1	<b>O</b>  x 2	<b>W</b>  x 1
--	--	--	--	--	--

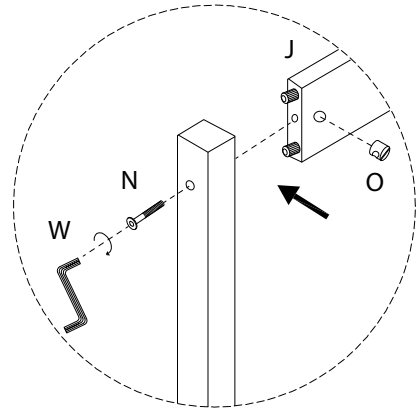
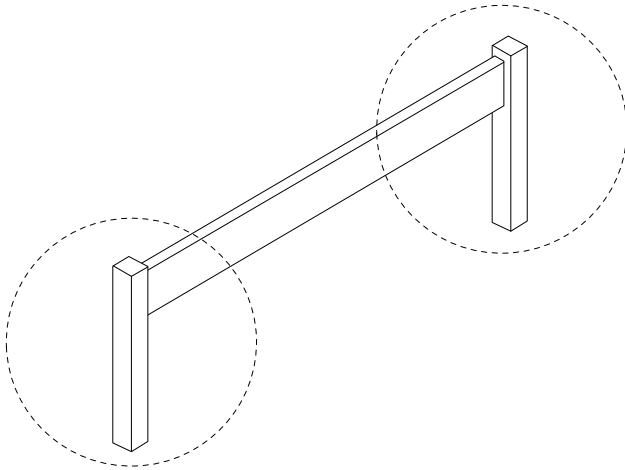
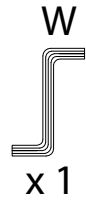
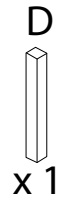
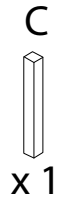
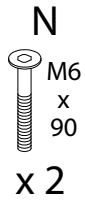


6

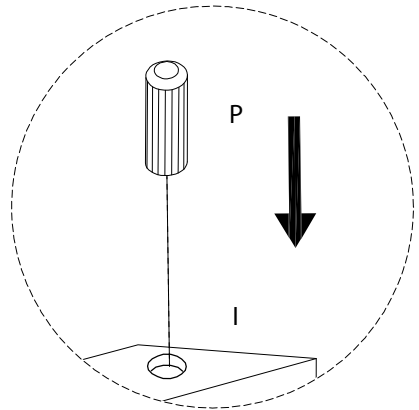
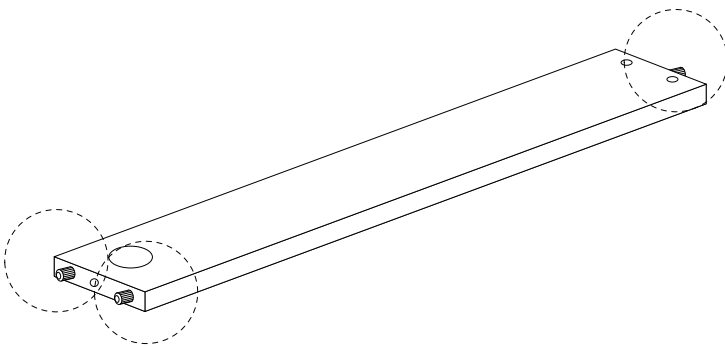
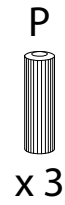
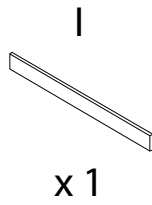
<b>J</b>  x 1	<b>P</b>  x 4
--	--



7



8 x 4



9 x 2

E

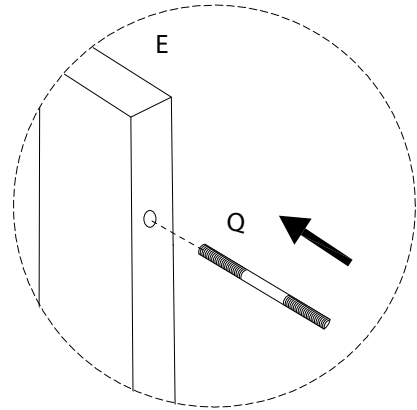
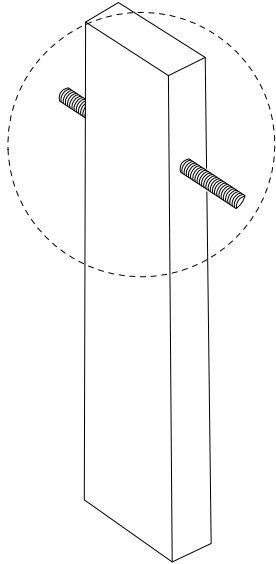


x 1

Q



x 1



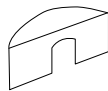
10 x 2

R



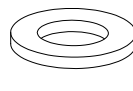
x 2

S



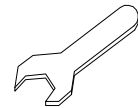
x 2

T

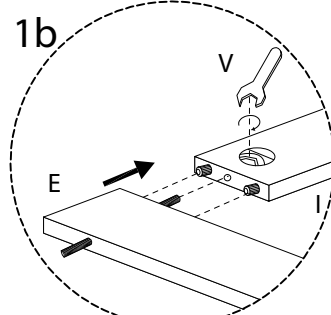
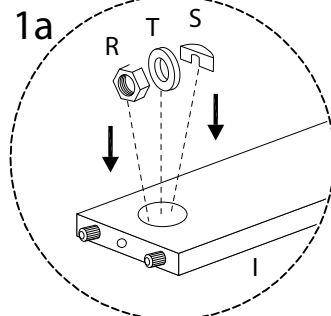
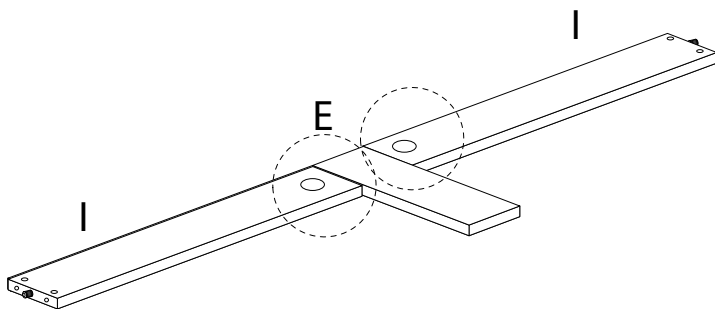


x 2

V



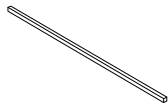
x 1





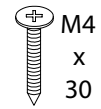
11 x 2

K

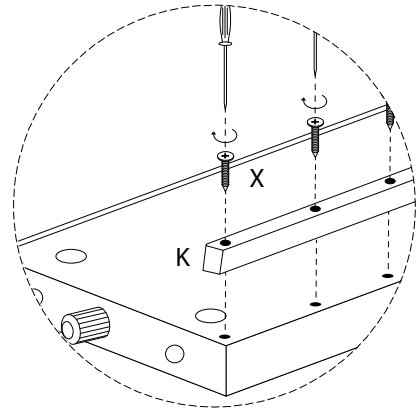
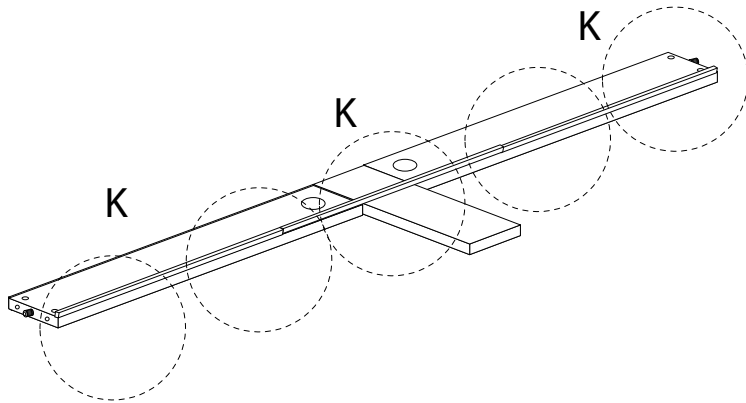


x 3

X

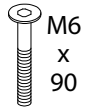


x 15



12

N



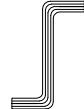
x 8

O

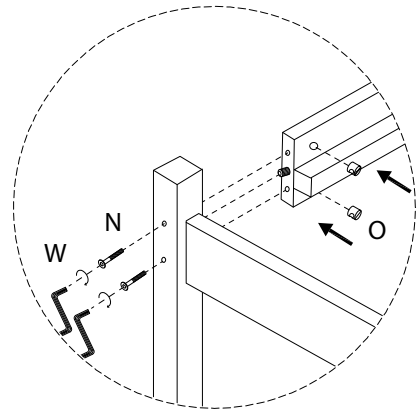
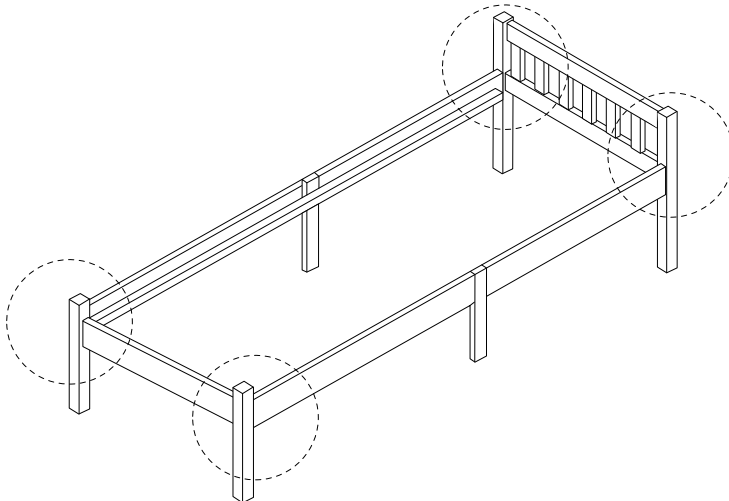


x 8

W



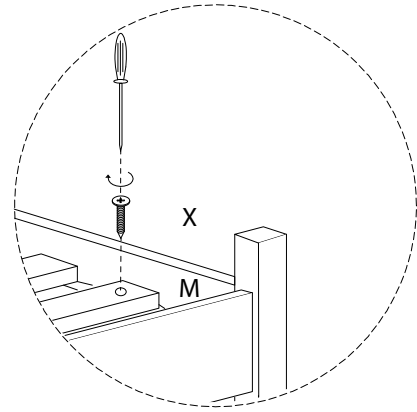
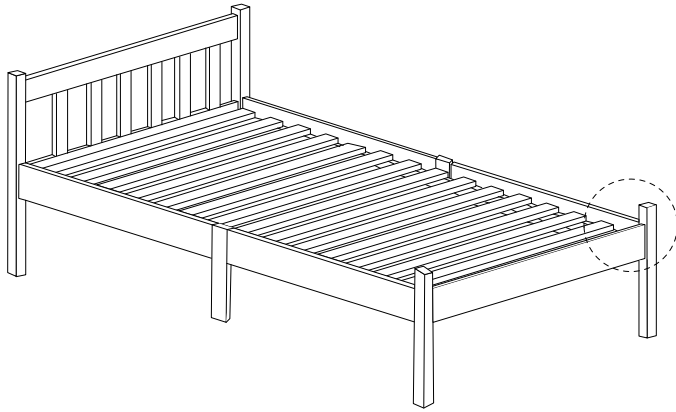
x 1



13

X  
M4  
x  
30  
x 30

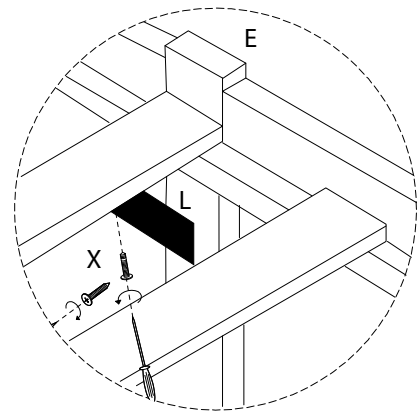
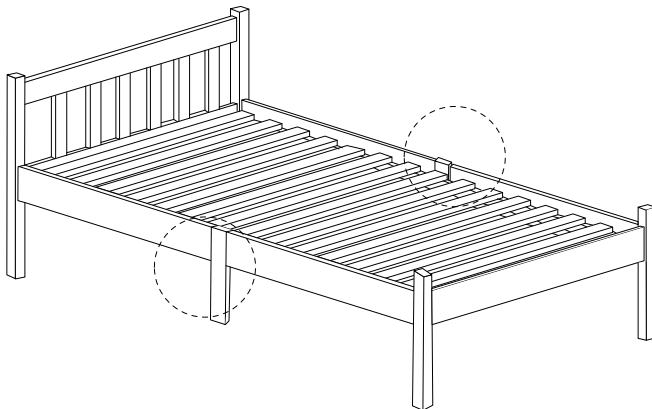
M  
x 1



14

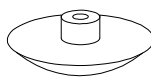
X  
M4  
x  
30  
x 4

L  
x 2



15

Y



x 14

