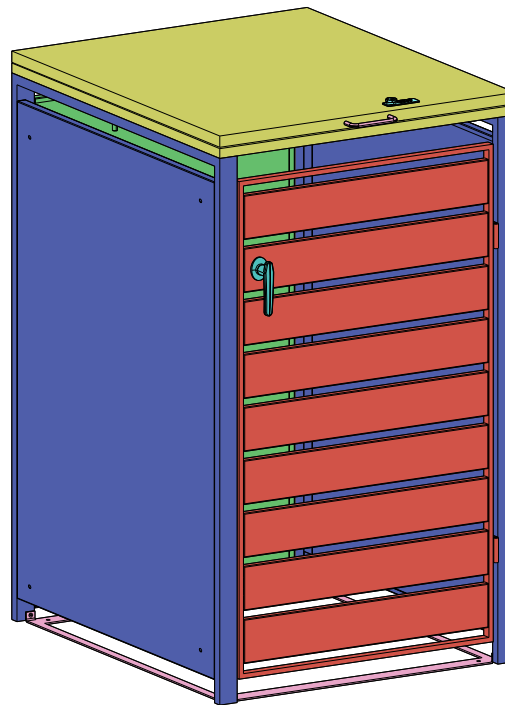


Aufbauanleitung Assembly Instructions

Garbage Bin
Model Number:

JGBC213-1

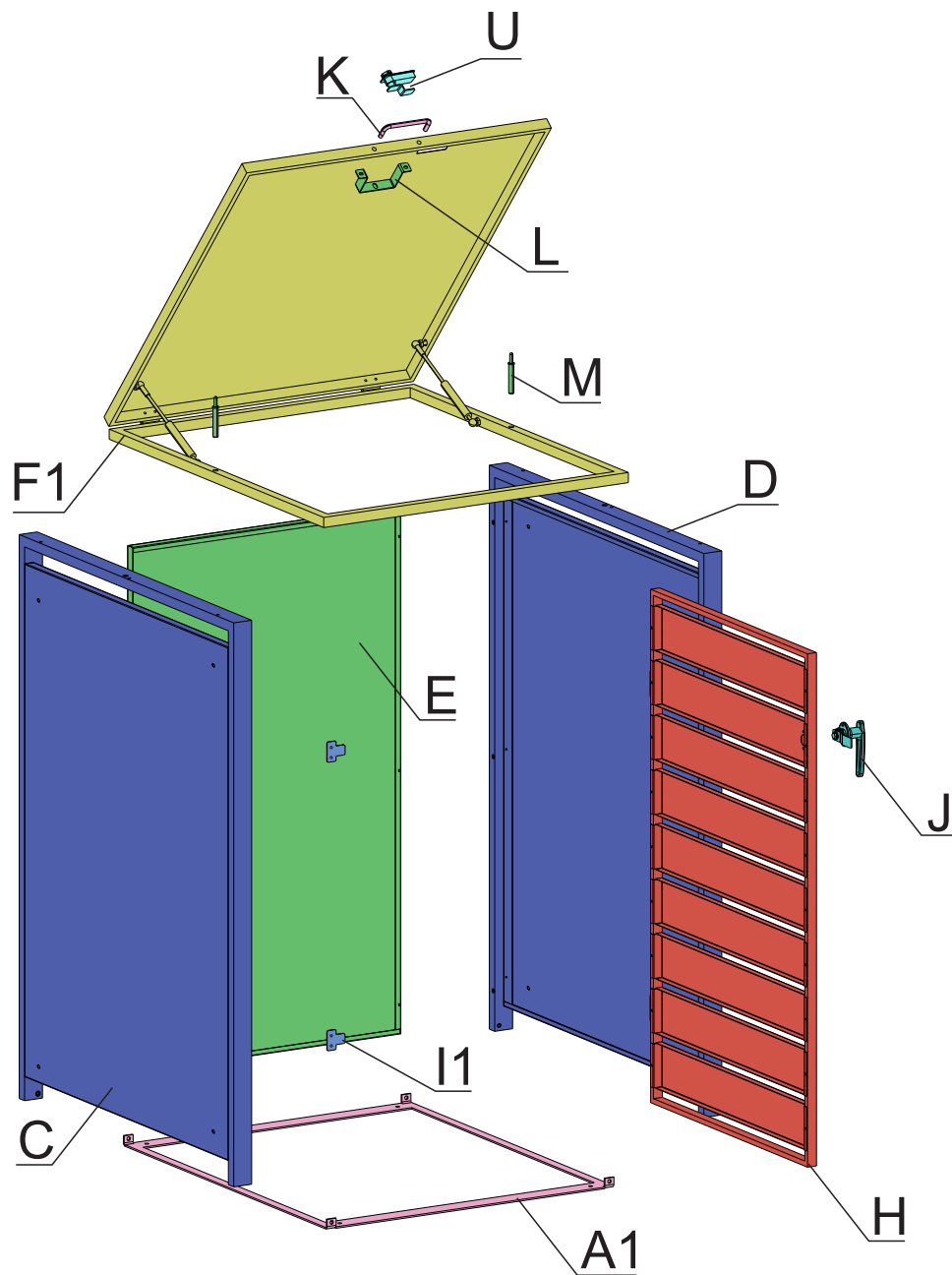
Item Number #83350,83362,83374



Mendler Vertriebs-GmbH
Industriestr. 60
73642 Welzheim

fragen@heute-wohnen.de

www.heute-wohnen.de



Das Montageset ist am Inneren des Karton befestigt!
 The assembly set is attached to the inside of the carton!
 Le kit de montage est fixé à l'intérieur du carton!
 Il materiale per il montaggio è posizionato all'interno della scatola fissato con il nastro adesivo!
 El material de montaje se coloca dentro de la caja fijado con cinta adhesiva!

*Already pre- assembled = Bereits montiert / Déjà pré-assemblés / Già premontato / Ya premontado.

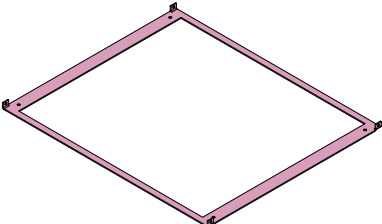
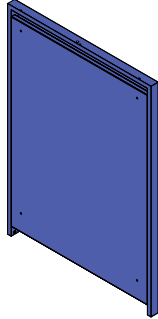
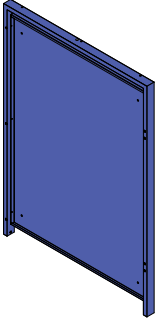
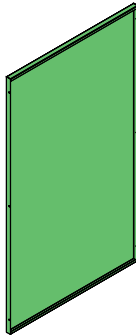
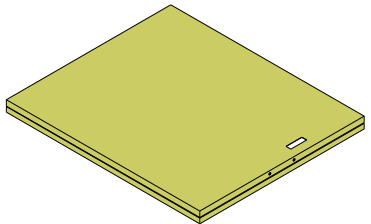

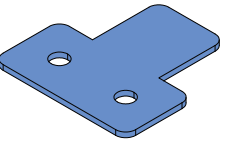
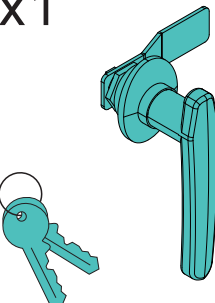
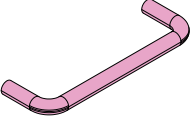
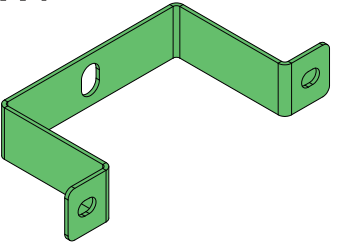

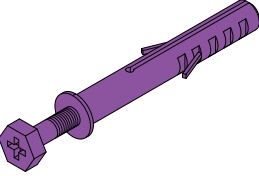
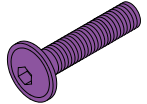
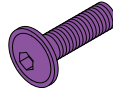
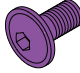
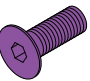


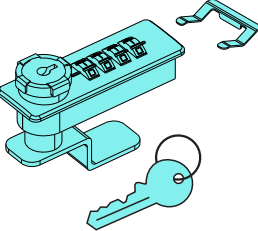

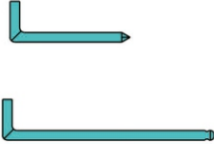
Hinweis: Das Schloss kann direkt eingesteckt werden.
 Hinweis: Wenn Sie den ähnlichen Mülleimer anschließen möchten, verwenden Sie bitte Teil P,S,T.
 Hinweis: Bitte halten Sie das Scharnier bei der Installation vertikal.

Note: The Lock can be stuck in directly.
 Note: If you want the connetc the similar garbage bin, please use part P,S,T.
 Note: Please keep the hinge vertical when installing it.

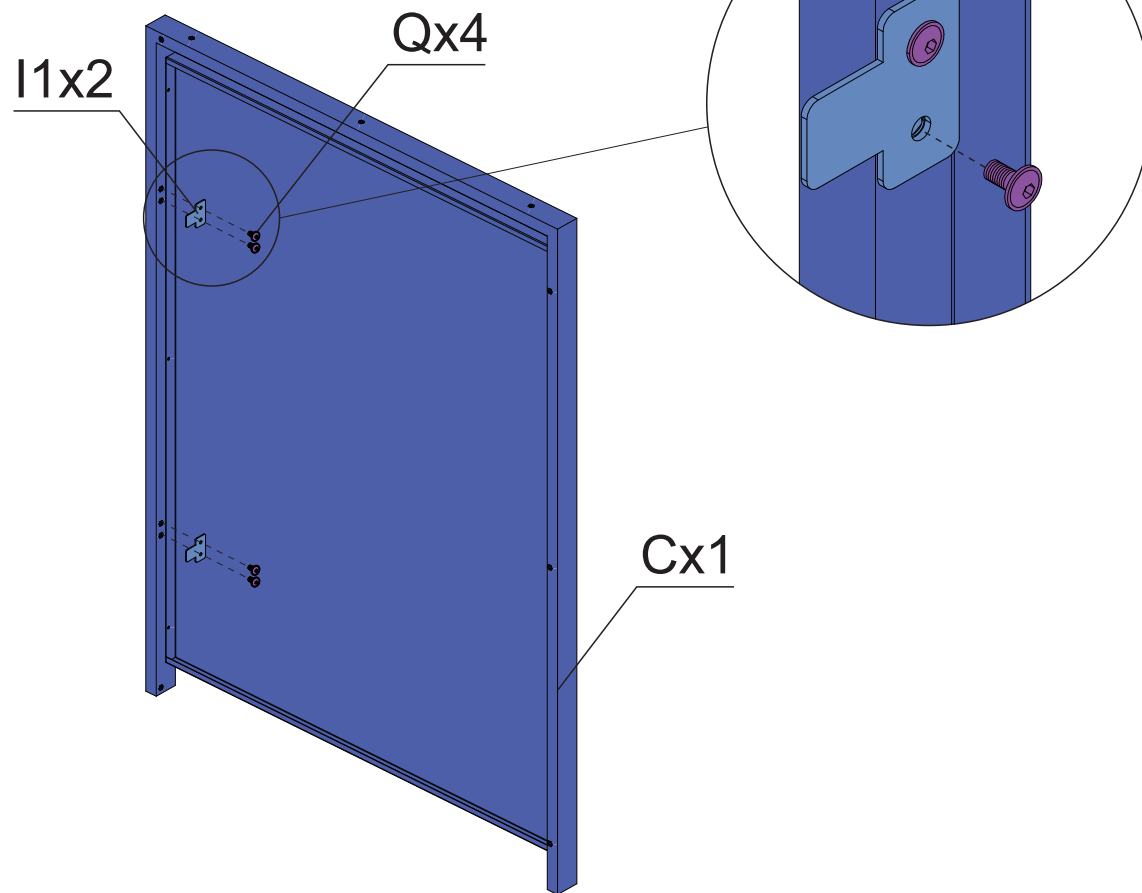
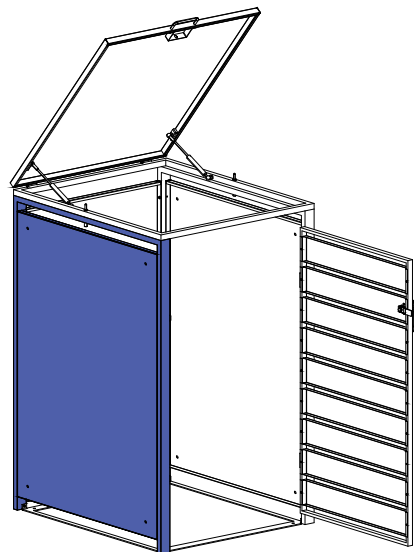
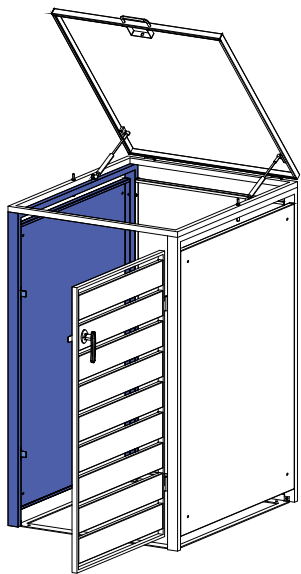
Remarque: Le verrou peut être enfoncé directement.
 Remarque: Si vous voulez connecter une poubelle similaire, veuillez utiliser la partie P,S,T.
 Remarque: Veuillez garder la charnière verticale lors de l'installation.

Nota: la serratura può essere inserita direttamente.
 Nota: se si desidera collegare un cestino simile, utilizzare la parte P,S,T.
 Nota: mantenere la cerniera verticale durante l'installazione.

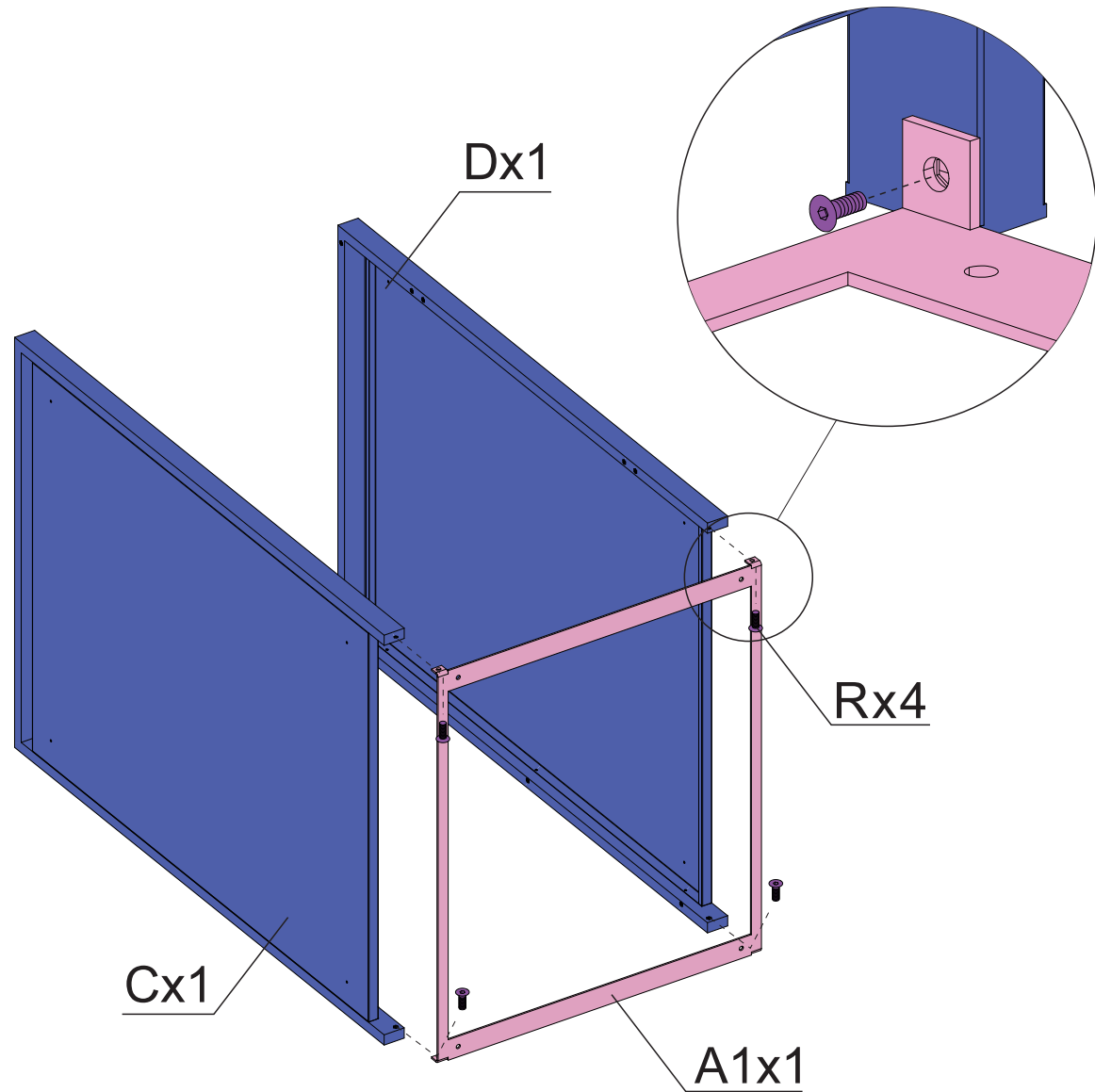
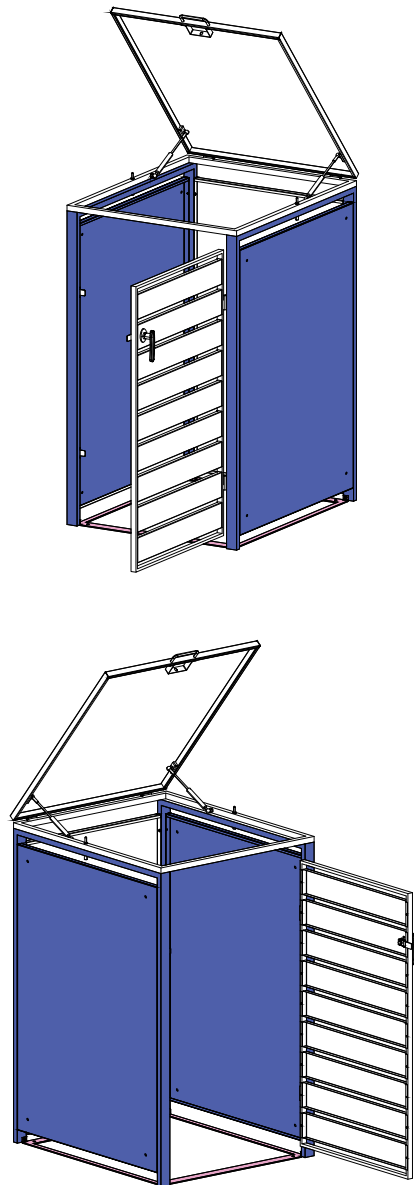
Nota: El candado se puede insertar directamente.
 Nota: Si desea conectar un bote de basura similar, utilice la Parte P,S,T.
 Nota: mantenga la bisagra en posición vertical durante la instalación.

<p>A1x1</p> 	<p>Cx1</p> 	<p>Dx1</p> 	<p>Ex1</p> 	<p>F1x1</p> 	
<p>Hx1</p> 	<p>I1x2</p> 	<p>Jx1</p> 	<p>Kx1</p> 	<p>Lx1</p> 	
<p>Mx2</p> 	<p>Nx4</p> 	<p>Ox6</p>  <p>M4x30mm</p>	<p>Px6</p>  <p>M4x20mm</p>	<p>Qx14</p>  <p>M4x8mm</p>	
<p>Rx4</p>  <p>M4x14mm</p>	<p>Sx4</p> 	<p>Tx4</p> 	<p>Ux1</p> 	<p>Vx1</p> 	<p>Wx1</p> 

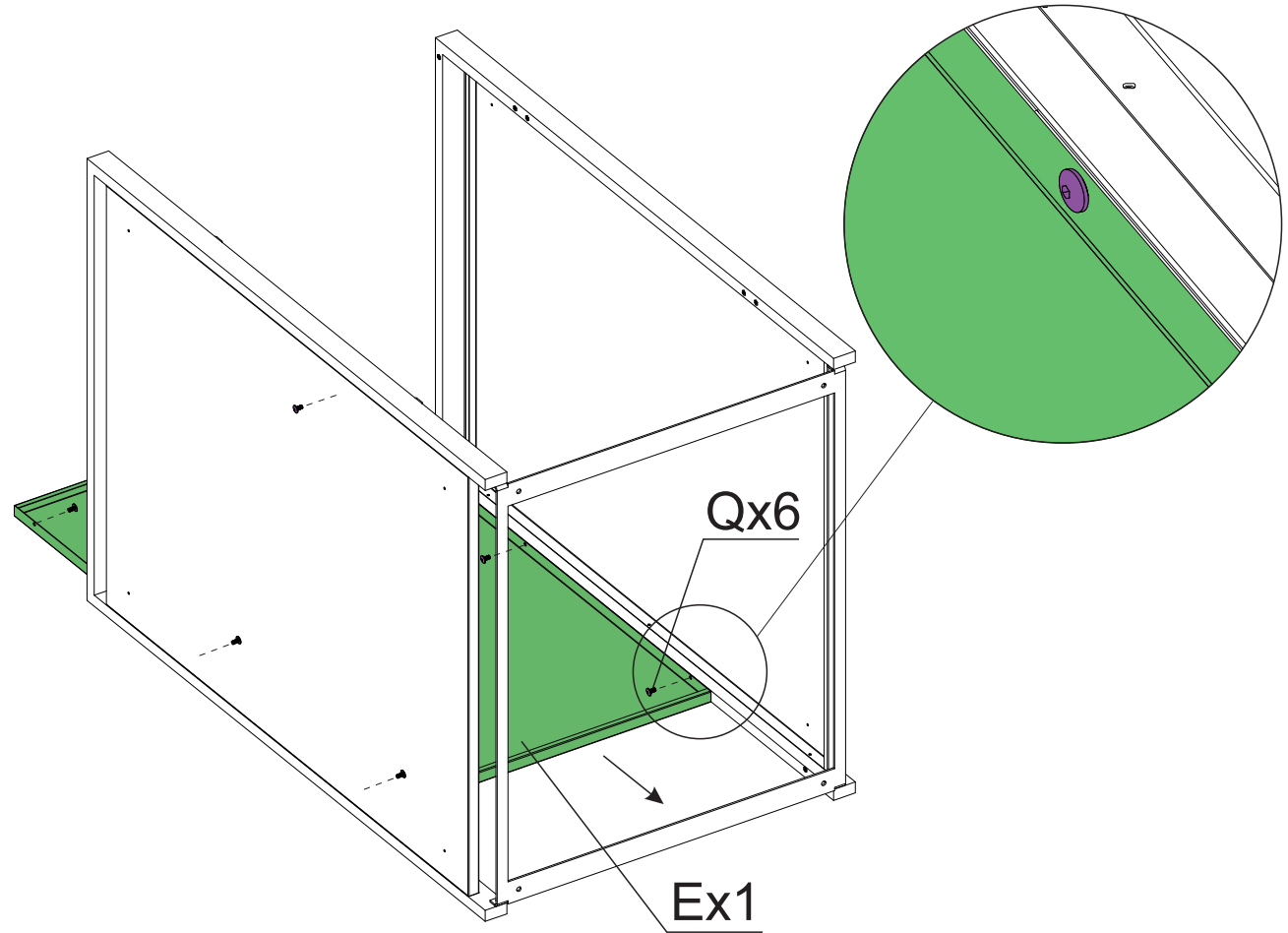
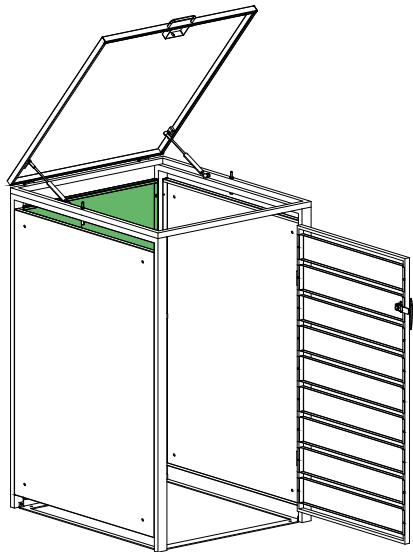
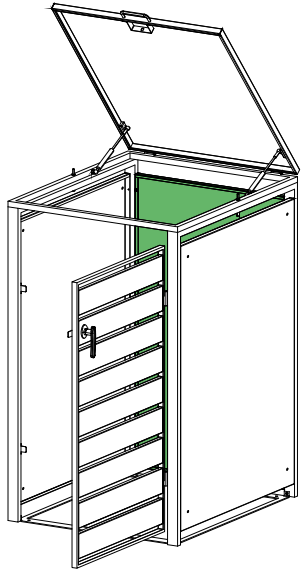
STEP 1



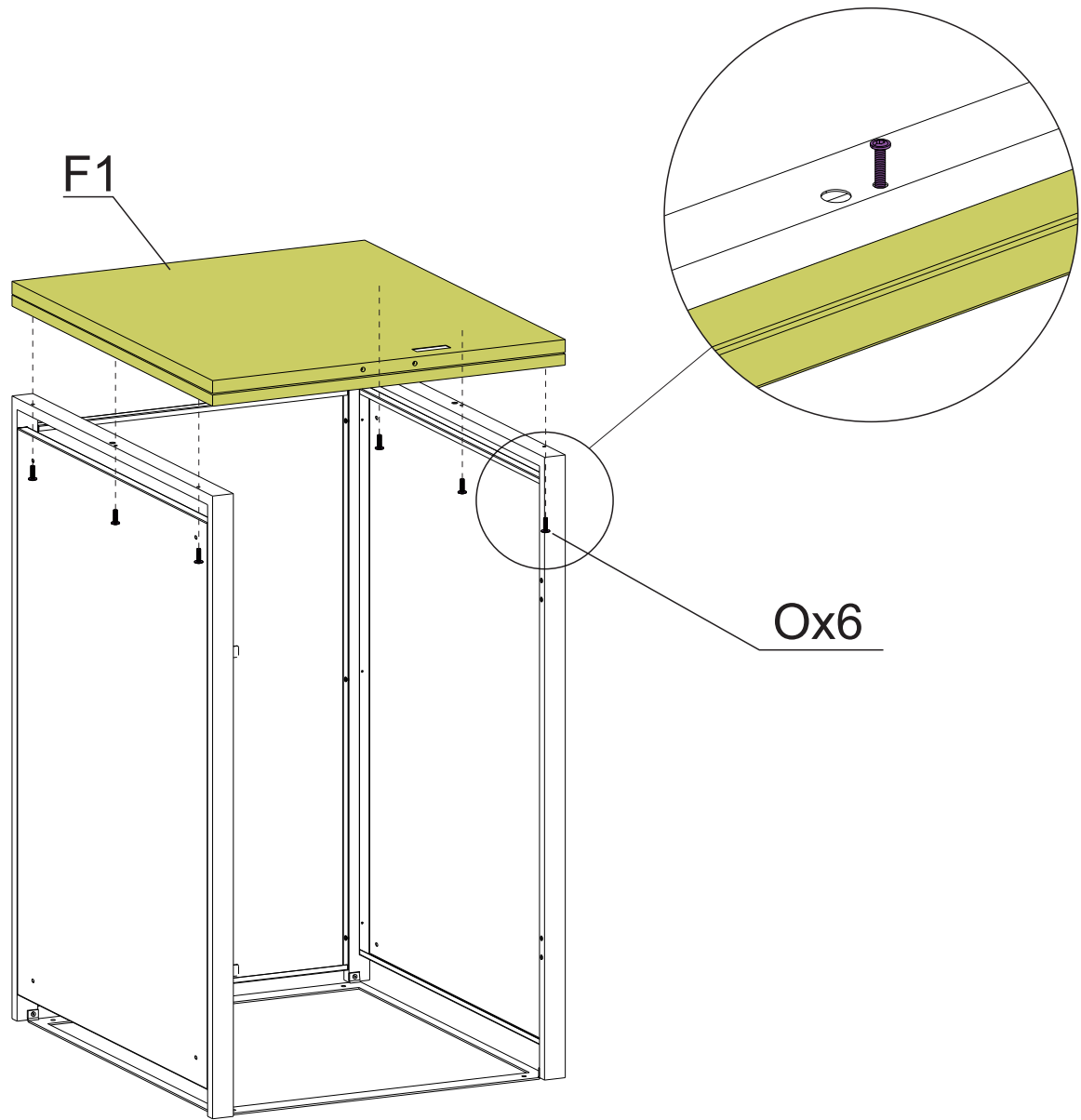
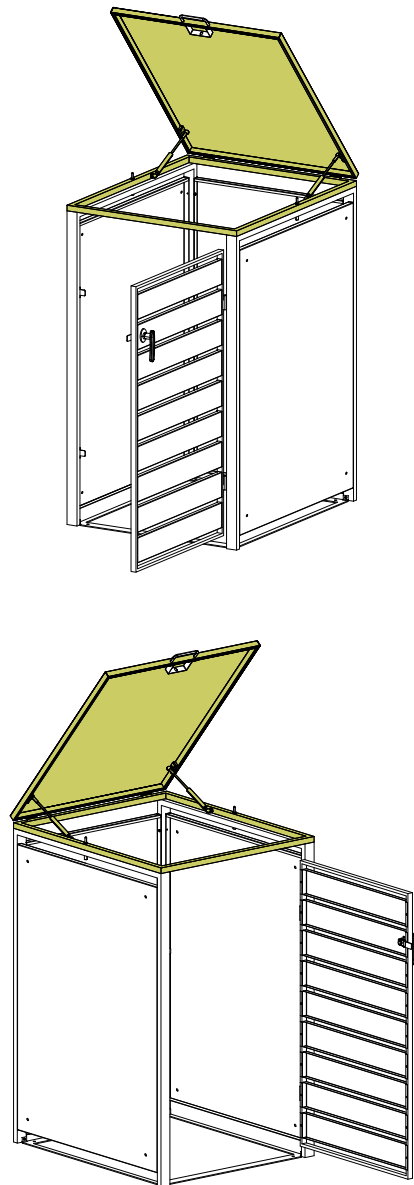
STEP2



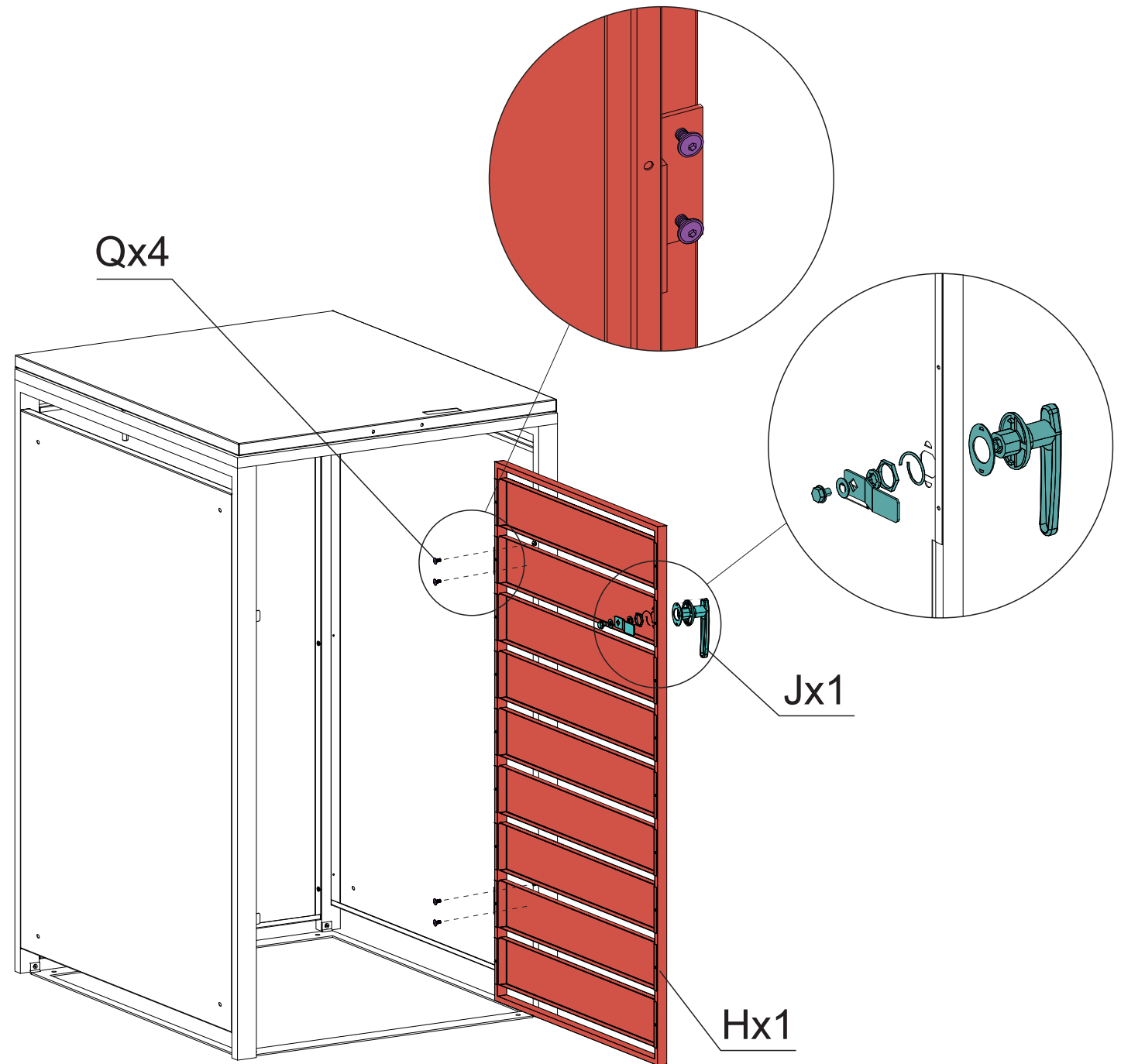
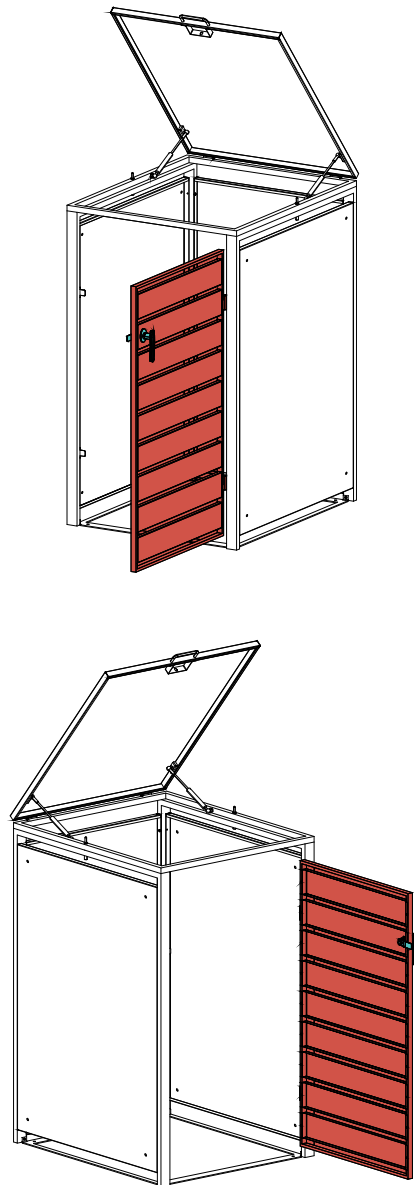
STEP3



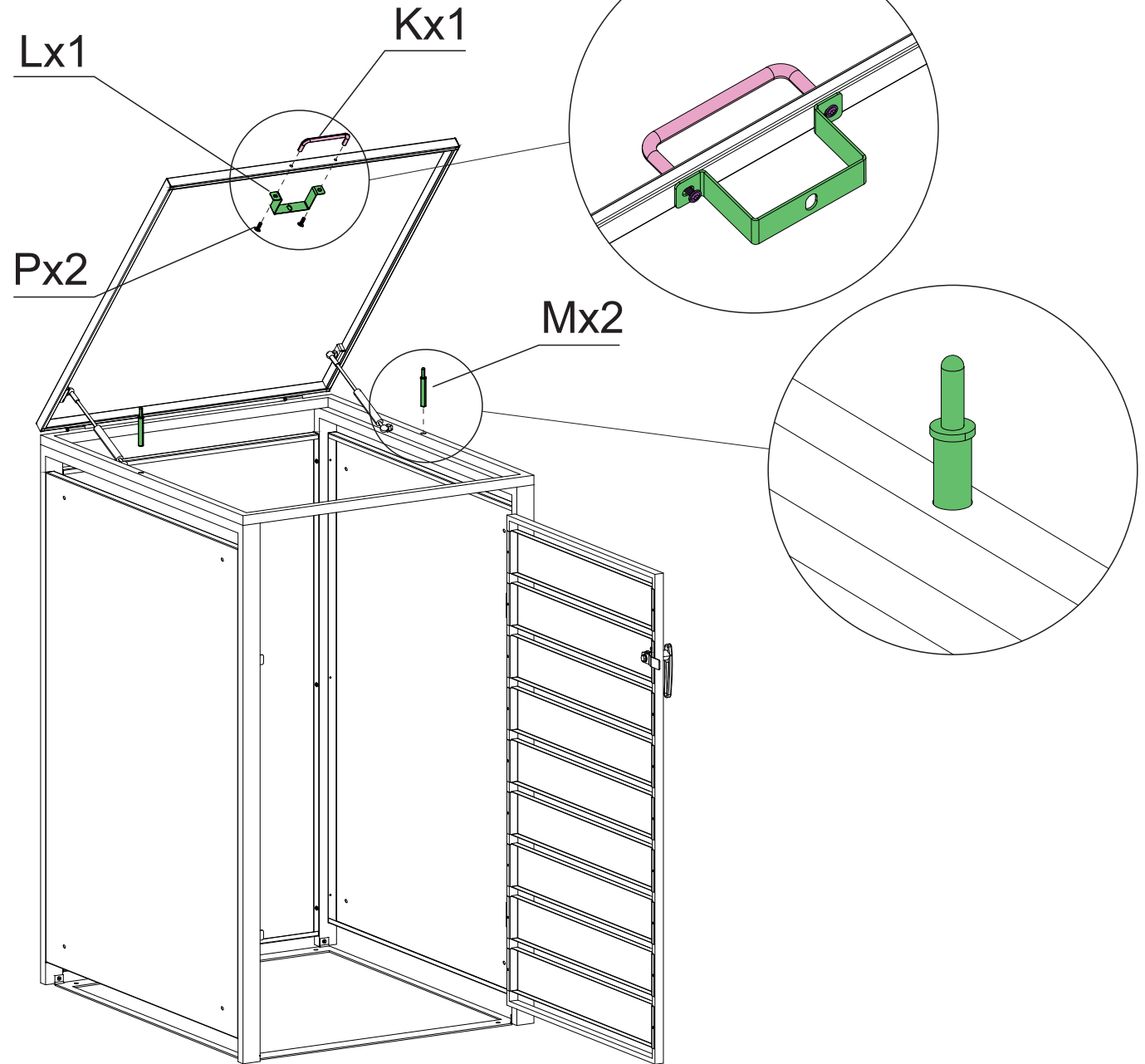
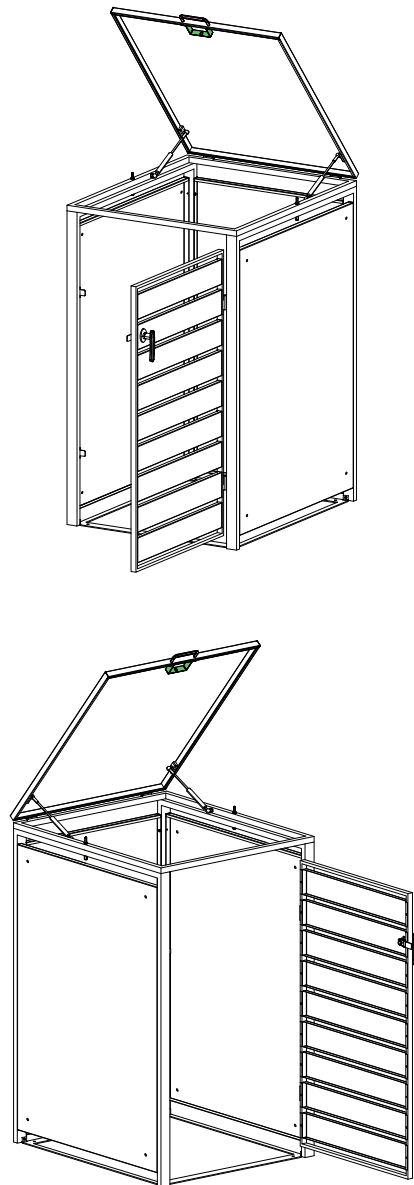
STEP4



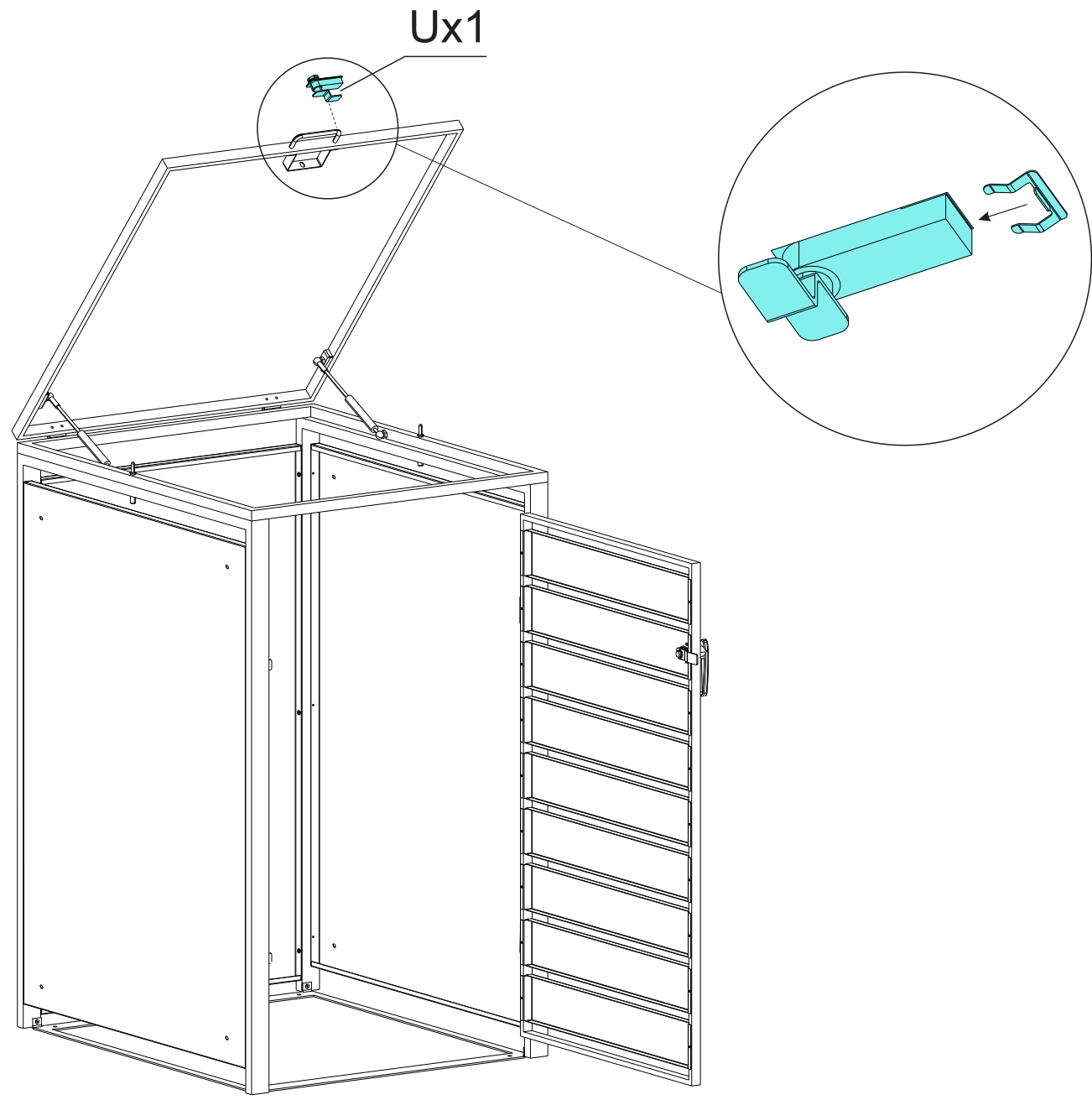
STEP 5



STEP 6



STEP 7



STEP8



Betonboden
Concrete Floor
Sol en béton
Pavimento di cemento
Piso de concreto



Rasenfläche
Lawn
Pelouse
Prato
Césped

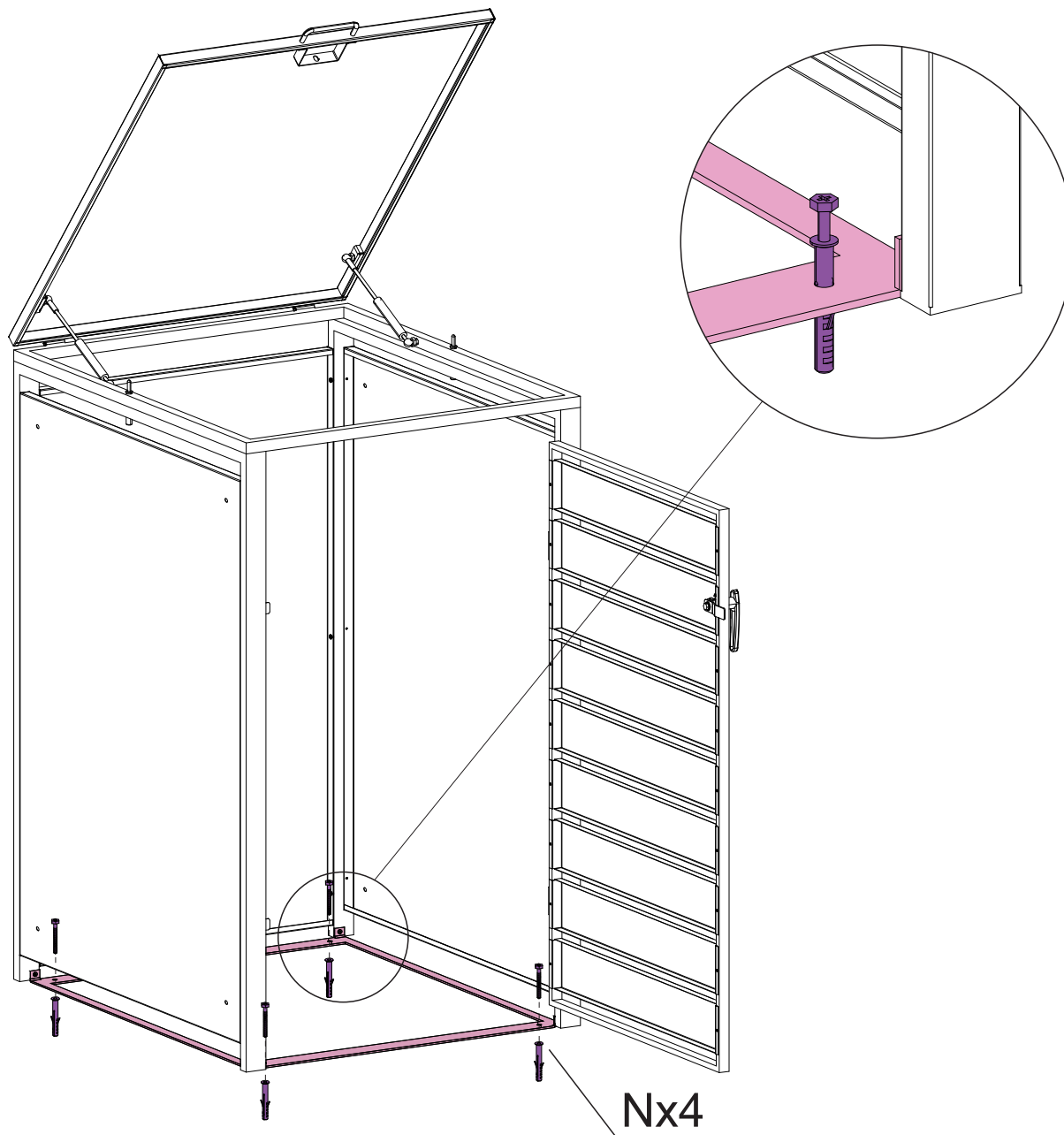
Bitte achten Sie darauf, die Mülltonnenverkleidung mit denen im Lieferumfang enthaltenen Dübeln und Schrauben im Boden zu verankern, um deren Stabilität sicherzustellen. Dieser Schritt darf nicht ausgelassen werden.

Please make sure to match the garbage can cladding with those in the Anchor the included dowels and screws in the floor to ensure their stability. Do not skip this step.

Veuillez vous assurer d'ancrer le cache de la poubelle dans le sol à l'aide des chevilles et des vis incluses dans la livraison pour assurer sa stabilité. Ne passez pas cette étape.

assicurati di abbinare il rivestimento del bidone della spazzatura con quelli nel fissare i tasselli e le viti inclusi nel pavimento per garantirne la stabilità. non saltare questo passaggio.

Asegúrate de anclar el revestimiento del basurero en el suelo con los tacos y tornillos incluidos en la entrega para asegurar su estabilidad. No omita este paso.



STEP9

