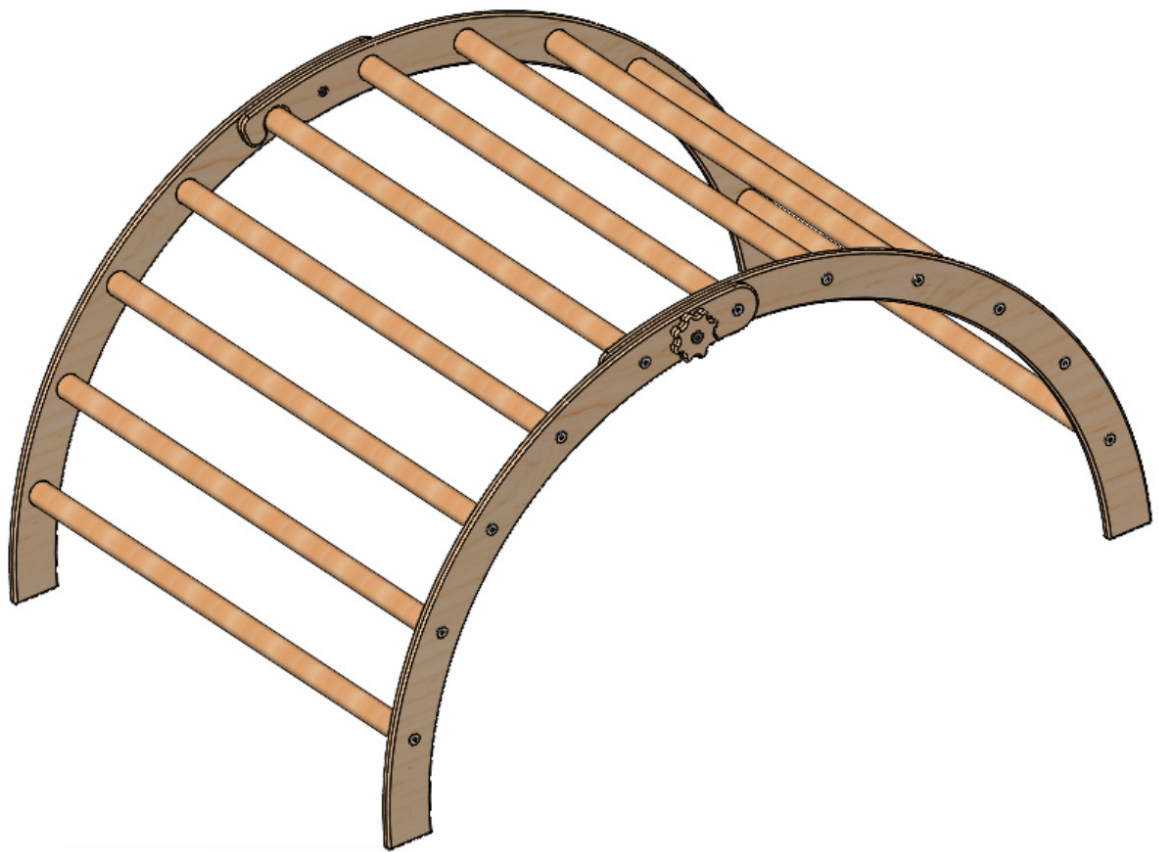


Kletterbogen 'Ruki' mit Matratze

Climbing arch 'Ruki' with mattress



WICHTIG - SORGFÄLTIG LESEN - FÜR SPÄTERE VERWENDUNG AUFBEWAHREN

IMPORTANT - PLEASE READ CAREFULLY - KEEP FOR FUTURE REFERENCE



Sehr geehrte Kundin, sehr geehrter Kunde,

Dear clients,

wir freuen uns, dass Sie sich für diesen hochwertigen Artikel entschieden haben. Wir haben diesen Artikel mit großer Sorgfalt hergestellt. Dabei wurden ausschließlich europäische Hölzer aus gesicherten Beständen verarbeitet. Die verwendeten Leime sind umweltschonend und entsprechen den Auflagen der Europäischen Sicherheitsnormen.

we are glad that you have chosen this premium product. We have manufactured this item with greatest care. In doing so, we have exclusively used European timbers from certified forest stands. The glues that were used are eco-friendly and comply with the European safety standards.

Um Ihnen unnötige Mühen zu ersparen, **lesen Sie zunächst die gesamte Aufbauanleitung sorgfältig durch.** Kontrollieren Sie die Vollständigkeit der mitgelieferten Teile und sehen Sie sich die Abbildungen genau an, bevor Sie mit der Montage beginnen. Bei unsachgemäßer Bedienung oder Montage und insbesondere bei Veränderungen der Konstruktion erlischt der Garantieanspruch.

To spare you unnecessary effort, **carefully read the complete assembly instructions first.** Check whether you have all the parts and study the illustrations carefully before you start the assembly. Improper handling or assembly and especially construction alterations will void all warranty claims.



Warnung!

Nicht für Kinder unter 3 Jahren geeignet.
Sturzgefahr, lange Kordeln - Stranguliergefahr.
Max. Belastbarkeit: 50 kg
Max. Personen bei Nutzung: 1
Nur für den häuslichen Gebrauch.
Nur unter der direkten Aufsicht von Erwachsenen verwenden.

Warning!

Not suitable for children under 3 years.
Fall hazard, long cords - strangulation hazard.
Max. weight capacity: 50 kg
Max. persons during use: 1
Only for indoor domestic use.
Use under the direct supervision of adults.

Produkteigenschaften

Product details

Farbe: Natur
Material: Sperrholz Birke,
Massivholz Buche

Color: Natural
Material: Plywood birch, Solid
wood beech

Aufbaupersonen

Persons needed for assembly

Die Montage muss unbedingt
von Erwachsenen durchgeführt werden.

The assembly must necessarily be
executed by adults.

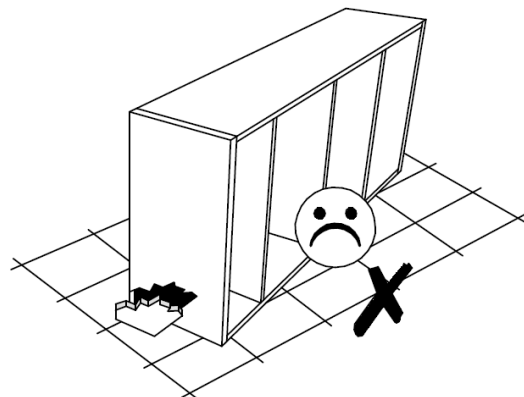
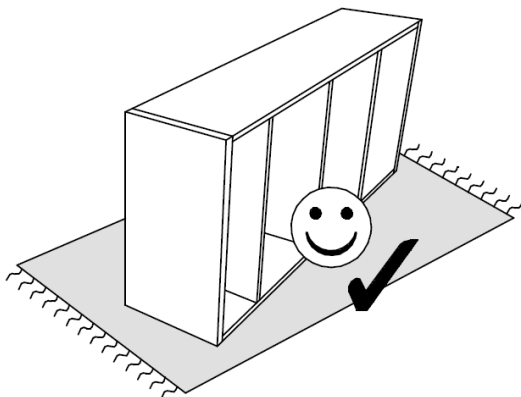


Artikelmaße

Product size

Aufgebaut - Assembled:
106 x 75 x 53 cm

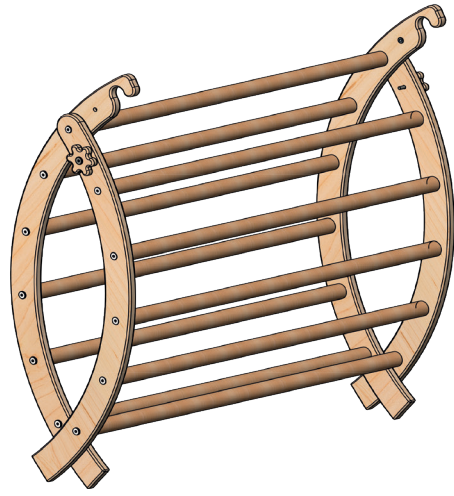
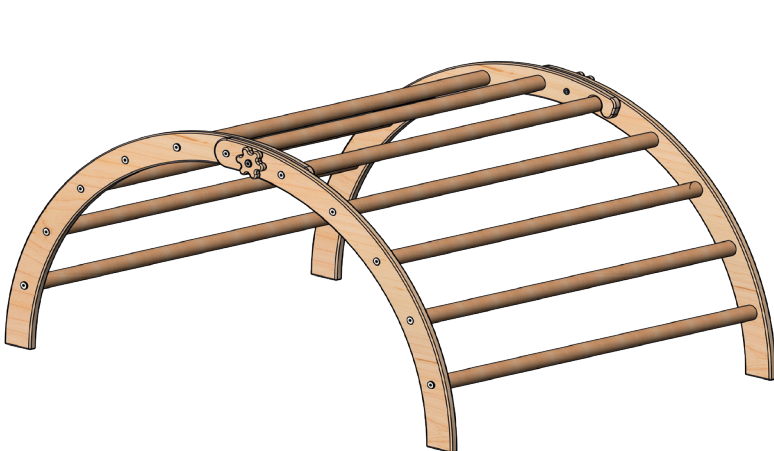
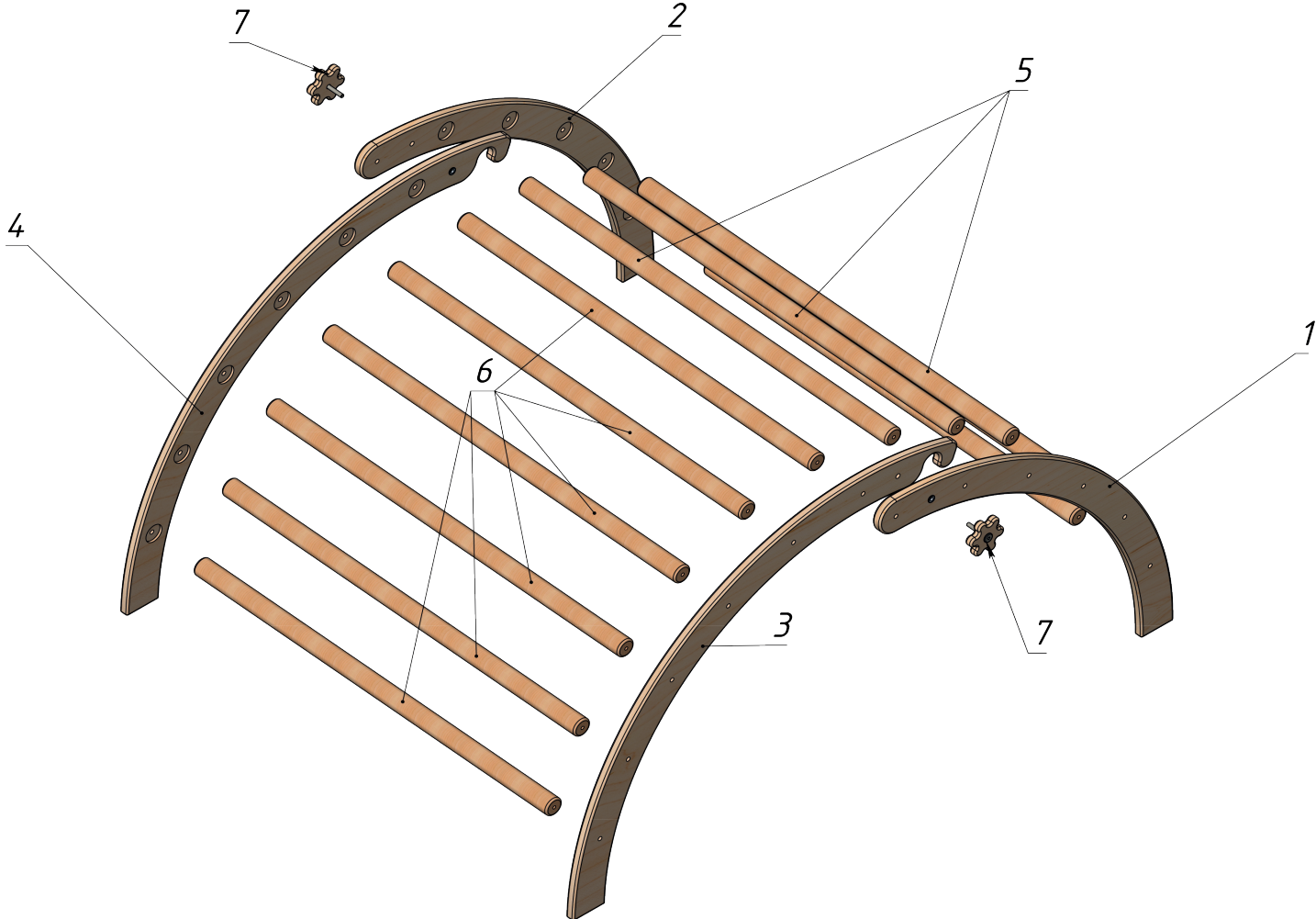
Zusammengeklappt - Folded:
29 x 75 x 86 cm

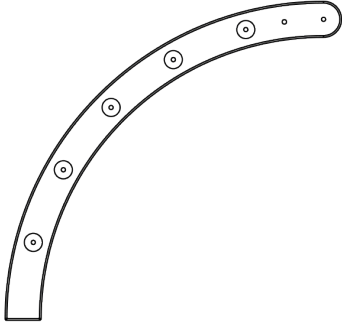
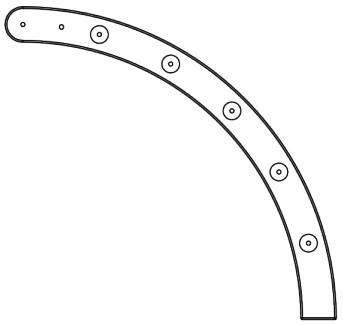
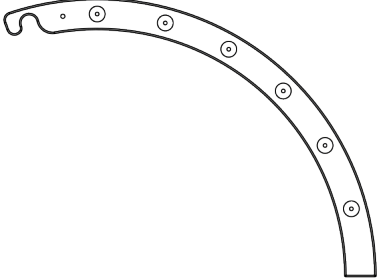
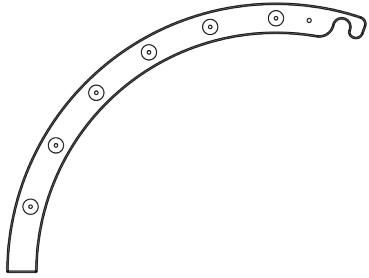
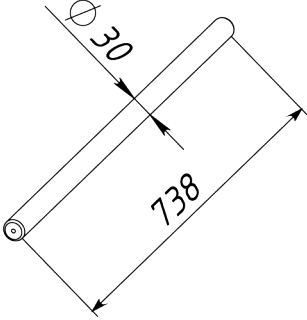
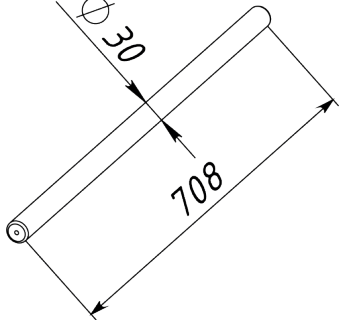
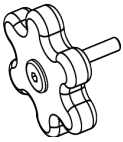
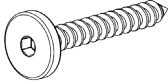
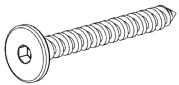
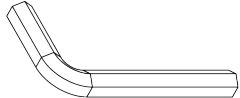


Schützen Sie Ihr Möbelstück vor Schäden, indem Sie auf einem Teppich arbeiten oder eine Decke auf den Boden legen.

Protect your your furniture from damage by working on a rug or placing a blanket on the floor.

Bauteile - Components



Bauteil / Nr. Component / No.	Bild Picture	Bauteil / Nr. Component / No.	Bild Picture
1 Rechtes Bein, kurz Right leg, short 1x		2 Linkes Bein, kurz Left leg, short 1x	
3 Rechtes Bein, lang Right leg, long 1x		4 Linkes Bein, lang Left leg, long 1x	
5 Lange Strebe Long bar 5x		6 Kurze Strebe Short bar 6x	
7 Holzschraube Wooden screw 2x		8 Schraube 6,3x40 Screw 6,3x40 20x	
9 Schraube 6,3x50 Screw 6,3x50 2x		10 Inbusschlüssel Hex key 1x	



Beachten Sie bitte:

Bitte benutzen Sie für die Montage den beiliegenden Inbusschlüssel. Um Beschädigungen am Produkt zu vermeiden raten wir von der Benutzung eines Akkuschaubers ab! Nur original Zubehör- und Ersatzteile vom Hersteller oder Lieferanten verwenden. Verbinden Sie alle Teile zunächst nur lose miteinander. Ziehen Sie erst nach Beendigung der Montage alle Schraubverbindungen fest an. Das erleichtert den Aufbau und vermeidet, dass der Artikel wackelt!



Please note:

Please use only the enclosed hex key for the assembly. To avoid damaging the product we advise against using an electric screwdriver! Use only original accessories and spare parts from the producer or from the providers. First, screws the components loosely together. Tighten the screws only after having finished the assembly. This will facilitate the assembly and will ensure the stability of the article!

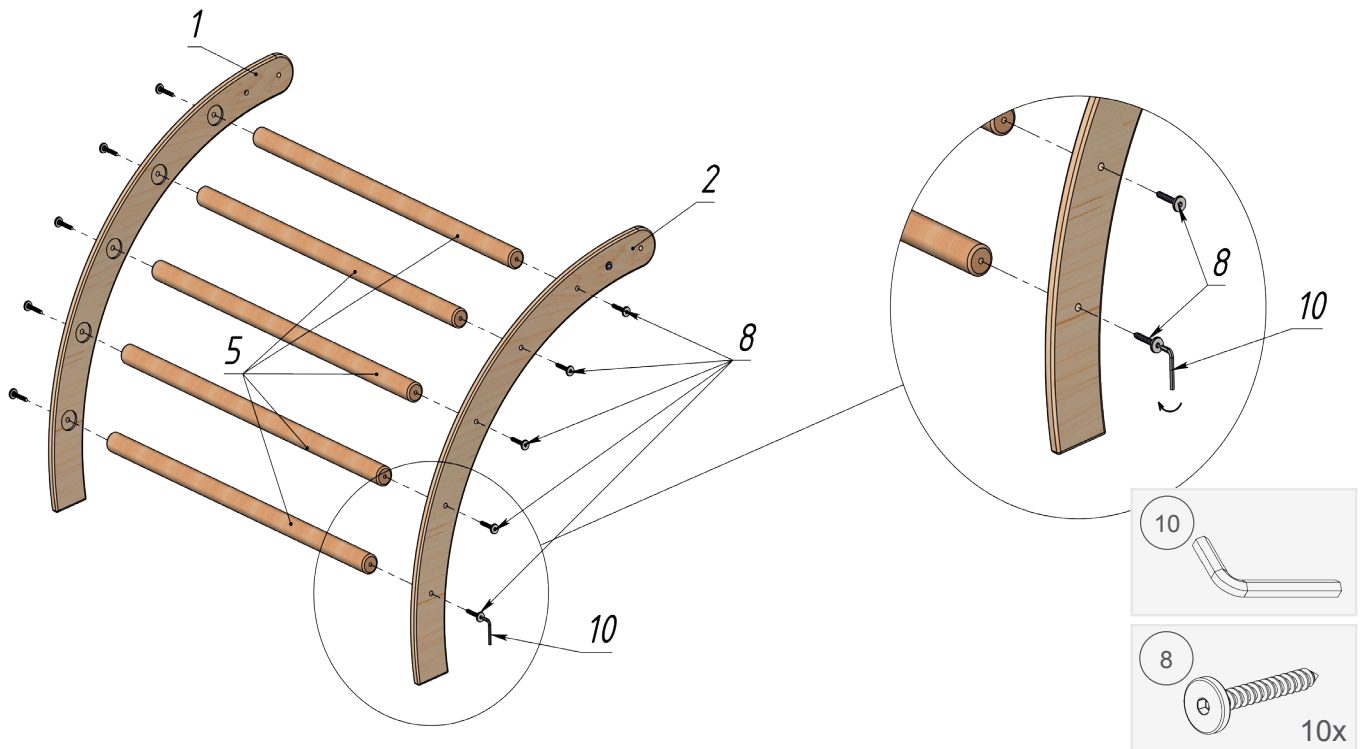
Montage - Assembling

1



Achtung! Lange Streben verwenden (Nr. 5) - Caution! Use long bars (No. 5)

Hinweis: Schrauben fest anziehen. Streben sollten sich nicht mehr von Hand drehen lassen.
Note: Tighten the screws strongly. It should no longer be possible to turn the bars by hand.

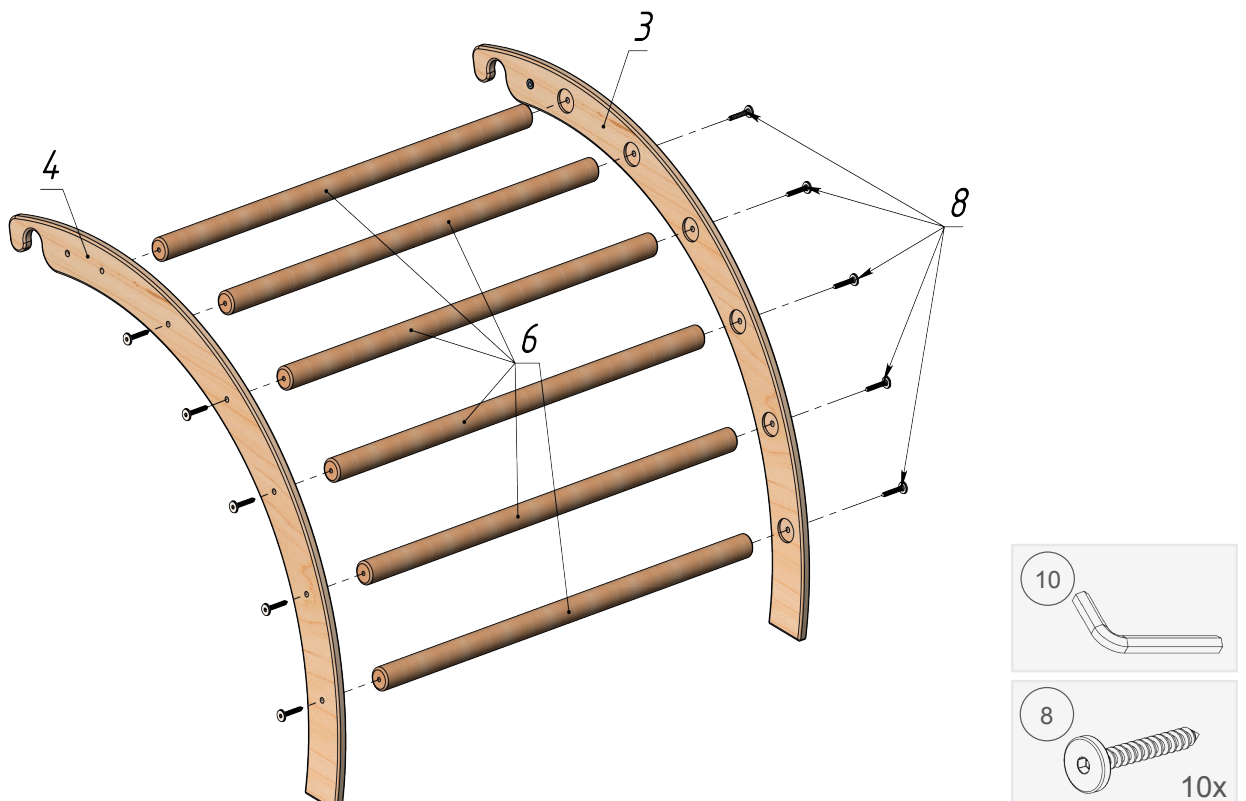


2

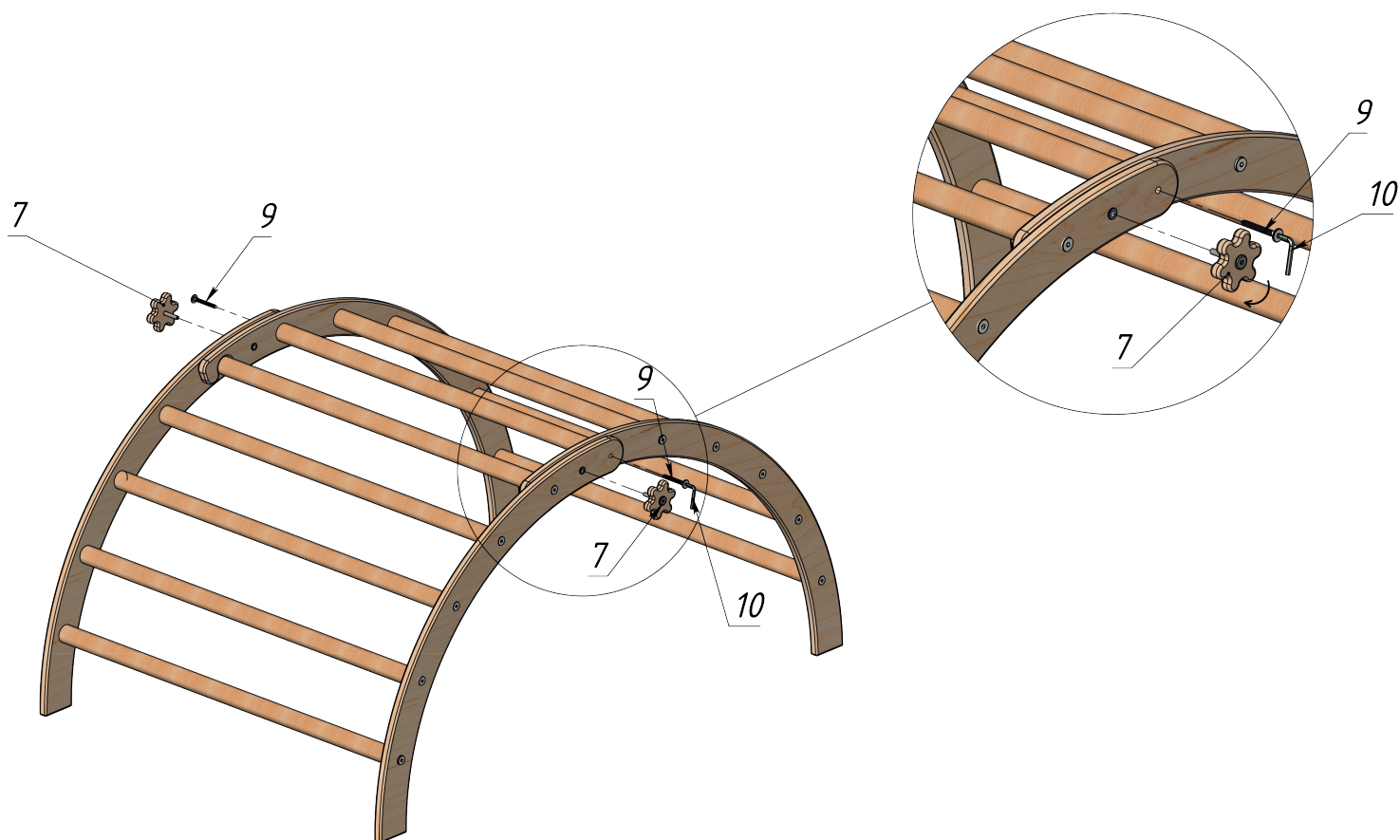


Achtung! Kurze Streben verwenden (Nr. 6) - Caution! Use short bars (No. 6)

Hinweis: Schrauben fest anziehen. Streben sollten sich nicht mehr von Hand drehen lassen.
Note: Tighten the screws strongly. It should no longer be possible to turn the bars by hand.

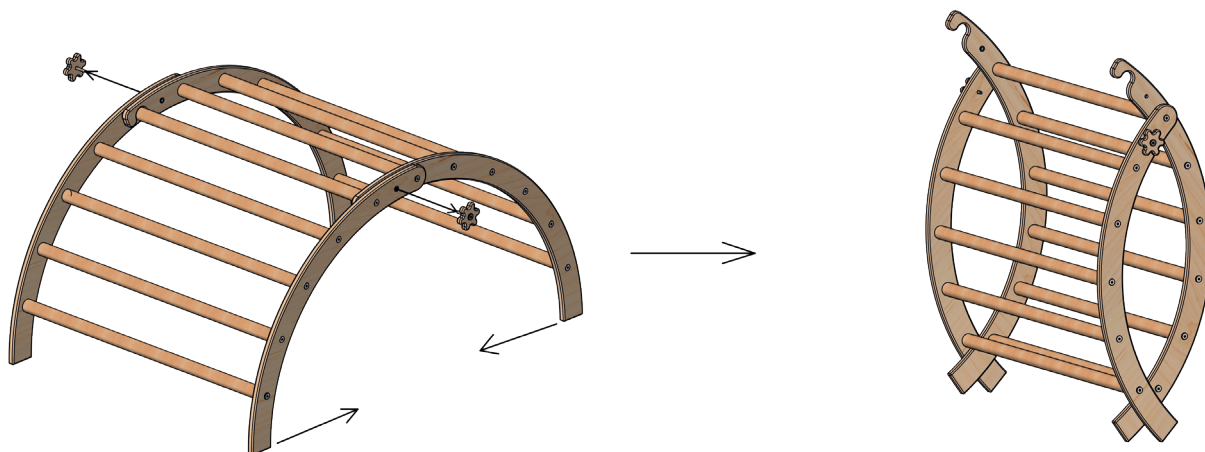


3



Hinweise zur Nutzung - Usage Notes

Durch Lösen beider Holzschrauben kann der Kletterbogen zusammengeklappt und platzsparend verstaut werden.
By loosening both wooden screws the climbing arch can be folded to save space while storing.



Warnhinweis:

Warnung! Benutzung unter unmittelbarer Aufsicht durch eine erwachsene Person. Halten Sie alle kleinen Teile und Verpackungsmaterialien fern von Kindern, ansonsten besteht Erstickungsgefahr.

Bauteil 10 (Inbusschlüssel) ist kein Spielzeug und muss fern von Kindern aufbewahrt werden.

Nutzung:

Warnung! Nur für den Hausgebrauch. Dieser Artikel ist nur für den Gebrauch in Innenräumen bestimmt. Stellen Sie den Artikel auf einer ebenen Oberfläche und mindestens 2 m von für Kinder gefährlichen Aufbauten und Hindernissen auf. Vermeiden Sie die Nutzung des Produktes über einer harten Oberfläche, wie z.B. Beton oder Keramik.

Nutzungshinweise Matratze:

Zum Schaukeln und Liegen in dem Kletterbogen wird die Matratze in den Kletterbogen gelegt.

Pflege:

Sollte es notwendig sein, reinigen Sie das Produkt mit einem feuchten Tuch und milder Seifenlauge und trocknen Sie das Holz dann ab.

Sicherheitshinweis:

Bitte überzeugen Sie sich regelmäßig vom festen Sitz aller Schrauben. Prüfen Sie regelmäßig alle Abdeckungen von Schrauben sowie scharfe Kanten und tauschen Sie diese nach Bedarf aus. Falls diese Sicherheitsanforderungen nicht durchgeführt werden, besteht die Gefahr, dass das Spielzeug umkippt.

Was Sie sonst noch wissen sollten:

Heben Sie die Aufbauanleitung und den Inbusschlüssel für eine spätere Demontage bzw. Montage gut auf.

Sollte es trotz ständiger Produktionsüberwachung zu einem Mangel kommen, so kreuzen Sie das entsprechende Bauteil auf dieser Aufbauanleitung bitte deutlich an. Senden Sie uns ein Bild der markierten Aufbauanleitung, einer kurzen Beschreibung des Fehlers bzw. des Problems und eine Kopie des Kaufbelegs per E-Mail an service@bela-living.de oder alternativ postalisch an die unten aufgeführte Adresse.

Warning:

Warning! Use under the direct supervision of adults. Keep all small parts and packaging materials away from children, otherwise they may pose a choking hazard.

Component 10 (hex key) is not a toy and must be kept away from children.

Usage:

Warning! Only for indoor domestic use. This item is designed only for indoor use. Place the item on a flat surface and at least 2 m away from installations and obstacles that are dangerous for children. Avoid using the product over a hard surface, such as concrete or ceramic.

Usage of the mattress:

For rocking and lying in the climbing arch, the mattress is placed inside of the climbing arch.

Maintenance:

If necessary, clean the product with a damp cloth and mild soap-suds, and dry the wood afterwards.

Safety requirements:

Please check regularly that the screws are well tightened. Regularly inspect all covers of screws as well as sharp edges and replace them, if necessary. If these safety requirements are not carried out, there is a risk of the toy tipping over.

What else you should know:

Keep the assembly plan and the hex key for future disassembly or assembly.

If, despite constant supervision of the production process, a flaw should turn up, please mark the respective part clearly in this assembly plan. Send us a picture of the marked assembly plan, a short description of the problem and a copy of the receipt by e-mail to service@bela-living.de or by post to the address listed below.

OHNE RÜCKSENDUNG DES KAUFBELEGS ERFOLGT KEINE ANERKENNUNG EINER EVENTUELLEN REKLAMATION.

WITHOUT RECONSIGNMENT OF THE RECEIPT POSSIBLE COMPLAINTS WILL NOT BE TAKEN INTO CONSIDERATION.

Bela Living GmbH Wallstraße 9-13 10179 Berlin Deutschland service@bela-living.de