

ERST-HOLZ®

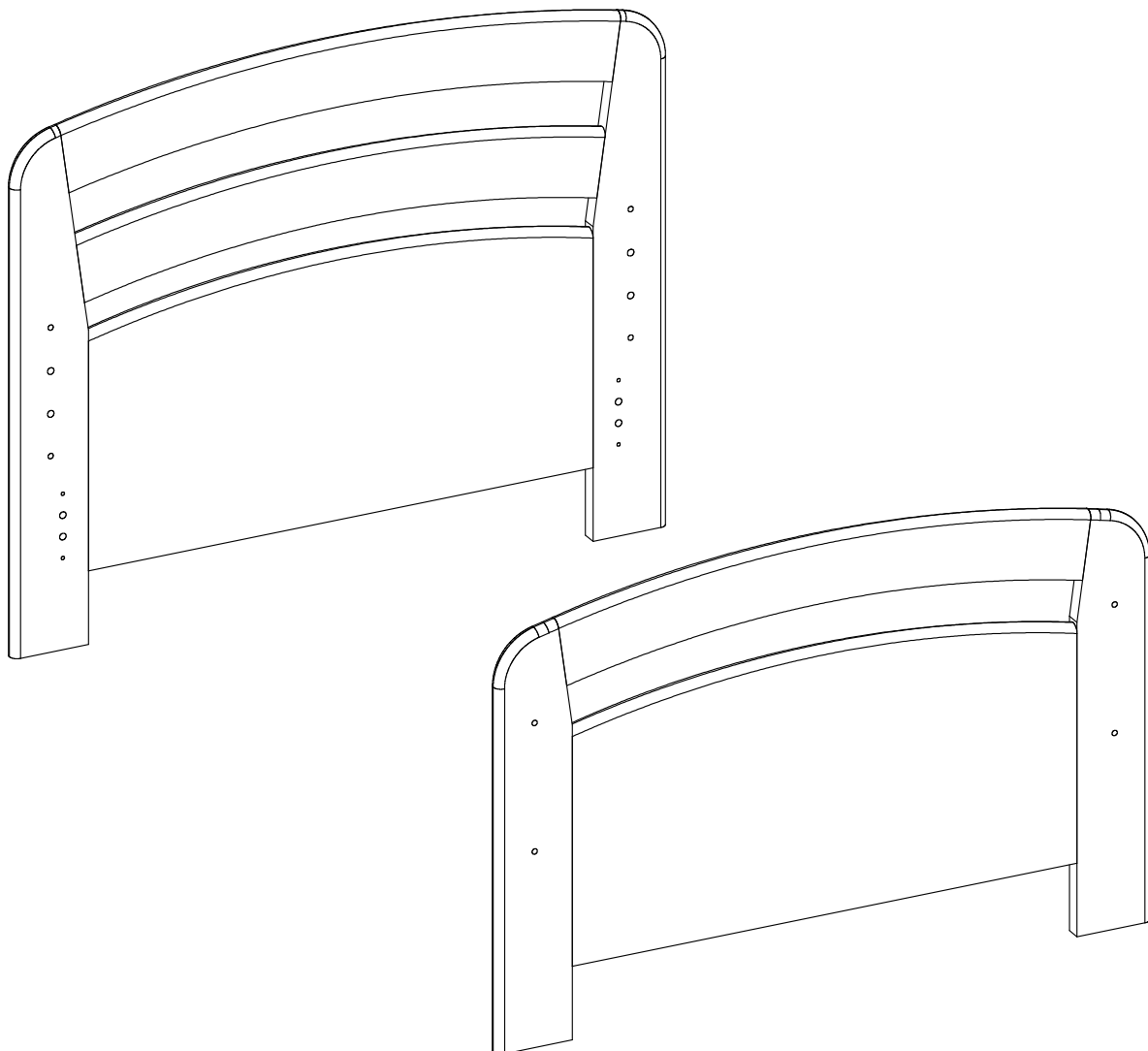
WWW.ERST-HOLZ.DE

Artikel-Nr.: 60.43-09/10

Datum: 11.02.2021

Seite 01 von 03

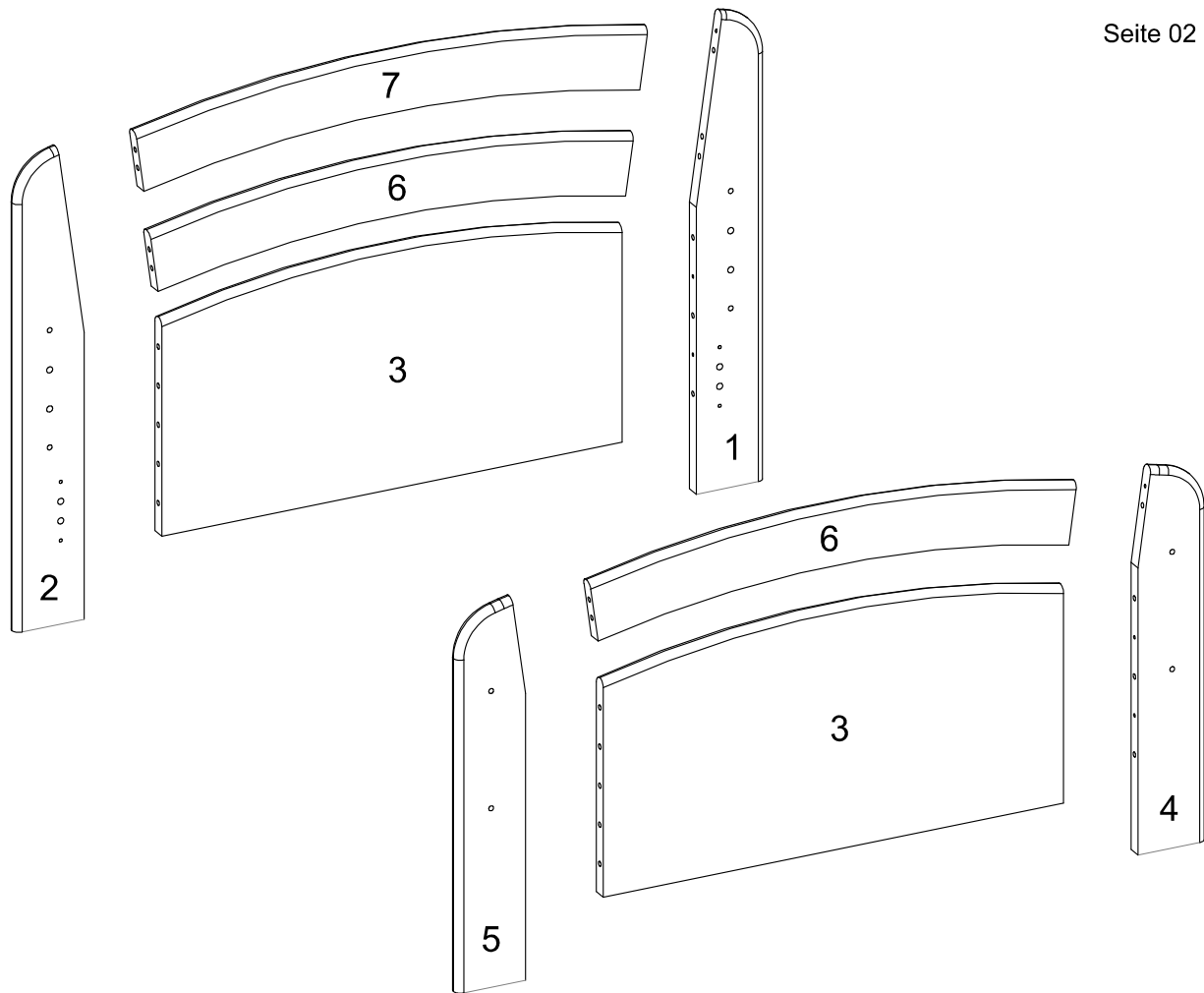
Montageanleitung



ERST-HOLZ® - die Marke für gute Holzprodukte

Steinhaus Handelsgesellschaft mbH & Co KG - Schauerödstr. 21 - 94152 Neuhaus - Tel.: 0 8503 924540

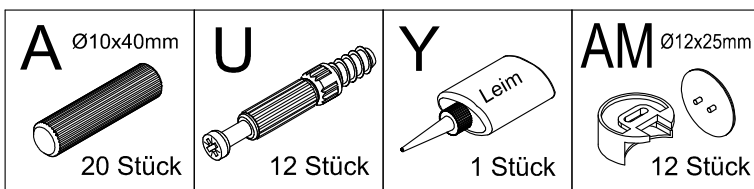
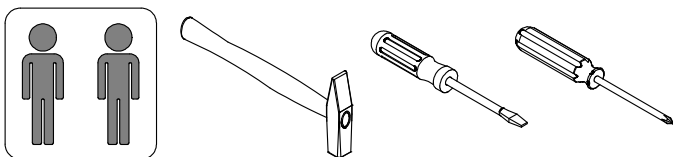
E-Mail: auftrag@erst-holz.de

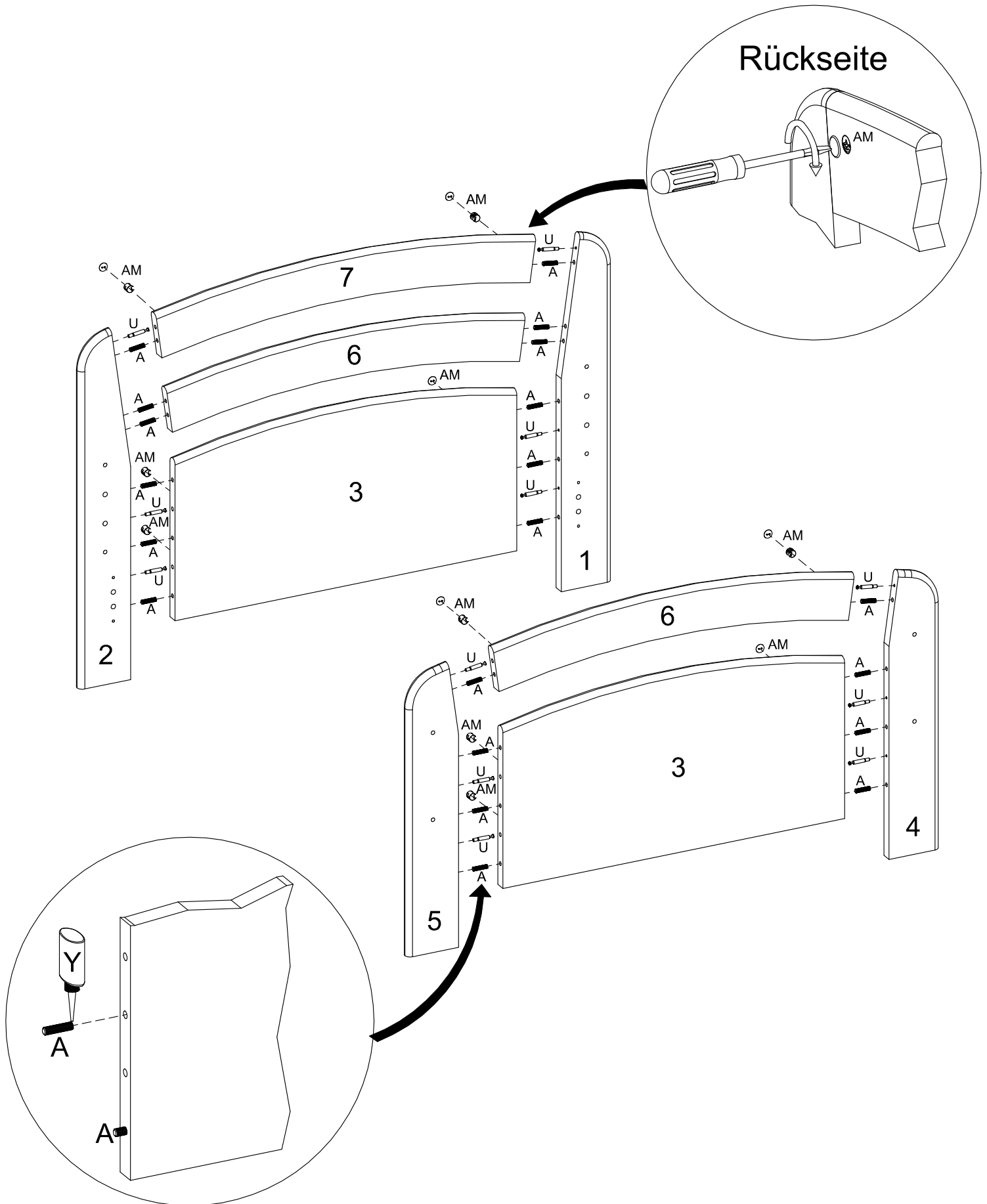


Achtung!
 Bevor Sie die Schrauben, Dübel, Muttern in die dafür vorgesehenen Löcher stecken, prüfen Sie, ob sich gegebenenfalls noch Holzspäne in den Löchern befinden.

Teile-Nr.	Bezeichnung	Anzahl
1	Pfosten Kopfteil rechts	1
2	Pfosten Kopfteil links	1
3	Füllung Kopfteil / Fußteil	2
4	Pfosten Fußteil rechts	1
5	Pfosten Fußteil links	1
6	Leiste "A"	2
7	Leiste "B"	1

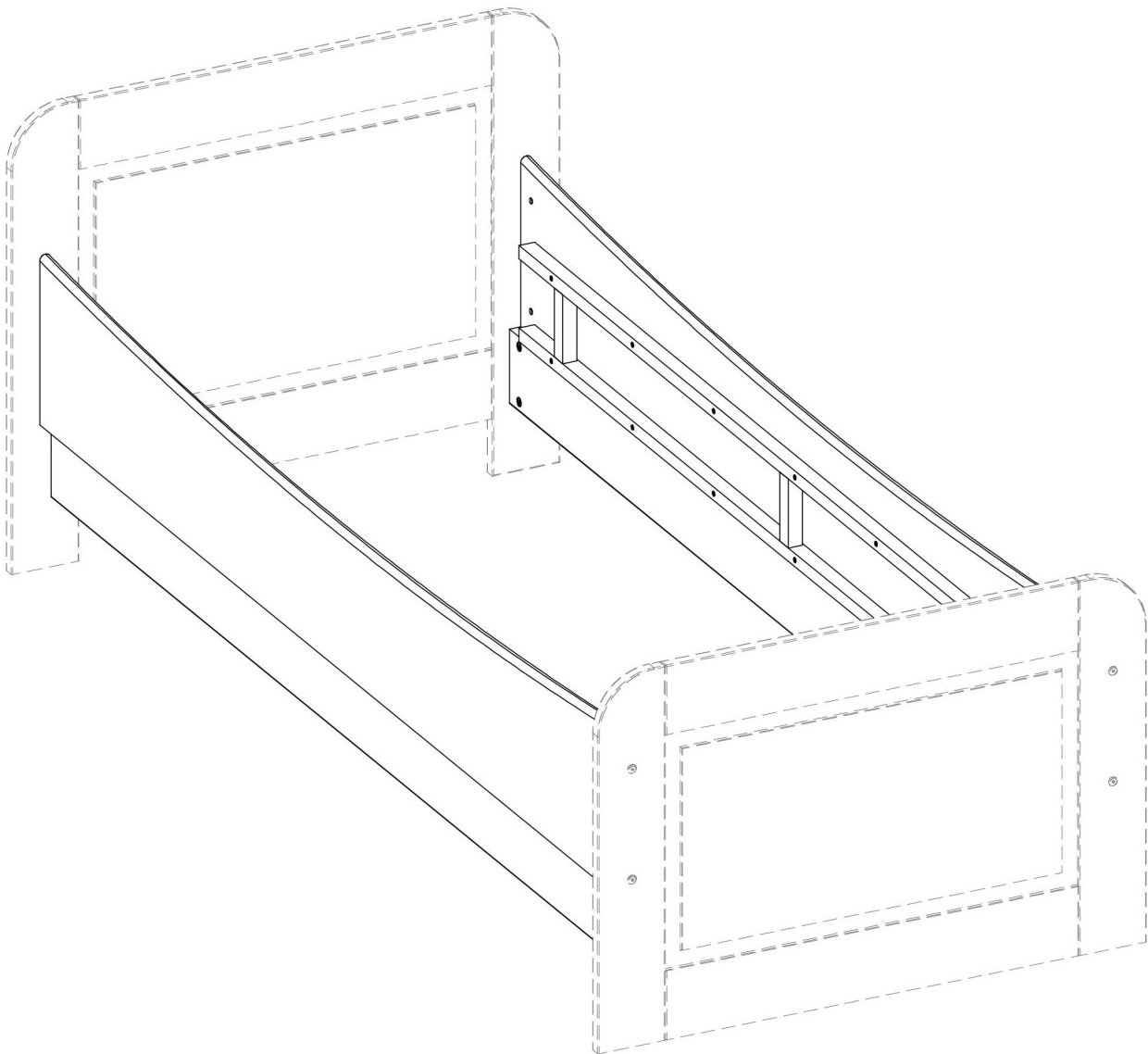
Sie benötigen zum Aufbau:







Montageanleitung

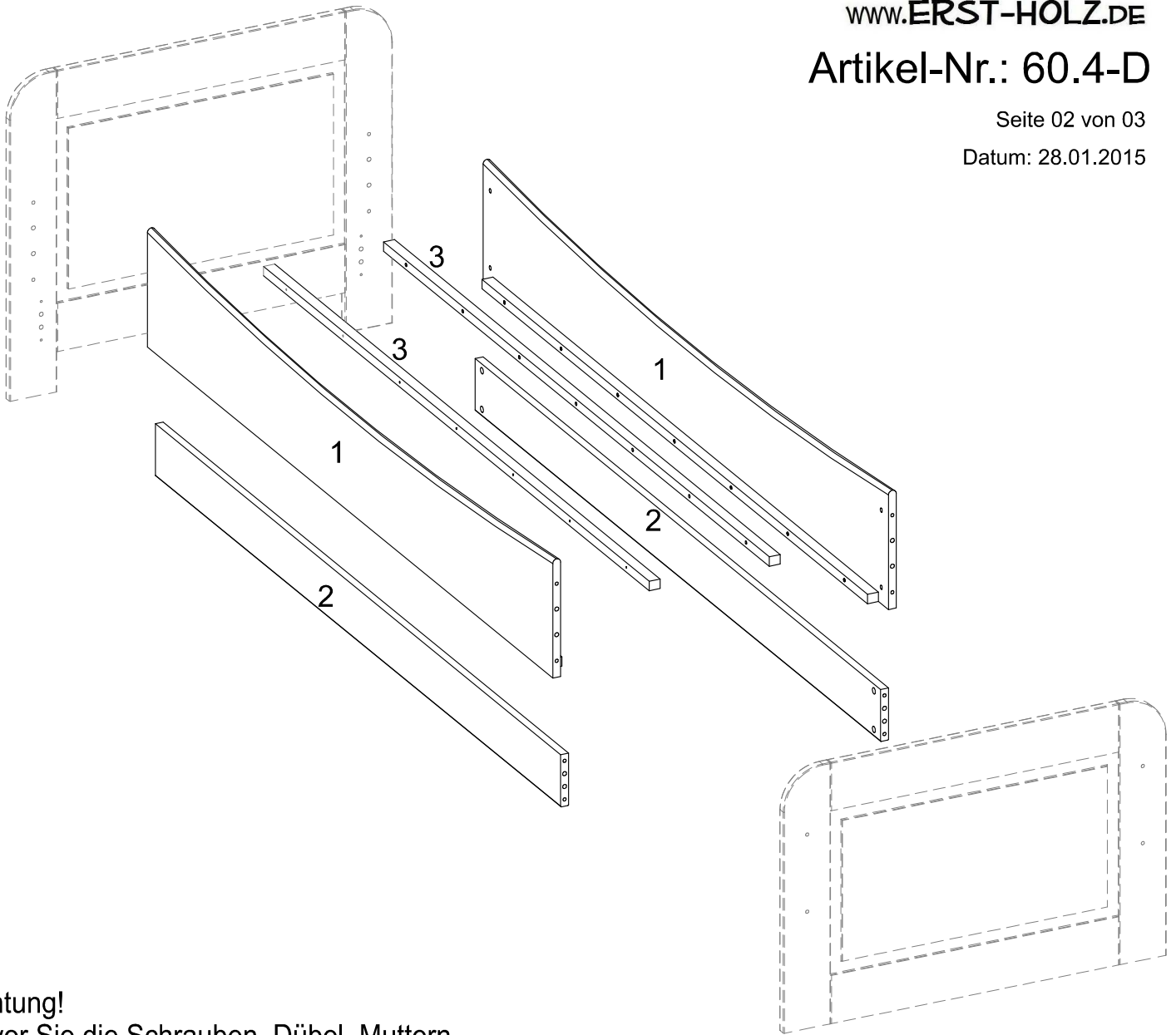


Passend für dieses Bett bieten wir als Zubehör den Bettkasten 90.10-S4, 90.10-S4/2 oder 90.10-S3 an. Bitte beachten Sie, bei Nutzung des Bettkastens darf die unterste Blende des Bettes NICHT montiert werden. Ersatzweise wird dort der Bettkasten eingeschoben.

*Comme accessoires assortis à ce lit, nous proposons des tiroirs de lit N° 90.10-S4, 90.10-S4/2 ou N° 90.10-S3.
Veuillez noter que lors de l'utilisation du tiroir, le panneau inférieur du lit ne doit pas être installé. Au lieu de cela, le tiroir y est inséré.*

*As suitable accessories for this bed, we offer the bed boxes 90.10-S4, 90.10-S4/2 or 90.10-S3.
Please note that when using the bed box, the bottom panel of the bed must NOT be fitted. Instead, the bed box is pushed in there.*

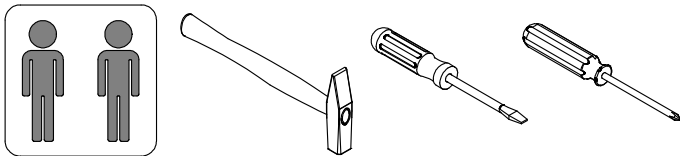
*Offriamo a questa base letto come accessori i cassettoni 90.10-S4, 90.10-S4/2 o 90.10-S3.
Si prega di notare che quando si utilizzano i cassetti la base del letto, il pannello inferiore del letto NON deve essere assemblato.*



Achtung!

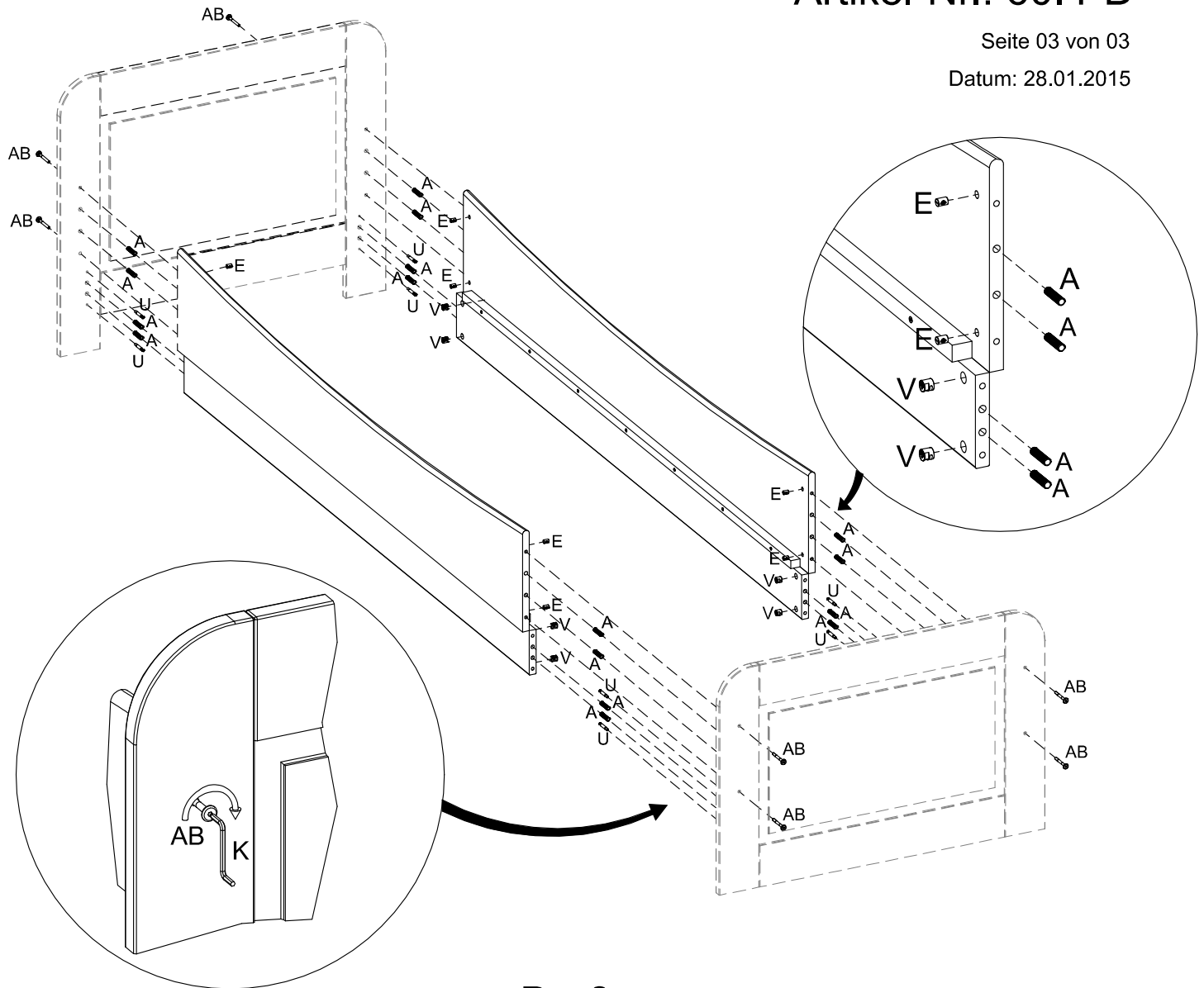
Bevor Sie die Schrauben, Dübel, Muttern in die dafür vorgesehenen Löcher stecken, prüfen Sie, ob sich gegebenenfalls noch Holzspäne in den Löchern befinden.

Sie benötigen zum Aufbau:



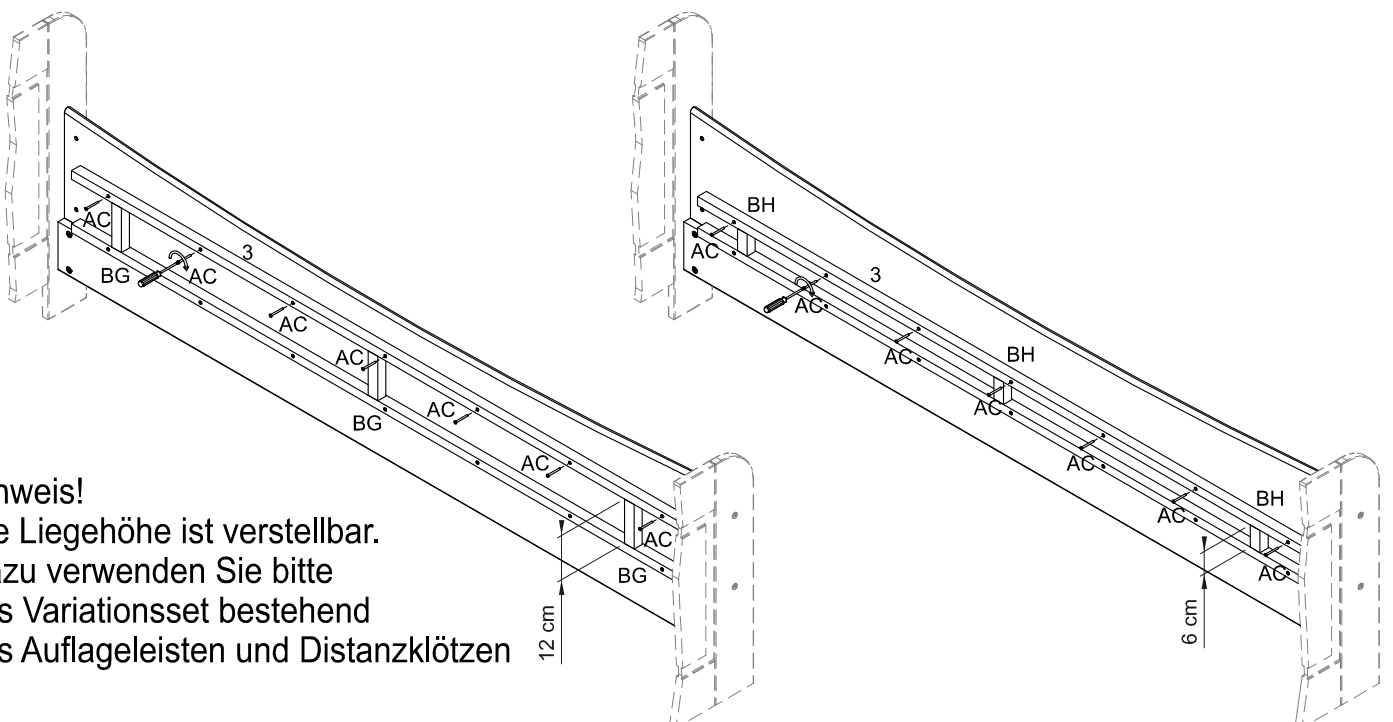
Teile-Nr.	Bezeichnung	Anzahl
1	Seitenteil oben	2
2	Seitenteil unten	2
3	zusätzliche Auflageleisten	2

A Ø10x40mm 16 Stück	E 8 Stück	K 1 Stück	U 8 Stück	V Ø12x15mm 8 Stück	AB M6x60 8 Stück	AC Ø4,0x45mm 14 Stück	BG 12x3x2,5cm Distanzklotz 6 Stück
BH 6x3x2,5cm Distanzklotz 6 Stück							



A - 12 cm

B - 6 cm



Hinweis!
Die Liegehöhe ist verstellbar.
Dazu verwenden Sie bitte
das Variationsset bestehend
aus Auflageleisten und Distanzklötzen

12 cm

6 cm