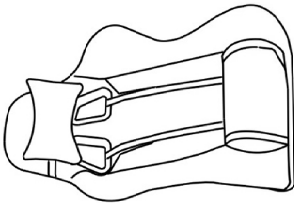
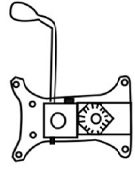


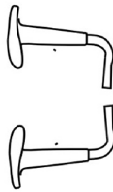







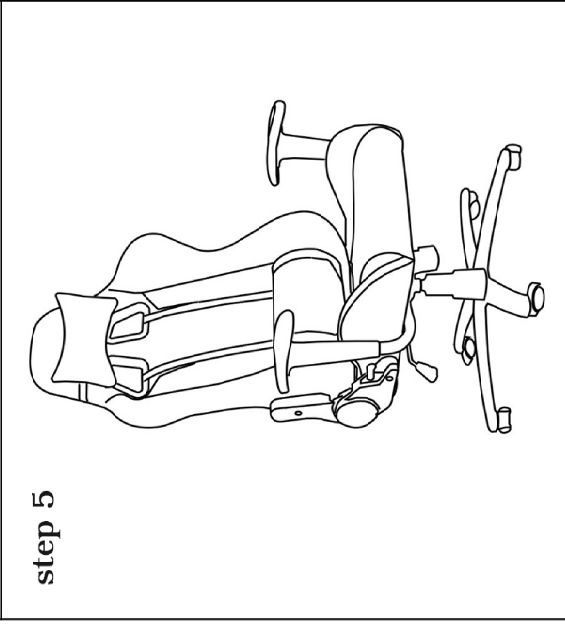
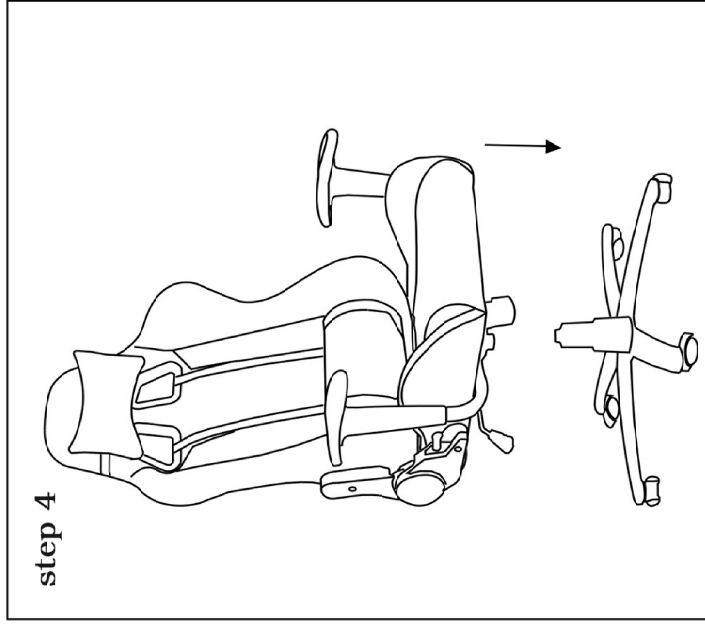
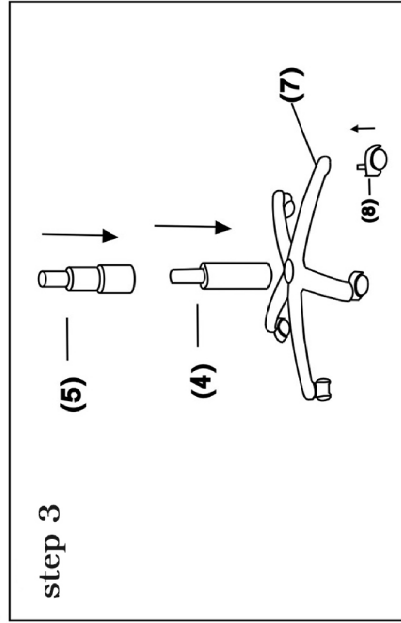
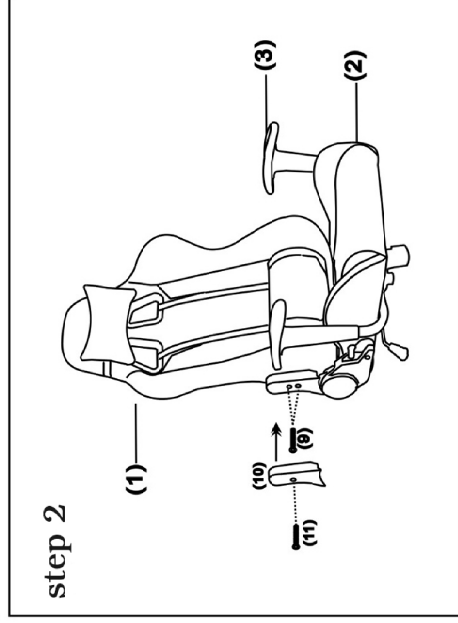
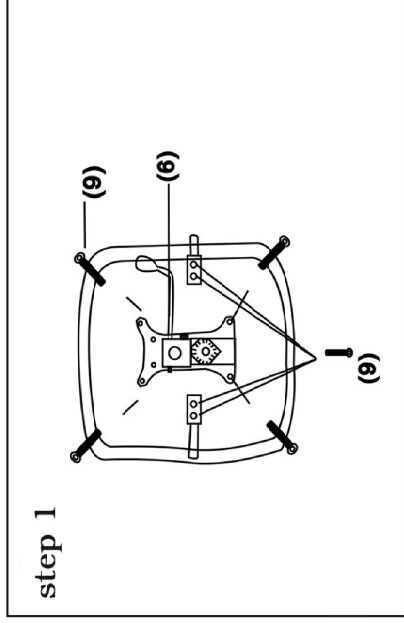


# Assembly Instruction

 <p><b>(1)X1</b></p>	 <p><b>(6)X1</b></p>
 <p><b>(2)X1</b></p>	 <p><b>(7)X1</b></p>
 <p><b>(3)X1(L)X(R)1</b></p>	 <p><b>(8)X5</b></p>
 <p><b>(4)X1</b></p>	 <p><b>(9)X17</b></p>
 <p><b>(5)X1</b></p>	 <p><b>(10)X2</b></p>
 <p><b>(11)X3</b></p>	<p>5X8mm</p>
 <p><b>(12)X1</b></p>	





**Wichtige für Ihre Sicherheit**  
**Important for your safety**  
**Important pour votre sécurité**  
**Importante per la tua sicurezza**  
**Importante para tu seguridad**

**Modell HWC-F84 (70540, 70541, 70542, 70543, 70544)**



**Achtung:**  
**Kippgefahr! Verletzungsgefahr!**

**Caution:**  
**Tilting Danger! Risk of Injury!**

**Attention:**  
**Risque de Basculement! Risque de Blessures!**

**Attenzione:**  
**Pericolo di ribaltamento!Rischio di infortuni!**

**Atención:**  
**¡Peligro de Vuelco! ¡Riesgo de Lesiones!**