

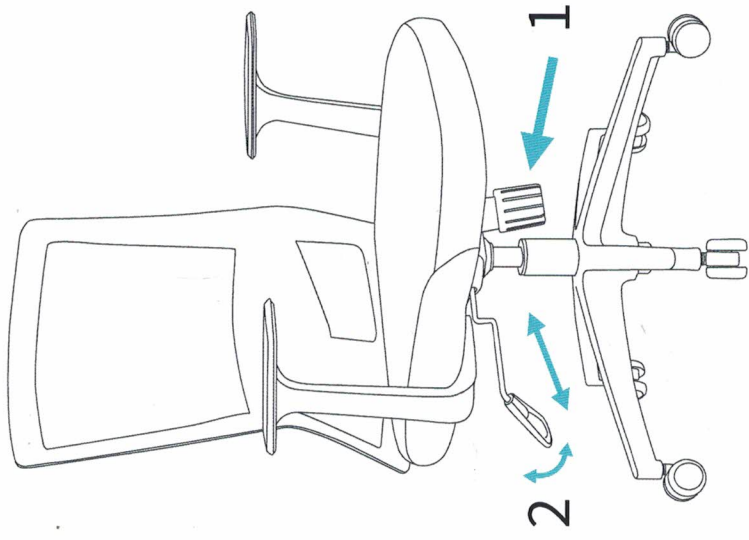
M87C / #83881 #83880



<p>1</p>	<p>2</p>	<p>3</p>
<p>4</p>	<p>5</p>	<p>6</p>
<p>4x M6*20 + 4x Ⓞ</p>	<p>4x M6*35 + 4x Ⓞ</p>	<p>6x M6*30 + 6x Ⓞ</p>

Parts list

<p>Castor: 5pcs</p>	<p>Base: 1pc</p>	<p>Seat cushion: 1pc</p>	<p>Mechanism: 1pc</p>
<p>Gas lift: 1pc</p>	<p>Hex wrench: 1pc</p>	<p>Backrest: 1pc</p>	<p>Mechanism: 1pc</p>
<p>Shim: 14+1pcs</p>	<p>Armrest screw(M6*30): 6+1pcs</p>	<p>Backrest screw(M6*35): 4+1pcs</p>	
<p>Notice: Before installation, pls classify the screw, measure the screw length to easy assemble.</p>			
<p>Mechanism screw(M6*20): 4+1pcs</p>			



<p>Drehknopf zur Einstellung der Vorspannung für die Wippmechanik</p>	<p>Hebel nach oben/unten drücken um die Sitzhöhe einzustellen. Nach außen/innen ziehen um die Wippmechanik zu lösen oder zu arretieren.</p>
<p>Backrest tilt tension adjustment</p>	<p>Press to adjust lifting, pull out to adjust tilting, push in to lock the tilting positions and angles for options</p>
<p>Prévention réglable du mécanisme de basculement</p>	<p>2</p> <p>Pousser le levier vers le haut/bas pour régler la hauteur d'assise. Tirer vers le côté extérieur/intérieur pour débloquer ou bloquer le mécanisme de bascule.</p>
<p>Meccanismo di inclinazione in base al peso corporeo fissabile</p>	<p>1</p> <p>Spingere la leva su/giù per regolare l'altezza del sedile. Tirare verso il lato esterno/interno per sbloccare o bloccare il meccanismo di oscillazione.</p>
<p>Mecanismo de inclinación del peso corporal reparable</p>	<p>Empuje la palanca hacia arriba/abajo para ajustar la altura del asiento. Tire hacia afuera o hacia adentro para desbloquear o bloquear el mecanismo de balanceo.</p>