

D- Montageanleitung

GB- Assembly instructions

F- Instructions de montage

PL- Instrukcja montażu

RU- Инструкция по монтажу

NL- Montagehandleiding

TR- Montaj talimatı

RO- Instrucțiuni de montaj

IT- Istruzioni per il montaggio

SK- Návod na montáž

CZ- Návod k montáži

HU- Szerelési útmutató

BG- Ръководство за монтаж

P- Instruções de montagem

ES- Instrucciones de montaje

SRB- Uputstvo za montažu

SLO- Navodila za vgradnjo

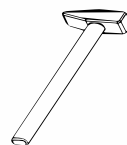
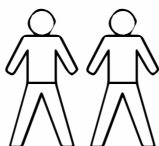
HR- Upute za montažu

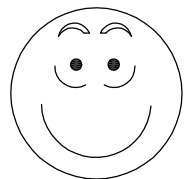
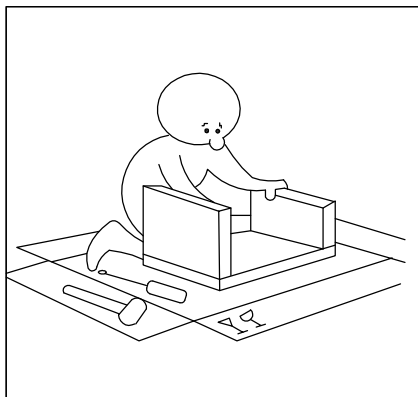
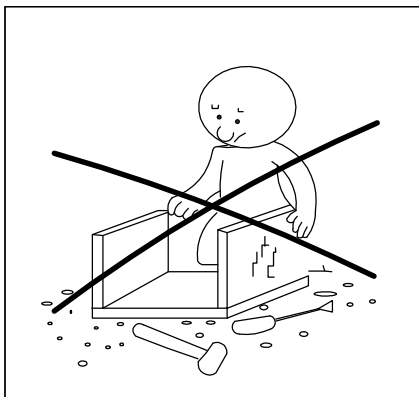
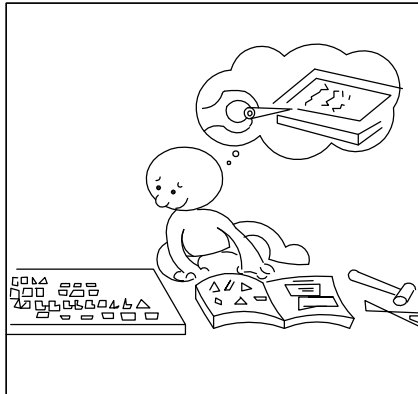
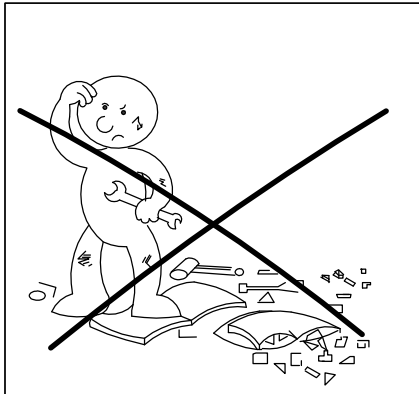
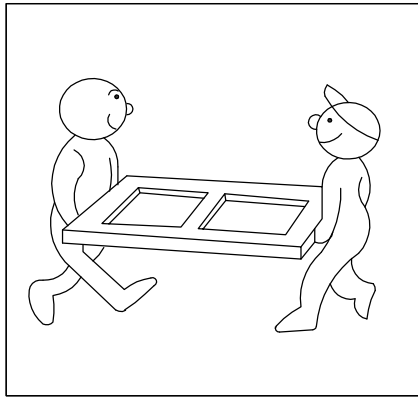
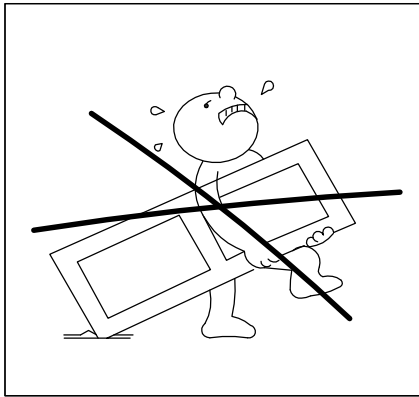
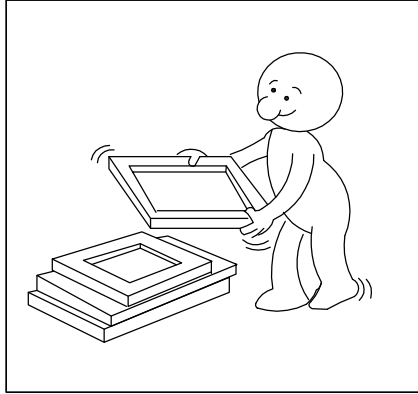
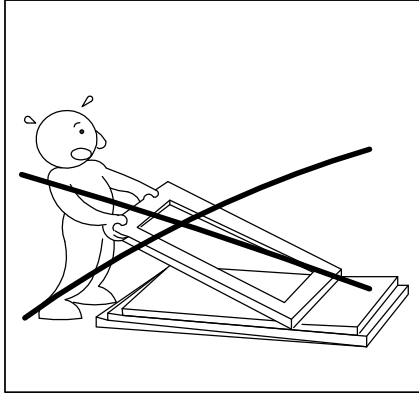
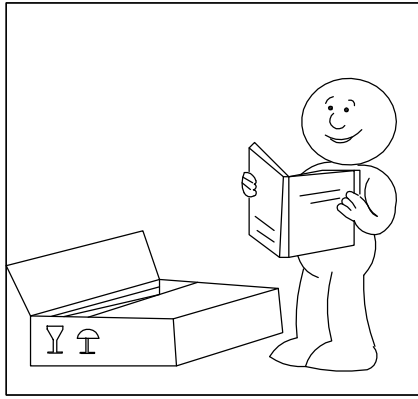
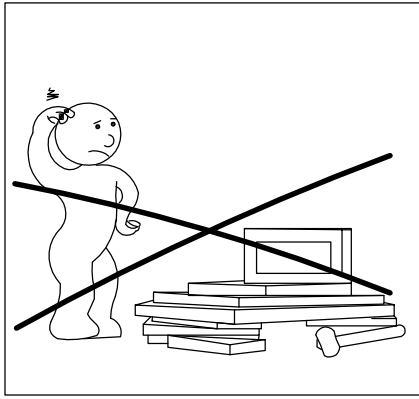
LT- Montavimo instrukcija

LV- Montāžas instrukcija

EST- Montaažijuhend

S- Monteringsanvisning







L I V I N G

ERSATZTEILSERVICE

Spare parts service/ Service de pièces de rechange/ Servizio ricambi/
Service reserveonderdelen/ Serwis części zamiennych/ Serviciul de
pieșe de schimb/ Обслуживание запасными частями/ Servis náh-
radných dielov/ Servis náhradních dílů/ yedek parçalar/ Pótalkatrész-
szolgáltatás



Ist etwas defekt oder fehlt etwas?

Nutzen Sie unseren Ersatzteilservice und scannen Sie folgenden QR-Code:

Is something defective or missing?

Use our spare parts service and scan the following QR code:

Quelque chose est-il défectueux ou manquant ?

Utilisez notre service de pièces détachées et scannez le code QR suivant :

C'è qualcosa di difettoso o mancante?

Usa il nostro servizio di ricambi e scansiona il seguente codice QR:

Is er iets defect of ontbreekt er iets?

Maak gebruik van onze onderdelen service en scan de volgende QR code:

Czy coś jest uszkodzone lub czegoś brakuje?

Skorzystaj z naszego serwisu części zamiennych i zeskanuj poniższy kod QR:

Este ceva defect sau lipsește?

Utilizați serviciul nostru de piese de schimb și scanați următorul cod QR:

Что-то неисправно или отсутствует?

Воспользуйтесь нашим сервисом запасных частей и отсканируйте следующий QR-код:

Je niečo chybné alebo chýba?

Využite náš servis náhradných dielov a naskenujte nasledujúci QR kód:

Je něco vadné nebo chybí?

Využijte náš servis náhradních dílů a naskenujte následující QR kód:

Bir şey mi kırıldı yoksa eksik bir şey mi var?

Yedek parça servisimizi kullanın ve aşağıdaki QR kodunu tarayın:

Valami hibás vagy hiányzik?

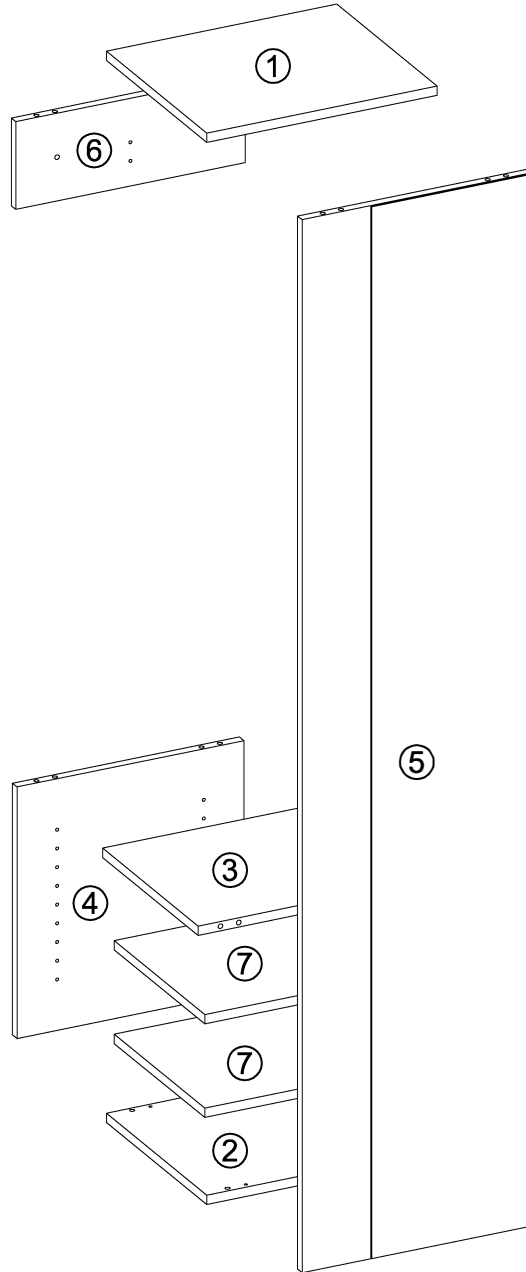
Használja alkatrész-szolgáltatásunkat, és szkennelje be az alábbi QR-kódot:

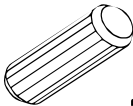

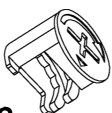
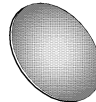




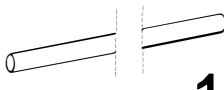
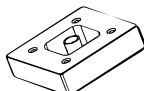
BEN 01





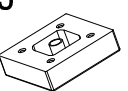
Servicekarte/ Сервизна карта/ Carte service/ Servisní karta/ Service card/ Tarjeta de servicio/ Servisna kartica/ Teeninduskaart/ Szervizlevél/ Servis karti/ Scheda di servizio/ Techninés priežiūros kortelė/ Servisa karte/ Servicekaart/ Servisna kartica/ Cartão de serviços/ Karta serwisowa/ Carte de service/ Сервис-карта/ Servicekort/ Servisna kartica/ Servisná karta

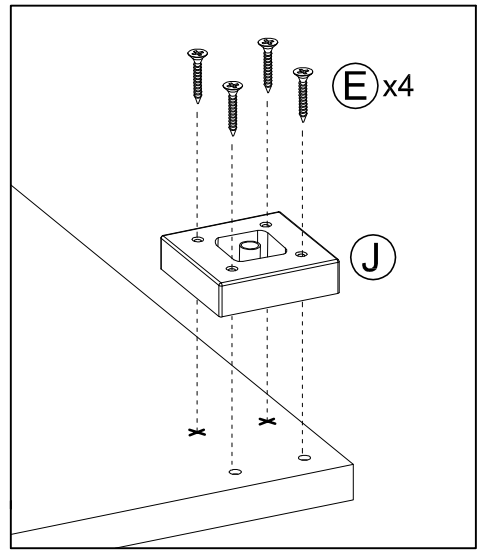
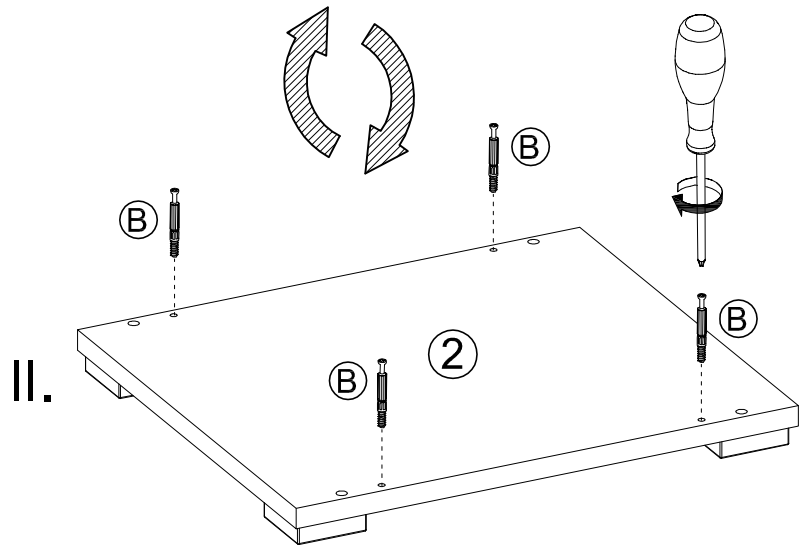
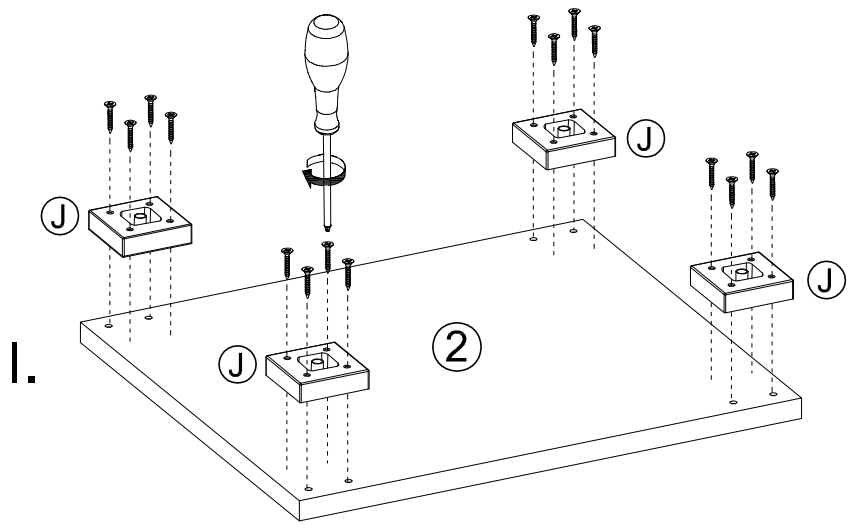
BEN 01




| | | | | |
|--|---|--|--|---|
| <p>A</p>  <p>Ø8x30 12</p> | <p>B</p>  <p> 12</p> | <p>C</p>  <p>15x12 12</p> | <p>D</p>  <p>Ø 20 6</p> | <p>E</p>  <p>Ø 3.5x25 16</p> |
| <p>F</p>  <p>Ø 3.0x13 2</p> | <p>G</p>  <p> 8</p> | <p>H</p>  <p> 2</p> | <p>I</p>  <p>L-309mm 1</p> | <p>J</p>  <p>55x55mm 4</p> |

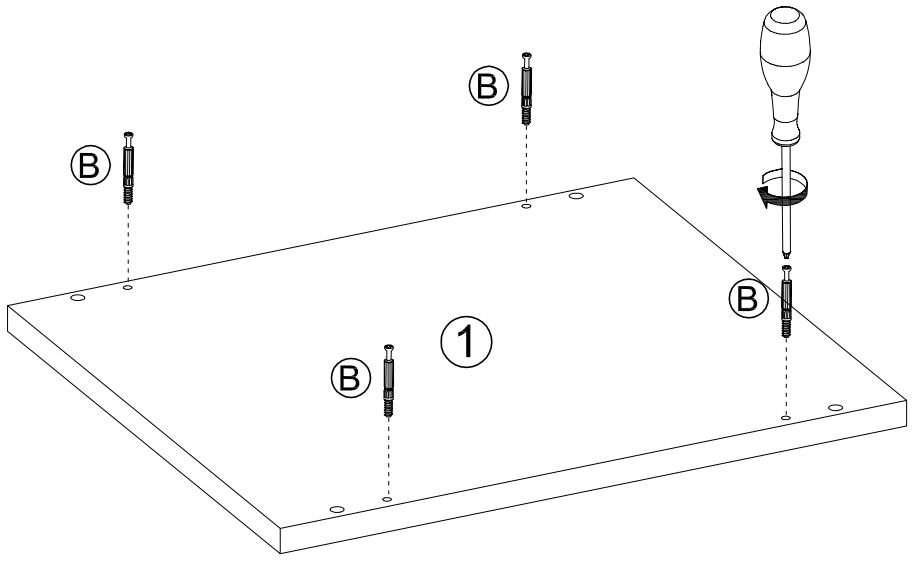
1

| | | |
|--|---|--|
| <p>B</p>  <p>x4</p> | <p>E</p>  <p>x16</p> | <p>J</p>  <p>x4</p> |
|--|---|--|

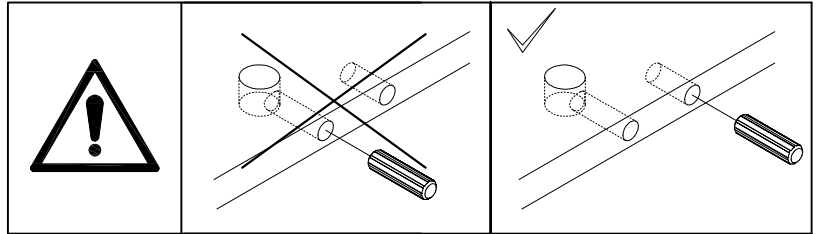
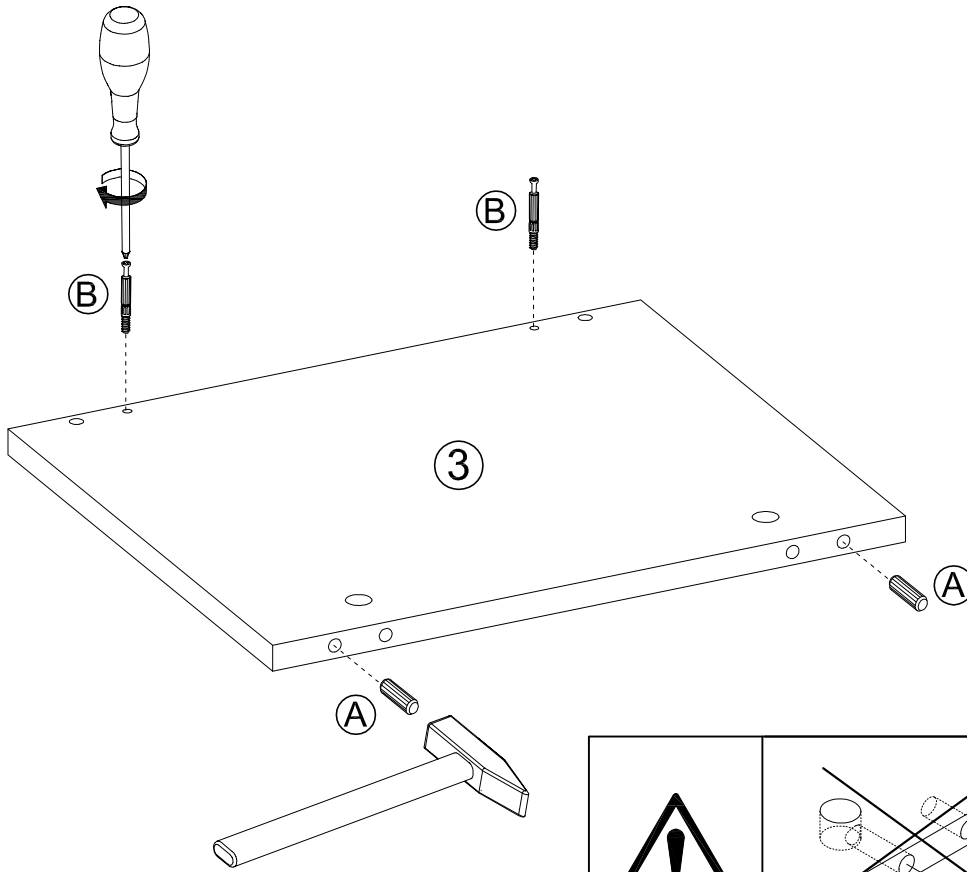
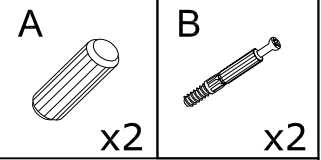


2

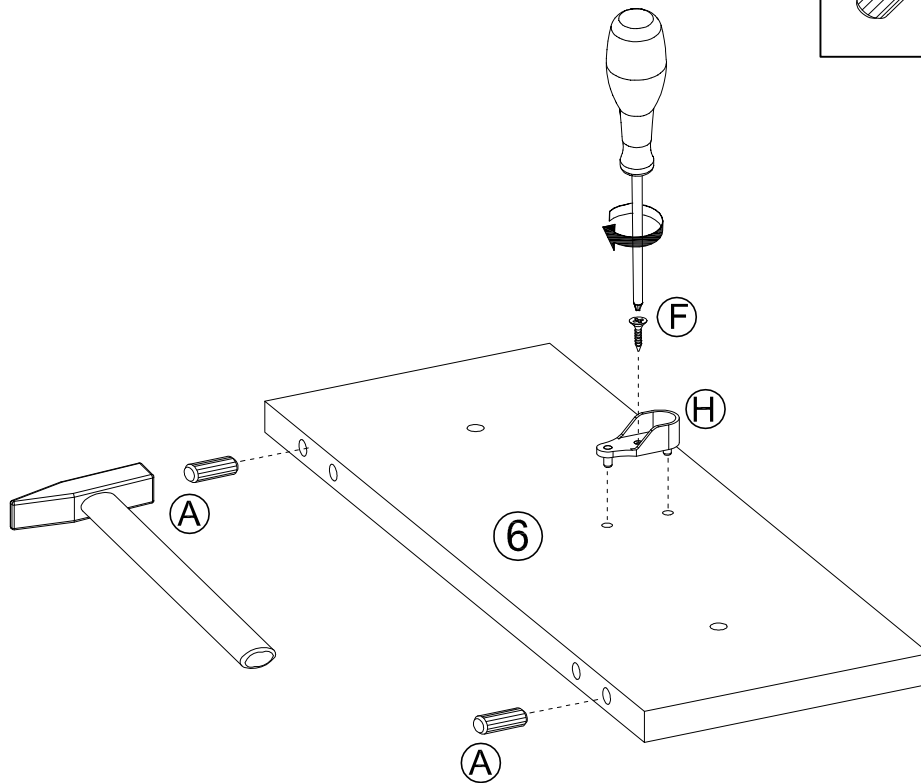
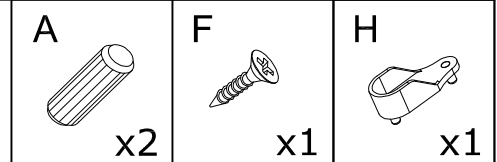
| |
|---|
| <p>B</p>  <p>x4</p> |
|---|



3



4



5

A

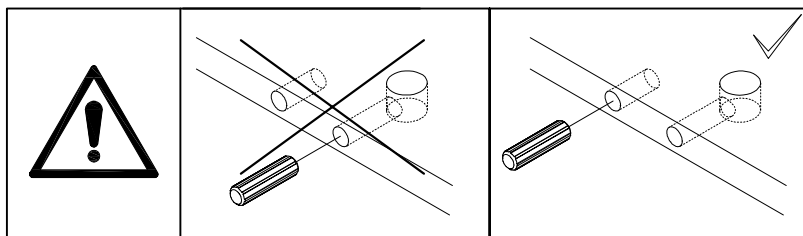
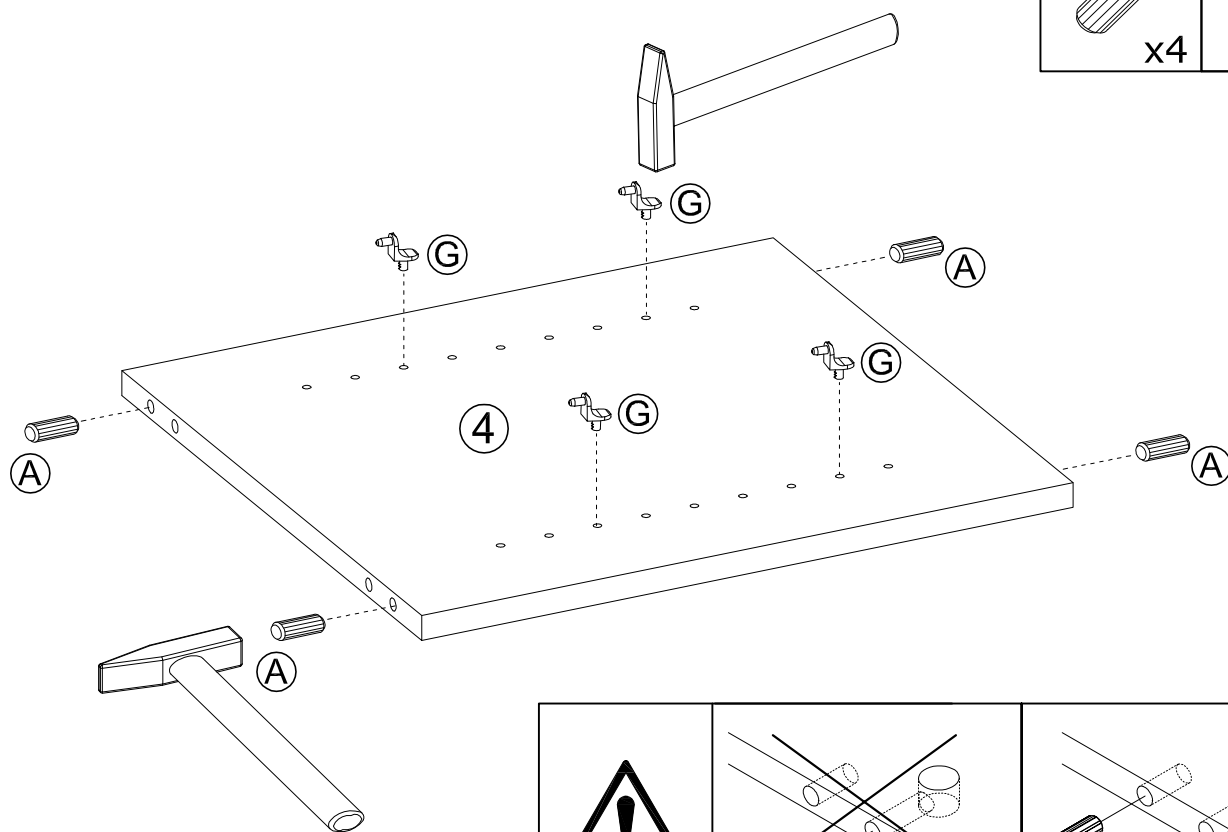


x4

G



x4



6

A



x4

B



x2

F



x1

G

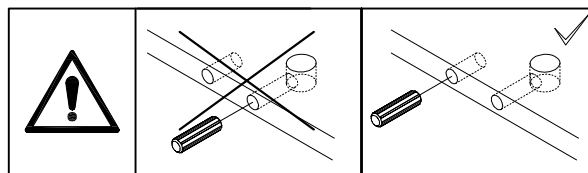
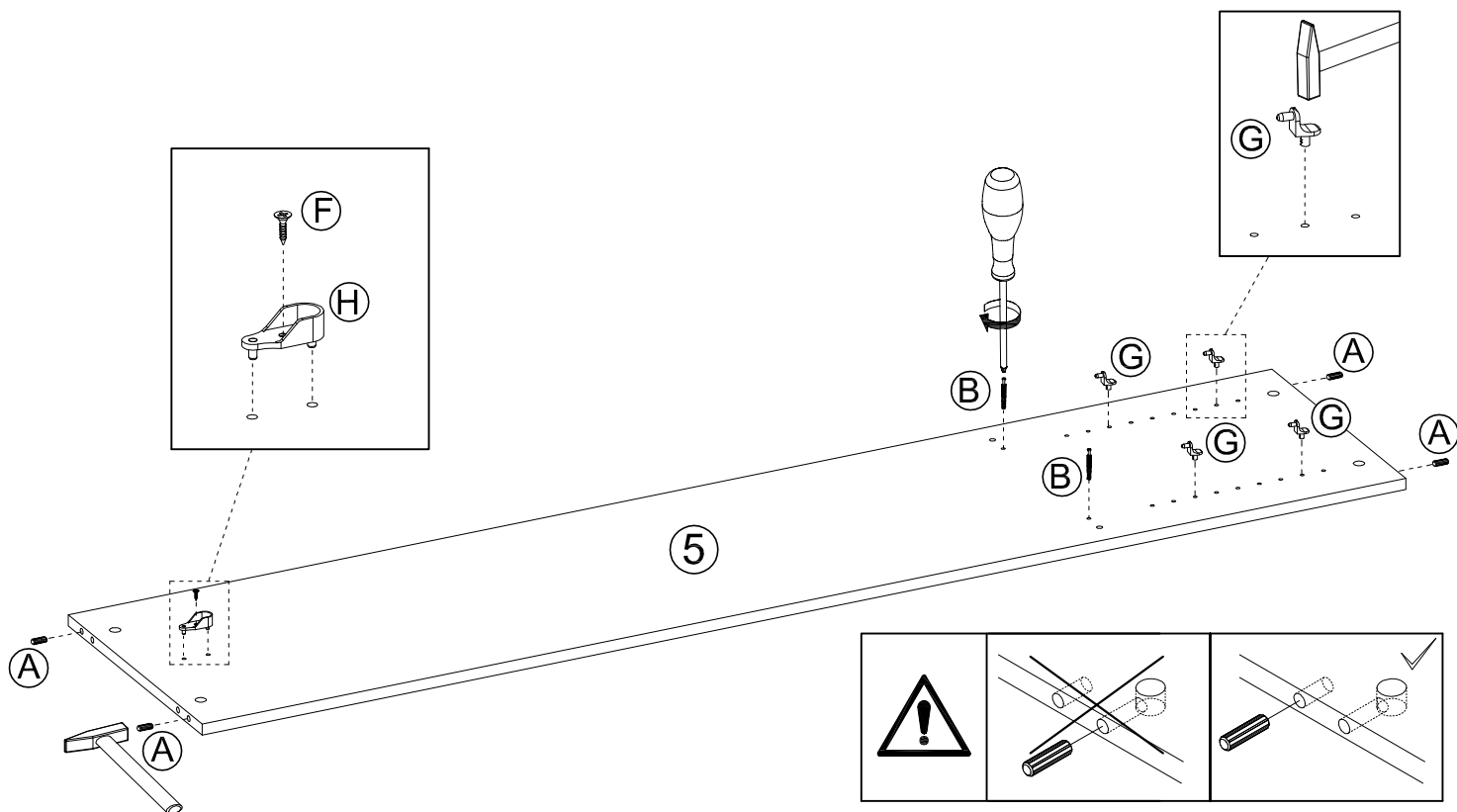


x4

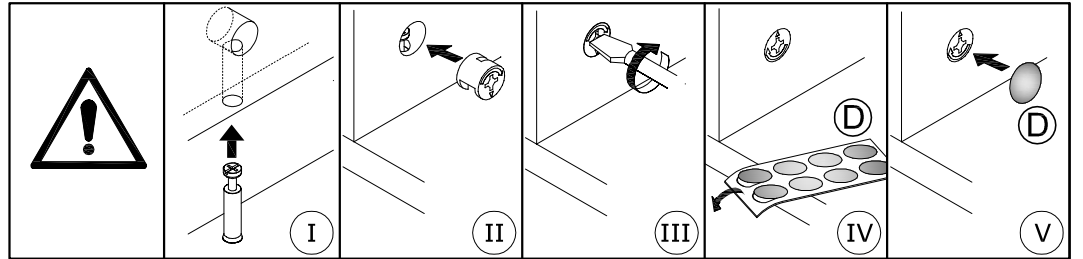
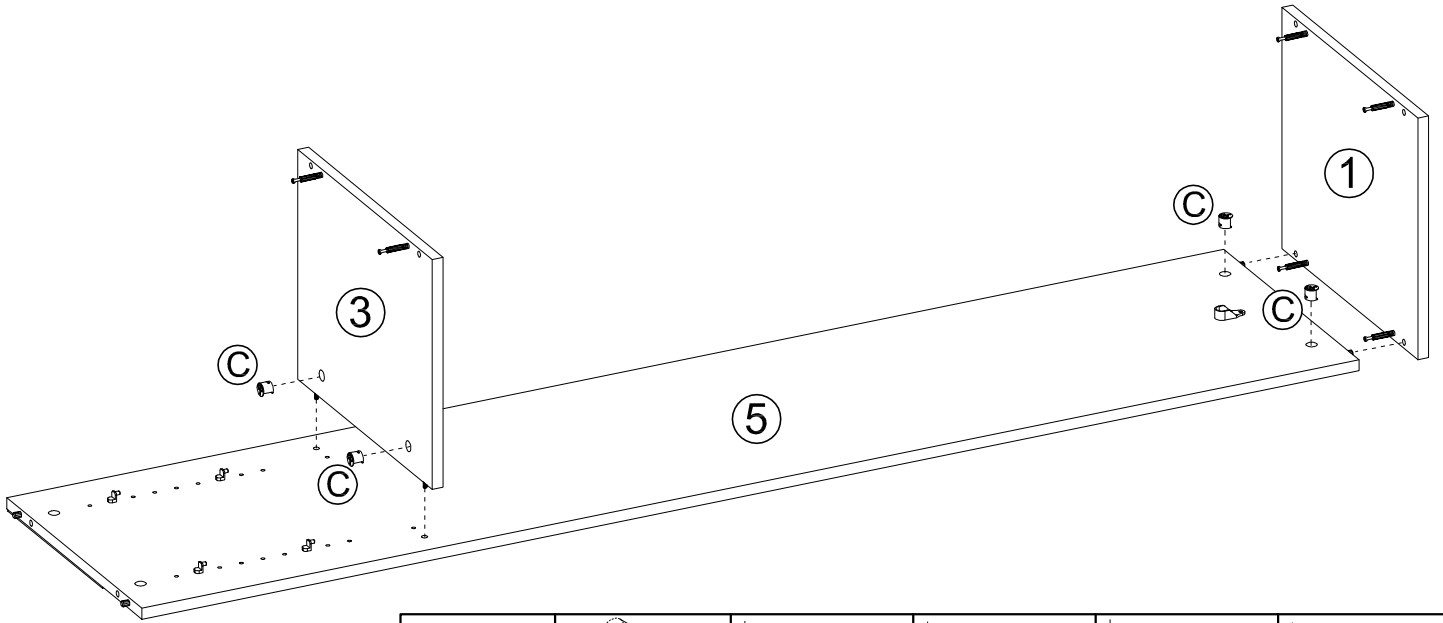
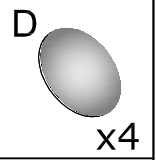
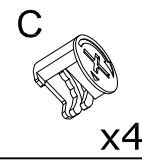
H



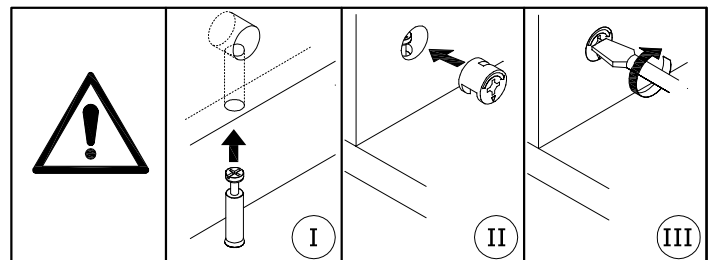
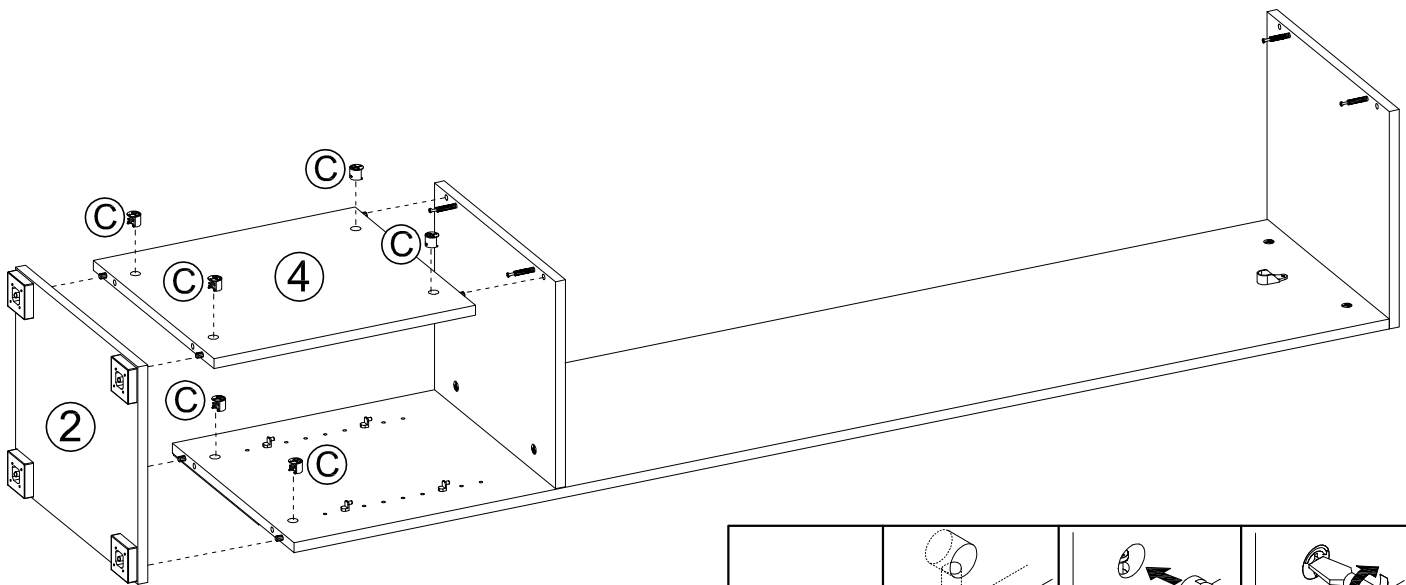
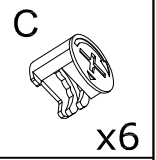
x1



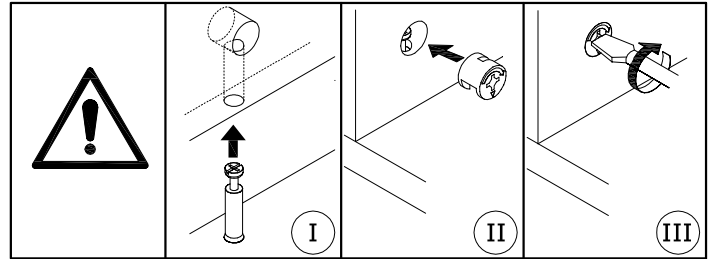
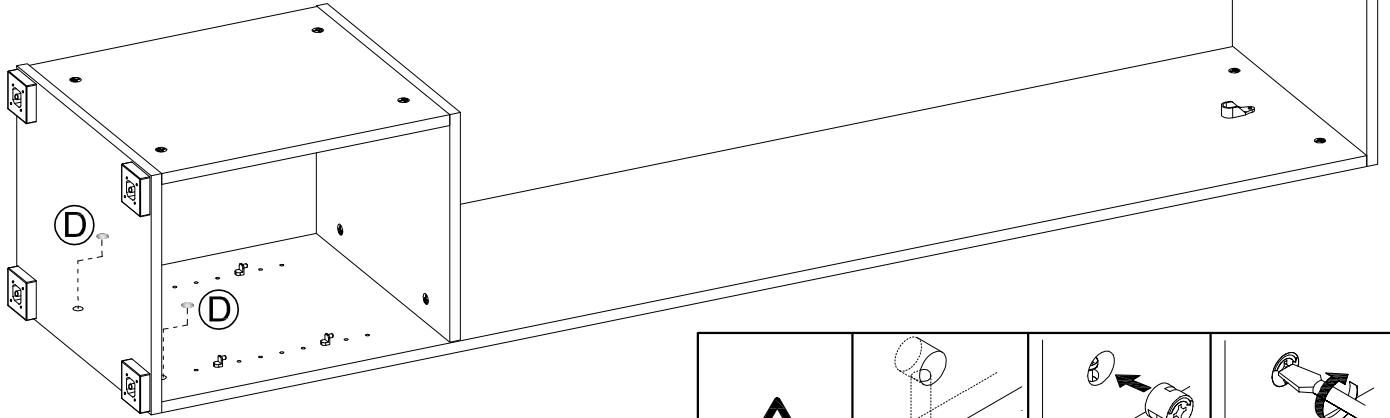
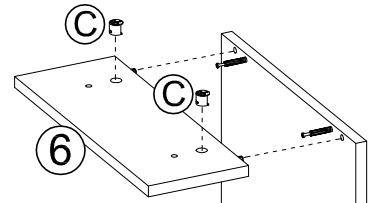
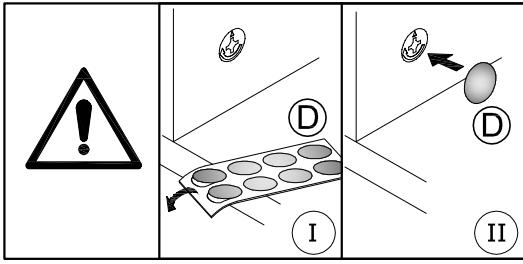
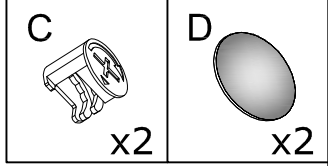
7



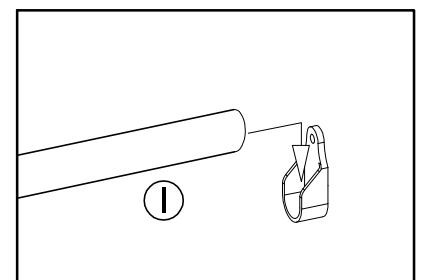
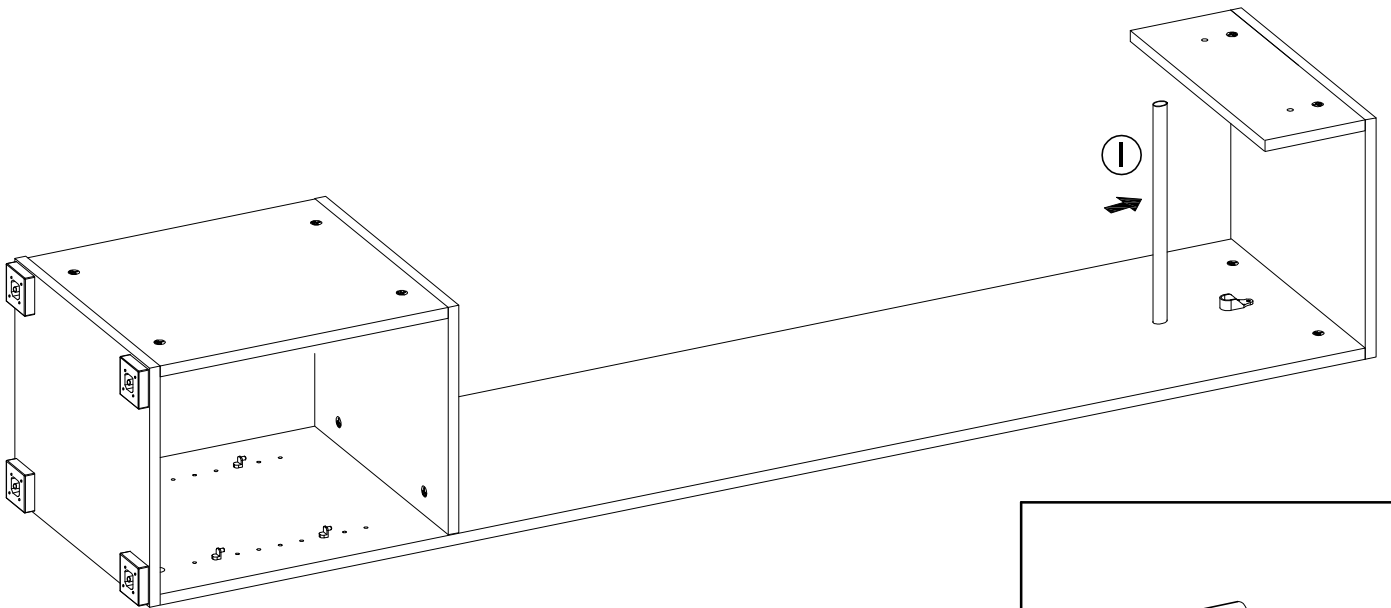
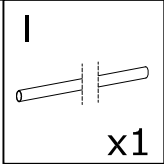
8



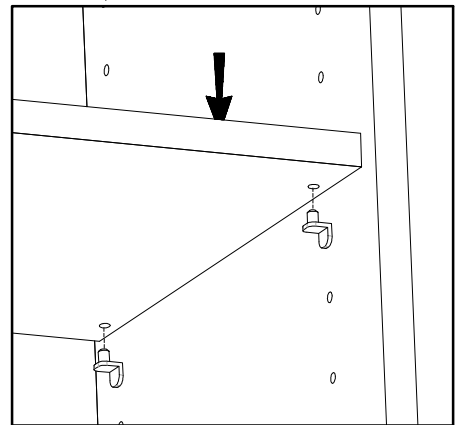
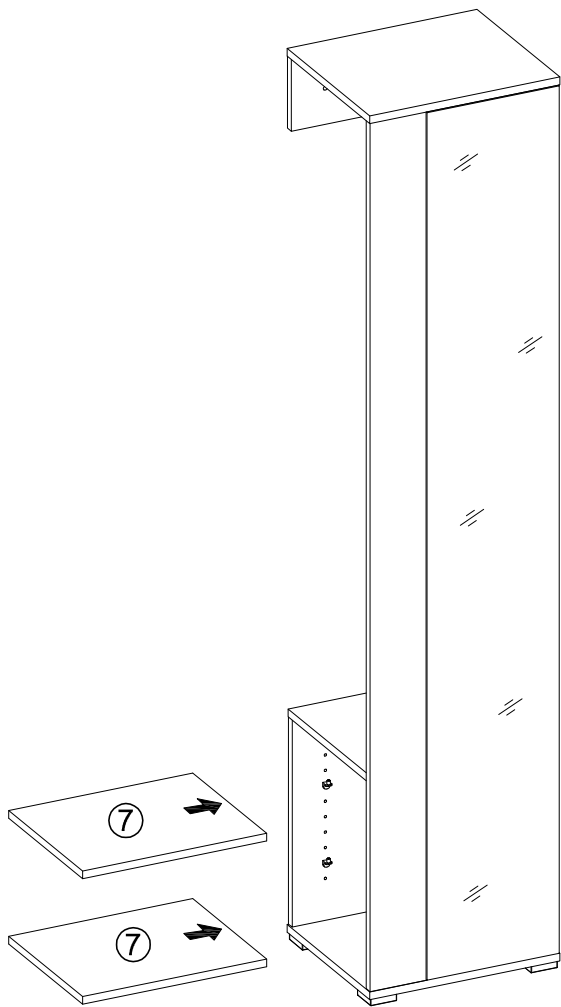
9



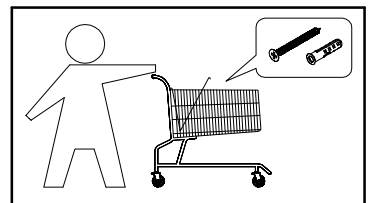
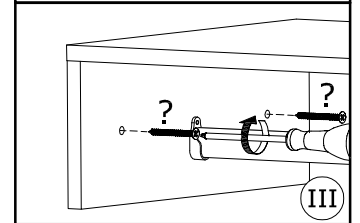
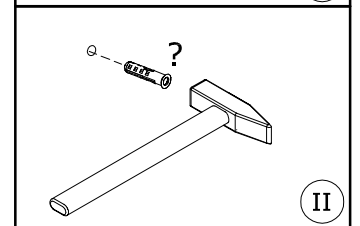
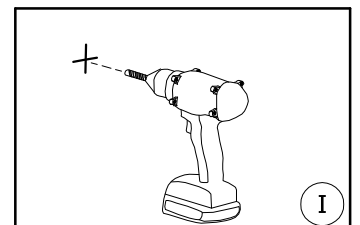
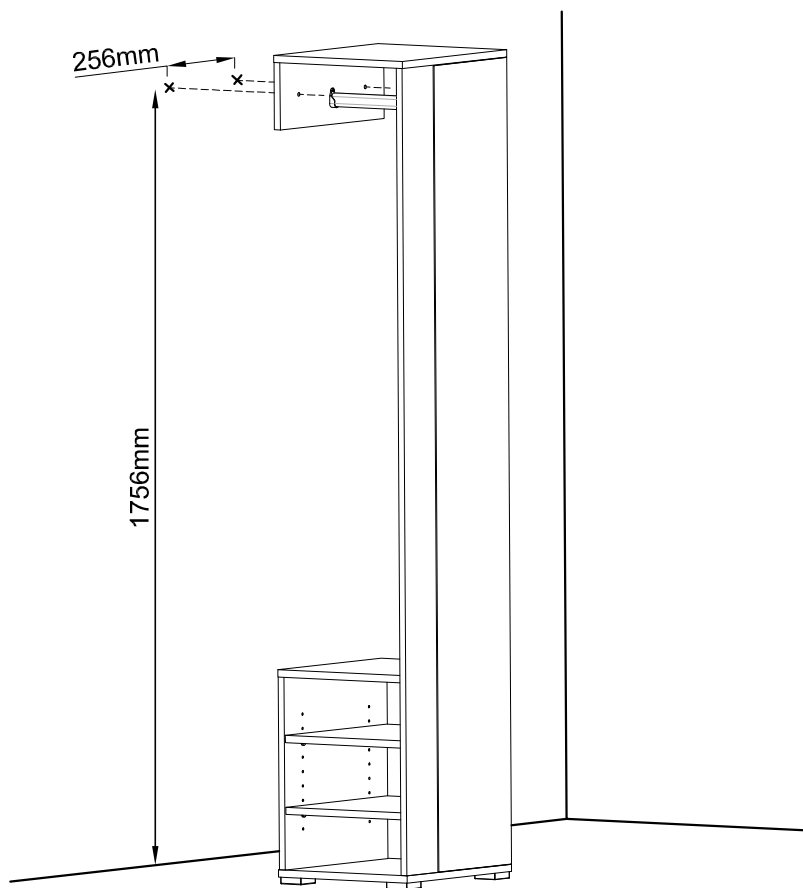
10

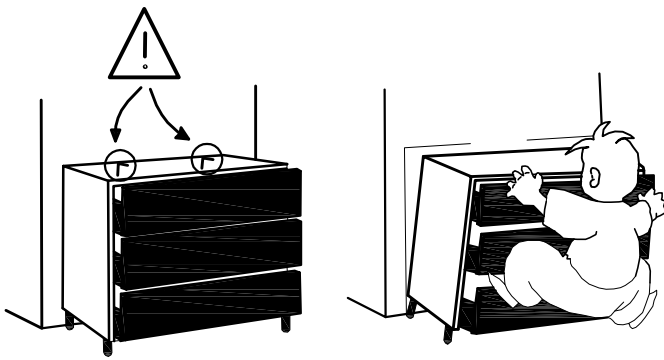


11



12





- D** **WICHTIG:** Um ein versehentliches Kippen des Möbels zu vermeiden, ist die Befestigung an der Wand zwingend vorgeschrieben. Die benötigten Schrauben zur Wandbefestigung, welche von der Beschaffenheit der Mauer abhängen, sind nicht in der Lieferung enthalten. Wenden Sie sich bitte bei Zweifel an einen Spezialisten
- GB** **IMPORTANT:** In order to avoid an accidental tipping of the furniture, fastening it to the wall is compulsory. The required wall mounting screws, which depend on the nature of the wall, are not included in the delivery. If you have any questions, please contact a specialist .
- F** **IMPORTANT:** Pour éviter le basculement accidentel du meuble, la fixation du meuble au mur est obligatoire. La visserie nécessaire pour la jonction mur/meuble, dépendante de la nature du mur, n'est pas fournie. En cas de doute, consulter un spécialiste
- PL** **WAZNE:** Aby zapobiec przypadkowemu przewróceniu się mebla należy koniecznie przymocować go do ściany. Śruby mocujące, których rodzaj zależy od właściwości muru, nie są dołączone do przesyłki. W razie wątpliwości należy skonsultować się z fachowcem.
- RU** **ВАЖНО:** возибежание случайного опрокидывания мебели , предписана необходимость укрепления мебели к стене . Требуемое для этого винтовое крепление для крепления к стене , которое зависит от структуры стены , не включено в поставляемый товар . В случае сомнения просим Вас обратиться к специалисту
- NL** **Belangrijk:** Om een onverwacht kantelen van het meubel te voorkomen is een bevestiging/versterking aan de muur dwingend verplicht. De benodigde schroeven voor het bevestigen aan de muur, welke afhankelijk zijn van de muureigenschappen, zijn niet in de levering inbegrepen. Informeer U zich desbetreffend a.u.b. bij een deskundig installateur.
- TR** **DIKKAT:** Mobilyanın istemeden devrilmesinin önlemek için duvara pekitirilmesi zorunlu olarak öngörülmüştür. Duvara pekitirmek için gerekli vidalar gönderilen teslimatın içinde mevcut değildir ki bunlar duvarın yapısına bağlı olmaktadır. Kararsızlık durumu nda bir uzmana basvurmanız rica olunur
- RO** **NOTA IMPORTANTA:** Pentru a preveni înclinarea accidentală a mobilierului, atașarea sa de perete este obligatorie. Suruburile necesare pentru montarea pe perete, depind de tipul peretelui și nu sunt incluse în pachetul livrat. În cazul în care aveți dubii, va rugăm sa luați legătura cu un specialist
- IT** **IMPORTANTE:** Per evitare il ribaltamento accidentale del mobile è obbligatorio il fissaggio a muro. I tasselli necessari per il collegamento mobile\muro, dipendentî dal tipo di muro, non sono provvisti. Consultare uno specialista in caso di dubbi
- SK** **DÔLEŽITÉ:** Na zabránenie náhodnému prevráteniu nábytku je nutné predpísané upevnenie na stenu. Potrebne skrutky na upevnenie na stenu, ktoré závisia od vlastností múru, nie sú obsiahnuté v rozsahu dodávky. V prípade pochybností sa, prosím, obráťte na špecialistu
- CZ** **DŮLEŽITÉ:** Aby se nábytek nedopatřením nepřevrhl, naléhavě se předepíše jeho připevnění ke stěně. Potřebné šrouby pro připevnění ke stěně, které závisí na povaze zdi, nejsou součástí dodávky. Obrátte se v případě pochybností na odborníky.
- HU** **FONTOS:** a bútor véletlen megbillenésének elkerülése érdekében a falon történő rögzítés kötelezően előírt. A fal rögzítéshez szükséges csavarokat, amelyek a fal minőségétől függenek, a szállítottak nem tartalmazzák. Kétség esetén kérem forduljon szakérthöz
- BG** **ВАЖНО:** За да се избегне случайно преобръщане на мебелите , е задължително те да се закрепят към стената . Необходимите винтове за монтаж на стена , които зависят от вида на стената , не са включени в окомплектовката
- P** **IMPORTANTE:** Para evitar a queda acidental de móveis, é obrigatório fixá-los na parede. O tipo de parafusos para a fixação de mobiliário na parede, depende do material de paredee não são fornecidos. Em caso de dúvida, consulte um especialista
- ES** **IMPORTANTE:** Para evitar el vuelco accidental de los muebles, es obligatorio fijarlos en la pared. El tipo de tornillos necesarios para fijar el mueble a la pared, dependen del material de la pared, no se suministran. En caso de duda, consulte a un especialista
- SRB** **NAPOMENA:** Kako biste sprečili eventualno prevrtanje nameštaja, vezanje za zid je obavezno. Potrebni šrafovi za pričvršćivanje na zidu, koji su namenjeni prema vrsti odnosno položaju zida, nisu dostupni u isporuci. Molimo da se u slučaju nepoznanice obratite nekom stručnom licu.
- SLO** **POMEMBNO:** Da se pohištvo po nesrečici ne bi prevrnilo, ga morate obvezno pritrditi na steno. Vijake za pritrditev na steno je treba izbrati glede na lastnosti zidu in niso priloženi. Če ste v dvomih, se obrnite na strokovnjake
- HR** **VAŽNO:** Kako bi se izbjeglo slučajno prevrtanje, namještaj je potrebno pričvrstiti na (uza) zid. Različite vrste zidova zahtijevaju upotrebu različitih vrsta vijaka i tipli. Uvijek koristiti one koji su prikladni za vrstu zidova u domu. Vijci i tiplje prodaju se zasebno. U slučaju bilo kakvih sumnji, obratite se stručnjaku
- LT** **SVARBU:** kad baldas neužvirstu, būtina ji pritvirtinti prie sienos. Tvirtinimui prie sienos reikalingi varžtai, kuriu savybes priklauso nuo sienos tipo, kartu su preke nesiunciami. Kilus klausimams prašome kreiptis i specialistą
- LV** **SVARĪGI:** Lai novērstu nejaušu mēbeles savēršanos, obligāti nepieciešams to piestiprināt pie sienas. Skrūves stiprināšanai pie sienas jāizvēlas atkarībā no mūra bezuma un veida; skrūves nav iekļautas piegādes komplektā. Šaubu gadījumā lūdziet palīdzību speciālistam
- EST** **TÄHTIS:** Mööbli kogemata ümberkukkumise vältimiseks on seinä külge kinnitamine rangelt ette kirjutatud. Seinakinnituse jaoks vajalikud kruvid, mis sõltuvad müüri omadustest, ei sisaldu tarnekomplektis. Põrduge kahtluse korral spetsialisti poole.
- S** **OBS:** För att undvika en oavsiktlig vältning av möbelen, är en väggmontering obligatorisk. De för väggmonteringen nödvändiga skruvorna, vilka är beroende av murens beskaffenhet, inkluderas inte i leveransen. Var god och kontakta en specialist, om något är oklart

