

Zur Säuberung benutzen Sie ein mildes wasserfreies Lösungsmittel. Sie sollten nur einen professionellen Reiniger zur Säuberung verwenden.
Durch die Verwendung von Dampfreinigern oder Reinigern auf Wasserbasis können Falten oder Flecken entstehen.







MENDLER VERTRIEBS - GmbH
INDUSTRIESTR , 60 - 73642 WELZHEIM - GERMANY
www.heute-wohnen.de

TIPPS ZUM AUFBAU

Bitte beachten Sie, dass alle benötigten Teile vor dem Aufbau vollständig sind.
Dieser Artikel sollte vorsichtig montiert werden, um Kratzern am Endprodukt vorzubeugen.
Die Schrauben dieses Artikels müssen regelmäßig nachgezogen werden.

ARTIKELNUMMER
72574 and # 72575

STÜCKLISTE UND TEILELISTE

STÜCK	BESCHREIBUNG	BILD	MENGE
A	SITZPLATZ		1
B	RÜCKENLEHNE		1
C	Bolt 12mm/6cm		4
D	UNTERLEGSCHIBE Ø12 MM		4
E	SCHRAUBENSCHLÜSSEL		1
F	kissen		1



BELASTBARKEIT : 150 Kilogramm
WARNUNG : NICHT AUF DEM STUHL STEHEN
WARNUNG : BOLZEN UND SCHRAUBEN NICHT ÜBERDREHEN



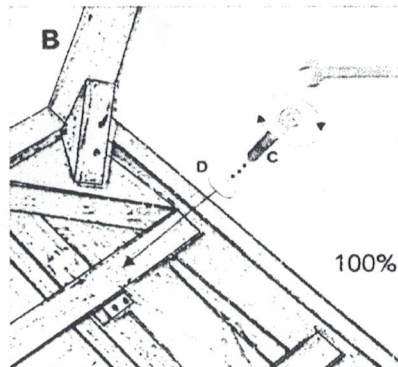
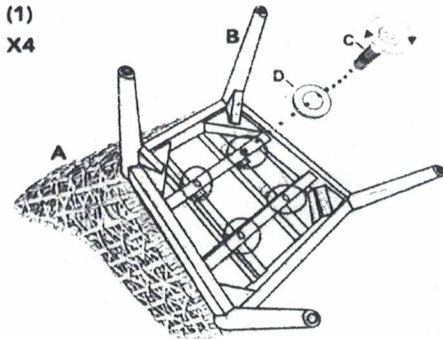
DIE STUHLBEINE UND EINZELTEILE BEFINDEN SICH UNTERHALB DES STUHLS IM REIßVERSCHLUSSFACH

DENPASAR SIDE CHAIR
MENDLER ITEM NO
72574 and 72575

Montageanleitungen

Vorschriften für den richtigen Wohngebrauch

Versichern Sie sich, dass alle Bolzen vor dem Gebrauch festgezogen sind und ziehen Sie diese immer mal wieder bei durchgehendem Gebrauch fest.



Made in Indonesia
Distribute by : MENDLER VERTRIEBS -GmbH
INDUSTRIESTR , 60 73642 WELZHEIM
GERMANY

ENTRETIEN ET MAINTENANCE

Pour nettoyer l'article veuillez utiliser un détergent doux anhydre. En utilisant un nettoyeur à vapeur ou un détergent à base d'eau il ne peut

MENDLER VERTRIEBS - GmbH
INDUSTRIESTR , 60 - 73642 WELZHEIM - GERMANY

CARE AND MAINTENANCE

Spot clean using a mild water-free solvent. Only a professional cleaner should undertake a complete overall cleaning.
The use of steam or water-based cleaners may cause excessive shrinking or staining.







MENDLER VERTRIEBS - GmbH
INDUSTRIESTR , 60 - 73642 WELZHEIM - GERMANY
www.heute-wohnen.de

NOTICE

- * Please make sure that you have all parts indicated before you begin assembly of this item
- * This item should be assembled on a soft surface to prevent scratching the finish during assembly
- * This item may require periodic tightening

ITEM NO
72574 and # 72575

Part List and Hardware List

LABEL	DESCRIPTION	PICTURE	QTY
A	SEAT / BACK REST		1
B	CHAIR LEG		1
C	Bolt 12mm/6cm		4
D	FLAT WASHER		4
E	SPANNER		1
F	CUSHION		1



Weight Capacity: 150 Kilogram

WARNING: DO NOT STAND ON CHAIR

WARNING: DO NOT OVER TORQUE BOLTS/SCREWS



The legs and hardware are located underneath the chair in the zipper compartment.

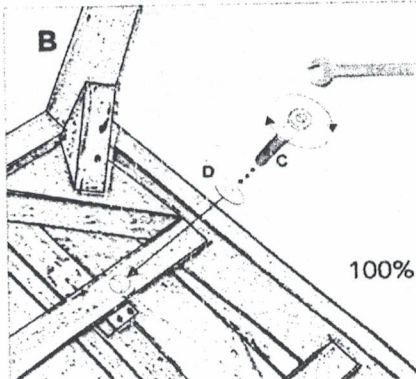
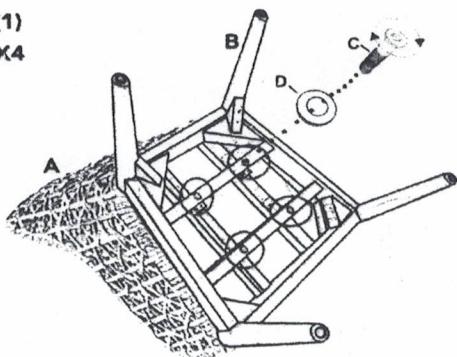
DENPASAK SIDE CHAIR
MENDLER ITEM NO
72574 and 72575

ASSEMBLY INSTRUCTION

Intended for residential use only.

Ensure that all bolts are tightened before use. Check and tighten all bolts periodically throughout use for product.

(1)
X4



Made in Indonesia
Distribute by : MENDLER VERTRIEBS -GmbH
INDUSTRIESTR , 60 73642 WELZHEIM
GERMANY

PFLEGE UND WARTUNG

MENDLER VERTRIEBS - GMBH

ALLGEMEINE HINWEISE:

Bitte lesen Sie diese Aufbauanleitung sorgfältig durch, bevor Sie das Produkt aufbauen und verwenden. Heben Sie diese Aufbauanleitung für spätere Zwecke gut auf. Nutzen Sie den Artikel nur, wie in der Anleitung beschrieben. Schäden am Produkt, die durch Nichtbeachtung der Anleitung entstehen, sind von jeglicher Haftung und Gewährleistung ausgeschlossen. Weiter sind von der Gewährleistung ausgeschlossen: alle Mängel, die durch unsachgemäße Behandlung, Beschädigung oder Reparaturversuche entstehen. Dies gilt auch für den normalen Verschleiß. Für Ihre eigene Sicherheit und die Ihres Produktes, befolgen Sie bitte die untenstehenden Sicherheitsanweisungen.

GENERAL NOTES:

Please read this manual carefully before you start to assemble and use the item. Please keep the manual! Just use the item in the way it is mentioned in the manual. Damages to the item which are caused through non-observance of the manual lead to exclusion from liability and guarantee. Improper usage, damaging or attempt of repairs are also leading to exclusion of guarantee. It also counts for normal deterioration. For your own safety and that of your product, make sure to follow the safety precautions below. Read, understand and follow the instructions for safety

REMARQUES GÉNÉRALES:

Veuillez lire la notice montage attentivement avant de monter et d'utiliser le produit. Gardez bien cette notice de montage pour plus tard. Utilisez l'article uniquement comme décrit dans les instructions. Des endommagements qui se produisent par l'observation des instructions, sont exclus de la garantie. En outre, tous les défauts qui se produisent par un traitement inapproprié, un endommagement ou des essais de réparation, sont également exclus de la garantie. Cela est aussi le cas pour l'usure normale. Pour votre sécurité et afin de garantir le bon fonctionnement, assurez-vous de prendre les précautions décrites dans ce manuel. LIRE, COMPRENDRE ET SUIVRE LES INSTRUCTIONS SUIVANTES

INFORMAZIONI GENERALI:

Si prega di leggere attentamente questo manuale prima di assemblare o utilizzare il prodotto. Conservare il testo manuale! Utilizzare il prodotto solo come menzionato nel manuale. Non assemblare il prodotto da soli. Non esercitare una forza eccessiva. Danni al prodotto causati dalla non osservanza delle regole descritte nel manuale sono esclusi dalla responsabilità e dalla garanzia. Utilizzo improprio, danneggiamento o tentativi di riparazione esclusi dalla garanzia. Inoltre la garanzia non copre il normale deterioramento. Per la tua sicurezza e quella del prodotto, assicurati di seguire le note sulla sicurezza riportate. Leggere, comprendere e seguire tutte le istruzioni di sicurezza.

INFORMACIÓN GENERAL:

Por favor, lea con atención este manual antes de empezar a montar el artículo. Por favor, conserve el manual. Use el artículo sólo para el uso mencionado en el manual. Los daños que puedan ser causados por no seguir las instrucciones de montaje quedan excluidos de la garantía del producto. El uso impropio, los daños o intentos de reparación también quedan excluidos de la garantía. También queda excluido el deterioro por uso normal. Por su propia seguridad y la de su producto, asegúrese de seguir las precauciones de seguridad. Lea, comprenda y siga todas las instrucciones de seguridad.

BESTIMMUNGSGEMÄSSE VERWENDUNG:

Dieser Artikel ist eine Sitzgelegenheit und dient ausschließlich zum Sitzen. Benutzen Sie den Artikel nur:
- für die bestimmungsgemäße Verwendung.
- im technisch einwandfreien Zustand.
- der Artikel ist nur für private Zwecke konzipiert.

INTENDED USE:

This item is a seating-accommodation and is exclusively used for seating. Just use the item to:
- for the designated use.
- in a technical perfect condition.
- The item is designed for private use only.

UTILISATION CONFORME À SA DESTINATION:

Cet article est un siège et uniquement approprié à s'asseoir. Utilisez l'article uniquement:
- pour l'emploi conforme à sa destination
- en état intact
- pour l'emploi privé

L'USO PREVISTO:

Il prodotto serve esclusivamente per sedersi sopra. Condizioni di utilizzo del prodotto:
- Utilizzare il prodotto come descritto nel manuale.
- Solo se in perfette condizioni.
- Il prodotto è destinato ad un utilizzo esclusivamente privato

USO PREVISTO:

Este artículo está destinado exclusivamente para sentarse. Use el artículo para:
- El uso para el que ha sido diseñado
- En condiciones técnicas perfectas
- El artículo está diseñado sólo para uso privado

PFLEGE:

Benutzen Sie niemals Waschmittel oder andere Putzmittel, um die Artikel zu reinigen. Nutzen Sie dazu ein leicht angefeuchtetes Tuch. Hat Ihr Artikel einen Bezug pflegen Sie diesen entsprechend nach Material (Textil, Leder, Kunstleder).

CARE INSTRUCTIONS:

Never use strong cleaning products. Clean the item with a slight wet cloth. Take care of your item by choosing correct care product (fabric textile, synthetic leather, leather).

CONSEILS DE SOINS:

Le produit se laisse nettoyer avec un chiffon légèrement humide. N'utilisez pas de lessive pour le nettoyer. Veuillez maintenir votre produit selon le matériau de la housse (tissu, cuir, similicuir).

ISTRUZIONI PER LA MANUTENZIONE:

Pulire con un panno leggermente umido. Mantenere il prodotto in base alla copertina (tessuto, pelle, pelle artificiale).

INSTRUCCIONES DE MANTENIMIENTO:

Limpia con un paño ligeramente húmedo. Mantenga el producto de acuerdo con la cubierta (tela, cuero, cuero artificial).

WICHTIGES:

SICHERHEITSWARNUNGEN
Benutzen Sie den Artikel nicht im Freien!

Der Artikel ist kein Spielzeug. Kinder sollen ihn nicht benutzen oder damit spielen!

Benutzen Sie den Artikel nur in der Weise wie es im Handbuch beschrieben ist.

Bringen Sie keine Zubehörteile an, die nicht mit dem Artikel mitgeliefert wurden

Setzen Sie sich nicht auf die Armlehnen oder Außenkanten des Artikels!

Nicht kuppeln! Nicht rutschen! Nicht schreien!

Verpackungsmaterial, wie Plastikbeutel, gehören nicht in Kinderhände. Achtung Erstickengefahr!

Der Artikel ist keine Stieghilfe, stellen oder springen Sie nicht auf den Artikel!

Regelmäßige Kontrollen aller Bauteile und Verbindungen sind unbedingt durchzuführen! (Schrauben können sich mit der Zeit lockern!)

IMPORTANT INSTRUCTIONS FOR SAFETY:
Do not use it outdoor.

The item is no toy. Children should not use it or play with it.

Only use this device as it is described in the manual. Do not fix attachments that are not included in the delivery.

Do not sit on the armrest or the outer edge of the item.

Sit properly to avoid to tip-over. Do not rocking back and forth on the chair! Do not tipping the chair!

Packaging materials like plastic bags are toys for children. Caution: risk of suffocation!

Do not use the item as a ladder. Do not stand or jump on the item!

Please check all parts regularly. Screws may loosen after some time.

INSTRUCTION IMPORTANTE DE SECURITE:
Ne pas utiliser à l'extérieur.

Surveillez les enfants et assurez-vous qu'ils ne jouent pas avec l'appareil.

Veuillez à utiliser le produit uniquement comme indiqué dans la notice. N'ajoutez pas de pièces supplémentaires n'étant pas livrées avec l'appareil

Ne vous asseyez pas sur les accoudoirs ou les bords de l'article. Ne pas incliner! Ne glissez pas! Ne balancez pas!

Le matériau d'emballage est à tenir hors de la portée des enfants. Attention - risque de suffocation!

L'article ne sert pas comme échelle, ne vous mettez pas ou ne sautez pas sur l'article.

Veuillez vérifier toutes les pièces de l'article régulièrement. Les vis pourraient se desserrer avec le temps.

IMPORTANTI NORME DI SICUREZZA
Non utilizzarlo all'aperto.

Il dispositivo non è un giocattolo. I bambini non devono utilizzarlo o giocare con esso.

Utilizzate questo dispositivo solo nel modo descritto nel manuale. Non attaccate accessori che non sono stati forniti con il dispositivo.

Si raccomanda di non sedersi sui braccioli e sulle estremità del prodotto. Non inclinare! Non scivolare! Non oscillare!

I materiali di imballaggio, come il sacco in plastica, non sono giochi per bambini. Attenzione: rischio di soffocamento!

Non usare il prodotto come una scala. Non alzarsi in piedi o saltare sul prodotto!

Controlli regolari di tutti i componenti e collegamenti devono essere eseguiti in quanto le viti possono allentarsi nel tempo.

INSTRUCCIONES IMPORTANTES DE SEGURIDAD
No utilizar en el exterior.

El dispositivo no es un juguete. Los niños no deberían de utilizarlo o jugar con él.

Utilizar este dispositivo únicamente como se indica en las instrucciones. No hacer caso de otras instrucciones no incluidas en el paquete.

No sentarse en el reposabrazos o en el borde exterior del artículo ¡No inclinar! No resbalar! No rockear!

Materiales del empaque: de corcho como bolsas de plástico no son juguetes para niños. ¡Precaución! Riesgo de asfixia.

No use el artículo como una escalera. No se suba o salte sobre el artículo.

Se deben realizar comprobaciones regulares de todos los componentes y conexiones ya que los tornillos pueden aflojarse con el tiempo.

AUFBEWAHRUNG:

Verwahren Sie den Artikel an einem trockenen, sauberen, kühlen und für Kinder unzugänglichen Ort. Der Artikel sollte trocken und sauber sein, um Schimmelbildung, Verfärbungen und Beschädigungen vorzubeugen. Vermeiden Sie ebenso den Kontakt mit scharfen oder spitzen Gegenständen.

STORAGE INSTRUCTIONS:

Store the item in a box or in a safe, dry, out of reach of children and cool place. Avoid contact with sharp or pointed objects that could cut or puncture the material.

STOCKAGE:

Stockez l'article à l'écart des enfants dans un carton ou dans un endroit sec, propre et non-chaud pour éviter le moisissure et la décoloration ou des endommagements. Évitez le contact avec des objets coupants et pointus qui peuvent couper ou abîmer le matériau.

STOCCAGGIO:

Tenere il dispositivo in una scatola in un luogo asciutto, sicuro e fresco. Evitare il contatto con oggetti appuntiti o taglienti che potrebbero tagliare o forare il tessuto.

ALMACENAMIENTO:

Mantenga el dispositivo en una caja en un lugar seco, seguro y fresco. Evite el contacto con objetos afilados o afilados que puedan cortar o pinchar la tela.