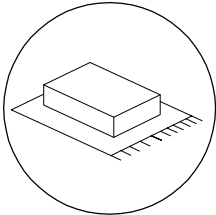
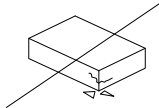
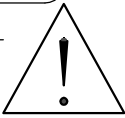
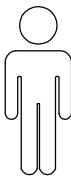
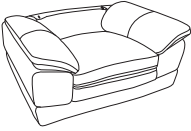
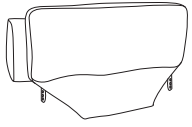
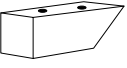

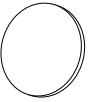
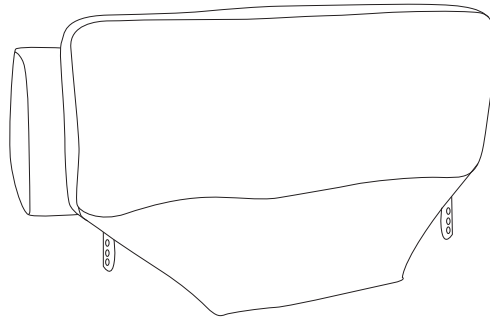
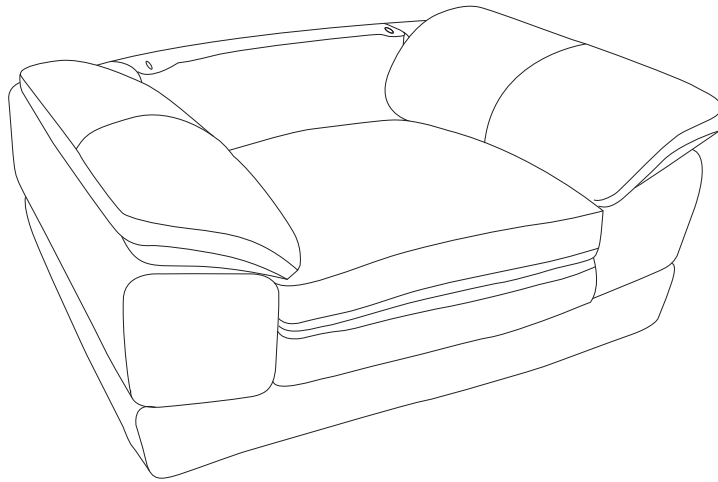

		<b>15'</b>
 		
		<b>1</b>

<p><b>A</b></p>  <p><b>x 1</b></p>	<p><b>B</b></p>  <p><b>x 1</b></p>	<p><b>C</b></p>  <p><b>x 4</b></p>	<p><b>D</b></p>  <p>M5 x 55</p> <p><b>x 8</b></p>	<p><b>E</b></p>  <p><b>x 8</b></p>
---	---	---	---	---

**B x 1**



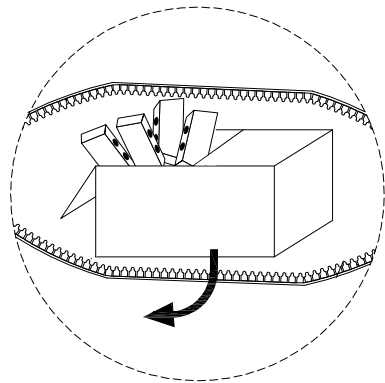
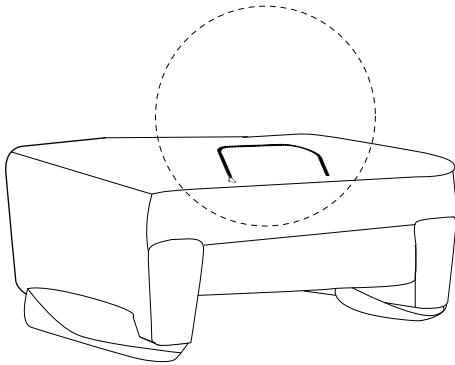
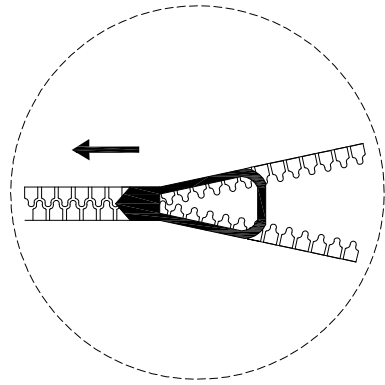
**A x 1**




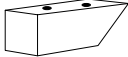

**C x 4**

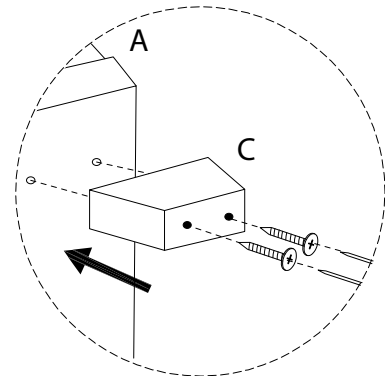
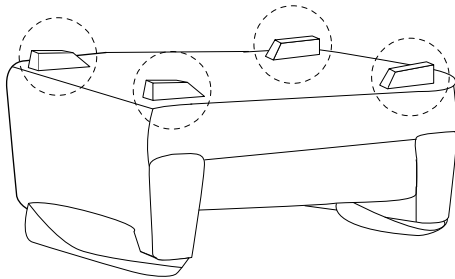


!



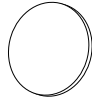
1

<p>A</p>  <p>x 1</p>	<p>C</p>  <p>x 4</p>	<p>D</p>  <p>M5 x 55</p> <p>x 8</p>
---	---	--

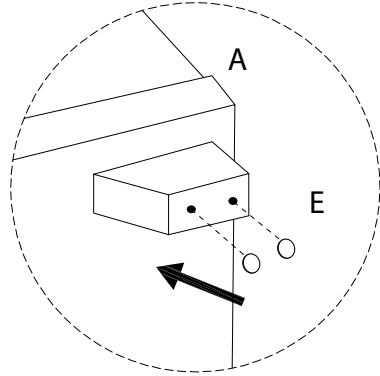
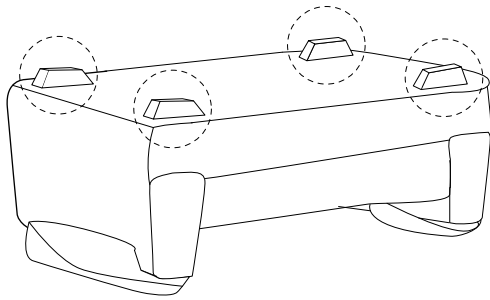


2

E



x 8



3

B



x 1

