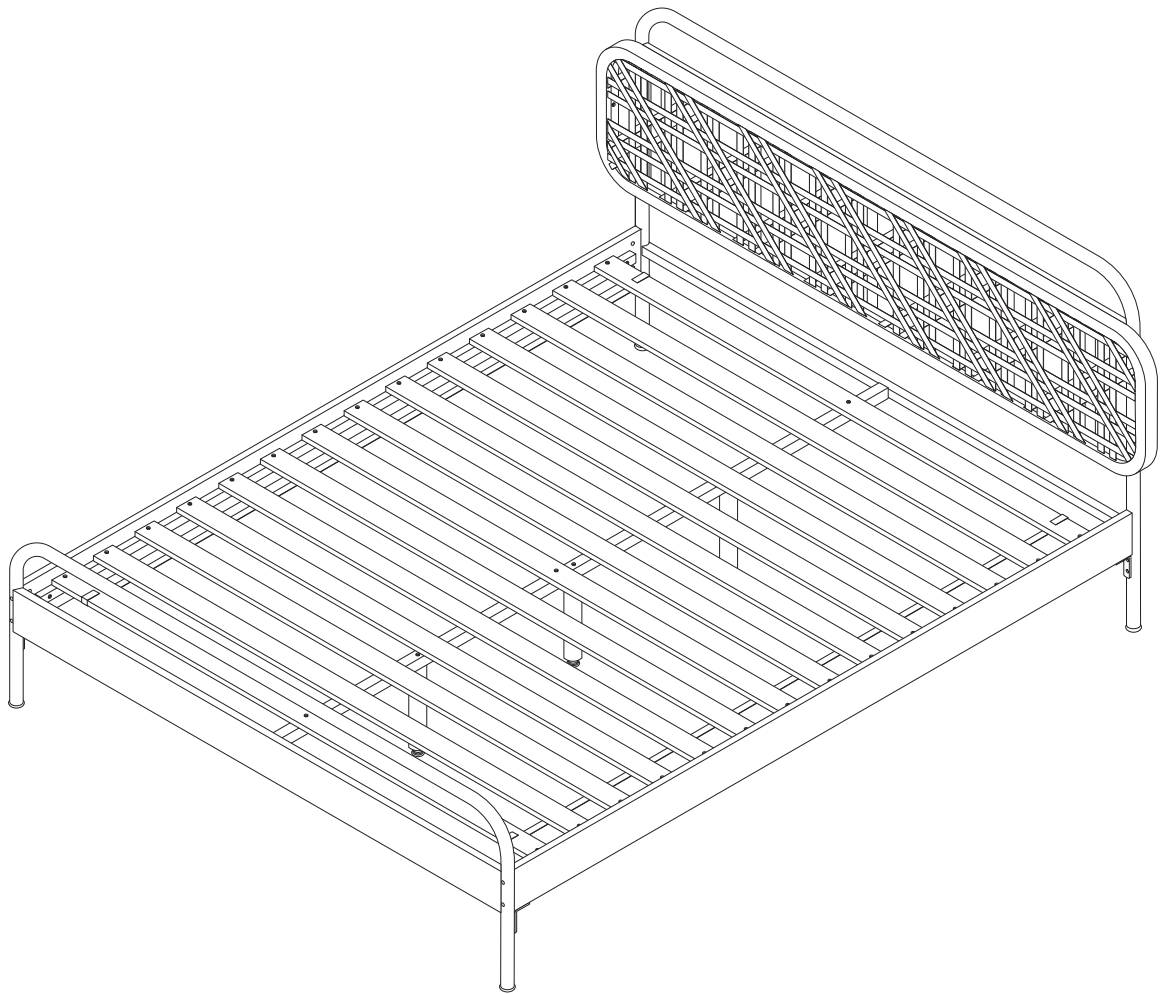
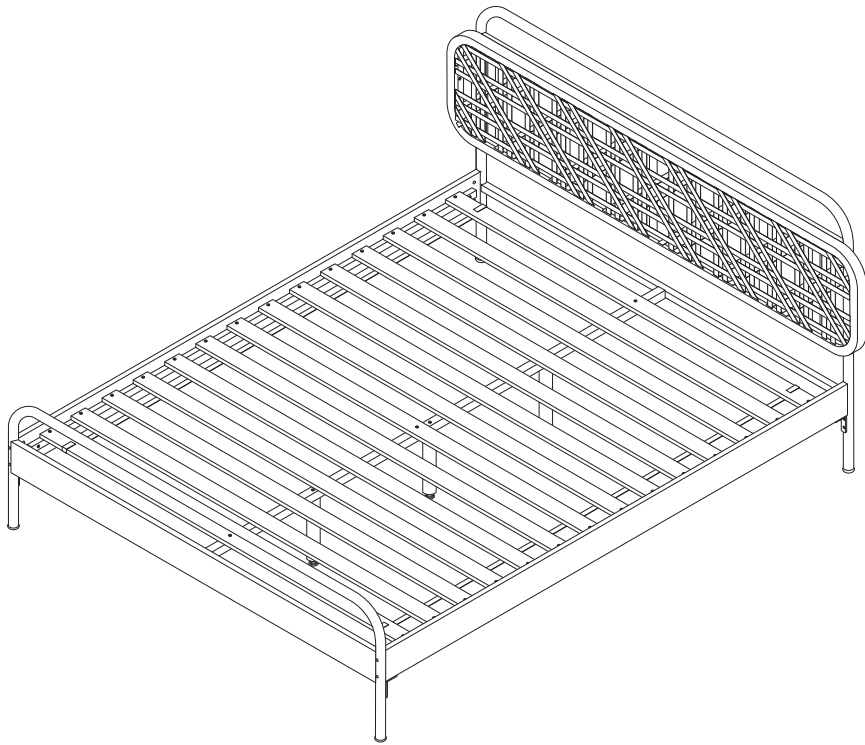
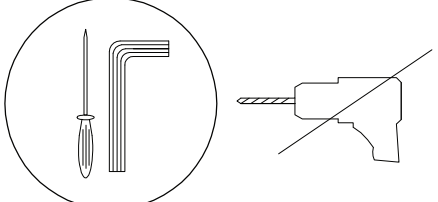

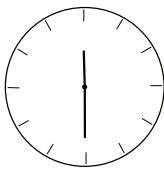
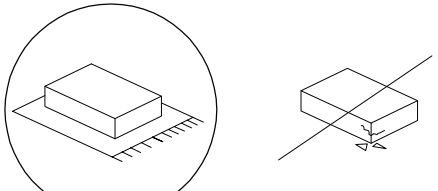


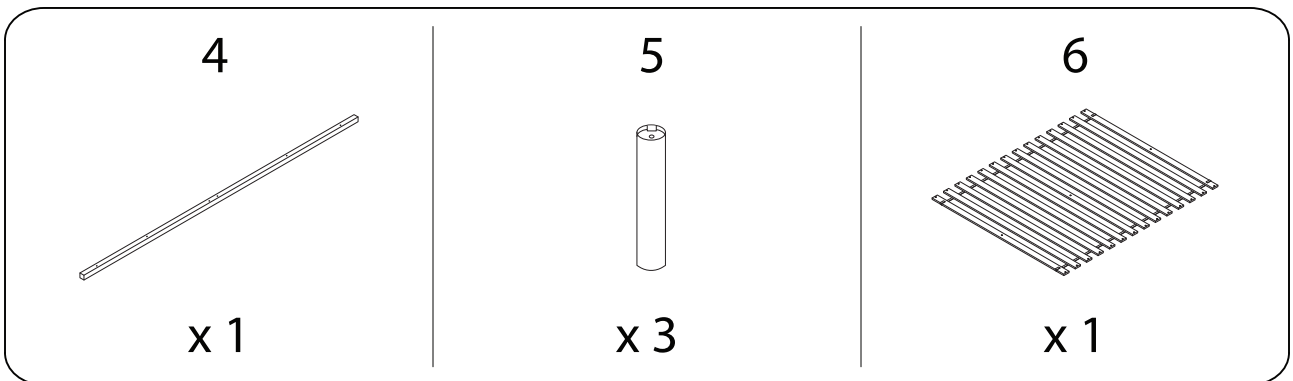
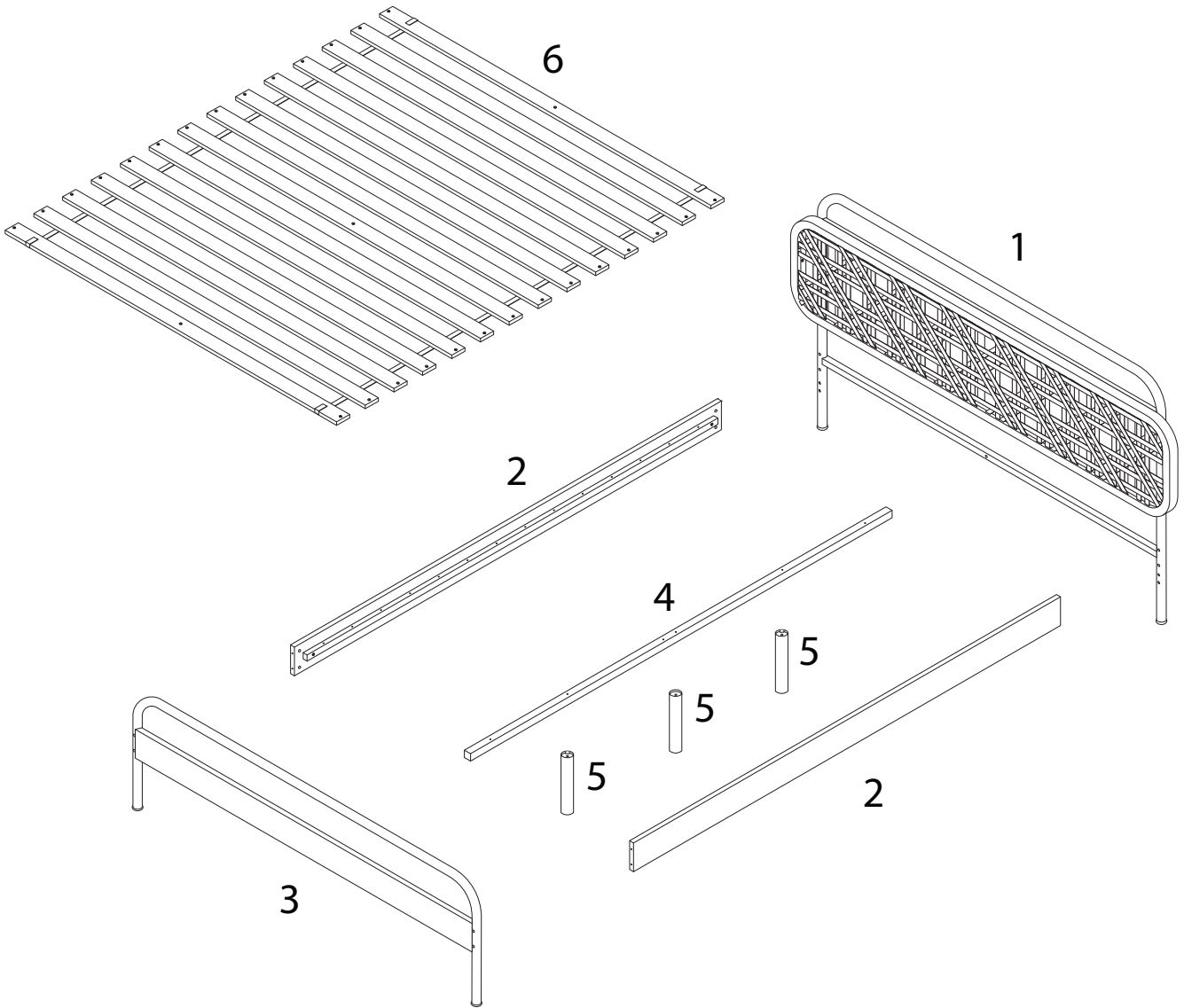
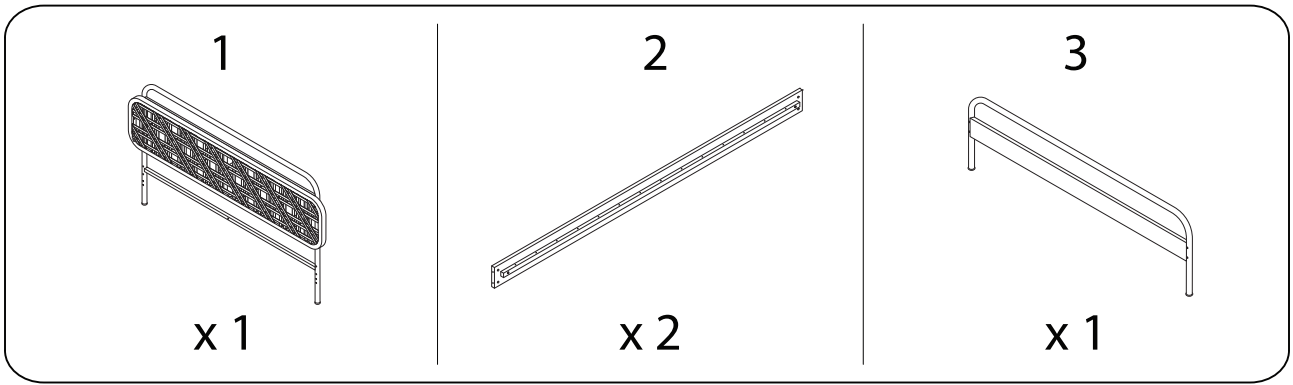


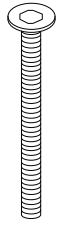
BOUSSICOURT

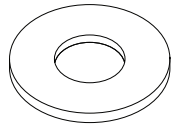


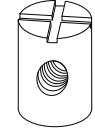


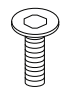
		
		30'
		
		2

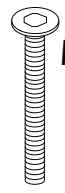



A

M6
x
70
x 8

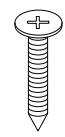
B

x 9

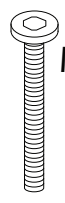
C

x 8

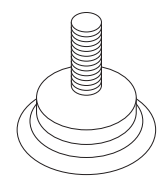
D

M6
x
15
x 12

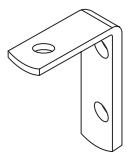
E

M6
x
50
x 1

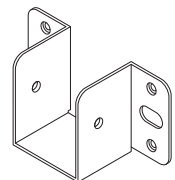
F

M3.5
x
16
x 6

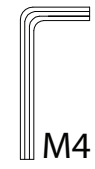
G

M4
x
25
x 28

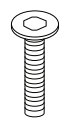
H

M8
x
50
x 3

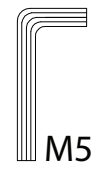
I

x 3

J

x 4

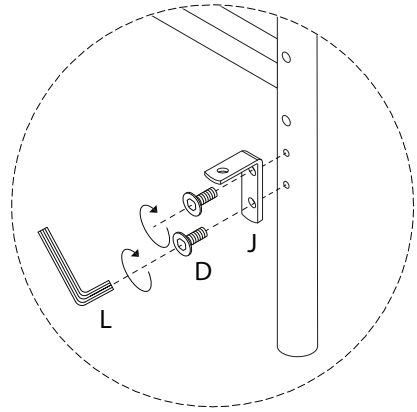
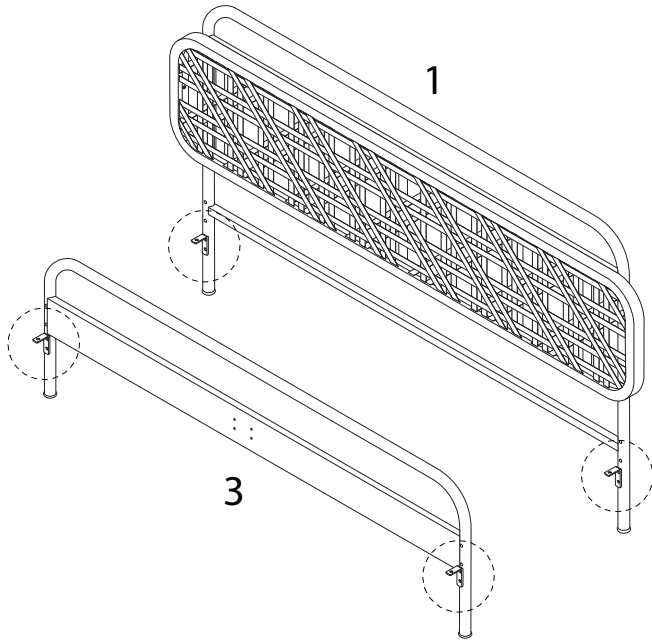
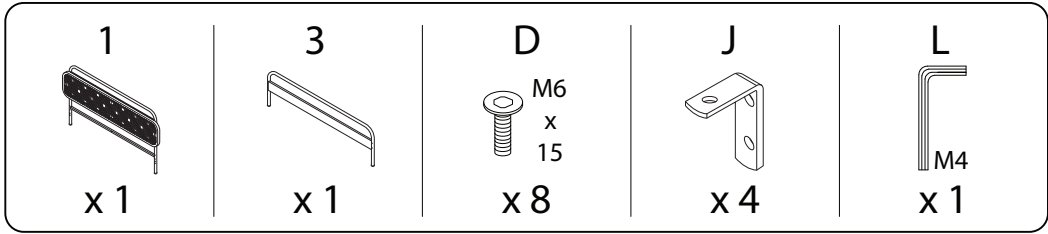
K

x 1

L

M4
x 1

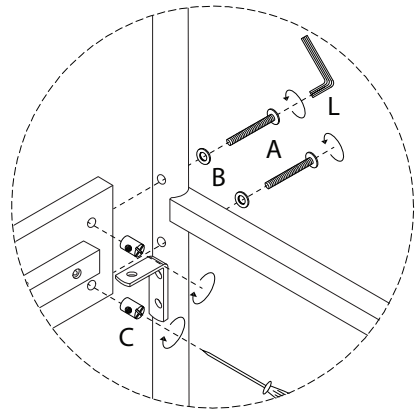
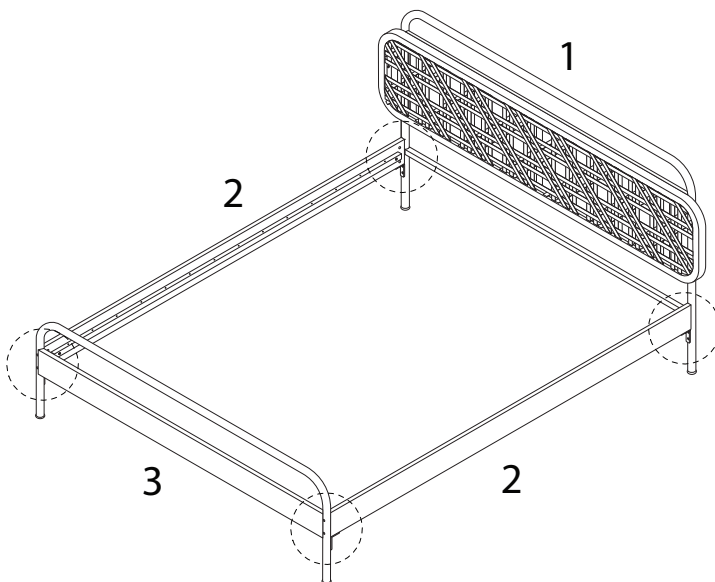
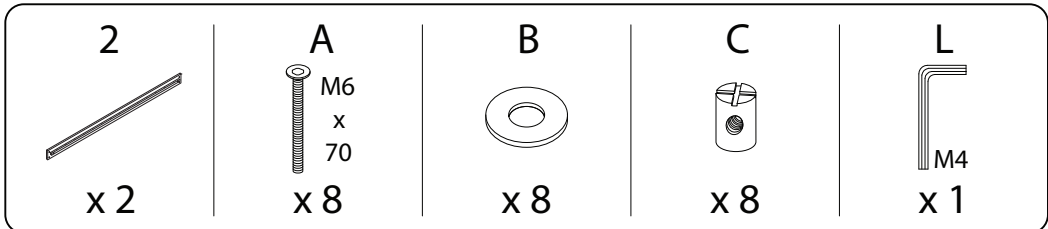
M

M6
x
25
x 3

N

M5
x 1

1

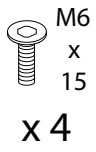


2

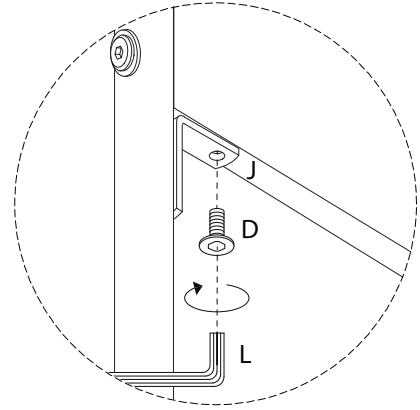
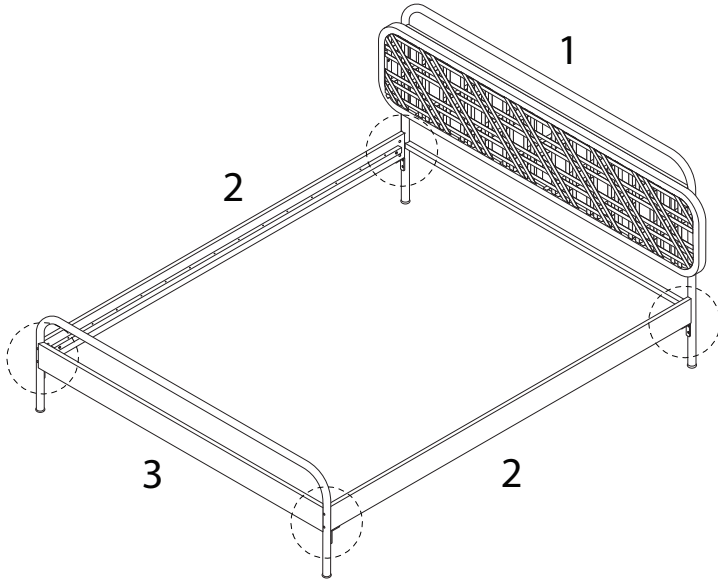


3

D

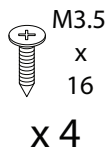


L

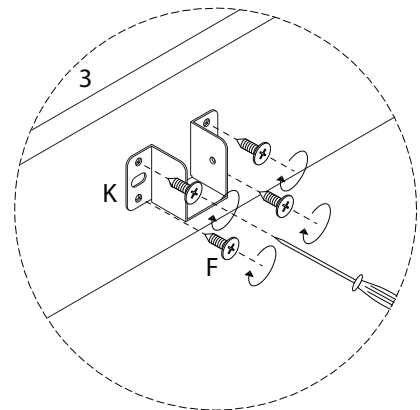
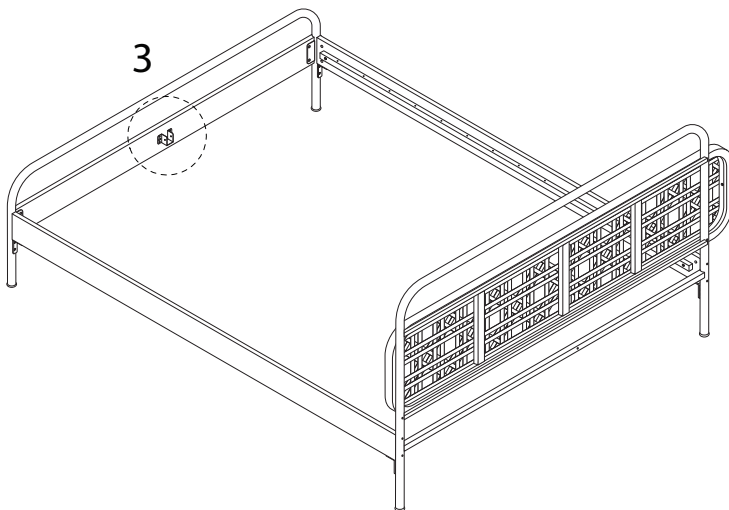
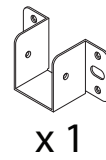


4

F



K



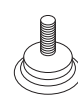
5 x 3

5

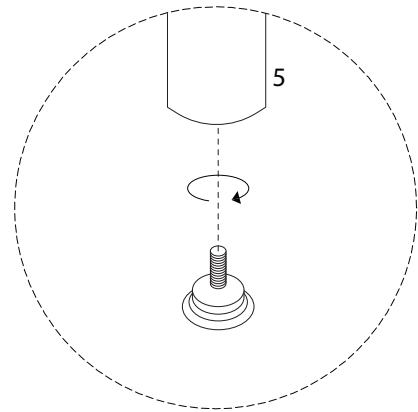
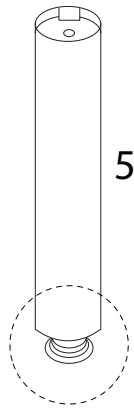


x 1

I

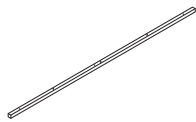


x 1



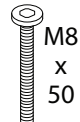
6

4



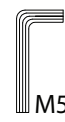
x 1

H

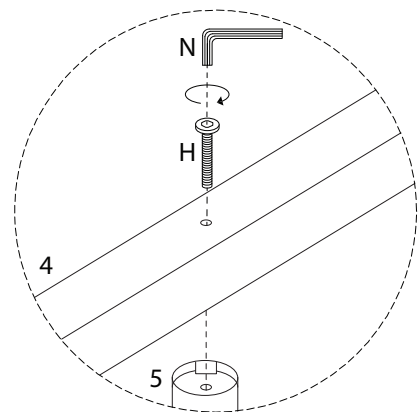
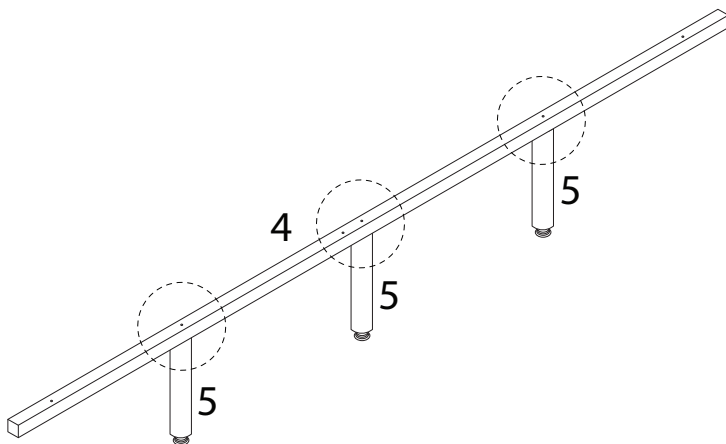


x 3

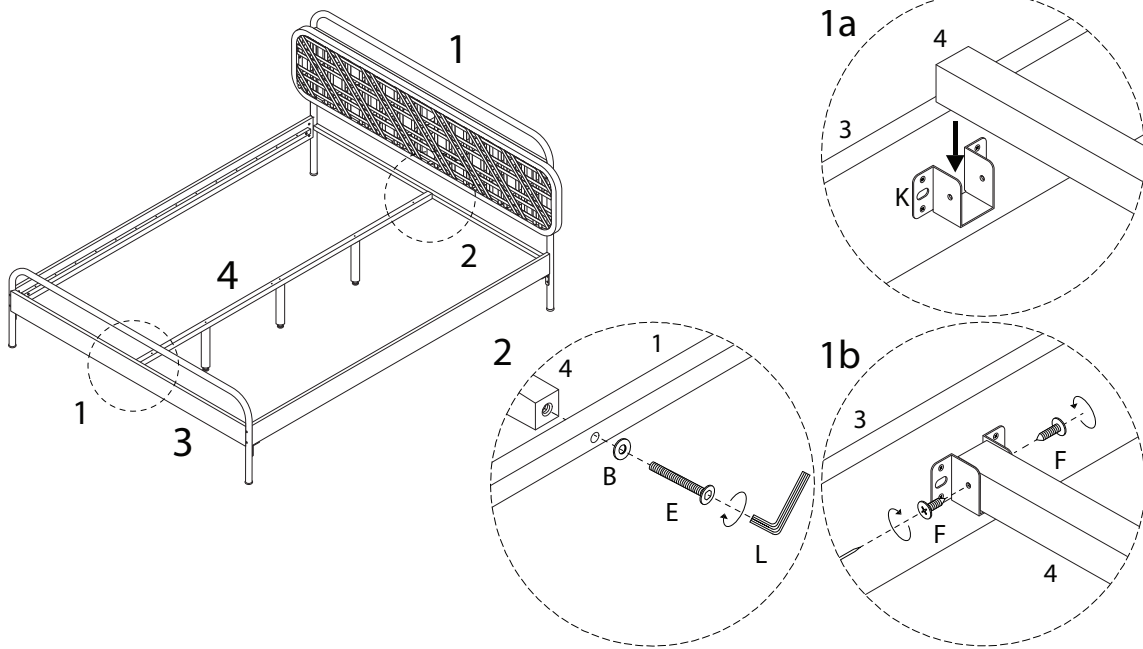
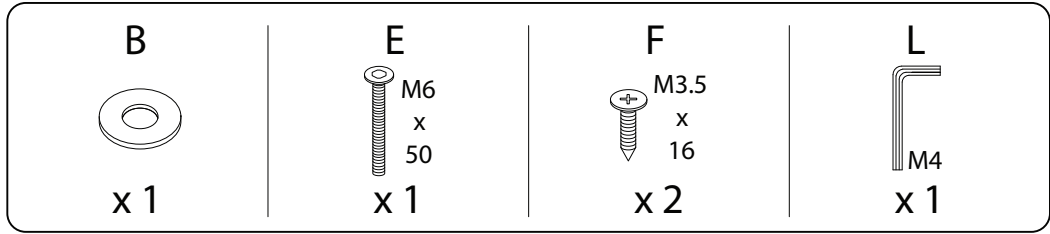
N



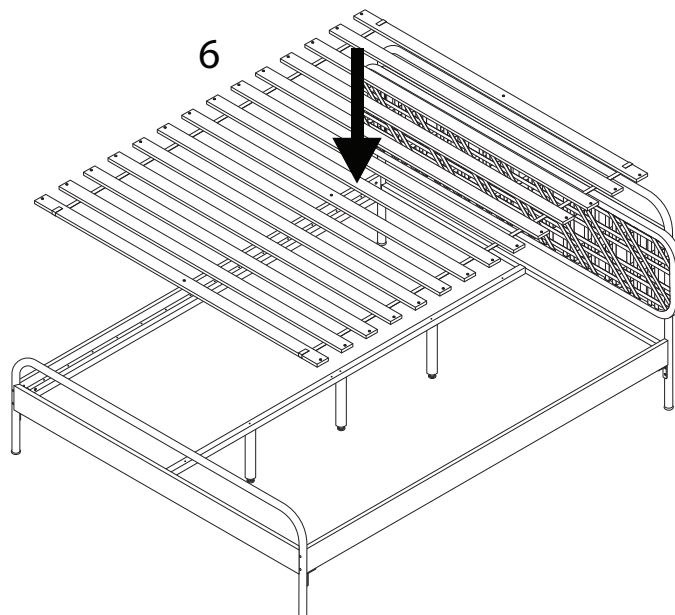
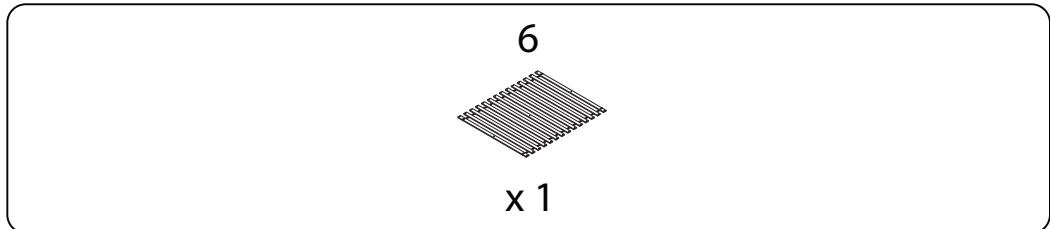
x 1



7



8



9

G
M4
x
25
x 28

L
M4
x 1

M
M6
x
25
x 3

