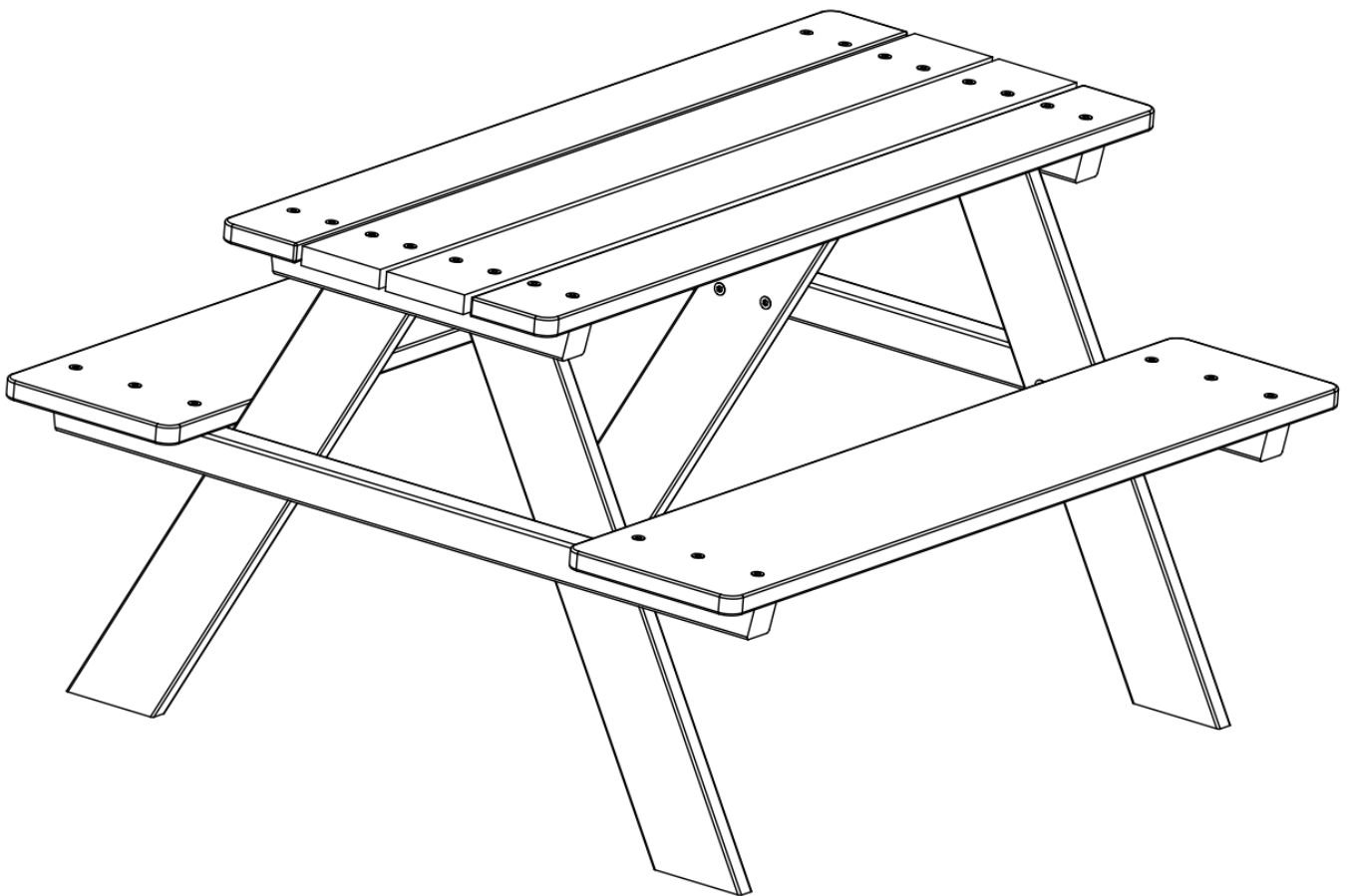


Kindersitzgruppe 'Inny'
Children seating set 'Inny'



WICHTIG - SORGFÄLTIG LESEN - FÜR SPÄTERE VERWENDUNG AUFBEWAHREN

IMPORTANT - PLEASE READ CAREFULLY - KEEP FOR FUTURE REFERENCE

Sehr geehrte Kundin, sehr geehrter Kunde,



wir freuen uns, dass Sie sich für diesen hochwertigen Artikel entschieden haben. Wir haben diesen Artikel mit großer Sorgfalt hergestellt. Dabei wurden ausschließlich europäische Hölzer aus gesicherten Beständen verarbeitet. Die verwendeten Leime sind umweltschonend und entsprechen den Auflagen der Europäischen Sicherheitsnormen.

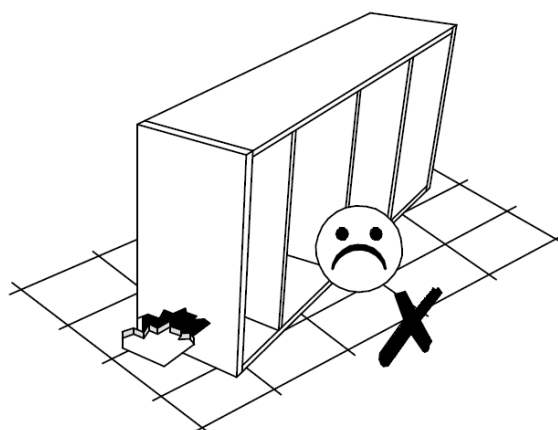
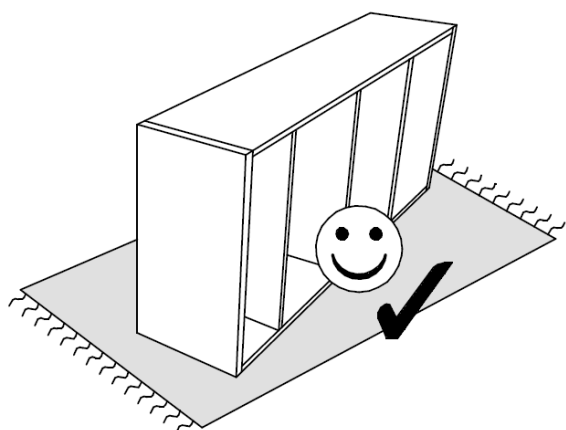
Um Ihnen unnötige Mühen zu ersparen, **lesen Sie zunächst die gesamte Aufbauanleitung sorgfältig durch**. Kontrollieren Sie die Vollständigkeit der mitgelieferten Teile und sehen Sie sich die Abbildungen genau an, bevor Sie mit der Montage beginnen. Bei unsachgemäßer Bedienung oder Montage und insbesondere bei Veränderungen der Konstruktion erlischt der Garantieanspruch.

Dear clients,

we are glad that you have chosen this premium product. We have manufactured this item with greatest care. In doing so, we have exclusively used European timbers from certified forest stands. The glues that were used are eco-friendly and comply with the European safety standards.

To spare you unnecessary effort, **carefully read the complete assembly instructions first**. Check whether you have all the parts and study the illustrations carefully before you start the assembly. Improper handling or assembly and especially construction alterations will void all warranty claims.

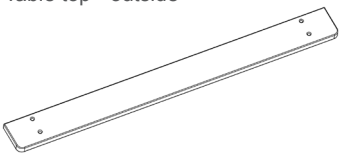
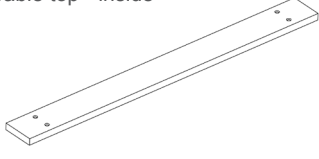
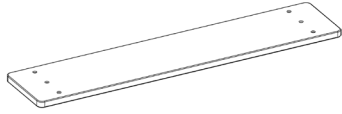
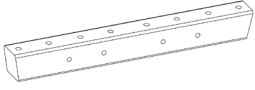
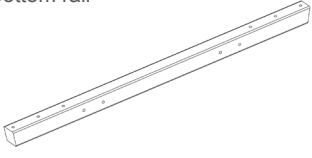
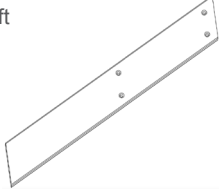
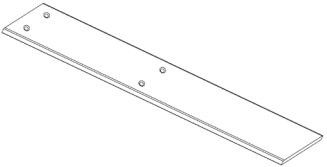
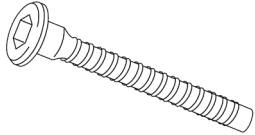

| | | | | |
|---|---|--|----------------------------------|---|
| Produkteigenschaften Product details | Aufbaupersonen Persons needed for assembly | 30 MIN  | Paketmaße Package size |  |
| Farbe: Natur unbehandelt Material: Kiefer massiv | Die Montage muss unbedingt von 1 Erwachsenen durchgeführt werden. | | 92 x 27 x 16 cm, 8 kg | |
| Color: Natural untreated Material: Solid pine wood | The assembly must necessarily be executed by 1 adult. | | | |



Schützen Sie Ihr Möbelstück vor Schäden, indem Sie auf einem Teppich arbeiten oder eine Decke auf den Boden legen.

Protect your your furniture from damage by working on a rug or placing a blanket on the floor.

Bauteile - Components

| Bauteil Component | Bild Picture | Bauteil Component | Bild Picture | Bauteil Component | Bild Picture |
|-----------------------|---|------------------------|---|-----------------------|--|
| 1 2x | Tischplattenbrett außen Table top - outside  | 2 2x | Tischplattenbrett innen Table top - inside  | 3 2x | Sitzflächenbrett Chair top  |
| 4 2x | Leiste oben Top rail  | 5 2x | Leiste unten Bottom rail  | 6 2x | Fuß links Leg left  |
| 7 2x | Fuß rechts Leg right  | A 44x | Schraube M7x40 Screw M7x40  | B 2x | Inbusschlüssel Hex key  |

Beachten Sie bitte:

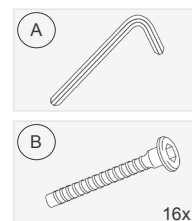
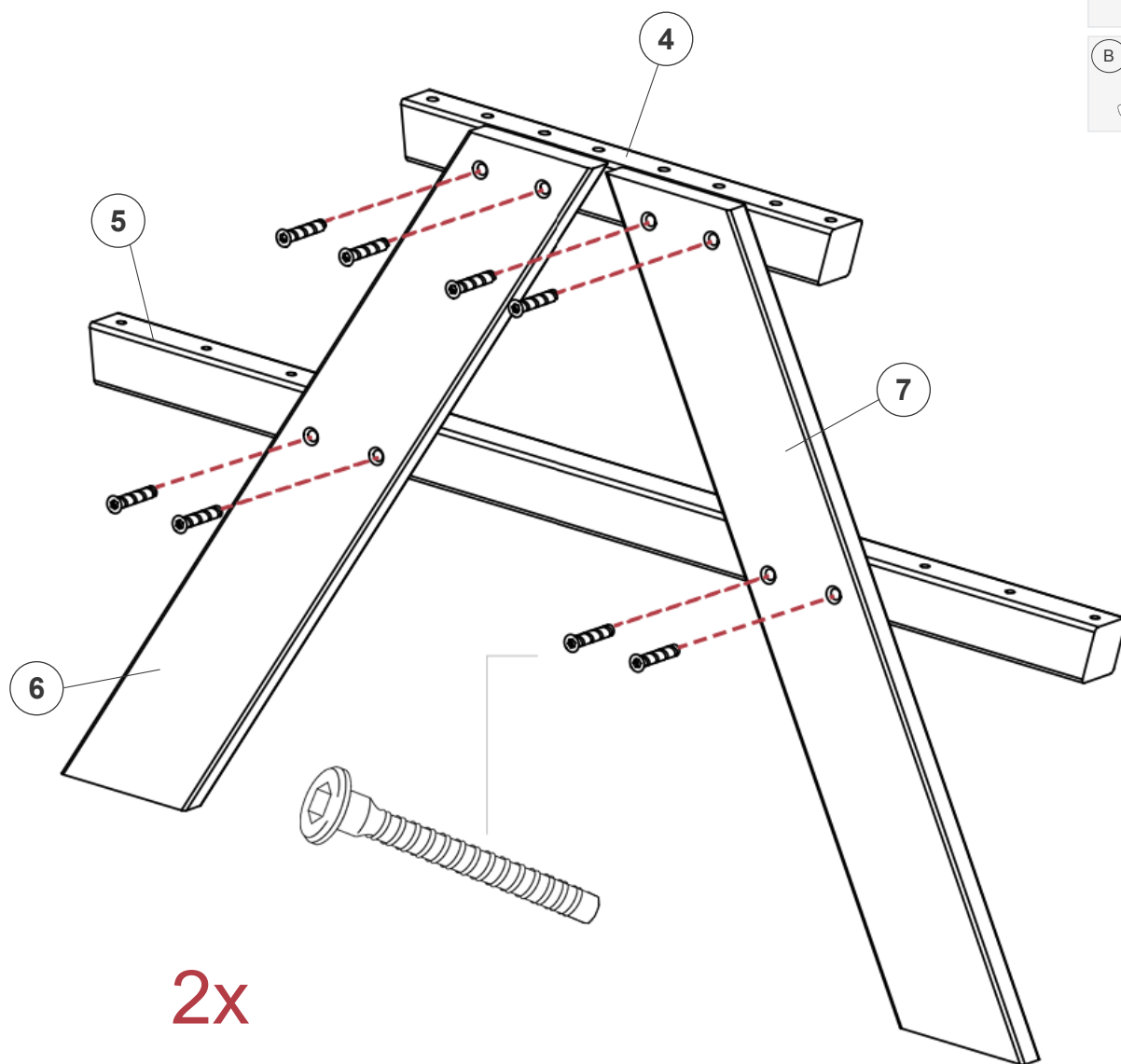
Bitte benutzen Sie für die Montage den beiliegenden Inbusschlüssel. Um Beschädigungen am Produkt zu vermeiden raten wir von der Benutzung eines Akkuschraubers ab! Nur original Zubehör- und Ersatzteile vom Hersteller oder Lieferanten verwenden. Verbinden Sie alle Teile zunächst nur lose miteinander. Ziehen Sie erst nach Beendigung der Montage alle Schraubverbindungen fest an. Das erleichtert den Aufbau und vermeidet, dass der Artikel wackelt!

Please note:

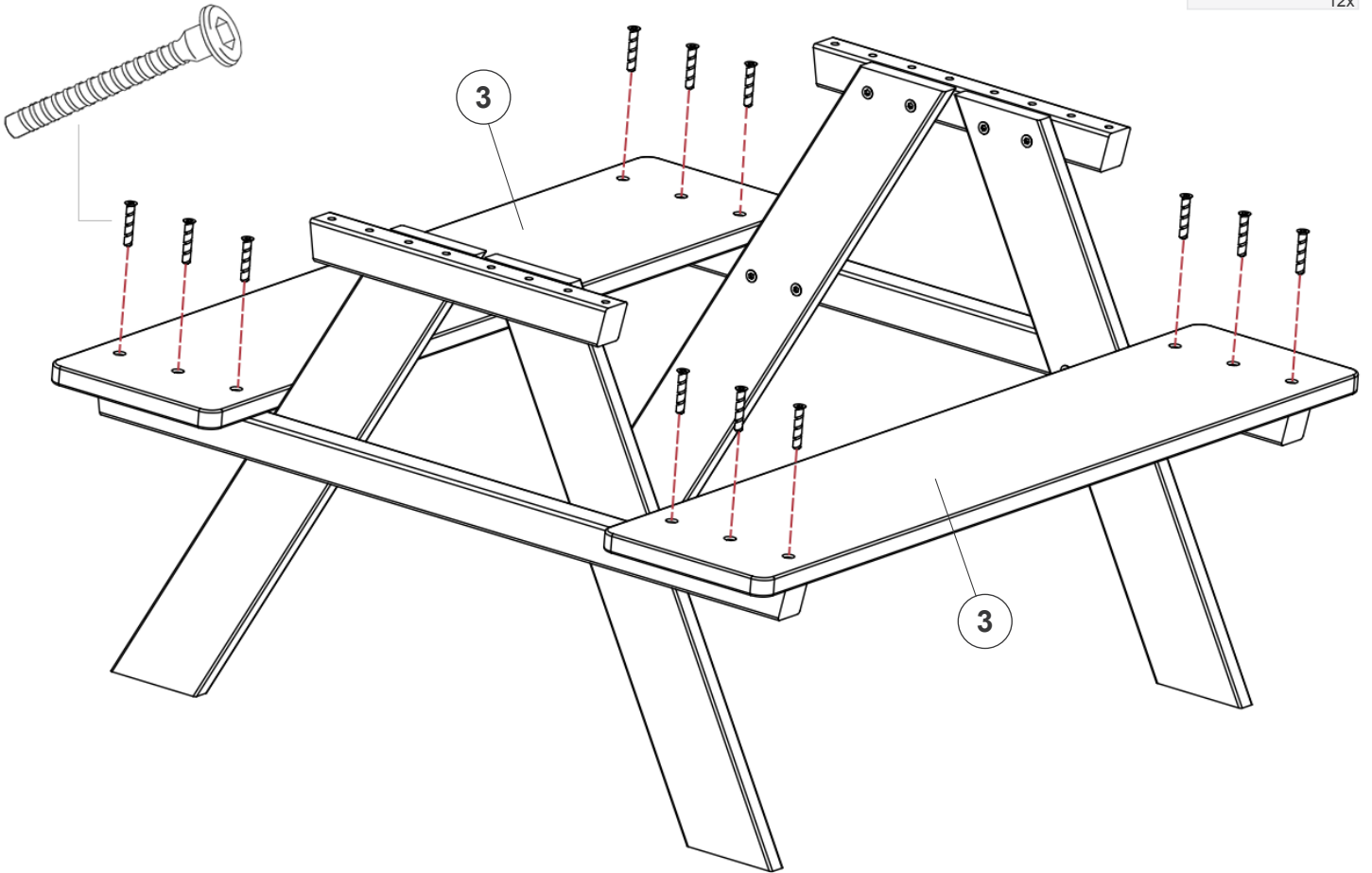
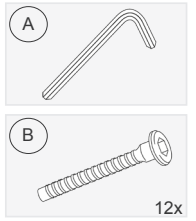
Please use only the enclosed hex key for the assembly. To avoid damaging the product we advise against using an electric screwdriver! Use only original accessories and spare parts from the producer or from the providers. First, screws the components loosely together. Tighten the screws only after having finished the assembly. This will facilitate the assembly and will ensure the stability of the article!

Montage - Assembly

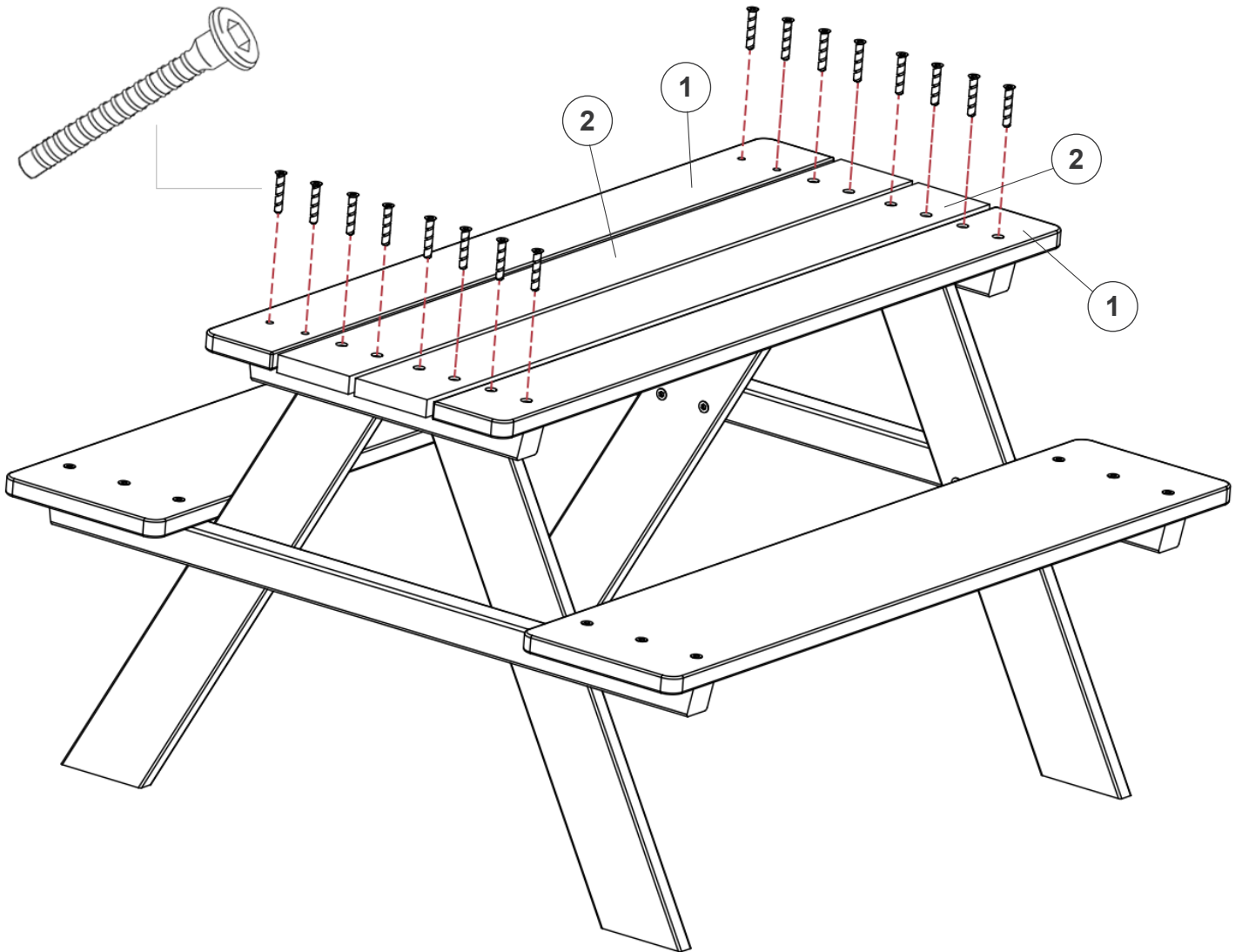
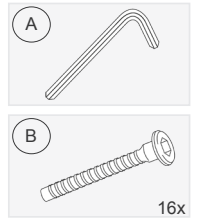
1



2



3



Hinweise zur Nutzung - Usage Notes

Warnhinweis:

Achtung! Benutzung unter unmittelbarer Aufsicht von Erwachsenen. Halten Sie alle kleinen Teile und Verpackungsmaterialien fern von Kindern, ansonsten besteht Erstickungsgefahr.

Pflege:

Für die Nutzung im Außenbereich empfehlen wir eine wetterbeständige Lackierung der Kindersitzgruppe. Für zusätzlichen Schutz verstauen Sie die Sitzgruppe wettergeschützt oder decken Sie diese ab.

Sollte es notwendig sein, reinigen Sie das Produkt mit einem feuchten Tuch und milder Seifenlauge und trocknen Sie das Holz dann ab.

Sicherheitshinweis:

Bitte überzeugen Sie sich regelmäßig vom festen Sitz aller Schrauben.

Achtung:

Heben Sie die Aufbauanleitung und den Inbusschlüssel für eine spätere Demontage bzw. Montage gut auf.

Was Sie sonst noch wissen sollten:

Sollte es trotz ständiger Produktionsüberwachung zu einem Mangel kommen, so kreuzen Sie das entsprechende Bauteil auf dieser Aufbauanleitung bitte deutlich an. Senden Sie uns ein Bild der markierten Aufbauanleitung, einer kurzen Beschreibung des Fehlers bzw. des Problems und eine Kopie des Kaufbelegs per E-Mail an service@bela-living.de oder alternativ postalisch an die unten aufgeführte Adresse.

Warning:

Caution! Use under the direct supervision of adults. Keep all small parts and packaging materials away from children, otherwise they may pose a choking hazard.

Maintenance:

For outdoor use, we recommend a weather-resistant paint finish for the children's seating group. For additional protection, stow the seating group away from the weather or cover it.

If necessary, clean the product with a damp cloth and mild soapsuds, and dry the wood afterwards.

Safety requirements:

Please check regularly that the screws are well tightened.

Warning:

Keep the assembly plan and the hex key for future disassembly or assembly.

What else you should know:

If, despite constant supervision of the production process, a flaw should turn up, please mark the respective part clearly in this assembly plan. Send us a picture of the marked assembly plan, a short description of the problem and a copy of the receipt by e-mail to service@bela-living.de or by post to the address listed below.

OHNE RÜCKSENDUNG DES KAUFBELEGS ERFOLGT KEINE ANERKENNUNG EINER EVENTUELLEN REKLAMATION.

WITHOUT RECONSIGNMENT OF THE RECEIPT POSSIBLE COMPLAINTS WILL NOT BE TAKEN INTO CONSIDERATION.

Bela Living GmbH Wallstraße 9-13 10179 Berlin Deutschland service@bela-living.de