



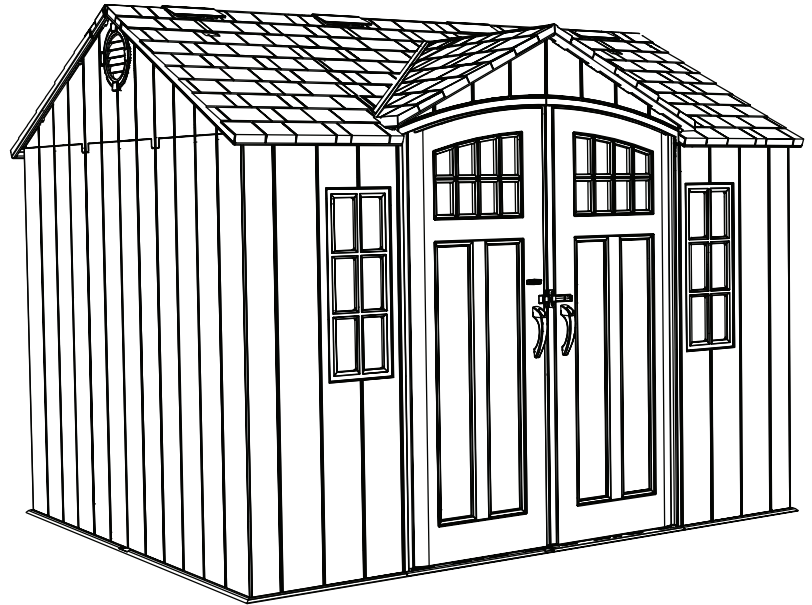
MONTAGE ANLEITUNG

Voor Nederlands, zie pagina 2. På dansk, se side 3.

3,1 x 2,4 LAGERSCHUPPEN MODEL 60330

SIE VOR DIE MONTAGE:

- Montieren Sie auf einer flachen Oberfläche.
- Zur Montage sind 3 Personen einen notwendig.



E-Mail Kundendienst europäisches Festland und Vereinigtes Königreich:

cs@lifetimeproducts.eu

NUR FÜR HAUSGEBRAUCH!

WICHTIG: ALS SPÄTERE REFERENZ AUFBEWAHREN. SORGFÄLTIG LESEN.

ERFORDERLICHE WERKZEUGE



INHALTSVERZEICHNIS

Symbollegende.....	4
Warnhinweise und Notizen.....	5
Errichtung des Fundaments.....	6
Fachwerkträgern montieren.....	11
Montage des Giebels.....	21
Montage der Tür.....	25
Montage des Bodens.....	38
Montage der Wände.....	43
Identifizierung der Bauteile.....	47
Einbau der Regale.....	57
Dachmontage.....	60
Einbau der Wandhaken.....	79
Anpassen der Tür.....	81
Schuppenverankerung.....	84
Reinigung und Pflege.....	87
Registrierung.....	88
Gewährleistung.....	89

FRAGEN?

SETZEN SIE SICH MIT DEM KUNDENSERVICE:

Telefon: **1-800-225-3865**

7:00 bis 17:00 Uhr (Montag–Freitag), Zeitzone MST
9:00 bis 13:00 Uhr Samstag, Zeitzone MST

Live Chat: www.lifetime.com/customerservice
(Klicken Sie auf die Schaltfläche "LIVE CHAT")

MODELL-NR. UND PRODUKT-ID (Sie benötigen beides, wenn Sie mit uns sprechen)

Modellnummer: **60330**

Produkt-ID:



MONTAGE-INSTRUCTIES

Für Deutsch, siehe Seite 1. På dansk, se side 3.

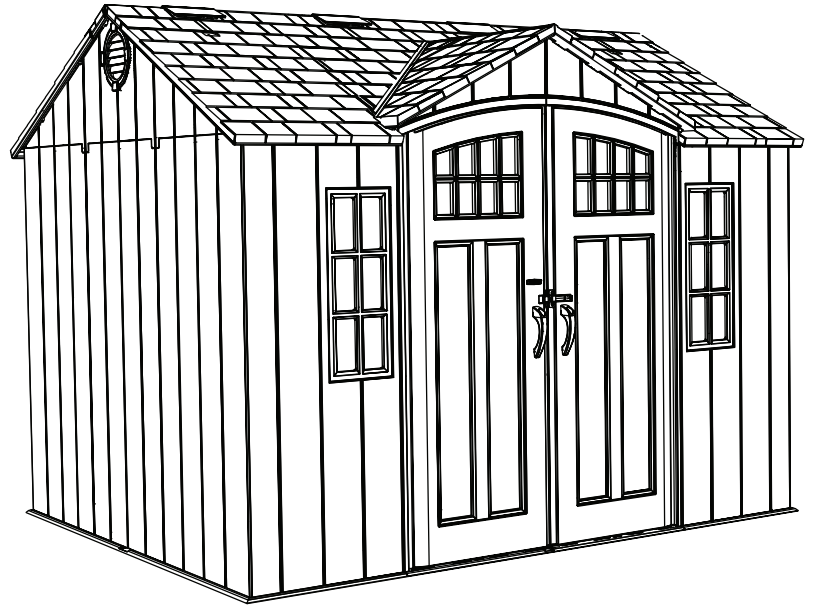
3,1 x 2,4 m

SCHUUR

MODELNR. 60330

VÓÓR DE MONTAGE:

- Monteer op een vlakke ondergrond
- Het wordt aanbevolen om de installatie met 3 personen uit te voeren



Voor de klantenservice op het vasteland van Europa en het Verenigd Koninkrijk, e-mail:

cs@lifetimeproducts.eu

ALLEEN VOOR HUISHOUELIJK GEBRUIK!
BEWAAR DEZE GEBRUIKERSHANDLEIDING VOOR LATER GEBRUIK
EN WANNEER U CONTACT MOET OPNEMEN MET DE PRODUCENT.

BENODIGD GEREEDSCHAP



INHOUDSOPGAVE

Legenda van pictogrammen.....	4
Waarschuwingen & opmerkingen.....	5
Fundering bouwen.....	6
Spanten monteren.....	11
Topgevel monteren.....	21
Deur monteren.....	25
Vloer monteren.....	38
Wanden monteren.....	42
Onderdelen identificeren.....	47
Schappen installeren.....	57
Dak monteren.....	60
Wandhaak installatie.....	79
Deur uitlijnen.....	81
Schuur verankeren.....	84
Reiniging en verzorging.....	87
Registratie.....	88
Garantie.....	90

VRAGEN?

Bel: 1-800-225-3865

7:00–17:00 pm (maandag t/m vrijdag) MST
en 9:00–13:00 pm (zaterdag) MST

CONTACTEER DE KLANTENSERVICE:

Live Chat: www.lifetime.com/customerservice
(Klikken op de tab „LIVE CHAT“)

MODELNR. EN PRODUCT-ID (u hebt beide nodig wanneer u contact met ons opneemt)

Modelnummer: 60330

Product-ID:



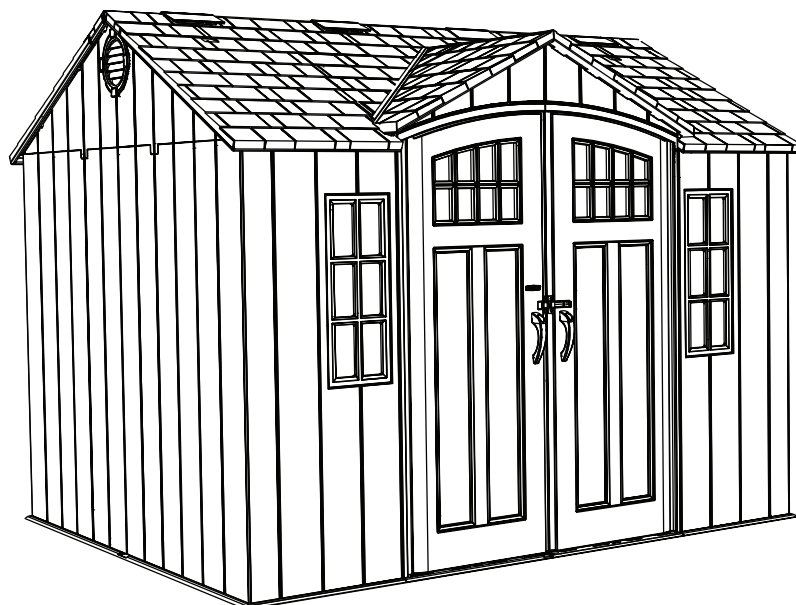
MONTERINGS VEJLEDNING

Für Deutsch, siehe Seite 1. Voor Nederlands, zie pagina 2.

3,1 x 2,4 m UDENDØRS OPBEVARINGSSKUR MODEL 60330

INDEN MONTERING:

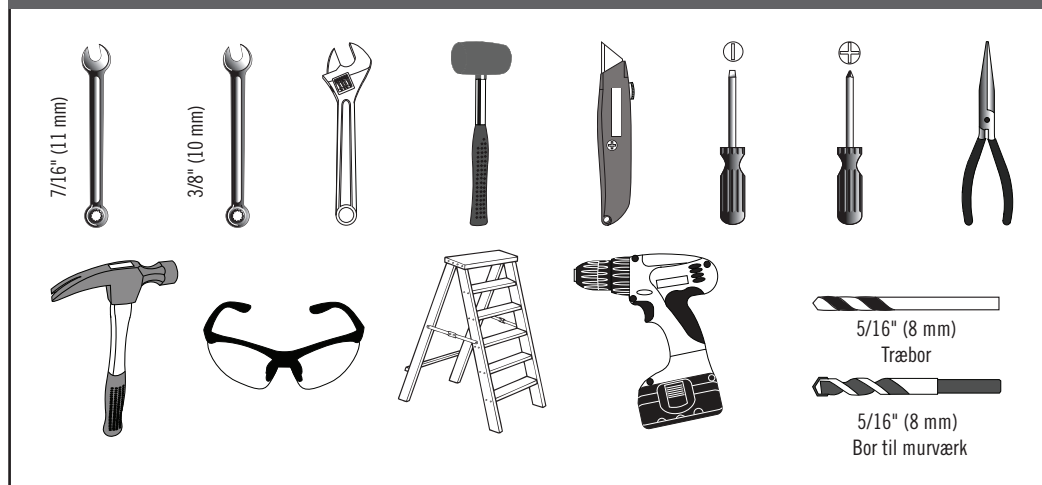
- Monter på en jævn overflade
- Der kræves 2 personer til opsætningen



For kundeservice inden for Europa og UK, e-mail:
cs@lifetimeproducts.eu

KUN TIL HUSHOLDNINGS BRUG!
VIGTIGT: GEM SOM EN SENERE HENVISNING. LEES ZORGVULDIG.

ERFORDERLICHE WERKZEUGE



INDHOLDSFORTEGNELSE

Symbolforklaring.....	4
Advarsler og varslinger.....	5
Platform konstruktion.....	6
Samling af skelet.....	11
Samling af gavl.....	21
Samling af dør.....	25
Samling af gulv.....	38
Samling af væg.....	42
Liste over dele.....	47
Montering af hylder.....	57
Samling af tag.....	60
Montering af tilbehør.....	79
Justering af dør.....	81
Fastgørelse af skur.....	84
Rengøring og vedligeholdelse.....	87
Registrering.....	88
Garanti.....	91

SPØRGSMÅL?

Ring: **1-800-225-3865**
07:00–17:00 (mandag t/m fredag) MST
en 09:00–13:00 (lørdag) MST

KONTAKT KUNDESERVICE:

Chatter Live: www.lifetime.com/customerservice
(klik på »LIVE CHAT«)

MODELNUMMER OG PRODUKT-ID (du bedes oplyse begge når du kontakter os)
Modelnummer: **60330**
Produkt-ID:



SYMBOLLEGENDE / LEGENDA VAN PICTOGRAMMEN / SYMBOLFORKLARING



- Besagt, dass hier beim Lesen besondere Aufmerksamkeit erforderlich ist.
- Geeft aan dat speciale aandacht nodig is tijdens het lezen.
- Angiver at der skal udvises særlig opmærksomhed når du læser.



- Kennzeichnet die Bauteile, die in einem Abschnitt verwendet werden.
- Geeft de onderdelen aan die voor een gedeelte moeten worden gebruikt.
- Angiver de dele der skal bruges til en sektion.



- Besagt, dass in einem bestimmten Abschnitt keine Bauteile erforderlich sind.
- Geeft de onderdelen aan die voor een specifiek gedeelte moeten worden gebruikt.
- Angiver at der ikke kræves dele til en bestemt sektion.



- Kennzeichnet die Hardware, die in einem Abschnitt verwendet wird.
- Geeft de bevestigingsmaterialen aan die voor een gedeelte moeten worden gebruikt.
- Angiver hvilke redskaber der kræves til en sektion.



- Besagt, dass für einen bestimmten Abschnitt keine Hardware erforderlich ist.
- Geeft aan dat voor de betreffende pagina geen bevestigingsmaterialen nodig zijn.
- Angiver at der ikke kræves redskaber til en bestemt side.



- Kennzeichnet die Werkzeuge, die in einem Abschnitt verwendet werden.
- Geeft het gereedschap aan dat voor een hoofdstuk moet worden gebruikt.
- Angiver de stykker værktøj der skal bruges til en sektion.



- Kennzeichnet, ob für einen bestimmten Schritt eine Bohrmaschine verwendet/nicht verwendet wird.
- Geeft aan dat voor een specifieke stap een elektrische boor moet worden gebruikt.
- Angiver hvorvidt der skal bruges/ikke bruges en elektrisk boremaskine til et bestemt trin.



- Diese Muttern sind Zentralbefestigungsmuttern. Sie sind auf festen Sitz ausgelegt. Das Festziehen erfordert höheren Kraftaufwand. Solange festziehen, bis die Muttern in einer Linie mit dem Metall oder Kunststoff sind.
- Deze moeren zijn centerlock-moeren. Ze zijn ontworpen om zeer vast te worden aangedraaid en het aanschroeven is daarom zwaarder. Aandraaien totdat ze gelijk liggen met het metaal of plastic.
- Disse møtrikker er centerlåsmøtrikker. De er beregnet til at være stramme; derfor vil de være sværere at stramme. Stram indtil de flugter med metallet eller plastikken.



WARNHINWEISE UND NOTIZEN / WAARSCHUWINGEN & OPMERKINGEN / ADVARSLER OG VARSLINGER

Deutsch:

- **Die Nichtbeachtung der folgenden Warnhinweise kann ernste Verletzungen oder Sachschäden verursachen und die Gewährleistung erlischt.**
- Versuchen Sie aus Sicherheitsgründen nicht, die Montage dieses Produkts durchzuführen, ohne die nachfolgende Anleitung mit Vorsicht zu befolgen.
- Informieren Sie sich über alle örtlichen Bauvorschriften, um zu überprüfen, ob Sie für den Schuppen eine Baugenehmigung benötigen.
- Überprüfen Sie, ob das Fundament vollständig eben ist, bevor Sie mit der Montage des Schuppens beginnen.
- Achten Sie darauf, dass Bauteile aus Kunststoff durch zu starkes Festziehen der Schrauben beschädigt werden können. Um Schaden zu vermeiden, empfehlen wir Ihnen dringend, eine Bohrmaschine mit einer niedrigen Drehmoment-Einstellung zu verwenden. Ein Kreuzschlitz-Schraubendreher Größe 2 kann auch dazu verwendet werden.
- Zur Montage sind drei fähige Erwachsene erforderlich.
- Alle Personen, die am Montageprozess teilnehmen, sollten während der gesamten Montage eine Schutzbrille tragen.
- Lassen Sie extreme Vorsicht walten, wenn Sie zur Montage eine Leiter verwenden.
- In Gegenden mit starkem Schneefall empfehlen wir, den Schnee vom Dach zu entfernen.
- Verwenden Sie oder lagern Sie keine heißen Objekte in der Nähe des Produkts.
- Ordnungsgemäße und vollständige Montage sind wesentliche Faktoren zur Reduzierung des Unfallrisikos oder Verletzungsrisikos.
- Wir empfehlen dringend, den Schuppen nach Fertigstellung zu verankern. Im letzten Abschnitt Schuppenverankerung in diesem Handbuch ist die Hardware dargestellt, die Sie bis zur Fertigstellung der Verankerung benötigen. Die Hardware ist in Ihrem örtlichen Baumarkt erhältlich.
- **Die meisten Verletzungen werden durch unsachgemäßen Gebrauch und/oder durch Nichtbeachtung der folgenden Anleitung verursacht. Benutzen Sie dieses Produkt mit Vorsicht.**

Nederlands:

- **Het niet opvolgen van deze waarschuwingen kan leiden tot ernstig letsel of materiële schade, waardoor de garantie niet meer geldig is.**
- Om veiligheidsredenen mag u niet proberen dit product te monteren zonder de instructies zorgvuldig op te volgen.
- Raadpleeg alle lokale bouwvoorschriften als voor de schuur een bouwvergunning vereist is.
- Controleer of de fundering waterpas is voordat u de schuur monteert.
- Denk eraan dat kunststof onderdelen beschadigd kunnen raken wanneer de schroeven te strak worden vastgedraaid. Om beschadiging te voorkomen, raden wij u dringend aan het boor met een laag koppel te gebruiken. Een nr. 2 kruiskopschroevendraaier kan ook worden gebruikt.
- Voor de montage zijn drie capabele volwassenen benodigd.
- Iedereen die helpt bij de montage moet tijdens de gehele montage een veiligheidsbril dragen.
- Wees uiterst voorzichtig als tijdens de montage een ladder moet worden gebruikt.
- Op plaatsen met hevige sneeuwval raden wij u aan de sneeuw van het dak te verwijderen.
- Gebruik of bewaar geen hete objecten in de buurt van het product.
- De juiste en volledige montage is van essentieel belang om het ongeval- of letselrisico te verminderen.
- U moet uw schuur aan uw fundering verankeren. In het laatste hoofdstuk, Schuur verankeren, in deze handleiding worden de bevestigingsmaterialen beschreven die u voor het verankeren nodig hebt. Deze bevestigingsmaterialen zijn in uw plaatselijke metaalwarenwinkel verkrijgbaar.
- **De meeste ongevallen worden veroorzaakt door misbruik en/of het niet opvolgen van de instructies. Wees voorzichtig als u dit product gebruikt.**

Dansk:

- **Manglende overholdelse af disse advarsler kan resultere i alvorlig personskade eller beskadigelse af ejendom og vil ugyldiggøre garantien.**
- Af hensyn til sikkerheden, må du ikke forsøge at samle dette produkt uden at følge vejledningen omhyggeligt.
- Undersøg alle de lokale bygningsreglementer for at finde ud af om der kræves en byggetilladelse.
- Overfladen hvor du samler dit produkt skal være jævn. Hvis overfladen ikke er jævn, kan du ikke samle produktet ordentligt. En ordentlig jævn overflade vil spare dig tid på lang sigt, så du skal ikke ignorere dette trin.
- Vær opmærksom på at plastikstykker kan beskadiges ved at overstramme skruerne. For at undgå beskadigelse, anbefaler vi at bruge en boremaskine med lav momentindstilling. Du kan også bruge en stjerneskruetrækker.
- Der kræves tre voksne personer til samlingen.
- Alle som tager del i samlingen skal bruge beskyttelsesbriller under hele processen.
- Hvis du anvender en stige under samlingen, skal du være forsigtig.
- På steder med kraftigt snefald anbefaler vi at fjerne sne fra taget.
- Undlad at bruge eller opbevare varme genstande i nærheden af produktet.
- For at undgå uheld og deraf følgende tilskadekomst, bedes du være omhyggelig med samlingen.
- Vi anbefaler på det kraftigste, at du fastgør dit skur efter samling. I det sidste afsnit i denne håndbog finder du Fastgørelse af skur, hvor du kan se hvilke dele du har brug for til fastgørelsen af skuret. Delene kan købes hos den lokale isenkræmmer.
- **De fleste ulykker sker pga. misbrug og/eller manglende overholdelse af vejledningen. Vær forsigtig under betjening af dette produkt.**



• Sie müssen ein Fundament zur Verfügung stellen, auf dem der Schuppen montiert wird. Es ist möglich, dass in Ihrer Gegend ordnungsgemäße Baugenehmigungsunterlagen erforderlich sind. Informieren Sie sich bezüglich aller örtlichen Bauvorschriften, bevor Sie die Montage des Schuppens beginnen. Bevor Sie mit der Montage beginnen, müssen Sie eine Fundament gießen oder errichten. Davon gibt es zwei Arten:

- Beton
- Holzrahmen

Wählen Sie die Art aus, aber Sie müssen wissen, dass die Oberfläche vor dem Aufbau eingeebnet und flach sein muss. Ist die Oberfläche nicht ordnungsgemäß eingeebnet und flach, kann der Schuppen nicht ordnungsgemäß montiert werden. Die richtige Einebnung der Oberfläche spart auf lange Sicht Zeit. Aus diesem Grund dürfen Sie diesen Schritt nicht ignorieren.

Wir empfehlen ein Betonfundament Dieses Fundament ist die Wahl mit der längsten Haltbarkeit und Langlebigkeit. Das von Ihnen ausgewählte Fundament muss über Bodenhöhe gebaut werden, damit die Bildung von Wasserpfützen im Schuppen vermieden wird. Das komplette Bauholz muss für Außenanwendungen eingestuft sein!



• U moet een fundering bouwen waarop uw schuur wordt gemonteerd. In uw buurt kan daarvoor een (specifieke) bouwvergunning noodzakelijk zijn. Raadpleeg alle lokale bouwvoorschriften voordat u de schuur monteert. Voordat u met de montage begint, moet u een fundering storten of bouwen. Er zijn twee types:

- beton
- houten frame

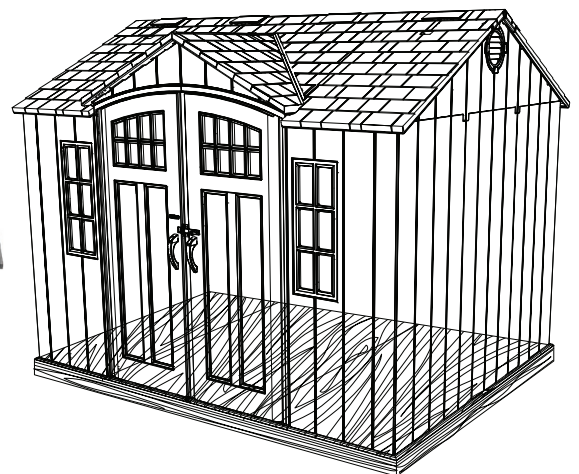
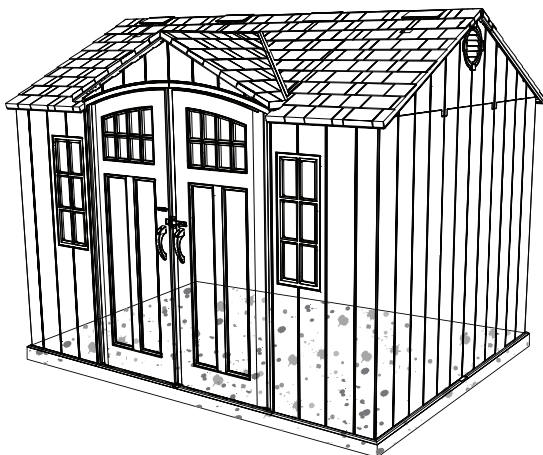
Selecteer het door u gewenste type, maar weet dat het oppervlak waterpas en vlak moet zijn voordat u de schuur monteert. Als het oppervlak niet goed waterpas en vlak is, kan de schuur niet goed worden gemonteerd. Een goede vlakke fundering bespaart u tijd op de lange termijn; negeer deze stap dus niet. **Wij raden een betonnen fundering aan. Het is de meest duurzame en blijvende keuze. De fundering die u kiest, moet bovengronds worden gebouwd om ophoping van water in de schuur te voorkomen. Al het gebruikte hout moet voor gebruik buitenshuis geschikt zijn!**



• Du skal lave en platform hvor du vil samle dit skur. Der kræves muligvis en særlig byggetilladelse i dit nærområde. Undersøg alle de lokale bygningsreglementer inden du påbegynder samlingen af skuret. Inden du starter samlingen skal du støbe eller konstruere en platform. Der findes to typer:

- Beton
- Træramme

Vælg den type du foretrækker men vær opmærksom på at overfladen skal være jævn inden du starter monteringen. Hvis overfladen ikke er helt jævn, bliver samlingen af skuret ikke korrekt. Grundig udjævning af overfladen vil spare dig tid i længden, så du bør ikke ignorere dette trin. **Vi anbefaler en beton platform. Den er mest holdbar og varer længst. Platformen skal konstrueres over jorden for at undgå vandpytter indvendigt i skuret Al tømmeret skal være beregnet til udendørs brug!**



► ABSCHNITT 1 (FORTSETZUNG) / HOOFDSTUK 1 (VERVOLG) / SEKTION 1 (FORTSAT)

BETON ERFORDERLICH / BETONNEN BENODIGD / BETON ER PÅKRÆVET

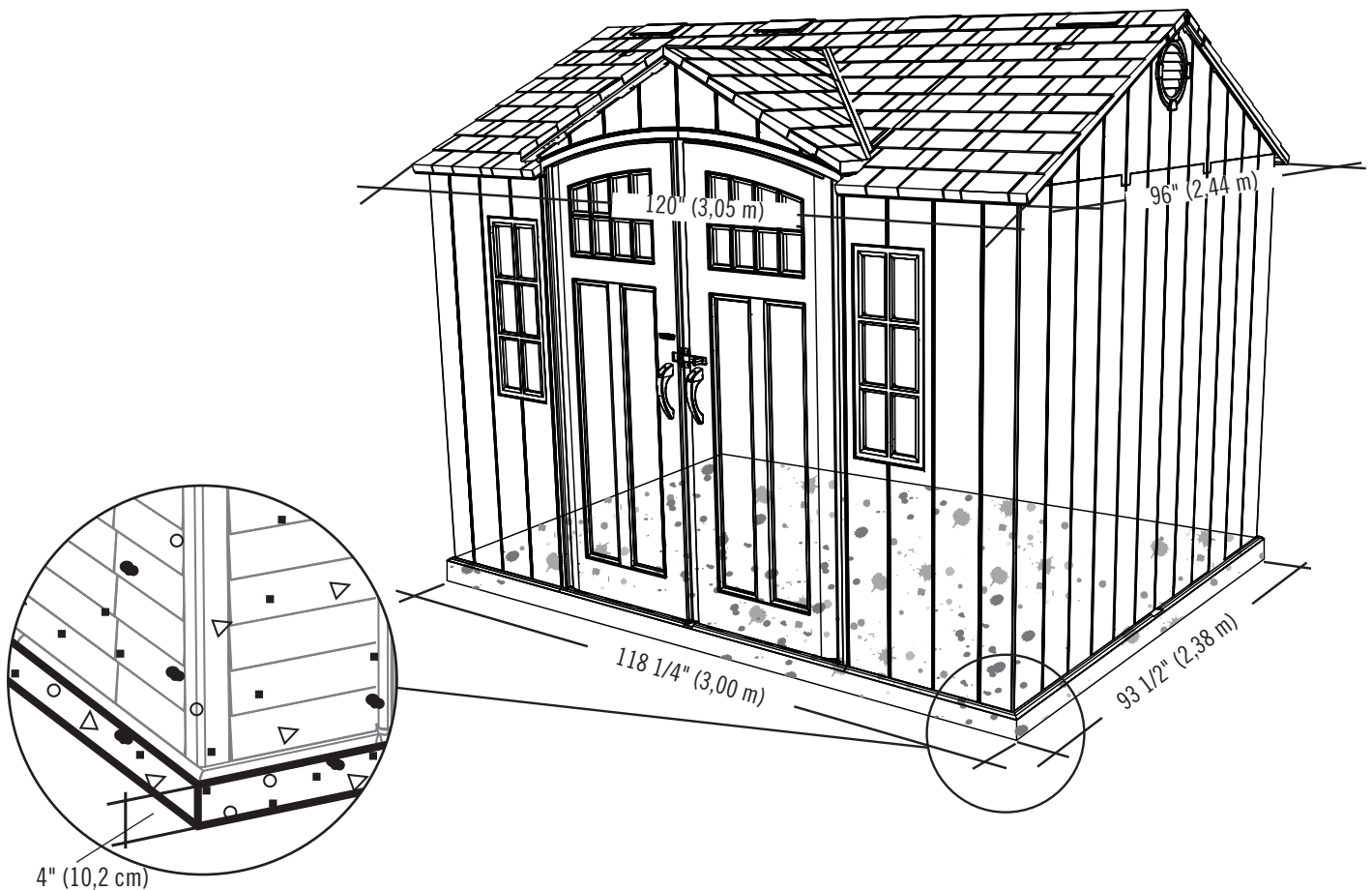


1 yd³ (0,77 m³)

1.1

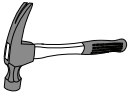
BETON ERFORDERLICH / BETONNEN FUNDERING / BETON PLATFORM

- Die Betonschicht sollte ungefähr 10,2 cm dick sein. Die tatsächlichen Maße des Schuppens an der größten Breite und Länge betragen 3,05 m x 2,44 m. Achten Sie darauf, dass Sie ein Grundstück auswählen, bei dem Sie die angegebenen Maße unterbringen können. **Die Boden-Maße sind etwas kleiner als die Maße des Dachs. Deshalb müssen Sie eine ebene Oberfläche mit einer Fläche von 3,00 m x 2,38 m schaffen.**
- Het beton moet ca. 10,2 cm dik zijn. De werkelijke afmetingen van de schuur, op het breedste en langste punt, zijn 3,05 m x 2,44 m. Zorg dat u een plaats kiest die voor deze afmetingen geschikt is. **De vloerafmetingen zijn iets kleiner dan die van het dak; daarom moet u een vlakke fundering bouwen van 3,00 m x 2,38 m bouwen.**
- Betonen skal være omkring 10,2 cm i tykkelse. Den reelle størrelse på skuret på de bredeste og længste steder vil være 3,05 m x 2,44 m. Du skal sørge for at vælge en placering med rigelig plads. **Gulvarealet er en smule mindre end tagarealet; derfor skal du lave en jævn overflade på 3,00 m x 2,38 m.**



► ABSCHNITT 1 (FORTSETZUNG) / HOOFDSTUK 1 (VERVOLG) / SEKTION 1 (FORTSAT)

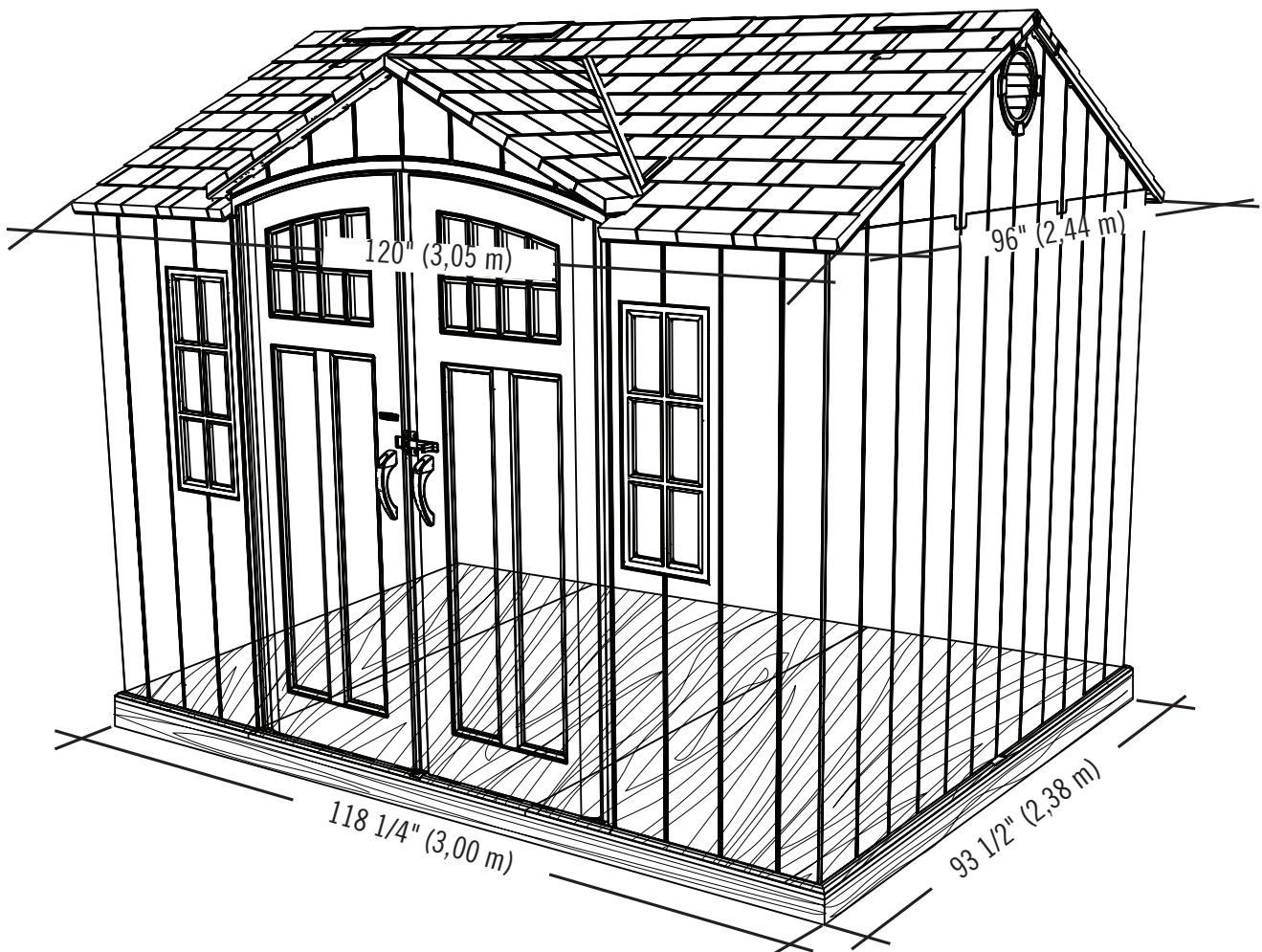
HOLZ ERFORDERLICH / BENODIGD HOUT / TRÆ ER PÅKRÆVET



1.2

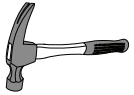
HOLZFUNDAMENT / HOUTEN FUNDERING / TRÆ PLATFORM

- Die tatsächlichen Maße des Schuppens an der größten Breite und Länge betragen 3,00 m x 2,44 m. Achten Sie darauf, dass Sie ein Grundstück auswählen, bei dem Sie die angegebenen Maße unterbringen können. **Die Bodenmaße sind etwas kleiner als die Maße des Dachs. Deshalb müssen Sie eine ebene Oberfläche mit einer Fläche von 3,00 m x 2,38 m schaffen.**
- De werkelijke afmetingen van de schuur, op het breedste en langste punt, zijn 3,05 m x 2,44 m. Zorg dat u een plaats kiest die voor deze afmetingen geschikt is. **De vloerafmetingen zijn iets kleiner dan die van het dak; daarom moet u een vlakke fundering bouwen van 3,00 m x 2,38 m bouwen.**
- Den reelle størrelse på skuret på de bredeste og længste steder vil være 3,05 m x 2,44 m. Du skal sørge for at vælge en placering med rigelig plads. **Gulvarealet er en smule mindre end tagarealet; derfor skal du lave en jævn overflade på 3,00 m x 2,38 m.**



► ABSCHNITT 1 (FORTSETZUNG) / HOOFDSTUK 1 (VERVOLG) / SEKTION 1 (FORTSAT)

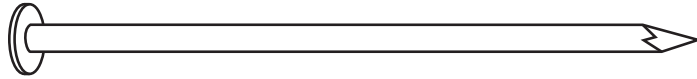
ERFORDERLICHE WERKZEUGE, BAUTEILE UND HARDWARE / BENODIGDE GEREEDSCHAP, ONDERDELEN EN BEVESTIGINGSMATERIALEN / KRÆVET VÆRKTØJ, DELE, OG REDSKABER



2" x 4" x 118 1/4" (5,1 cm x 10,2 cm x 3,00 m) (x2)



2" x 4" x 90 1/2" (5,1 cm x 10,2 cm x 2,30 m) (x9)

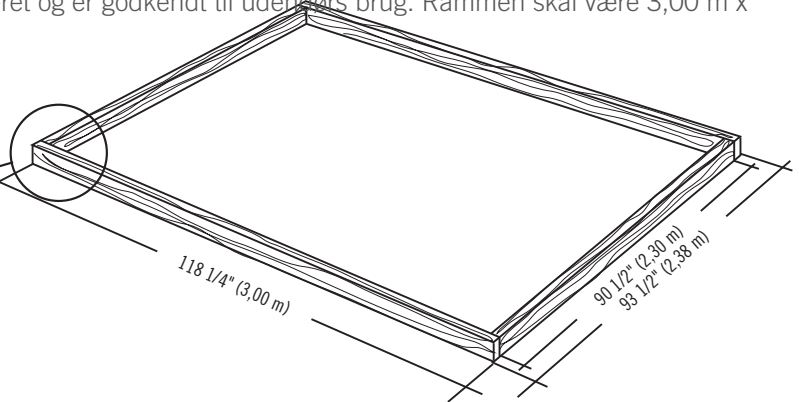
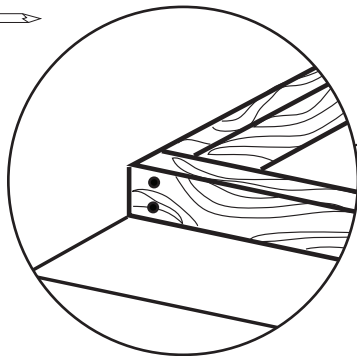
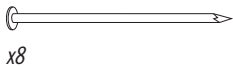


16d 3" (16d x 7,62 cm) (x36)

1.2.1

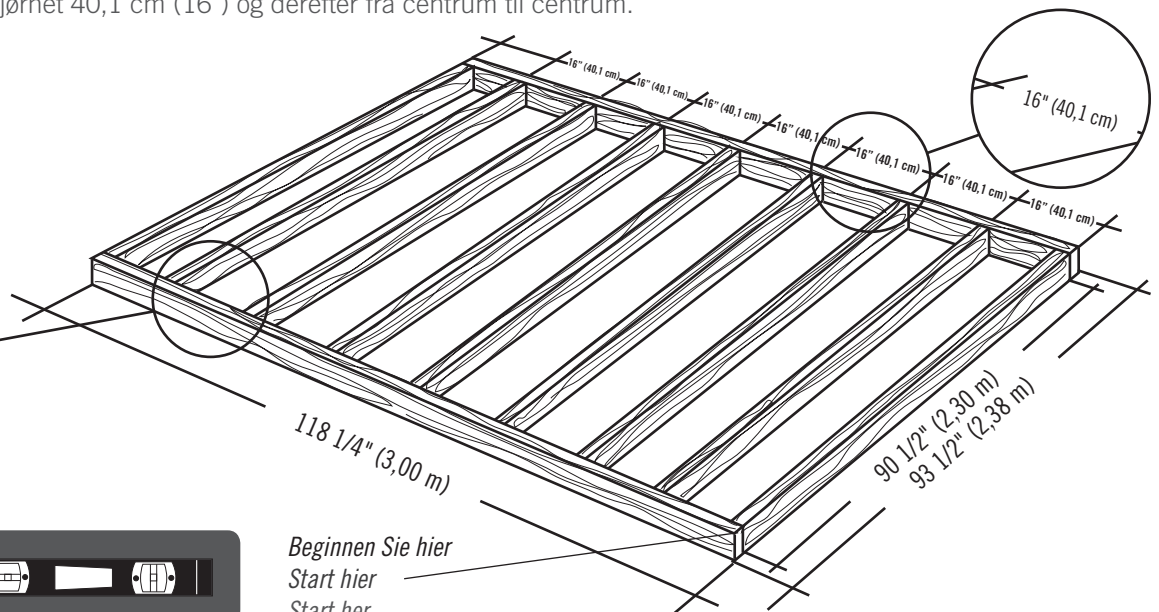
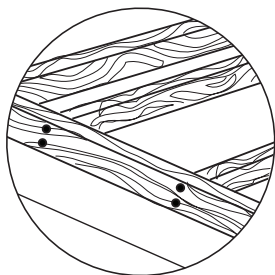
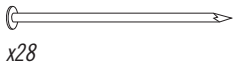
HOLZFUNDAMENT / HOUTEN FUNDERING / TRÆ PLATFORM

- Achten Sie darauf, dass das komplette Bauholz für Außenanwendungen behandelt und eingestuft ist. Zusammenbau des Fundamentrahmens mit 3,00 m x 2,38 m (**Außenmaße**) durchführen.
- Zorg dat al het hout behandeld is en goedgekeurd voor gebruik buitenshuis. Bouw een fundering van 3,00 m x 2,38 m (**buitenafmetingen**).
- Sørg for at al tømmer er blevet imprægneret og er godkendt til udendørs brug. Rammen skal være 3,00 m x 2,38 m (**udvendige mål**).



1.2.2

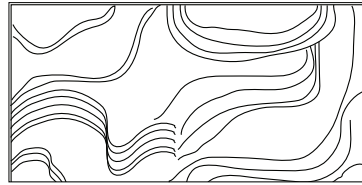
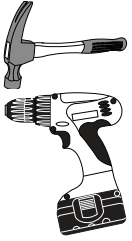
- Um zu gewährleisten, dass sich die Fundamenthölzer, die im nächsten Schritt auf das Sperrholz genagelt werden, am richtigen Platz befinden, messen Sie von der Ecke ausgehend 40,1 cm (16"). Danach messen Sie von Mitte zu Mitte.
- Om te zorgen dat de steunbalken zich op de juiste plaats bevinden voor het vastspijkeren van het multiplex in de volgende stap, moet u 40,1 cm (16") vanuit de hoek beginnen te meten, en dan van middelpunt naar middelpunt.
- For at sikre at riglerne er korrekt placerede til fastgørelse af krydsfiner i det næste trin, skal du begynde med at måle fra hjørnet 40,1 cm (16") og derefter fra centrum til centrum.



Beginnen Sie hier
Start hier
Start her

► ABSCHNITT 1 (FORTSETZUNG) / HOOFDSTUK 1 (VERVOLG) / SEKTION 1 (FORTSAT)

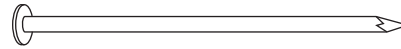
ERFORDERLICHE WERKZEUGE, BAUTEILE UND HARDWARE / BENODIGDE GEREEDSCHAP, ONDERDELEN EN BEVESTIGINGSMATERIALEN / KRÆVET VÆRKTØJ, DELE, OG REDSKABER



48" x 93 1/2" x 3/4"
(1,22 m x 2,38 m x 19,1 mm) (x2)



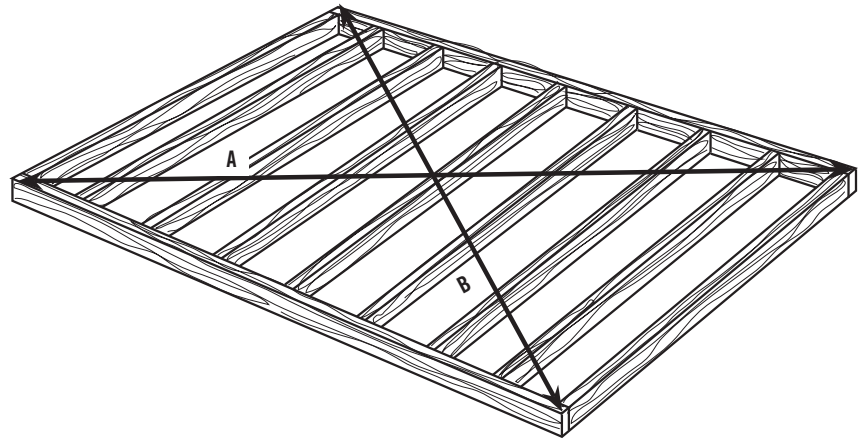
22 1/4" x 93 1/2" x 3/4"
(10,2 cm x 2,38 m x 19,1 mm) (x1)



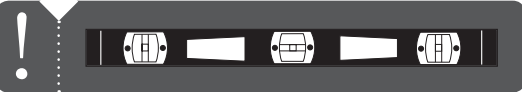
8d 1 1/2" (8d 3,81 cm) (x66)

1.2.3

- Fundamentrahmen rechteckig ausrichten, gemessen von Ecke zu Ecke. **Messung A und B sollte in etwa die gleiche Länge aufweisen.**
- Zorg dat het frame precies vierkant is, gemeten van hoek naar hoek. **Maat A & B moeten ongeveer even lang zijn.**
- Kvadrer rammen ved at måle fra hjørne til hjørne. **Størrelse A & B skal være omtrent samme længde.**

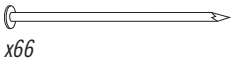


! A = B



1.2.4

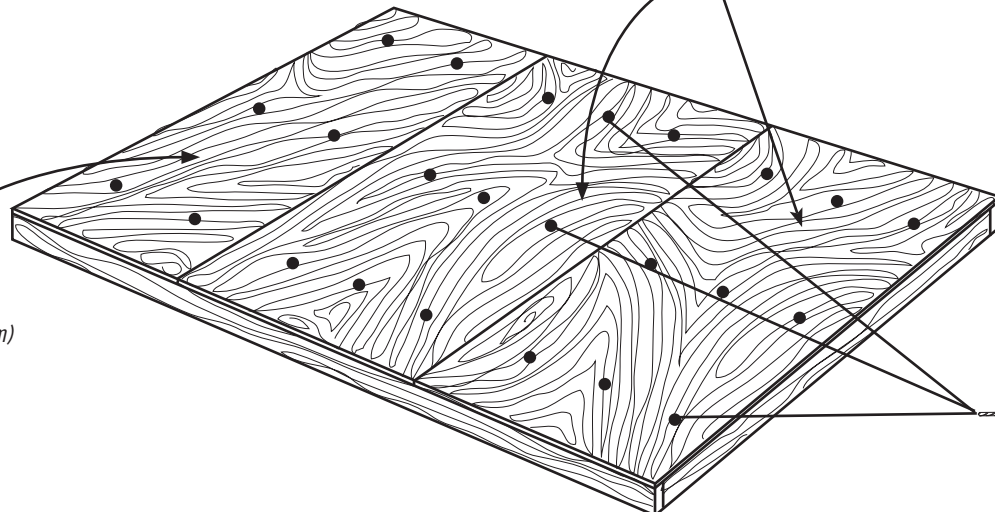
- Befestigen Sie das Sperrholz mit Nägeln am Fundamentrahmen. Bohren Sie danach 8-mm-Löcher für die Drainage.
- Spijker het multiplex vast aan het frame. Boor dan 8 mm drainagegaten.
- Fastgør krydsfineren med søm på rammen. Bor derefter huller til dræning (8 mm).



x66

48" x 93 1/2" x 3/4"
(1,22 m x 2,38 m x 19,1 mm)

22 1/4" x 93 1/2" x 3/4"
(57 cm x 2,38 m x 19,1 mm)



Löcher für die Drainage
Drainagegaten
Drænhuller

x24!

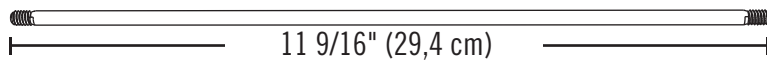
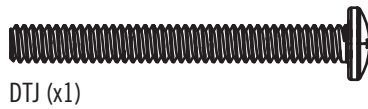
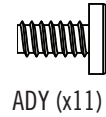
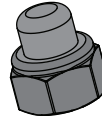
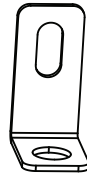
2

MONTAGE DER FACHWERKTRÄGER / SPANTEN MONTEREN / SAMLING AF SKELET



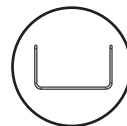
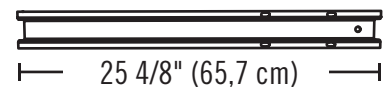
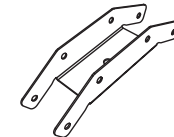
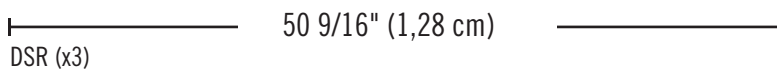
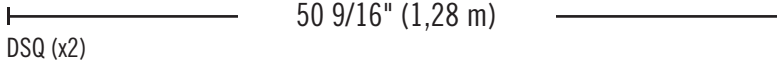
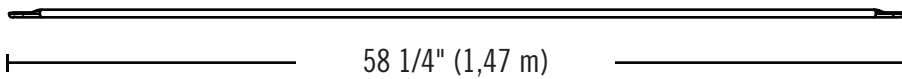
ERFORDERLICHE HARDWARE / BENODIGDE BEVESTIGINGSMATERIALEN / KRÆVET REDSKABER

Tüte der Hardware / Zak met kleine onderdelen / Pose til små dele



ERFORDERLICHE TEILE / BENODIGD ONDERDELEN / KRÆVET DELE

Metallteile / Metalen onderdelen / Metaldele



ERFORDERLICHE WERKZEUGE / BENODIGD GEREEDSCHAP / KRÆVET VÆRKTØJ



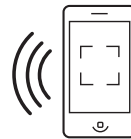
► ABSCHNITT 2 (FORTSETZUNG) / HOOFDSTUK 2 (VERVOLG) / SEKTION 2 (FORTSAT)

ERFORDERLICHE WERKZEUGE UND HARDWARE / BENODIGDE ONDERDELEN EN BEVESTIGINGSMATERIALEN / KRÆVET REDSKABER OG VÆRKTØJ



- Bei Problemen mit diesem Abschnitt folgen Sie dem Code unten, um ein Montage-Video zu diesen Abschnitt anzusehen.
- Als u problemen hebt met dit gedeelte, klikt u op de code hieronder om een video te bekijken voor de montage van dit gedeelte.
- Hvis du har vanskeligt ved denne sektion, kan du ved hjælp af koden nedenfor se en video der viser hvordan man samler denne sektion.

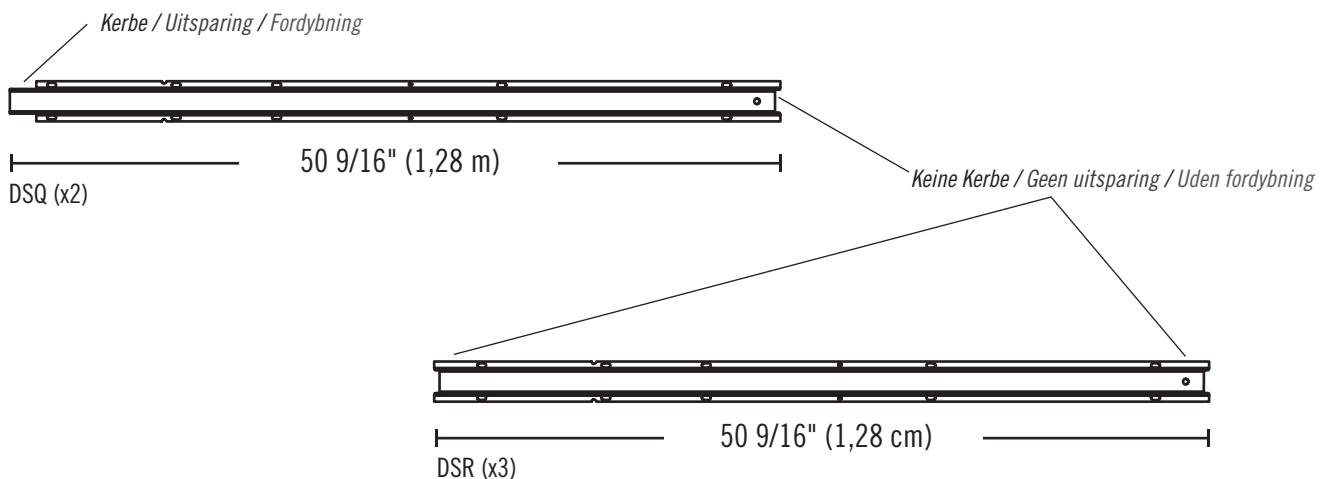
 YouTube



<http://go.lifetime.com/trussassem10x8>



- Es gibt zwei Arten von Langen Fachwerkträger-Abflussrinnen: DSQ und DSR. Ein Ende des Kanals DSQ hat eine Kerbe. Kanal DSR hat an keinem Ende eine Kerbe. Dies ist wichtig zu wissen, wenn Sie die beiden seitlichen Fachwerkträgern zusammenbauen. Jeder Fachwerkträger-Abflussrinne verwendet einen von jedem. Das mittlere Fachwerkträger verwendet den verbleibenden Kanal DSR.
- Er zijn twee soorten lange spantgootkanalen: DSQ en DSR. Het ene uiteinde van het kanaal DSQ heeft een gleuf. Kanaal DSR heeft geen gleuf aan beide uiteinden. Dit is belangrijk om te weten bij het monteren van de twee spanten; elke spant gebruikt een van elk. De middelste spant gebruikt de resterende kanaal DSR.
- Er bestaan twee soorten lange afløbsrender: DSQ og DSR. Den ene ende af kanalen DSQ har et hak. Kanal DSR har intet hak i begge ender. Dette er vigtigt at vide, når man monterer de to skeletsamlinger; hver skeletsamlingen bruger en af hver. Den midterste skeletsamlingen bruger den resterende kanal DSR.



► ABSCHNITT 2 (FORTSETZUNG) / HOOFDSTUK 2 (VERVOLG) / SEKTION 2 (FORTSAT)

ERFORDERLICHE WERKZEUGE UND HARDWARE / BENODIGDE ONDERDELEN EN BEVESTIGINGSMATERIALEN / KRÆVET REDSKABER OG VÆRKTØJ



3/8" (x2)
(10 mm) (x2)



DTK (x8)

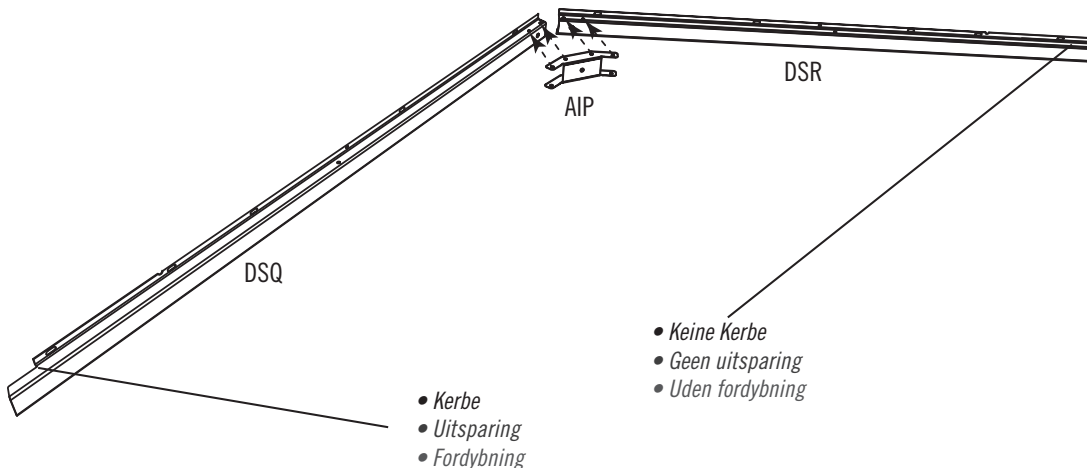


ADK (x8)

2.1

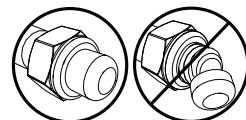
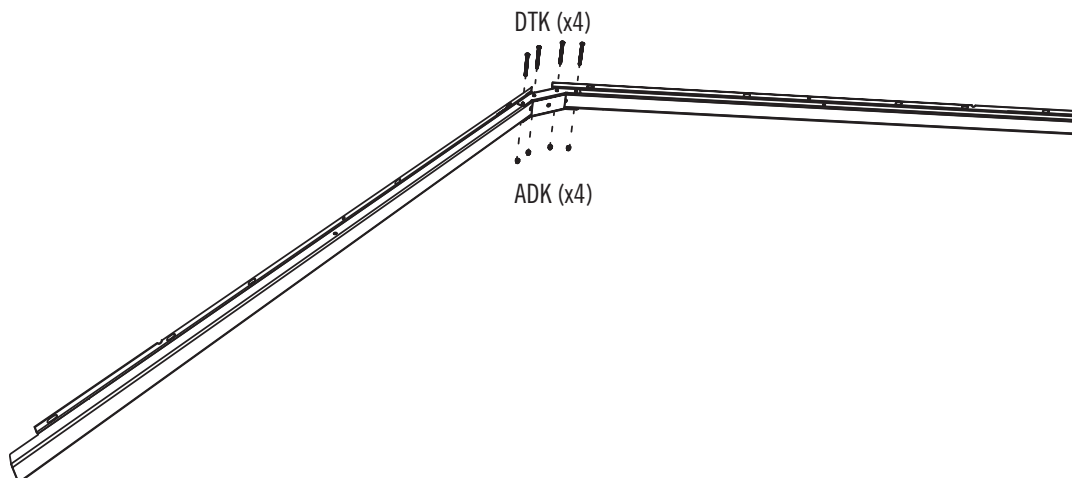
SEITLICHE FACHWERKTRÄGER (x2) / ZIJSANTEN (x2) / SIDESPRÆNGVÆRK (x2)

- Ein **Verbindungsstück (AIP)** auf die Enden der zwei **Fachwerkträger-Abflussrinnen (DSQ und DSR)** wie dargestellt schieben.
- Plaats een **spantverbinding (AIP)** onderaan aan de binnenkant van de uiteinden van de twee **spantgootkanalen (DSQ en DSR)**, zoals weergegeven.
- Skyd en **Konnektor (AIP)** over på enderne af to **afløbsrender (DSQ og DSR)** som vist.



2.2

- Das Verbindungsstück mit vier (4) **Schrauben (DTK)** und vier (4) **Muttern (ADK)** befestigen. **Die Muttern nicht zu fest anziehen.**
- Bevestig een spantverbinding met vier (4) **schroeven (DTK)** en **wartelmoeren (ADK)**. **Draai de moeren niet te strak aan.**
- Monter **Konnektoren** med det angivne stykke værktøj. **Undgå at overstramme topmøtrikkerne.**

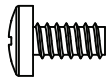


► ABSCHNITT 2 (FORTSETZUNG) / HOOFDSTUK 2 (VERVOLG) / SEKTION 2 (FORTSAT)

ERFORDERLICHE WERKZEUGE UND HARDWARE / BENODIGDE ONDERDELEN EN BEVESTIGINGSMATERIALEN / KRÆVET REDSKABER OG VÆRKTØJ



3/8"
(10 mm)



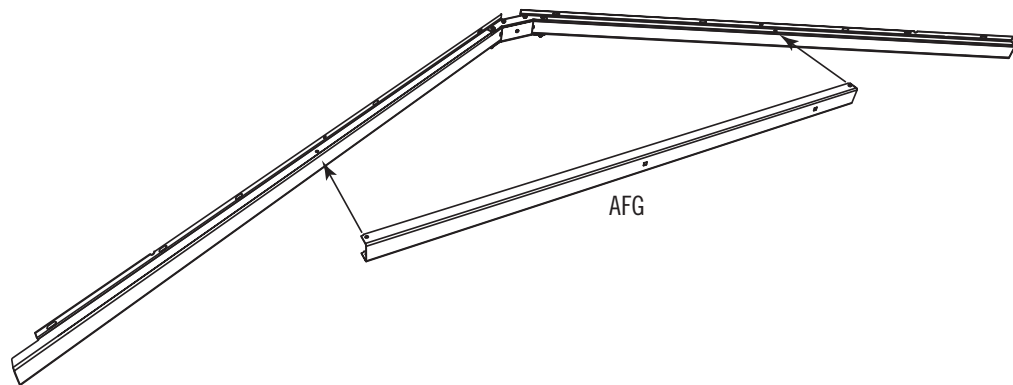
ADY (x8)



ADK (x8)

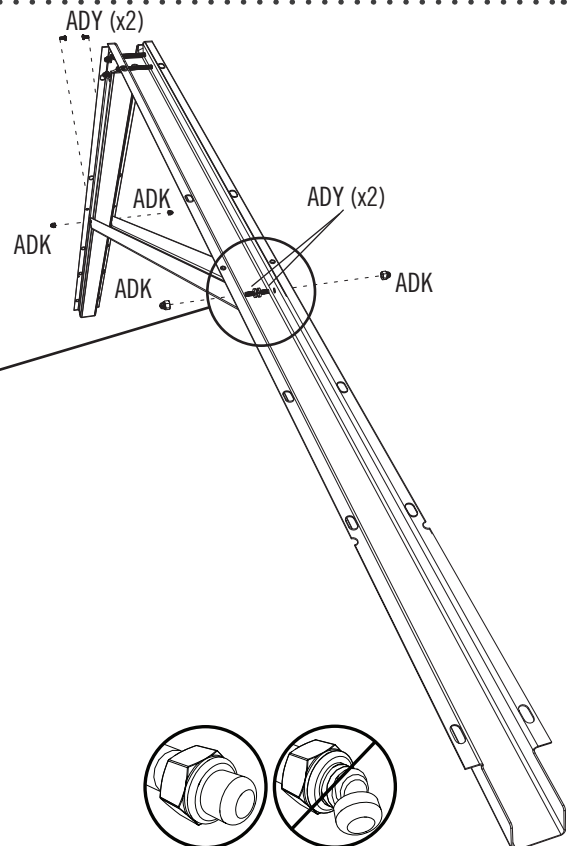
2.3

- Die große **Fachwerkträgerstrebe (AFG)** auf die Fachwerkträger-Abflussrinnen wie dargestellt schieben und die Löcher zur Deckung bringen.
- Plaats een **spantsteun (AFG)** op de twee kanalen zoals getoond, en lijn de gaten uit.
- Skyd en **Stor stiver (AFG)** over på afløbsrenderne som vist og sørg for at hullerne flugter.



2.4

- Die große Fachwerkträgerstrebe mit vier (4) **Schrauben (ADY)** und vier (4) **Muttern (ADK)** befestigen. **Die Hutmuttern nicht zu fest anziehen.**
- Bevestig een spantsteun aan de kanalen met vier (4) **schroeven (ADY)** en **wartelmoeren (ADK)**. **Draai de moeren niet te strak aan.**
- Fastgør den store stiver med det medfølgende værktøj. **Undgå at overstramme topmøtrikkerne.**

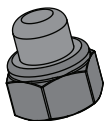


► ABSCHNITT 2 (FORTSETZUNG) / HOOFDSTUK 2 (VERVOLG) / SEKTION 2 (FORTSAT)

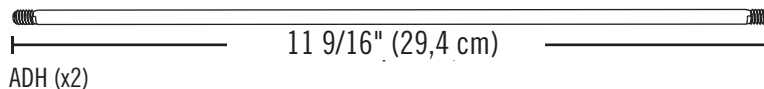
ERFORDERLICHE WERKZEUGE UND HARDWARE / BENODIGDE ONDERDELEN EN BEVESTIGINGSMATERIALEN / KRÆVET REDSKABER OG VÆRKTØJ



7/16" (x2)
(11 mm) (x2)



ADJ (x4)



2.5

- Einen **Fachwerkträgerstab (ADH)** durch die Löcher der großen Fachwerkträgerstrebe und des Verbindungsstücks schieben. Mit zwei (2) **Hutmuttern (ADJ)** befestigen. **Die Muttern nicht zu fest anziehen.**
- Schuif de **stang met schroefdraad (ADH)** door de gaten in de spantsteun en spantverbinding. Bevestig met twee **wartelmoeren (ADJ)**. **Draai de moeren niet te strak aan.**
- Skyd en **gitterstiver (ADH)** gennem hullerne på den store stiver og konnektoren. Fastgør med to **topmøtrikker (ADJ)**. **Undgå at overstramme møtrikkerne.**



Hinweis: Die letzten Schritte für den zweiten seitlichen Fachwerkträger wiederholen.

Let op: Herhaal de voorgaande stappen voor de tweede Zijspant.

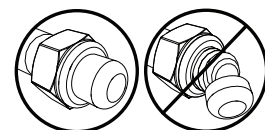
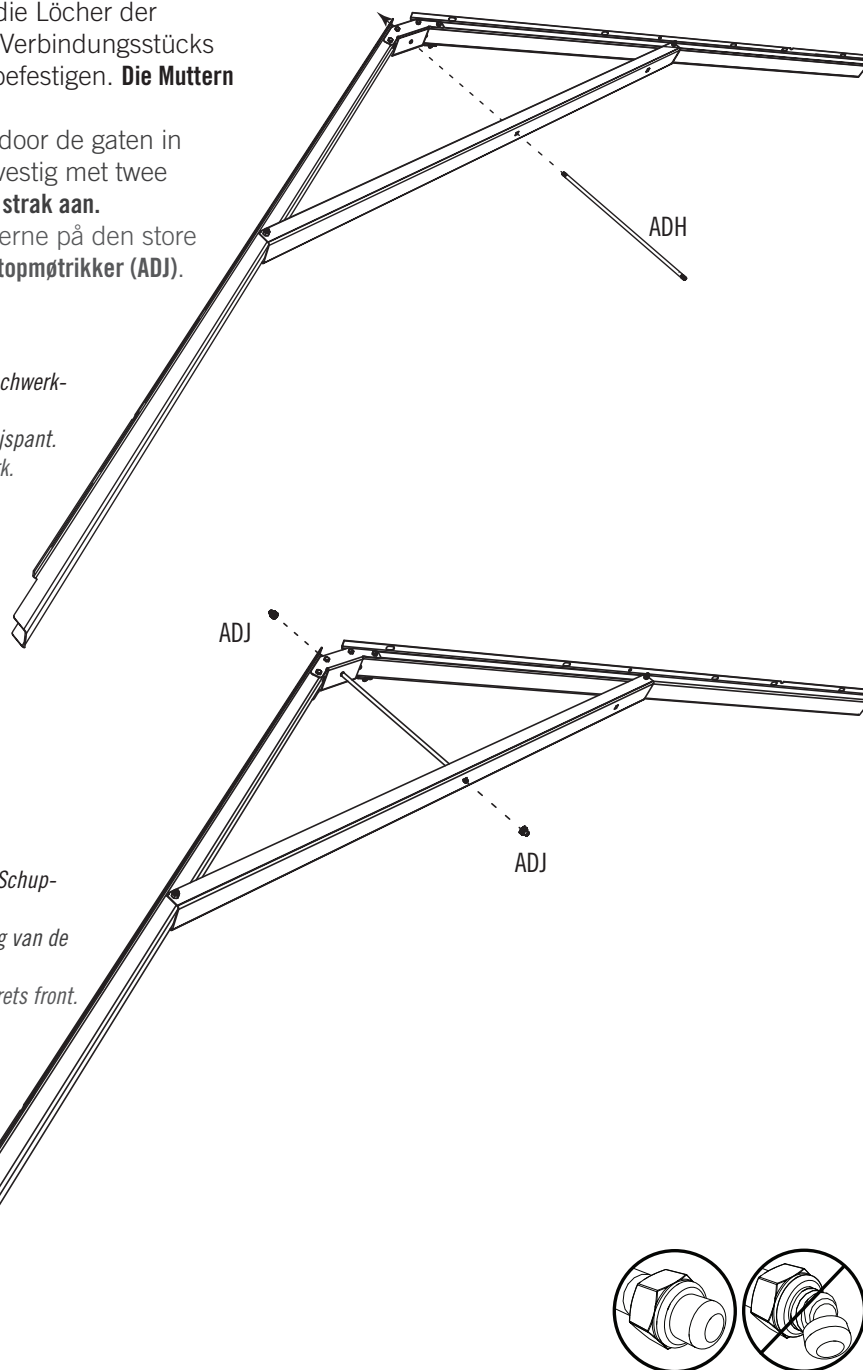
Bemærk: Gentag forrige trin for det andet sidesprængværk.



Hinweis: Dieses Ende mit Kerbe zeigt zur Vorderseite des Schuppens.

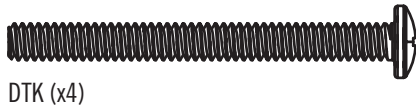
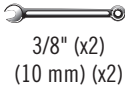
Let op: Dit uiteinde met een uitsparing moet in de richting van de voorzijde van de schuur wijzen.

Bemærk: Denne ende med fordybning vender ud mod skurets front.



► ABSCHNITT 2 (FORTSETZUNG) / HOOFDSTUK 2 (VERVOLG) / SEKTION 2 (FORTSAT)

ERFORDERLICHE WERKZEUGE UND HARDWARE / BENODIGDE ONDERDELEN EN BEVESTIGINGSMATERIALEN / KRÆVET REDSKABER OG VÆRKTØJ

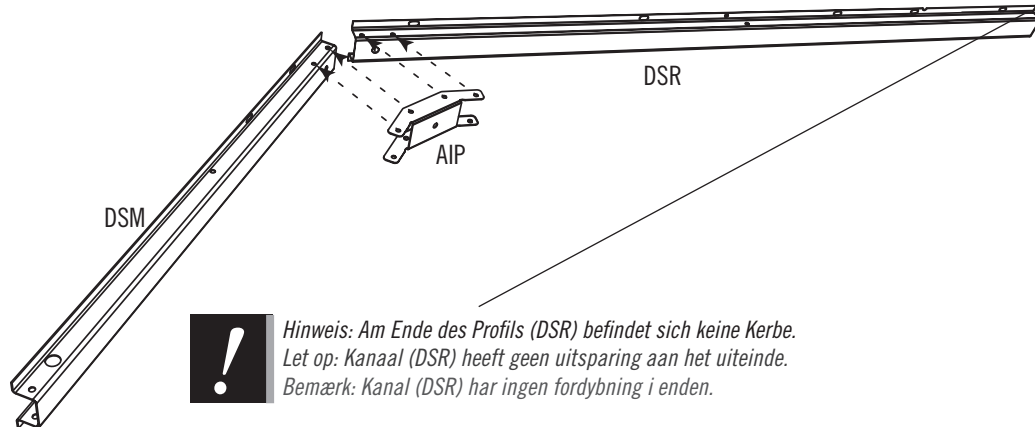


ADK (x4)

2.6

MITTLERER FACHWERKTRÄGER (x1) / MIDDELSTE SPANT (x1) / CENTERSPRÆNGVÆRK (x1)

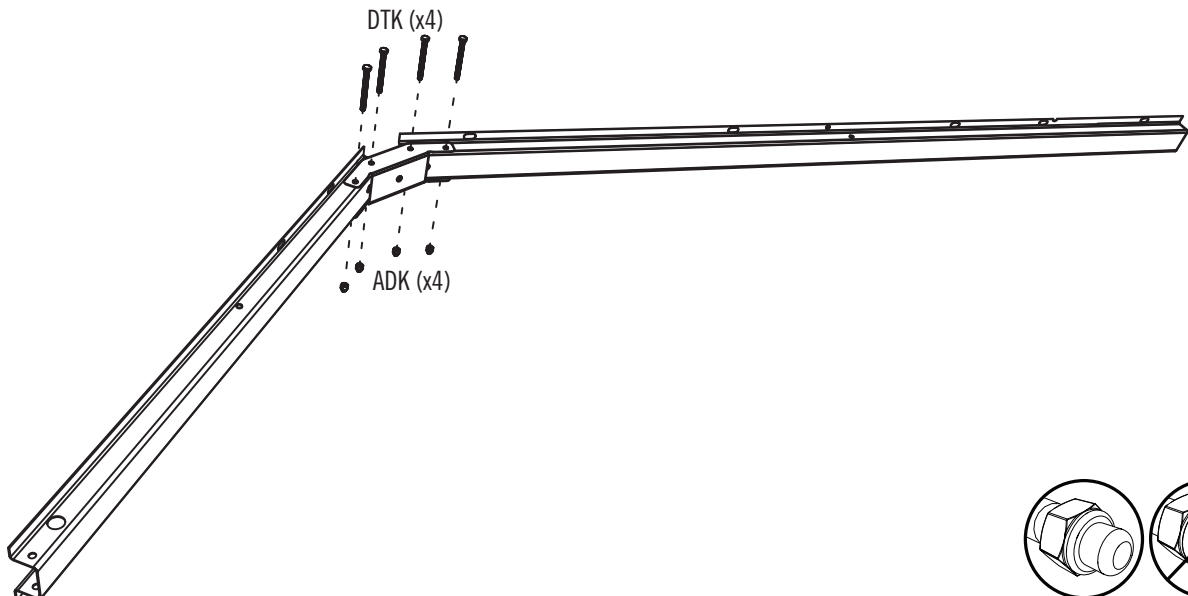
- Ein **Verbindungsstück (AIP)** auf die Enden der zwei **Fachwerkträger-Abflussrinnen (DSM und DSR)** wie dargestellt schieben.
- Plaats een **spantverbinding (AIP)** onderaan aan de binnenkant van de uiteinden van de twee **spantgootkanalen (DSM en DSR)**, zoals weergegeven.
- Skyd en **Konnektor (AIP)** over på enderne af to **afløbsrender (DSM og DSR)** som vist.



! Hinweis: Am Ende des Profils (DSR) befindet sich keine Kerbe.
Let op: Kanaal (DSR) heeft geen uitsparing aan het uiteinde.
Bemærk: Kanal (DSR) har ingen fordybning i enden.

2.7

- Das Verbindungsstück mit vier (4) **Schrauben (DTK)** und vier (4) **Muttern (ADK)** befestigen. **Die Hutmuttern nicht zu fest anziehen.**
- Bevestig een spantverbinding met vier (4) **schroeven (DTK)** en **wartelmoeren (ADK)**. **Draai de moeren niet te strak aan.**
- Monter **Konnektoren** med det angivne stykke værktøj. **Undgå at overstramme topmøtrikkerne.**

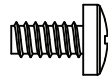


► ABSCHNITT 2 (FORTSETZUNG) / HOOFDSTUK 2 (VERVOLG) / SEKTION 2 (FORTSAT)

ERFORDERLICHE WERKZEUGE UND HARDWARE / BENODIGDE ONDERDELEN EN BEVESTIGINGSMATERIALEN / KRÆVET REDSKABER OG VÆRKTØJ



3/8"
(10 mm)



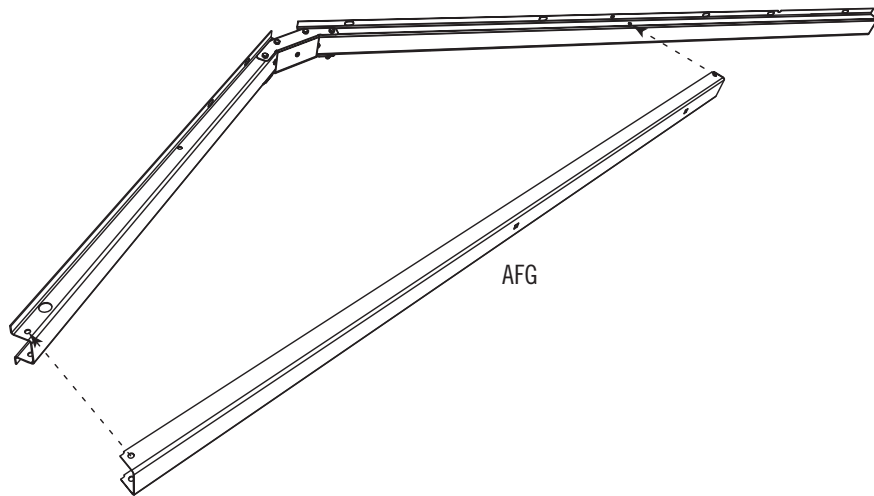
ADY (x2)



ADK (x2)

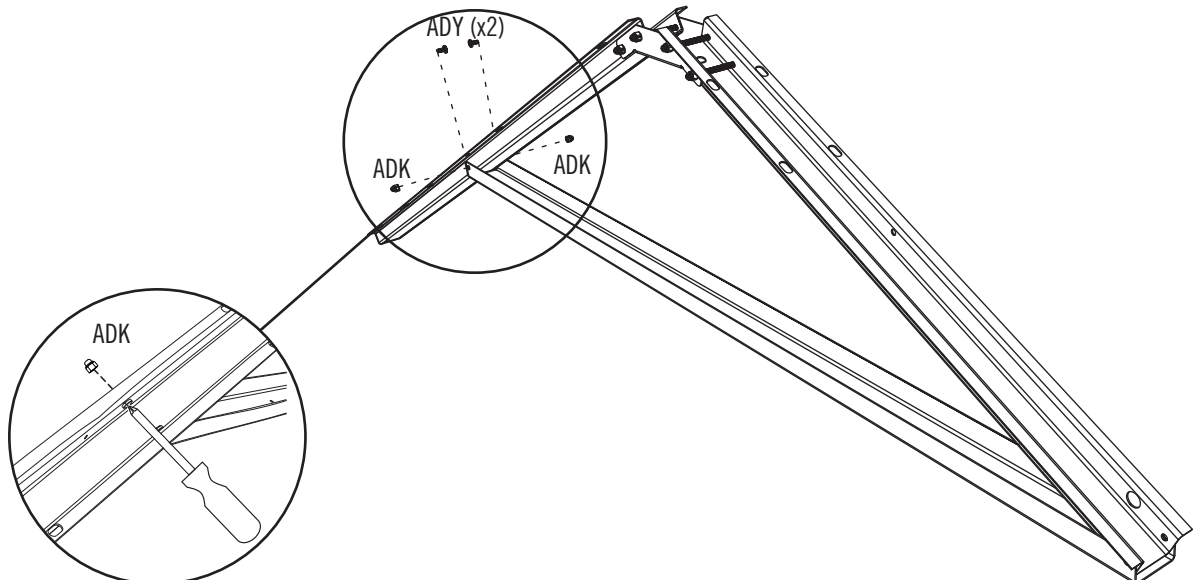
2.8

- Die große **Fachwerkträgerstrebe (AFG)** auf die Fachwerkträger-Abflussrinnen wie dargestellt schieben und die Löcher zur Deckung bringen.
- Plaats een **spantsteun (AFG)** op de twee kanalen zoals getoond, en lijn de gaten uit.
- Skyd en **Stor stiver (AFG)** over på afløbsrenderne som vist og sørg for at hullerne flugter.



2.9

- Die große Fachwerkträgerstrebe mit zwei (2) **Schrauben (ADY)** und vier (2) **Muttern (ADK)** befestigen. **Die Hutmuttern nicht zu fest anziehen.**
- Bevestig een spantsteun aan de kanalen met twee (2) **schroeven (ADY)** en **wartelmoeren (ADK)**. **Draai de moeren niet te strak aan.**
- Fastgør den store stiver med det medfølgende værktøj. **Undgå at overstramme topmøtrikkerne.**



► ABSCHNITT 2 (FORTSETZUNG) / HOOFDSTUK 2 (VERVOLG) / SEKTION 2 (FORTSAT)

ERFORDERLICHE WERKZEUGE UND HARDWARE / BENODIGDE ONDERDELEN EN BEVESTIGINGSMATERIALEN / KRÆVET REDSKABER OG VÆRKTØJ



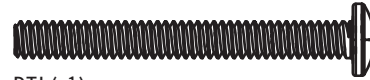
3/8" (x2)
(10 mm) (x2)



DTK (x2)



ADK (x1)



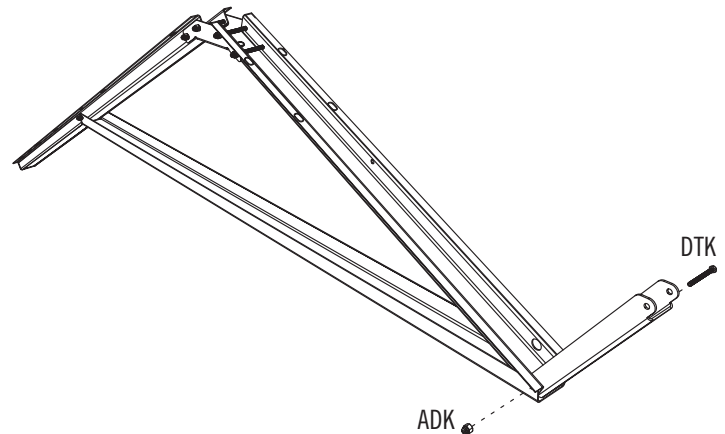
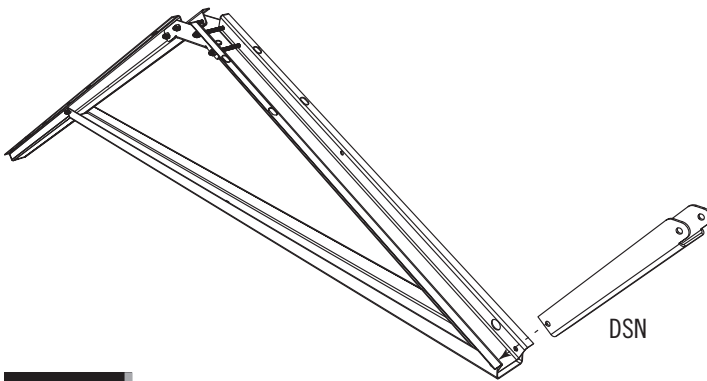
DTJ (x1)



CXK (x2)

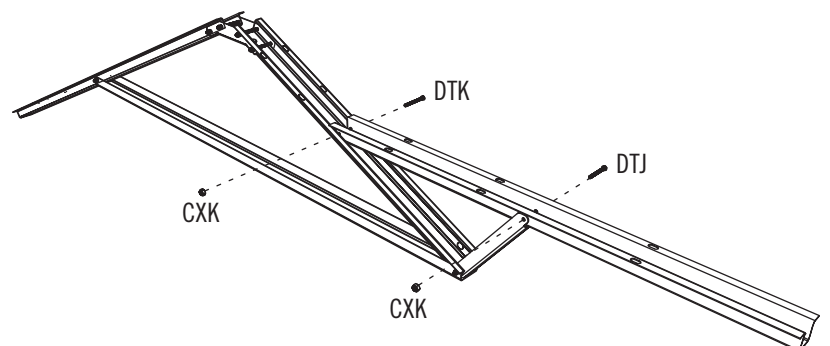
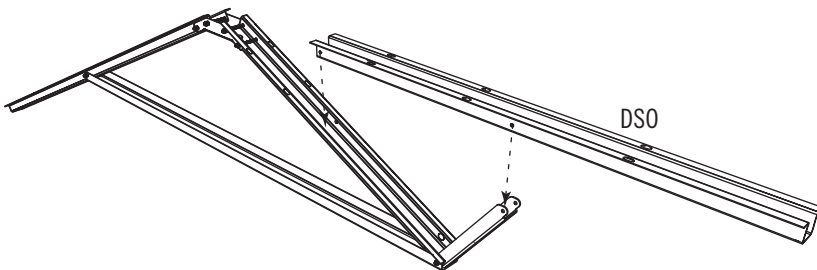
2.10

- Die **vertikale Fachwerkträgerstrebe (DSN)** am Fachwerkträger anbringen. Momentan die **Mutter (ADK)** nur mit der Hand befestigen.
- Bevestig de **Verticale Spantbeugel (DSN)** aan de Spant. Draai deze **Moer (ADK)** alleen handvast aan.
- Monter det **lodrette sprængværkbeslag (DSN)** til sprængværket. Stram **møtrikken (ADK)** med fingrene for nu.



2.11

- Die **horizontale Fachwerkträgerstrebe (DSO)** mit der mitgelieferten Hardware wie dargestellt am Fachwerkträger befestigen. **Die Mutter aus Schritt 2.10 jetzt festziehen.**
- Maak de **Horizontale Spantbeugel (DSO)** vast aan de Spant met de aangegeven bevestigingsmaterialen. **Draai de moer uit stap 2.10 nu vast.**
- Fastgør det **vandrette sprængværkbeslag (DSO)** til sprængværket med det viste hardware. **Stram nu møtrikken fra trin 2.10.**



► ABSCHNITT 2 (FORTSETZUNG) / HOOFDSTUK 2 (VERVOLG) / SEKTION 2 (FORTSAT)

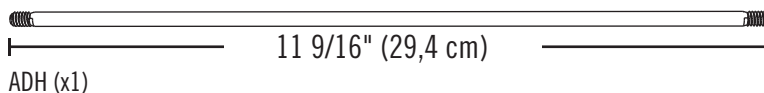
ERFORDERLICHE WERKZEUGE UND HARDWARE / BENODIGDE ONDERDELEN EN BEVESTIGINGSMATERIALEN / KRÆVET REDSKABER OG VÆRKTØJ



7/16" (x2)
(11 mm) (x2)



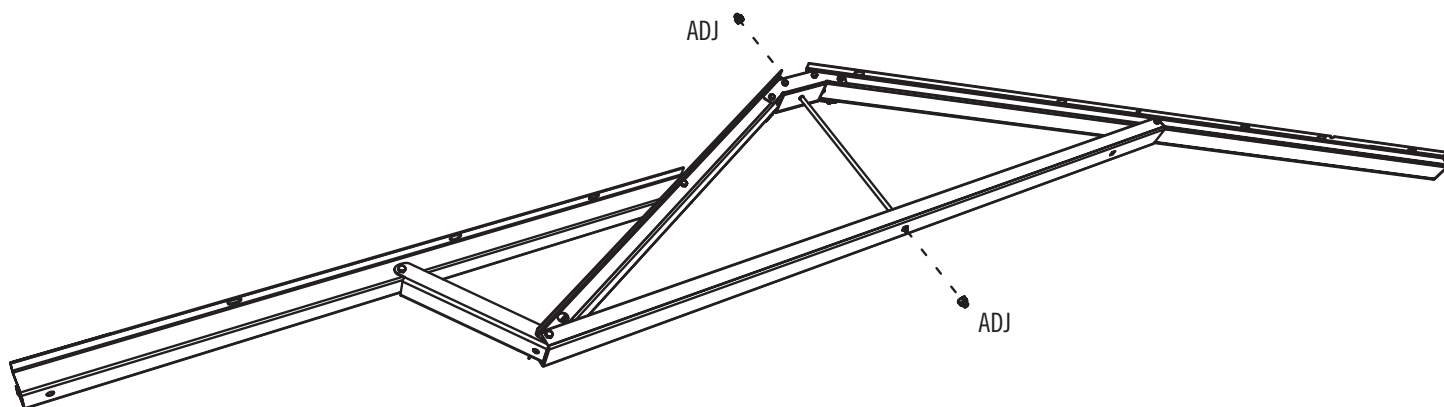
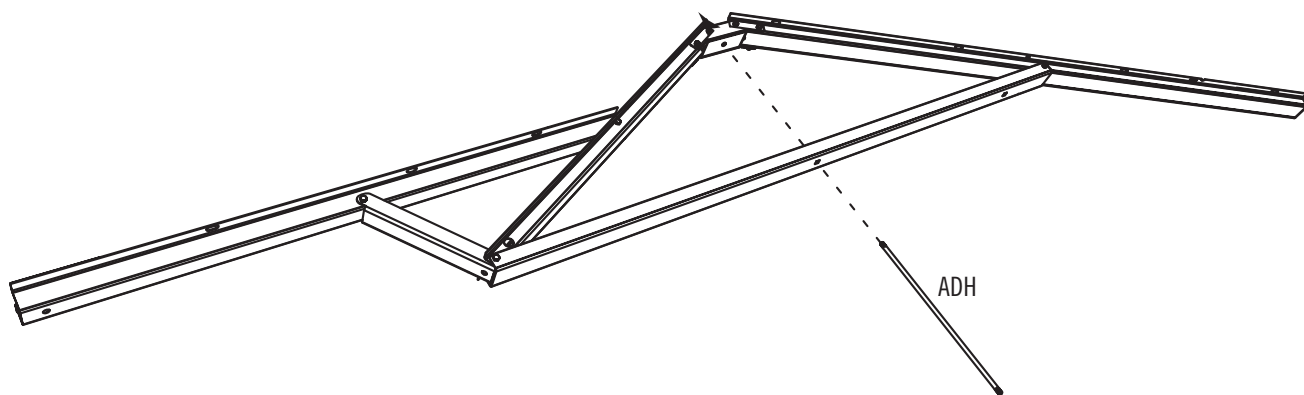
ADJ (x2)



ADH (x1)

2.12

- Einen **Fachwerkträgerstab (ADH)** durch die Löcher der großen Fachwerkträgerstrebe und des Verbindungsstücks schieben. Mit zwei (2) **Hutmuttern (ADJ)** befestigen. **Die Muttern nicht zu fest anziehen.**
- Schuif de **stang met schroefdraad (ADH)** door de gaten in de spantsteun en spantverbinding. Bevestig met twee **wartelmoeren (ADJ)**. **Draai de moeren niet te strak aan.**
- Skyd en **gitterstiver (ADH)** gennem hullerne på den store stiver og konnektoren. Fastgør med to **topmøtrikker (ADJ)**. **Undgå at overstramme møtrikkerne.**



► ABSCHNITT 2 (FORTSETZUNG) / HOOFDSTUK 2 (VERVOLG) / SEKTION 2 (FORTSAT)

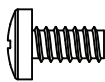
ERFORDERLICHE WERKZEUGE UND HARDWARE / BENODIGDE ONDERDELEN EN BEVESTIGINGSMATERIALEN / KRÆVET REDSKABER OG VÆRKTØJ



3/8" (x2)
(10 mm) (x2)



AHT (x1)



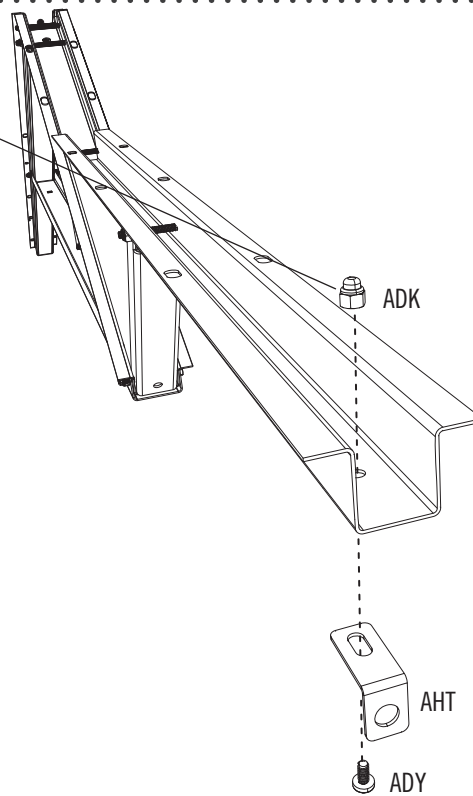
ADY (x1)



ADK (x1)

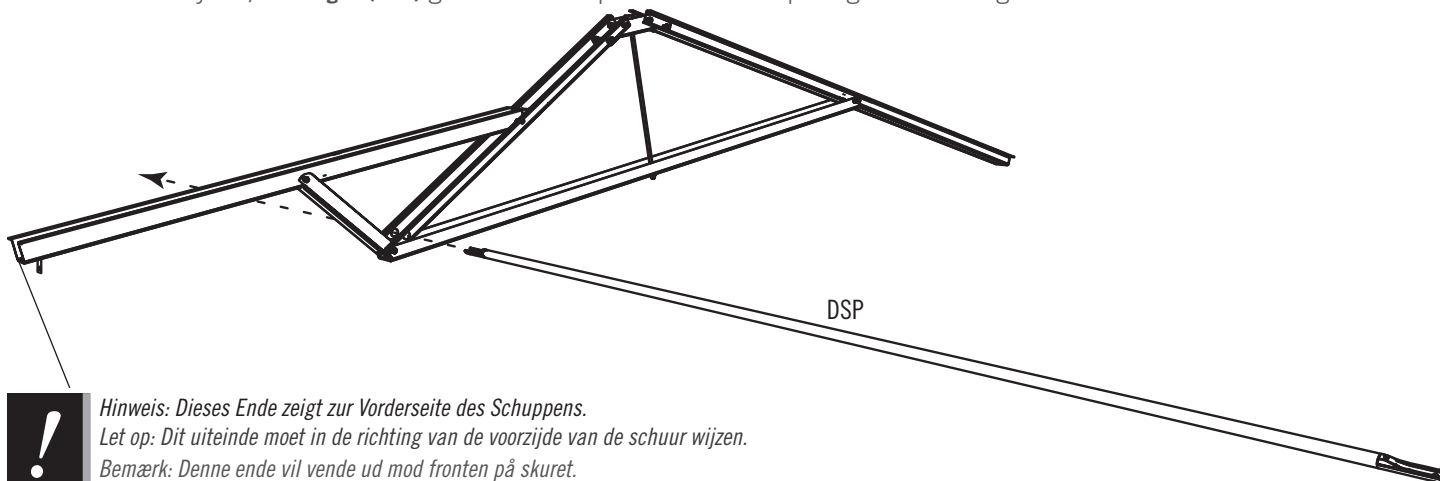
2.13

- In diesem Schritt die **Mutter (ADK)** nur mit der Hand festziehen.
- De **Moer (ADK)** in deze stap alleen met de hand aandraaien.
- Du skal kun stramme **møtrikken (ADK)** med hænder i dette trin.



2.14

- Das **Stützrohr (DSP)** durch das Loch im Fachwerkträgerprofil schieben und zentrieren.
- Schuif de **Steunbuis (DSP)** door het gat in het Voorste Spantkanaal en centreer het.
- Skyd **støtteslangen (DSP)** gennem hullet på den forreste sprængværkkanal og centrér den.



! Hinweis: Dieses Ende zeigt zur Vorderseite des Schuppens.

Let op: Dit uiteinde moet in de richting van de voorzijde van de schuur wijzen.

Bemærk: Denne ende vil vende ud mod fronten på skuret.

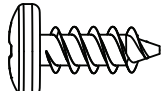
3

MONTAGE DES GIEBELS / TOPGEVEL MONTEREN / SAMLING AF GAVL



ERFORDERLICHE HARDWARE / BENODIGDE BEVESTIGINGSMATERIALEN / KRÆVET REDSKABER

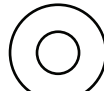
Tüte der Hardware / Zak met kleine onderdelen / Pose til små dele



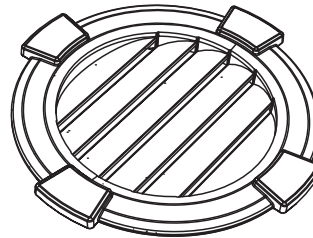
ADZ (x12)



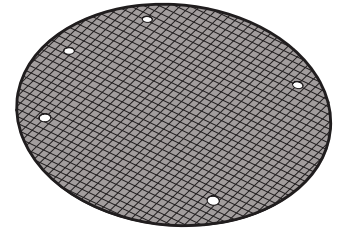
ADW (x10)



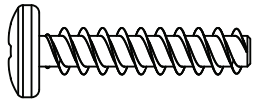
AEE (x12)



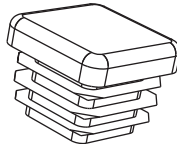
ENH (x2)



AIQ (x2)



ADV (x4)



AHS (x2)



EYR (x2)



ADK (x2)



CXK (x1)

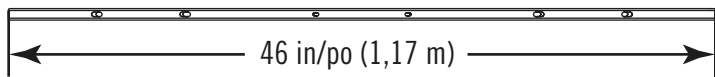


EYQ (x1)

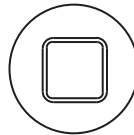


ERFORDERLICHE TEILE / BENODIGD ONDERDELEN / KRÆVET DELE

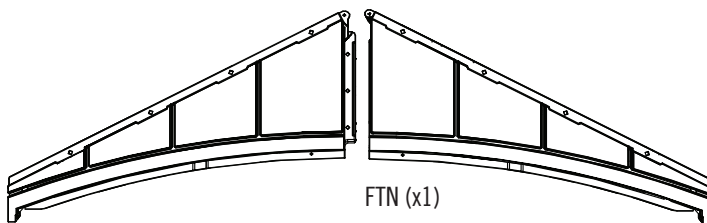
Metallteile / Metalen onderdelen / Metaldele



FTW (x1)

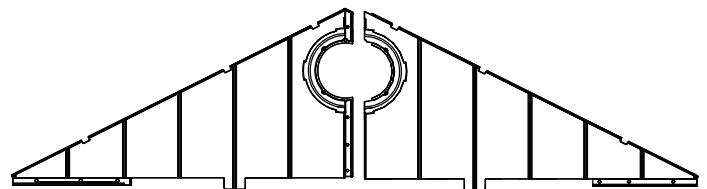


Kunststoffteile / Kunststof onderdelen / Plastikdele



FTM (x1)

FTN (x1)



AGI (x2)

AGH (x2)



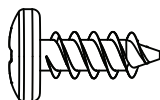
ERFORDERLICHE WERKZEUGE / BENODIGD GEREEDSCHAP / KRÆVET VÆRKTØJ



10 mm

► ABSCHNITT 3 (FORTSETZUNG) / HOOFDSTUK 3 (VERVOLG) / SEKTION 3 (FORTSAT)

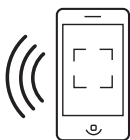
ERFORDERLICHE WERKZEUGE UND HARDWARE / BENODIGDE ONDERDELEN EN BEVESTIGINGSMATERIALEN / KRÆVET REDSKABER OG VÆRKTØJ



ADZ (x4)



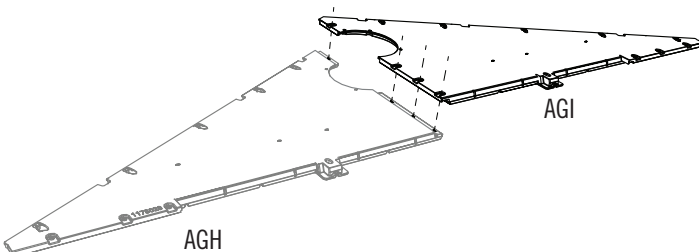
- Bei Problemen mit diesem Abschnitt folgen Sie dem Code unten, um ein Montage-Video zu diesen Abschnitt anzusehen.
- Als u problemen hebt met dit gedeelte, klikt u op de code hieronder om een video te bekijken voor de montage van dit gedeelte.
- Hvis du har vanskeligt ved denne sektion, kan du ved hjælp af koden nedenfor se en video der viser hvordan man samler denne sektion.



<http://go.lifetime.com/8segable2p>

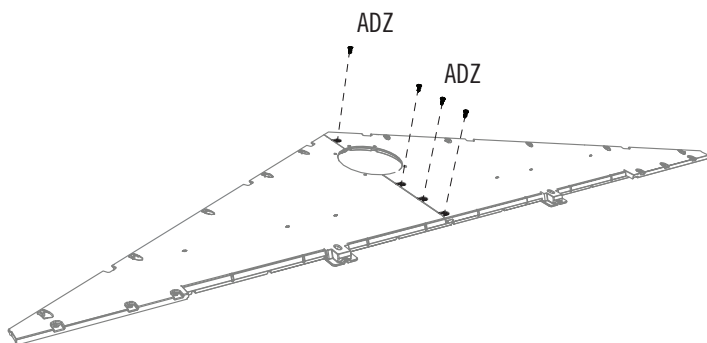
3.1

- Kante der **Giebelseite A (AGI)** über die Kante der **Giebelseite B (AGH)** setzen und die vier Löcher in Deckung bringen.
- Leg de rand van **topgevelkant A (AGI)** over de rand van **topgevelkant B (AGH)**, en lijn de vier gaten uit.
- Sørg for at hullerne flugter på den **venstre (AGH)** og den **højre (AGI)** gavlhalvdele.



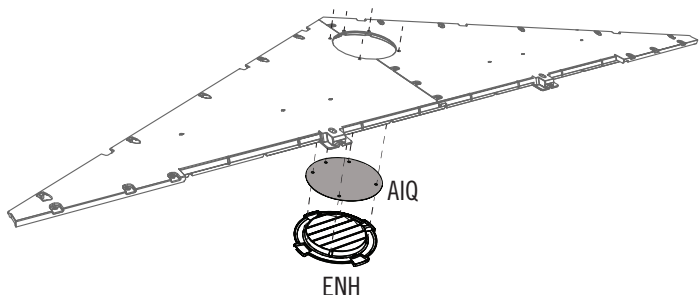
3.2

- Giebelseite A an Giebelseite B mit der mitgelieferten Hardware befestigen.
- Bevestig topgevelkant A aan topgevelkant B met de meegeleverde bevestigingsmaterialen.
- Fastgør de to gavlhalvdele med fire (4) **skruer (ADZ)**.



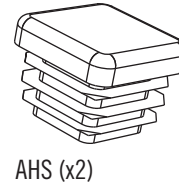
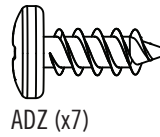
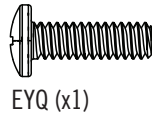
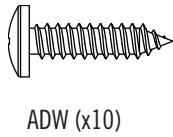
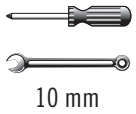
3.3

- Ein **Sieb (AIQ)** auf einer **Lüftungsöffnung (ENH)** platzieren. Die Giebel-Baugruppe so auf das Sieb und die Lüftungsöffnung setzen, dass die Löcher im Giebel mit den Löchern in der Lüftungsöffnung übereinstimmen.
- Plaats een **scherm (AIQ)** over een **ontluchting (ENH)**. Leg de gemonteerde topgevel over het scherm en de ontluchting zodat de gaten in de topgevel zijn uitgelijnd met die in de ontluchting.
- Placer **Skærmen (AIQ)** over **Aftrækket (ENH)** og sørg for at de fem huller på aftrækket flugter med dem på gavlen.



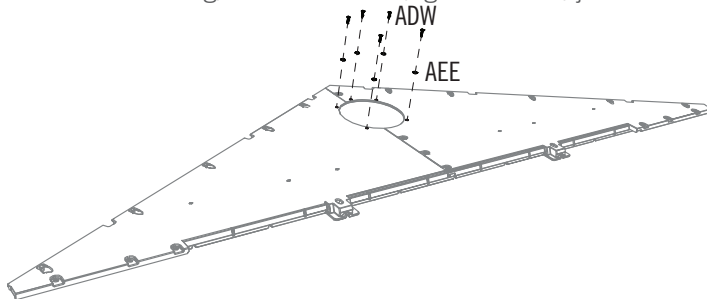
► ABSCHNITT 3 (FORTSETZUNG) / HOOFDSTUK 3 (VERVOLG) / SEKTION 3 (FORTSAT)

ERFORDERLICHE WERKZEUGE UND HARDWARE / BENODIGDE ONDERDELEN EN BEVESTIGINGSMATERIALEN / KRÆVET REDSKABER OG VÆRKTØJ



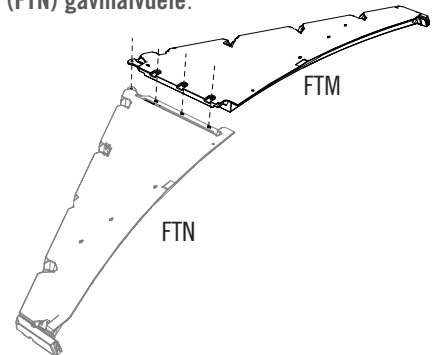
3.4

- Mit der mitgelieferten Hardware befestigen.
- Bevestig deze met de meegeleverde bevestigingsmaterialen.
- Fastgør med det medfølgende værktøj.



3.5

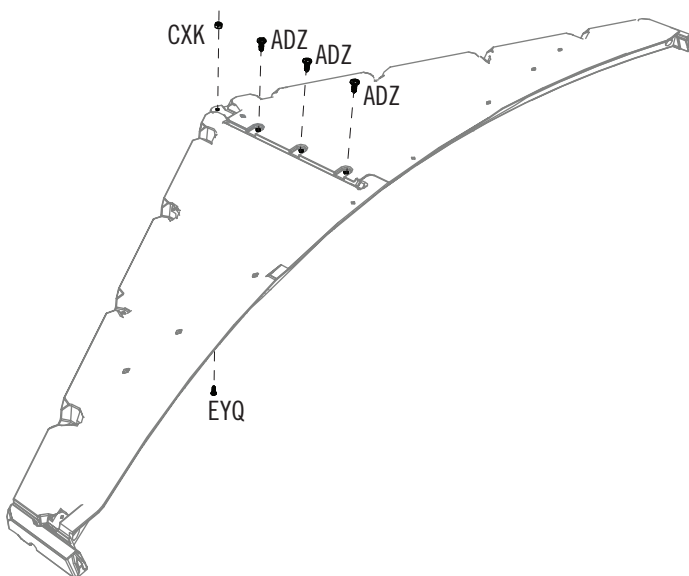
- Kante der **Giebelseite A (FTM)** über die Kante der **Giebelseite B (FTN)** setzen und die vier Löcher in Deckung bringen.
- Leg de rand van **topgevelkant A (FTM)** over de rand van **topgevelkant B (FTN)**, en lijn de vier gaten uit.
- Sørg for at hullerne flugter på den **venstre (FTM)** og den **højre (FTN)** gavlhalvdele.



- Die letzten Schritte für den Giebel an der zweiten Seite wiederholen.
- Herhaal de voorgaande stappen voor de tweede Zijgevel.
- Gentag forrige trin for den anden sidegavl.

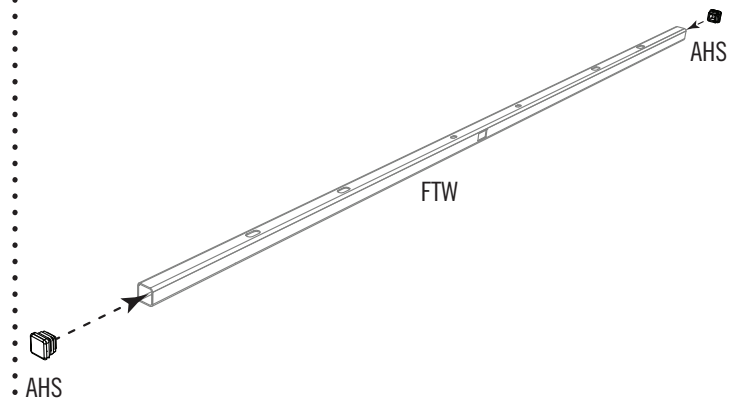
3.6

- Mit der mitgelieferten Hardware befestigen.
- Bevestig deze met de meegeleverde bevestigingsmaterialen.
- Fastgør med det medfølgende værktøj.



3.7

- Eine **Endkappe (AHS)** in jedes **Profilende (FTW)** einsetzen.
- Steek een **eindplug (AHS)** in elk uiteinde van de **bovendorpel (FTW)**.
- Indsæt et **Endedæksel (AHS)** i hver ende af **Samlekassen (FTW)**.

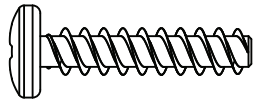


► ABSCHNITT 3 (FORTSETZUNG) / HOOFDSTUK 3 (VERVOLG) / SEKTION 3 (FORTSAT)

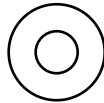
ERFORDERLICHE WERKZEUGE UND HARDWARE / BENODIGDE ONDERDELEN EN BEVESTIGINGSMATERIALEN / KRÆVET REDSKABER OG VÆRKTØJ



10 mm



ADV (x4)



AEE (x2)



ADK (x2)



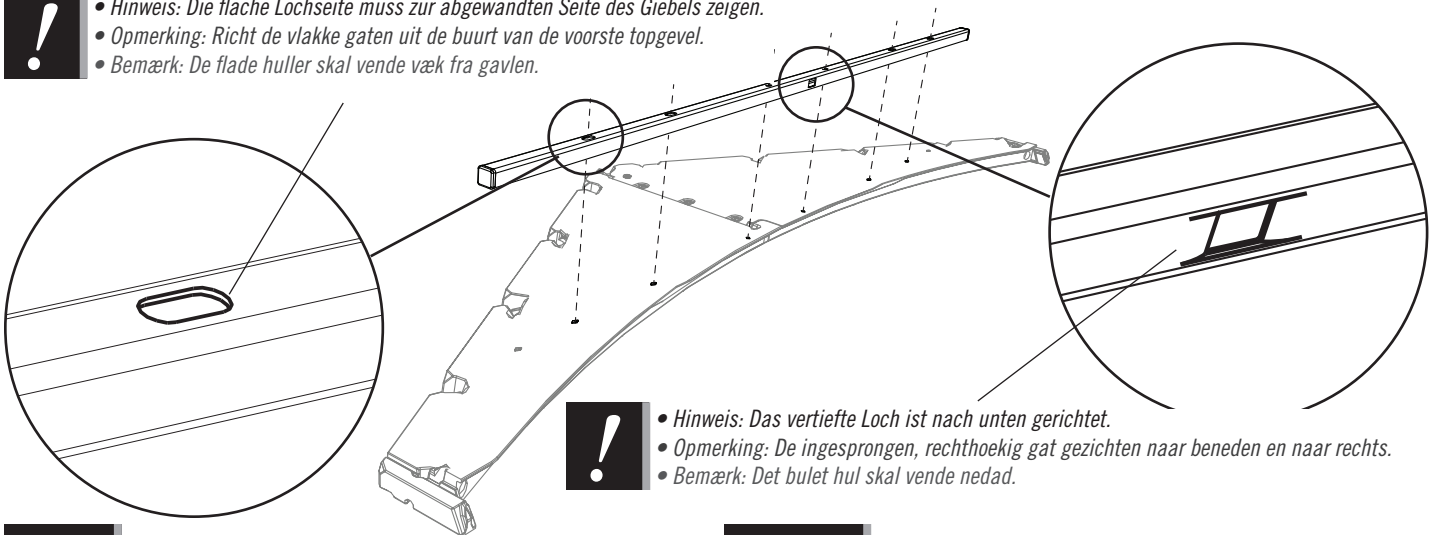
EYR (x2)

3.8

- Die Löcher am Profilende mit den Löchern im Giebel zur Deckung bringen.
- Lijn de gaten in de bovendorpel met die in de vorste topgevel.
- Sørg for at hullerne i samlekassen flugter med dem på gavlen.



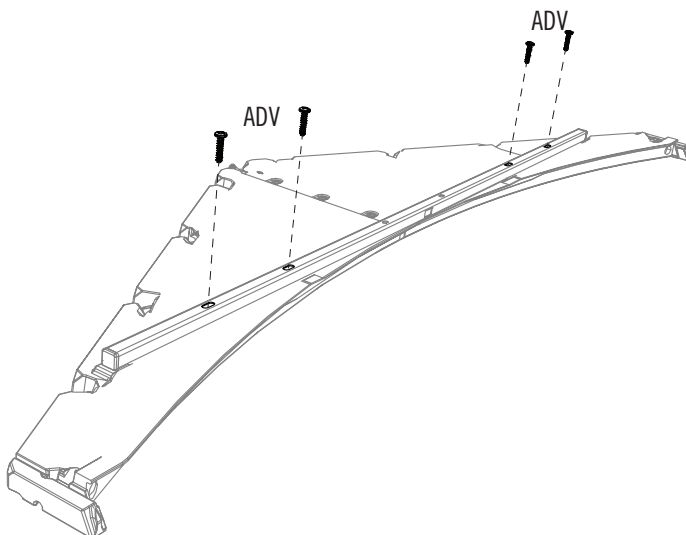
- Hinweis: Die flache Lochseite muss zur abgewandten Seite des Giebels zeigen.
- Opmerking: Richt de vlakke gaten uit de buurt van de voorste topgevel.
- Bemærk: De flade huller skal vende væk fra gavlen.



- Hinweis: Das vertiefte Loch ist nach unten gerichtet.
- Opmerking: De ingesprongen, rechthoekig gat gezichten naar beneden en naar rechts.
- Bemærk: Det bulet hul skal vende nedad.

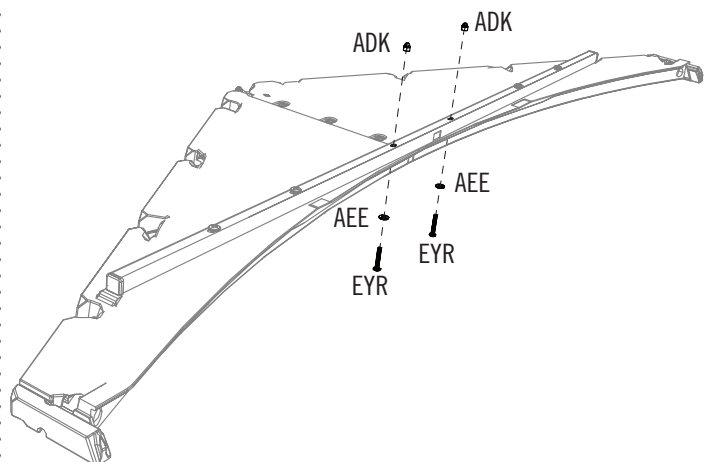
3.9

- Mit der mitgelieferten Hardware befestigen.
- Bevestig deze met de meegeleverde bevestigingsmaterialen.
- Fastgør med det medfølgende værktøj.



3.10

- Mit der mitgelieferten Hardware befestigen.
- Bevestig deze met de meegeleverde bevestigingsmaterialen.
- Fastgør med det medfølgende værktøj.



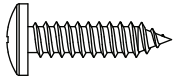
4

MONTAGE DER LINKEN TÜR / LINKERDEUR MONTEREN / SAMLING AF VENSTRE DØR

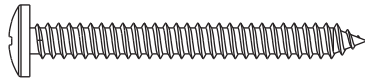


ERFORDERLICHE HARDWARE / BENODIGDE BEVESTIGINGSMATERIALEN / KRÆVET REDSKABER

Tüte der Hardware / Zak met kleine onderdelen / Pose til små dele



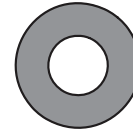
ADW (x1)



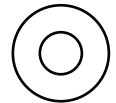
BYZ (x2)



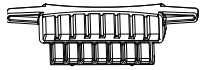
ADJ (x2)



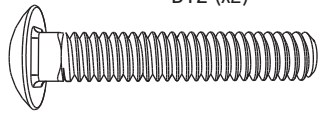
AEB (x2)



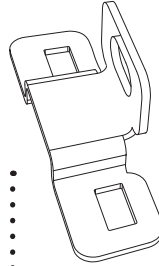
AEE (x3)



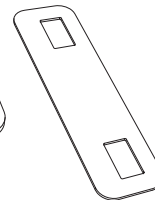
AHM (x2)



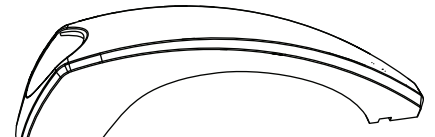
ABU (x2)



ECY (x1)



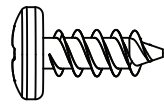
ECX (x1)



BYS (x1)



BYR (x1)



ADZ (x14)

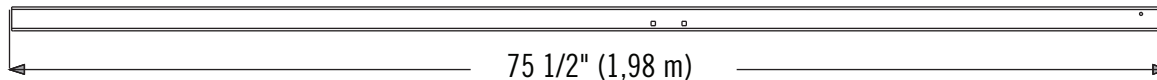


EPH (x1)

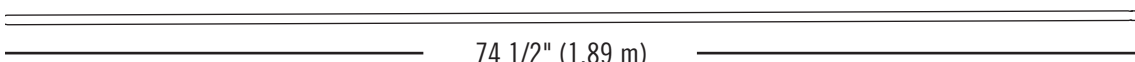
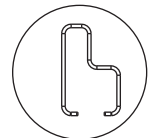


ERFORDERLICHE TEILE / BENODIGD ONDERDELEN / KRÆVET DELE

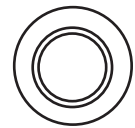
Metallteile / Metalen onderdelen / Metaldele



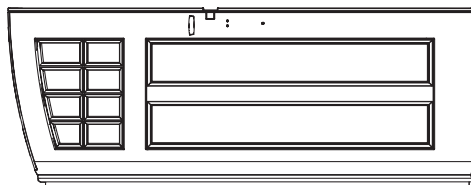
BLH (x1)



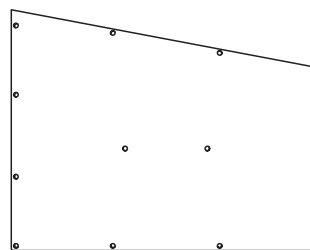
CRE (x1)



Kunststoffteile / Kunststof onderdelen / Plastikdele



AGO (x1)



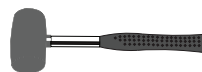
DHN (x2)



ERFORDERLICHE WERKZEUGE / BENODIGD GEREEDSCHAP / KRÆVET VÆRKTØJ



7/16"
(11 mm)

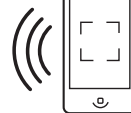


► ABSCHNITT 4 (FORTSETZUNG) / HOOFDSTUK 4 (VERVOLG) / SEKTION 4 (FORTSAT)

ERFORDERLICHE WERKZEUGE UND HARDWARE / BENODIGDE ONDERDELEN EN BEVESTIGINGSMATERIALEN / KRÆVET REDSKABER OG VÆRKTØJ



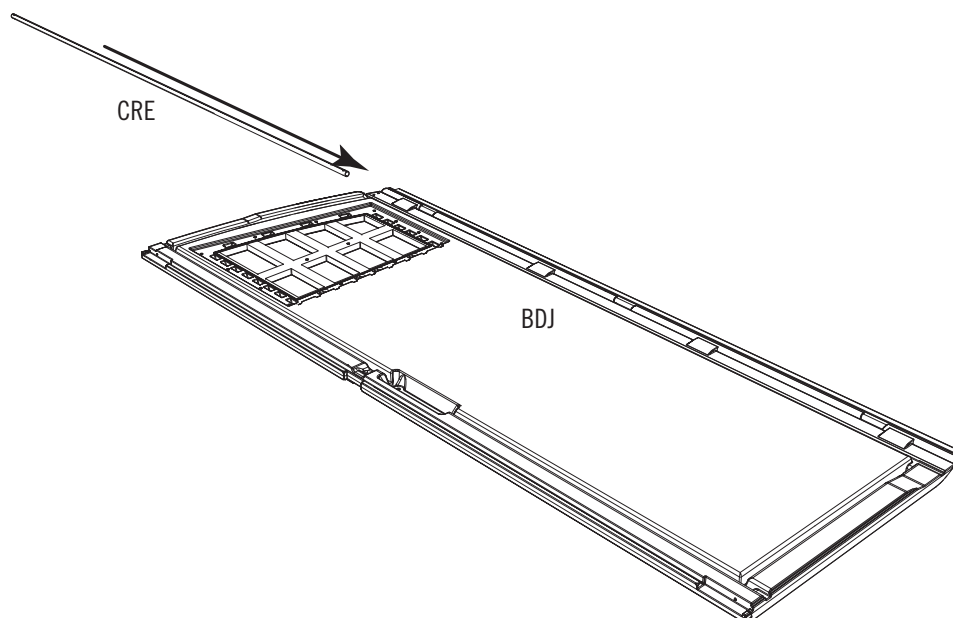
- Bei Problemen mit diesem Abschnitt folgen Sie dem Code unten, um ein Montage-Video zu diesen Abschnitt anzusehen.
- Als u problemen hebt met dit gedeelte, klikt u op de code hieronder om een video te bekijken voor de montage van dit gedeelte.
- Hvis du har vanskeligt ved denne sektion, kan du ved hjælp af koden nedenfor se en video der viser hvordan man samler denne sektion.



<http://go.lifetime.com/ldslidelatch>

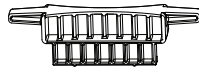
4.1

- Ein **Scharnierrohr (CRE)** in das Loch an der Oberseite der **linken Tür (AGO)** nach unten schieben.
- Leg de **linkerdeur (AGO)** neer met de voorkant omlaag. Schuif een **deurscharnier (CRE)** door de opening in de deur.
- Skyd et **Rørhængsel (CRE)** ned i hullet på toppen af den **venstre dør (AGO)**.



► ABSCHNITT 4 (FORTSETZUNG) / HOOFDSTUK 4 (VERVOLG) / SEKTION 4 (FORTSAT)

ERFORDERLICHE WERKZEUGE UND HARDWARE / BENODIGDE ONDERDELEN EN BEVESTIGINGSMATERIALEN / KRÆVET REDSKABER OG VÆRKTØJ



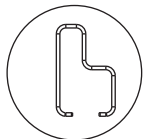
AHM (x2)



• *Hinweis:* Die Biegung der Türprofile (BLH) sind konstruktiv bedingt und gewährleisten so eine enge Passung, wenn sie geschlossen und eingerastet sind. Dies bietet mehr Sicherheit für Ihren Schuppen. Diese Profile sind geformt mit einer leichten Biegung zur benachbarten Ecke der Tür - ähnlich wie zugewandte Klammern: (). Wenn der Türgriff sanft geschlossen wird und eingerastet ist, sollte ein leichter Druck entstehen, der die Tür abdichtet und Lücken verhindert. Vergewissern Sie sich, dass Sie die Schritt-für-Schritt-Anleitung sorgfältig lesen, um die Türprofile erfolgreich zu montieren.

• *Opmerking:* Voor een betere beveiliging van uw schuur hebben de deurkozijnen (BLH) een gebogen constructie zodat ze strak aansluiten wanneer de deur gesloten en vergrendeld is. Deze kozijnen staan licht gekromd op de aangrenzende deuraanslag—zoals naar elkaar gerichte haakjes: (). Wanneer de deurkrak voorzichtig gesloten en vergrendeld wordt, moet er een lichte druk zijn zodat de deuren goed worden afgesloten en er geen spleten zijn. Lees de stapsgewijze instructies zorgvuldig door om de deurkozijnen met succes te plaatsen.

• *Bemærk:* Dørkanaler (BLH) er bøjet efter design, hvilket sikrer en god tilpasning når de er lukkede og låste og gør dit skur sikrere. Disse kanaler er blevet formet med en lille bøjning på den tilstødende dørkant som to parenteser der vender mod hinanden: (). Når dørhåndtaget lukkes forsigtigt og låses, skulle der være et let tryk når døren lukkes og udfylder evt. mellemrum. Sørg for at læse den trinvis vejledning omhyggeligt for at monteringen af dørkanalerne bliver vellykket.



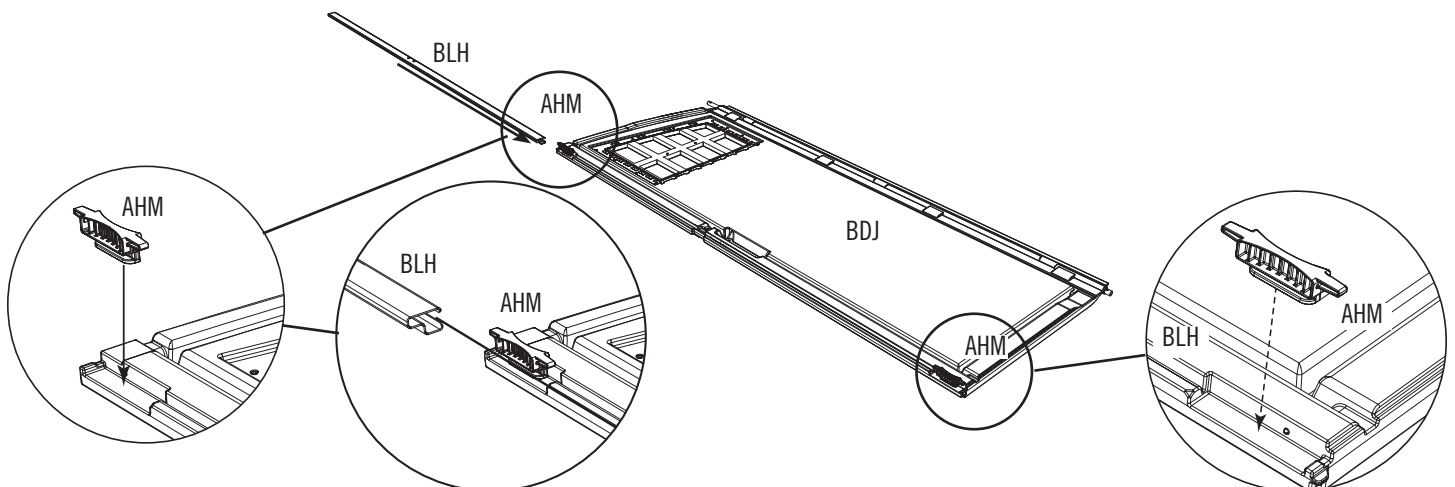
4.2

BLH

• Die **Schließriegel (AHM)** in die Aussparungen an der Oberseite und Unterseite der Tür einsetzen. Den **Türendenverstärker (BLH)** über die Kante der Tür und die Unterseite der Schließriegel wie in der Abbildung dargestellt schieben.

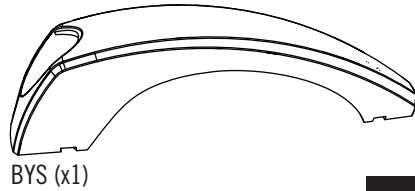
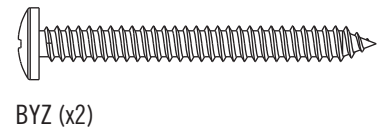
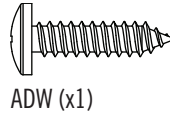
• Breng de **nachtschootsluitingen (AHM)** in de sleuven aan de boven- en onderkant van de deur aan en schuif vervolgens het **eindstuk (BLH)** op de deur.

• Anbring **Riglerne (AHM)** nede i fordybningerne øverst og nederst på døren. Skyd derefter **Dørendekanalene (BLH)** over kanten på døren og bunden på riglen som vist.



► ABSCHNITT 4 (FORTSETZUNG) / HOOFDSTUK 4 (VERVOLG) / SEKTION 4 (FORTSAT)

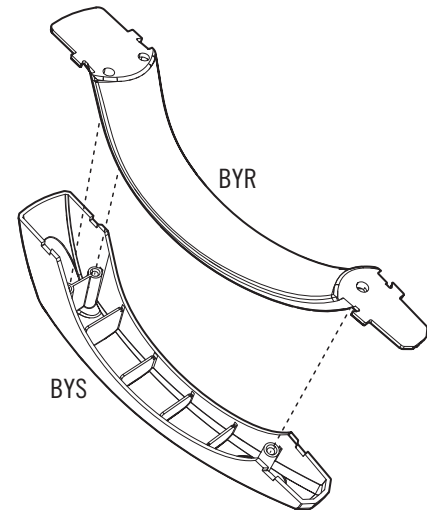
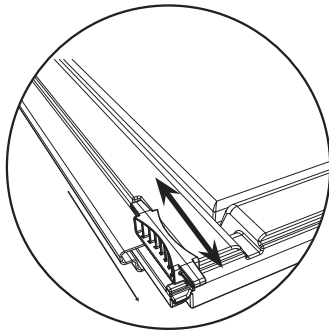
ERFORDERLICHE WERKZEUGE UND HARDWARE / BENODIGDE ONDERDELEN EN BEVESTIGINGSMATERIALEN / KRÆVET REDSKABER OG VÆRKTØJ



4.3

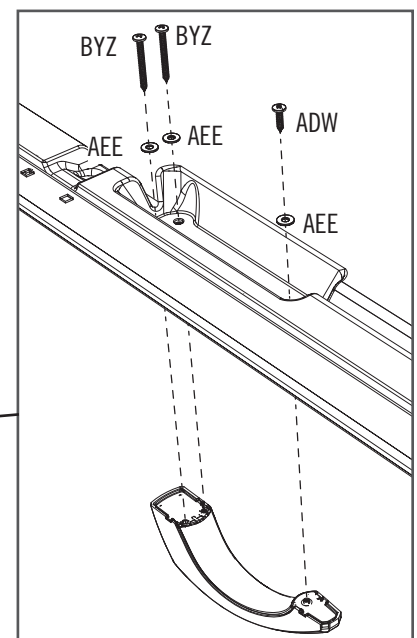
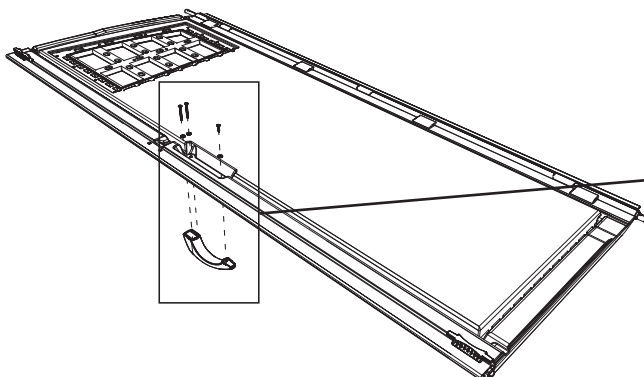
- *Hinweis: Die Schließriegel werden zum Sperren der Tür verwendet. Es kann sein, dass diese sich am Anfang nicht frei bewegen lassen. Es kann sein, dass Sie die Schließriegel einige Mal mit dem Gummihammer nach oben und nach unten klopfen müssen, damit sie frei beweglich werden.*
- *Opmerking: De nachtschoten worden gebruikt om de deur te vergrendelen. Aanvankelijk is er misschien wat weerstand bij het ont- en vergrendelen. Tik er in dat geval een paar keer naar boven en naar onder tegen met een rubberen hamer om ze in te drijven.*
- *Bemærk: De døde bolte anvendes til at låse døren. I første omgang kan der være en vis modstand, når oplåsning og låsning. Trykke på det i et sådant tilfælde et par gange op og ned tæller med en gummihammer til at køre i dem.*

- Die zwei Griffteile (BYR und BYS) wie dargestellt zusammenstecken.
- Bevestig de twee hendeldelen (BYR en BYS) aan elkaar zoals aangegeven.
- Fastgør de to håndstykker (BYR og BYS) sammen som vist.



4.4

- Den Griff an der Tür mit der mitgelieferten Hardware befestigen. **Nicht zu fest anziehen.**
- Bevestig het linker deurhandvat met de meegeleverde bevestigingsmaterialen. **Draai de schroeven niet te strak aan.**
- Fastgør håndtaget på døren ved hjælp af det medfølgende værktøj. **Undlad at overstramme.**

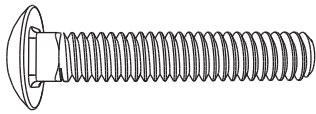


► ABSCHNITT 4 (FORTSETZUNG) / HOOFDSTUK 4 (VERVOLG) / SEKTION 4 (FORTSAT)

ERFORDERLICHE WERKZEUGE UND HARDWARE / BENODIGDE ONDERDELEN EN BEVESTIGINGSMATERIALEN / KRÆVET REDSKABER OG VÆRKTØJ



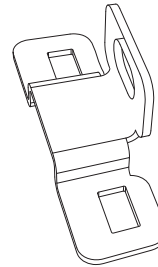
7/16"
(11 mm)



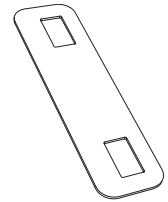
ABU (x2)



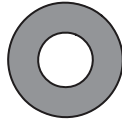
ADJ (x2)



ECY (x1)



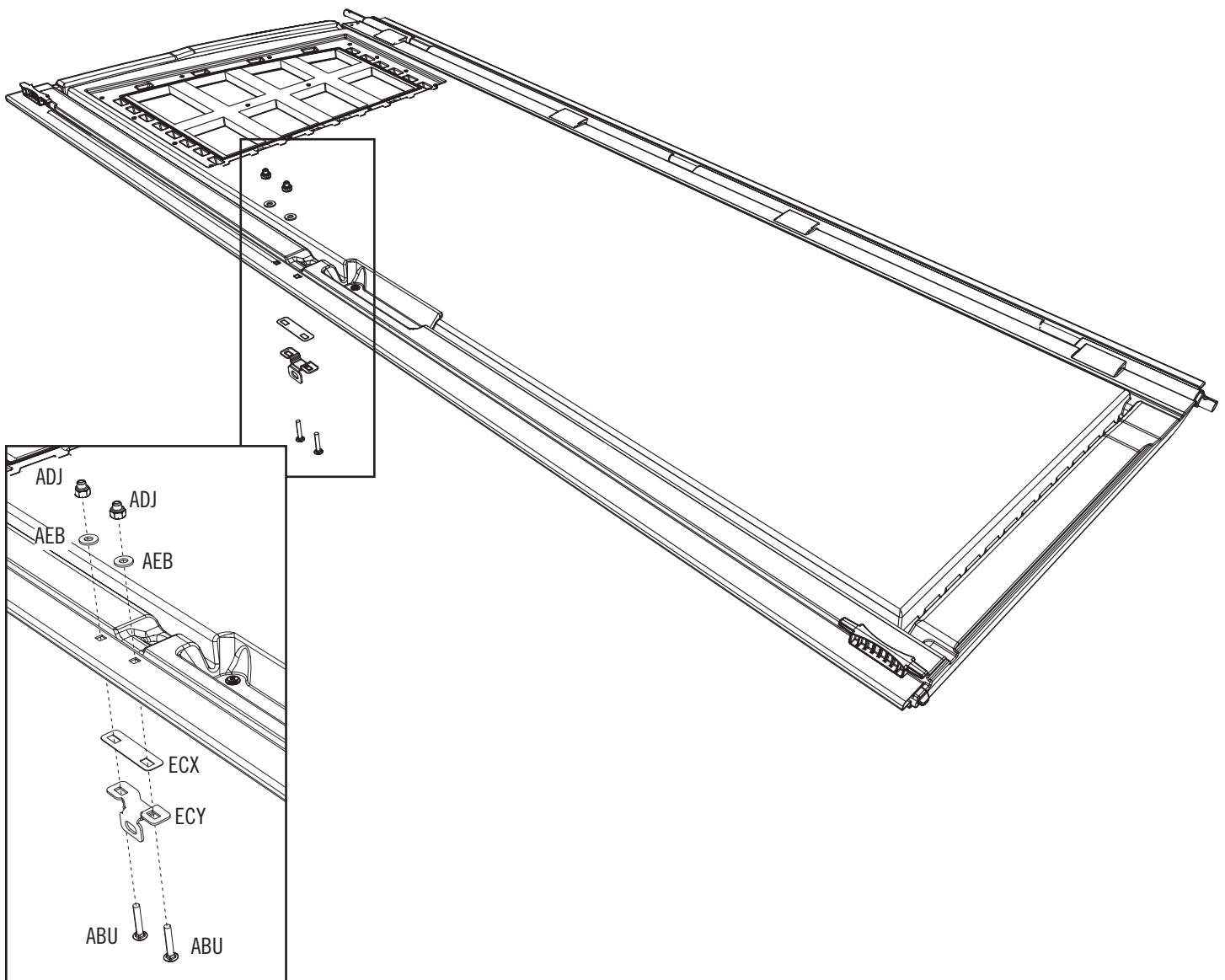
ECX (x1)



AEB (x2)

4.5

- Das **Schließblech (ECX)** und den **Schloss-Bügel (ECY)** wie dargestellt am Profil anbringen. **Für den Moment die Hardware nur mit der Hand festziehen.**
- Bevestig de **schuifplaat (ECX)** en **grendelbeugel (ECY)** aan het kanaal zoals aangegeven. **De bevestigingsmaterialen voor nu alleen met de hand aandraaien.**
- Fastgør **Slutblikket (ECX)** og **Låseslaget (ECY)** på kanalerne som vist. **Du skal kun stramme med hånden indtil videre.**



► ABSCHNITT 4 (FORTSETZUNG) / HOOFDSTUK 4 (VERVOLG) / SEKTION 4 (FORTSAT)

ERFORDERLICHE WERKZEUGE UND HARDWARE / BENODIGDE ONDERDELEN EN BEVESTIGINGSMATERIALEN / KRÆVET REDSKABER OG VÆRKTØJ

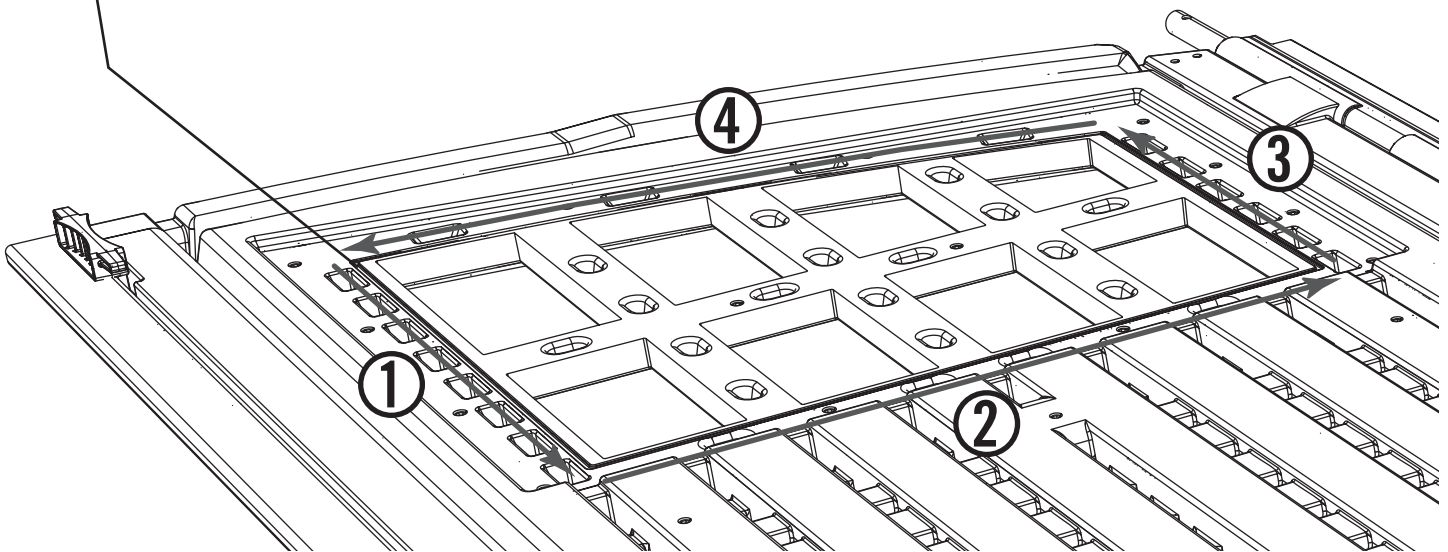


EPH (x1)

4.6

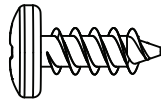
- Entlang der Außenseite des Fensters verläuft an der Rückseite jedes Flügels eine schmale Rille (in Schwarz dargestellt). Beginnend an der oberen linken Ecke der Rille der linken Tür einen 3,2 mm (1/8 Zoll) langen Wulst aus **Butyl-Klebeband (EPH)** in die Rille legen. **Sie brauchen sich zum jetzigen Zeitpunkt nicht darum kümmern, den Wulst vollständig in die Rille zu bekommen. Legen Sie den Wulst einfach über die Rille. Den Wulst nicht in die Rille pressen.** Nach unten vorarbeiten (1) und um die Krümmung entlang der Unterseite (2) des Fensters. Der Krümmung nach oben folgen (3) und anschließend entlang der Oberseite (4) des Fensters, bis Sie wieder an dem Punkt ankommen, an dem Sie begonnen haben. **Überschüssige Menge abschneiden.**
- Langs de buitenkant van het raam aan de achterzijde van de deur loopt een smalle groef (met zwart weergegeven). Begin bij de linkerbovenhoek van de groef van de Linkerdeur en leg de 3,2 mm (1/8") strook **Butyl-tape (EPH)** in de groef. **Probeer de tape nog niet volledig in de groef te duwen, maar leg het over de groef. Druk de tape niet in de groef.** Werk van boven naar beneden (1), en buig het langs de onderzijde (2) van het raam. Buig het naar boven (3) en vervolgens langs de bovenkant (4) van het raam tot het punt waar u bent begonnen. **Knip de overtollige tape af.**
- Der er en smal rille (vist med sort), der løber langs vinduets yderside bagpå hver dør. Med start fra rillens øverste, venstre hjørne på den venstre dør, skal du lægge 3,2 mm (1/8 tommer) perlen af **butyltape (EPH)** ind i rillen. **Du skal endnu ikke bekymre dig om at få perlen helt ind i rillen — læg blot perlen over rillen. Tryk ikke perlen ind i rillen.** Arbejd nedad (1), og få kurven til at gå langs (2) vinduets bund. Få kurven til at gå opad (3) og derefter langs vinduets top (4), indtil du er tilbage, hvor du startede. **Klip det overskydende materiale af.**

Rille / Groef / Rille



► ABSCHNITT 4 (FORTSETZUNG) / HOOFDSTUK 4 (VERVOLG) / SEKTION 4 (FORTSAT)

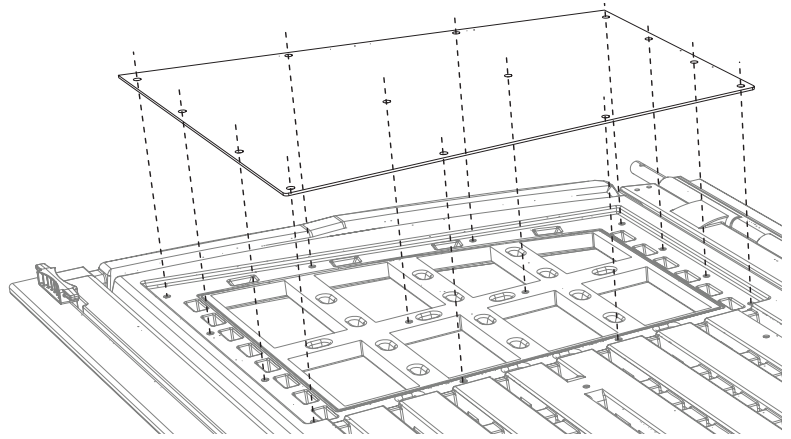
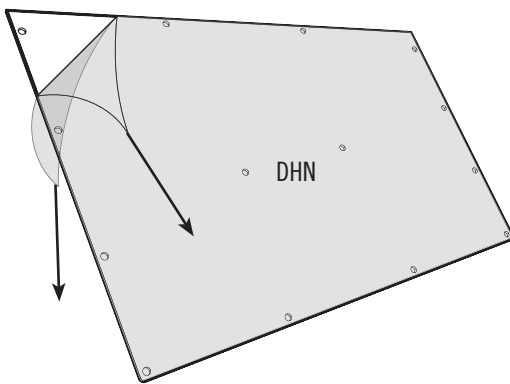
ERFORDERLICHE WERKZEUGE UND HARDWARE / BENODIGDE ONDERDELEN EN BEVESTIGINGSMATERIALEN / KRÆVET REDSKABER OG VÆRKTØJ



ADZ (x14)

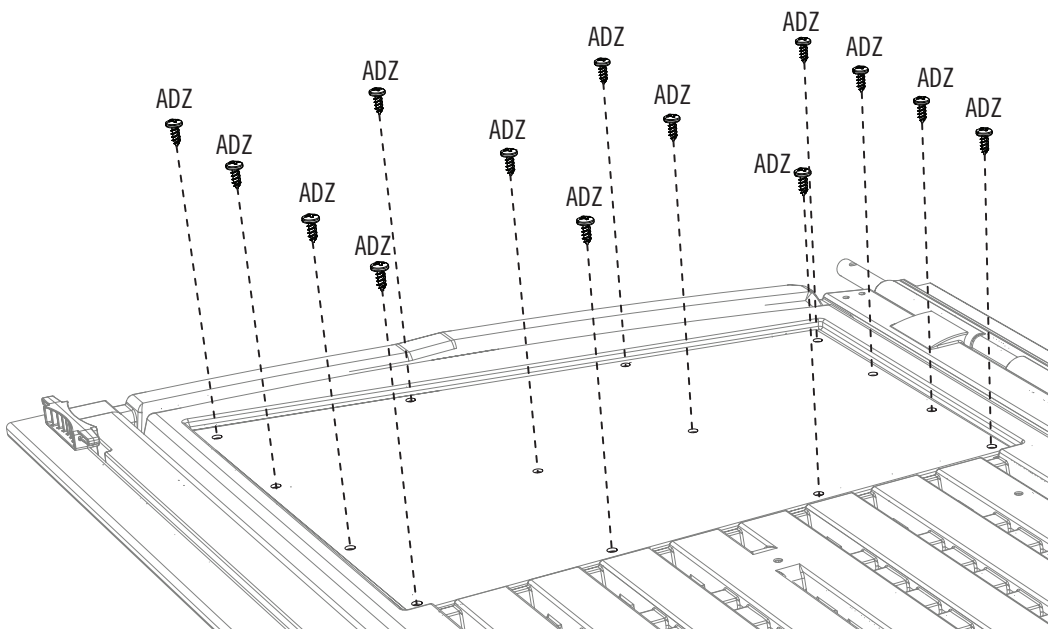
4.7

- Entfernen Sie den Schutzfilm an beiden Seiten des **Fensterscheibe (DHN)**. Die Löcher in der Fensterscheibe mit den Löchern in der Tür zur Deckung bringen.
- Verwijder de plastic bescherm laag van beide zijden van de **ruit (DHN)**. Lijn de gaten in het raam uit met die in de deur.
- Fjern den beskyttende plastik fra begge sider af **vinduesruden (DHN)**. Juster hullerne på vinduesruden med hullerne i døren.



4.8

- Die Scheibe mit vierzehn (14) **Schrauben (ADZ)** an der Tür festziehen.
- Bevestig het raam aan de deur met veertien (14) **schroeven (ADZ)**.
- Fastgør ruden på døren med fjorten (14) **skruer (ADZ)**.



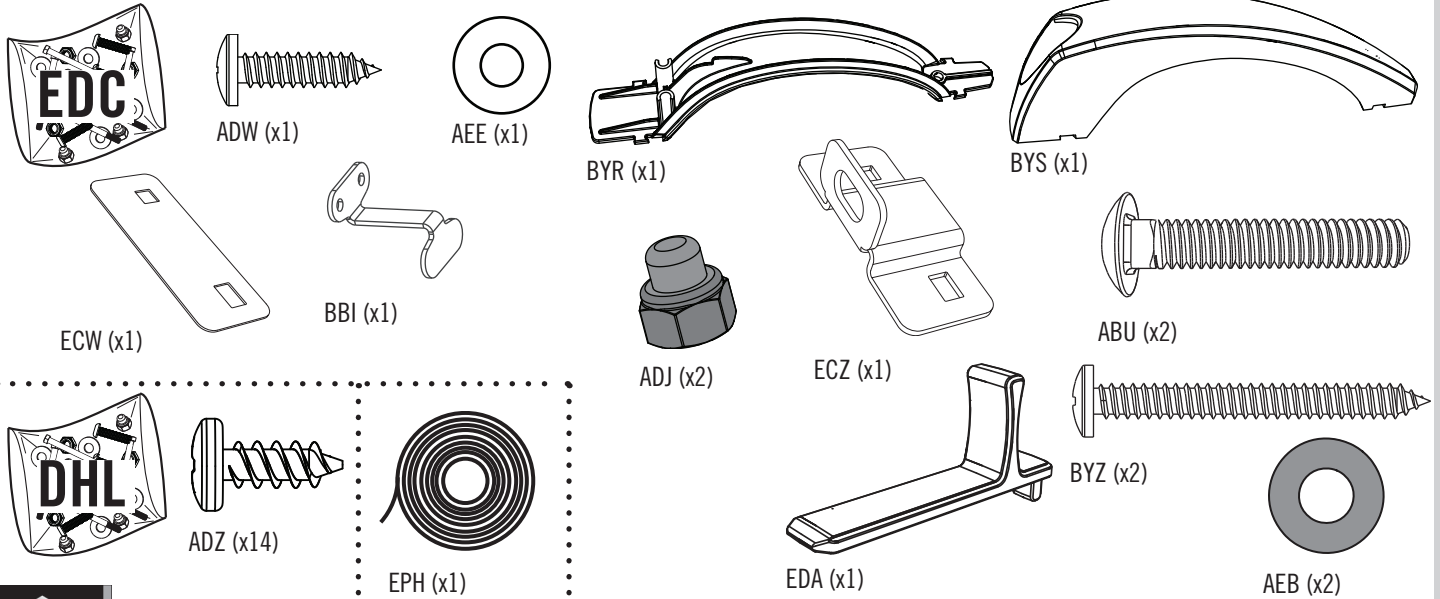
5

MONTAGE DER RECHTEN TÜR / RECHTERDEUR MONTEREN / SAMLING AF HØJRE DØR



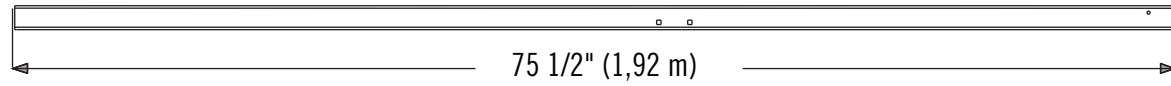
ERFORDERLICHE HARDWARE / BENODIGDE BEVESTIGINGSMATERIALEN / KRÆVET REDSKABER

Tüte der Hardware / Zak met kleine onderdelen / Pose til små dele

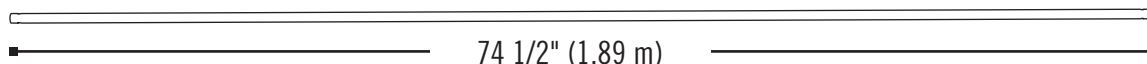
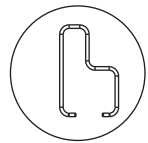


ERFORDERLICHE TEILE / BENODIGD ONDERDELEN / KRÆVET DELE

Metallteile / Metalen onderdelen / Metaldele



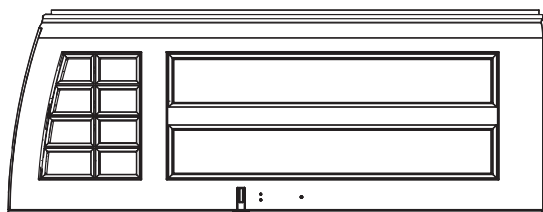
BLH (x1)



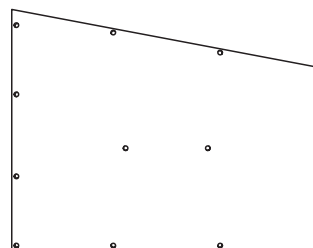
CRE (x1)



Kunststoffteile / Kunststof onderdelen / Plastikdele



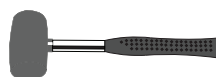
BDK (x1)



DHN (x2)



ERFORDERLICHE WERKZEUGE / BENODIGD GEREEDSCHAP / KRÆVET VÆRKTØJ



7/16" (11 mm)

► ABSCHNITT 5 (FORTSETZUNG) / HOOFDSTUK 5 (VERVOLG) / SEKTION 5 (FORTSAT)

ERFORDERLICHE WERKZEUGE UND HARDWARE / BENODIGDE ONDERDELEN EN BEVESTIGINGSMATERIALEN / KRÆVET REDSKABER OG VÆRKTØJ



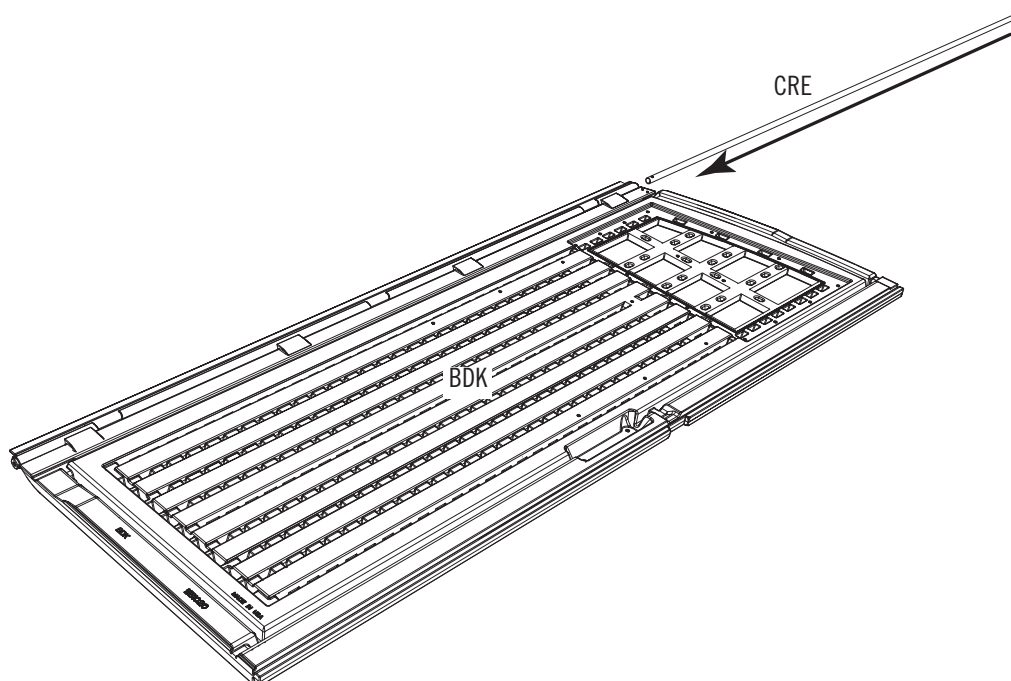
- Bei Problemen mit diesem Abschnitt folgen Sie dem Code unten, um ein Montage-Video zu diesen Abschnitt anzusehen.
- Als u problemen hebt met dit gedeelte, klikt u op de code hieronder om een video te bekijken voor de montage van dit gedeelte.
- Hvis du har vanskeligt ved denne sektion, kan du ved hjælp af koden nedenfor se en video der viser hvordan man samler denne sektion.



<http://go.lifetime.com/8rdwinsl>

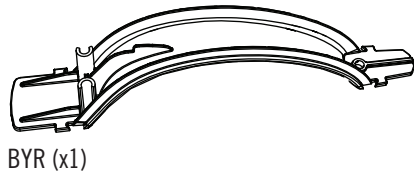
5.1

- Ein **Scharnierrohr (CRE)** in das Loch an der Oberseite der **rechten Tür (AGZ)** nach unten schieben.
- Leg de **rechterdeur (AGZ)** neer met de voorkant omlaag. Schuif een **deurscharnier (CRE)** door de opening in de deur.
- Skyd et **Rørhængsel (CRE)** ned i hullet på toppen af den **højre dør (AGZ)**.



► ABSCHNITT 5 (FORTSETZUNG) / HOOFDSTUK 5 (VERVOLG) / SEKTION 5 (FORTSAT)

ERFORDERLICHE WERKZEUGE UND HARDWARE / BENODIGDE ONDERDELEN EN BEVESTIGINGSMATERIALEN / KRÆVET REDSKABER OG VÆRKTØJ



BYR (x1)



BYS (x1)



• *Hinweis:* Die Biegung der Türprofile (BLH) sind konstruktiv bedingt und gewährleisten so eine enge Passung, wenn sie geschlossen und eingerastet sind. Dies bietet mehr Sicherheit für Ihren Schuppen. Diese Profile sind geformt mit einer leichten Biegung zur benachbarten Ecke der Tür - ähnlich wie zugewandte Klammern: (). Wenn der Türgriff sanft geschlossen wird und eingerastet ist, sollte ein leichter Druck entstehen, der die Tür abdichtet und Lücken verhindert. Vergewissern Sie sich, dass Sie die Schritt-für-Schritt-Anleitung sorgfältig lesen, um die Türprofile erfolgreich zu montieren.

• *Opmerking:* Voor een betere beveiliging van uw schuur hebben de deurkozijnen (BLH) een gebogen constructie zodat ze strak aansluiten wanneer de deur gesloten en vergrendeld is. Deze kozijnen staan licht gekromd op de aangrenzende deuraanslag—zoals naar elkaar gerichte haakjes: (). Wanneer de deurkruk voorzichtig gesloten en vergrendeld wordt, moet er een lichte druk zijn zodat de deuren goed worden afgesloten en er geen spleten zijn. Lees de stapsgewijze instructies zorgvuldig door om de deurkozijnen met succes te plaatsen.

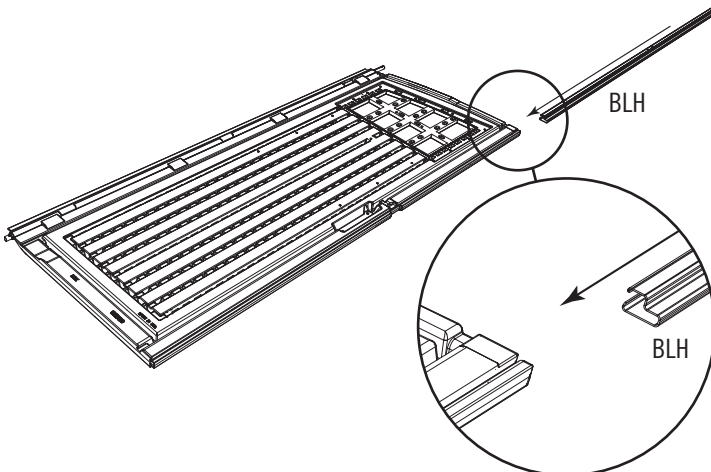
• *Bemærk:* Dørkanaler (BLH) er bøjet efter design, hvilket sikrer en god tilpasning når de er lukkede og låste og gør dit skur sikrere. Disse kanaler er blevet formet med en lille bøjning på den tilstødende dørkant som to parenteser der vender mod hinanden: (). Når dørhåndtaget lukkes forsigtigt og låses, skulle der være et let tryk når døren lukkes og udfylder evt. mellemrum. Sørg for at læse den trinvis vejledning omhyggeligt for at monteringen af dørkanalerne bliver vellykket.



BLH

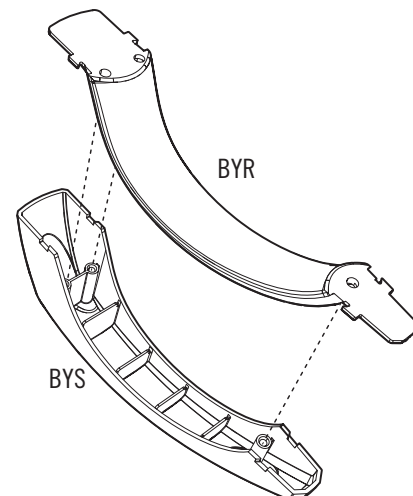
5.2

- Den **Türendenverstärker (BLH)** über die Kante der Tür schieben, wie gezeigt.
- Schuif het **eindstuk (BLH)** op de deur zoals aangegeven.
- Skyd derefter **Døredekkanalen (BLH)** over kanten på døren som vist.



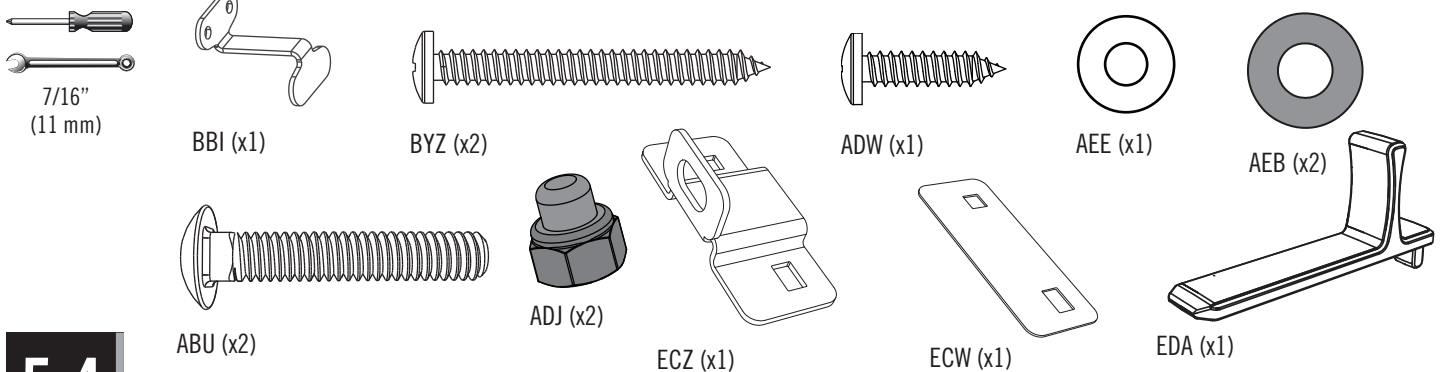
5.3

- Befestigen der beiden Teile der **Griff (BYR und BYS)**, wie gezeigt.
- Bevestig de twee delen van de **hendel (BYR en BYS)** zoals aangegeven.
- Vedhæft **håndtaget (BYR og BYS)** som vist.



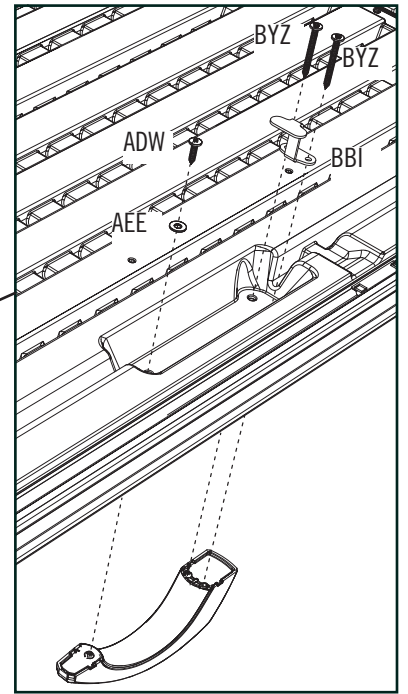
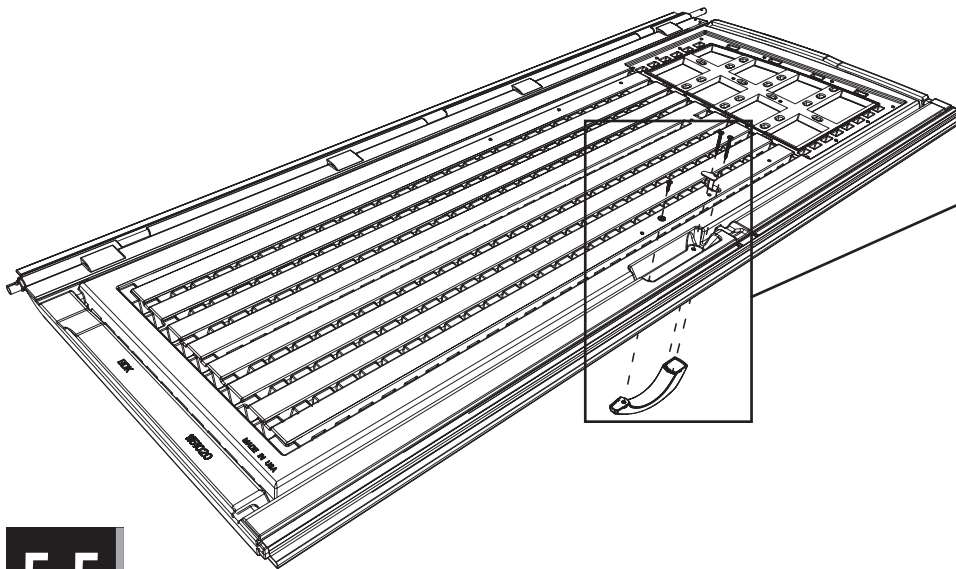
► ABSCHNITT 5 (FORTSETZUNG) / HOOFDSTUK 5 (VERVOLG) / SEKTION 5 (FORTSAT)

ERFORDERLICHE WERKZEUGE UND HARDWARE / BENODIGDE ONDERDELEN EN BEVESTIGINGSMATERIALEN / KRÆVET REDSKABER OG VÆRKTØJ



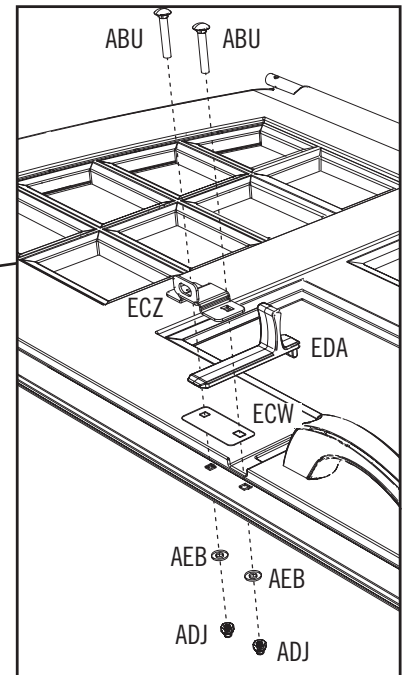
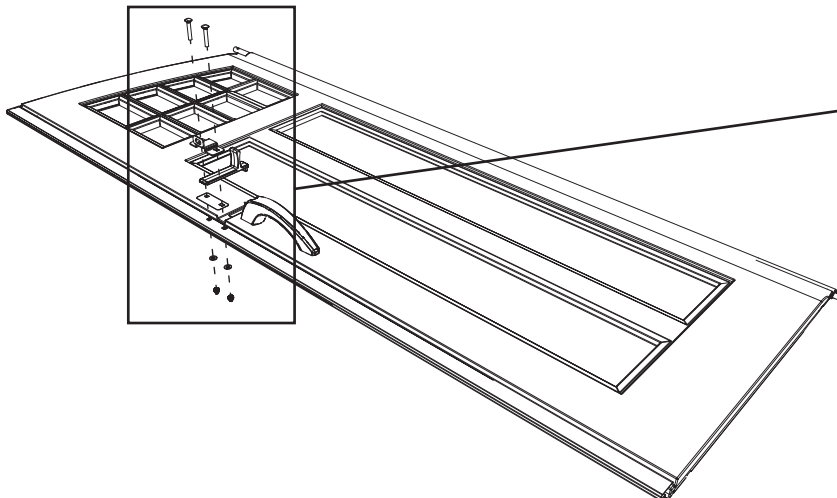
5.4

- Den Griff an der Tür mit der mitgelieferten Hardware befestigen.
- Bevestig het linker deurhandvat met de meegeleverde bevestigingsmaterialen.
- Fastgør håndtaget til døren med den medfølgende redskaber.



5.5

- Den Schließbeschlag nur mit der Hand anbringen.
- Bevestig het sluitwerk alleen handmatig.
- Stram fastgørelsesdelen med hånden.



► ABSCHNITT 5 (FORTSETZUNG) / HOOFDSTUK 5 (VERVOLG) / SEKTION 5 (FORTSAT)

ERFORDERLICHE WERKZEUGE UND HARDWARE / BENODIGDE ONDERDELEN EN BEVESTIGINGSMATERIALEN / KRÆVET REDSKABER OG VÆRKTØJ

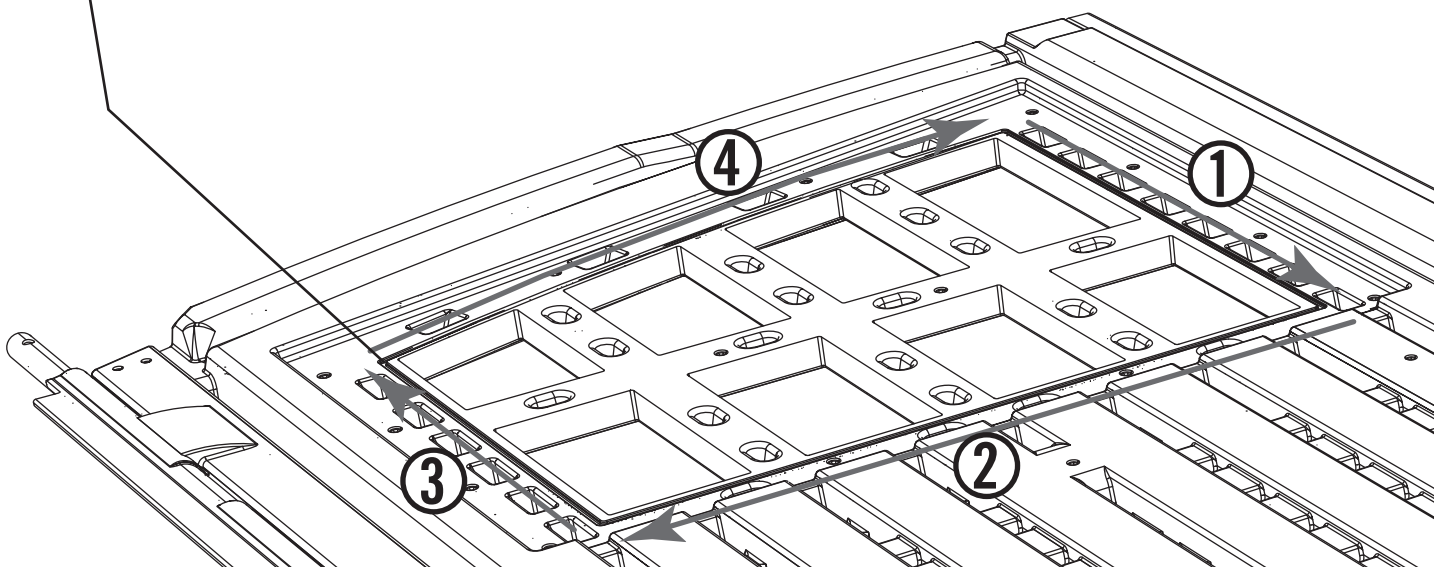


EPH (x1)

5.6

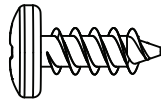
- Entlang der Außenseite des Fensters verläuft an der Rückseite jedes Flügels eine schmale Rille (in Schwarz dargestellt). Beginnend an der oberen rechten Ecke der Rille der rechten Tür einen 3,2 mm (1/8 Zoll) langen Wulst aus **Butyl-Klebeband (EPH)** in die Rille legen. **Sie brauchen sich zum jetzigen Zeitpunkt nicht darum kümmern, den Wulst vollständig in die Rille zu bekommen. Legen Sie den Wulst einfach über die Rille. Den Wulst nicht in die Rille pressen.** Nach unten vorarbeiten (1) und um die Krümmung entlang der Unterseite (2) des Fensters. Der Krümmung nach oben folgen (3) und anschließend entlang der Oberseite (4) des Fensters, bis Sie wieder an dem Punkt ankommen, an dem Sie begonnen haben. **Überschüssige Menge abschneiden.**
- Langs de buitenkant van het raam aan de achterzijde van de deur loopt een smalle groef (met zwart weergegeven). Begin bij de rechterbovenhoek van de groef van de Rechterdeur en leg de 3,2 mm (1/8") strook **Butyl-tape (EPH)** in de groef. **Probeer de tape nog niet volledig in de groef te duwen, maar leg het over de groef. Druk de tape niet in de groef.** Werk van boven naar beneden (1), en buig het langs de onderzijde (2) van het raam. Buig het naar boven (3) en vervolgens langs de bovenkant (4) van het raam tot het punt waar u bent begonnen. **Knip de overtollige tape af.**
- Der er en smal rille (vist med sort), der løber langs vinduets yderside bagpå hver dør. Med start fra det øverste, højre hjørne af rillen på den højre dør, skal du lægge 3,2 mm (1/8 tommer) perlen af **butyltape (EPH)** ind i rillen. **Du skal endnu ikke bekymre dig om at få perlen helt ind i rillen — læg blot perlen over rillen. Tryk ikke perlen ind i rillen.** Arbejd nedad (1), og få kurven til at gå langs (2) vinduets bund. Få kurven til at gå opad (3) og derefter langs vinduets top (4), indtil du er tilbage, hvor du startede. **Klip det overskydende materiale af.**

Rille / Groef / Rille



► ABSCHNITT 5 (FORTSETZUNG) / HOOFDSTUK 5 (VERVOLG) / SEKTION 5 (FORTSAT)

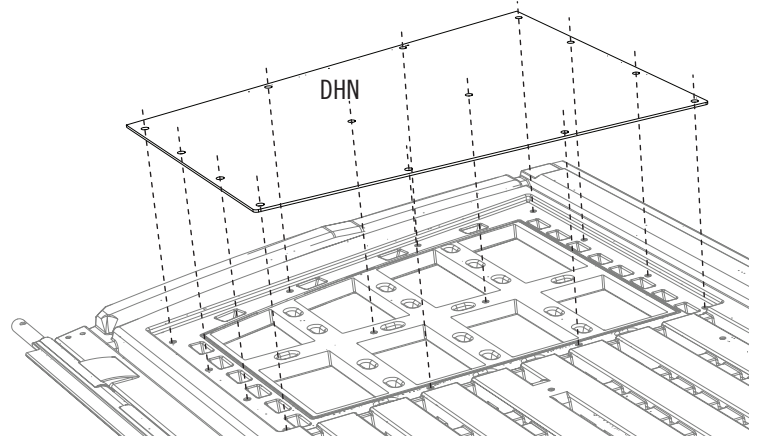
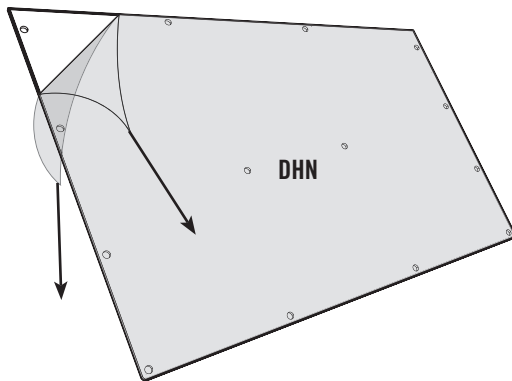
ERFORDERLICHE WERKZEUGE UND HARDWARE / BENODIGDE ONDERDELEN EN BEVESTIGINGSMATERIALEN / KRÆVET REDSKABER OG VÆRKTØJ



ADZ (x14)

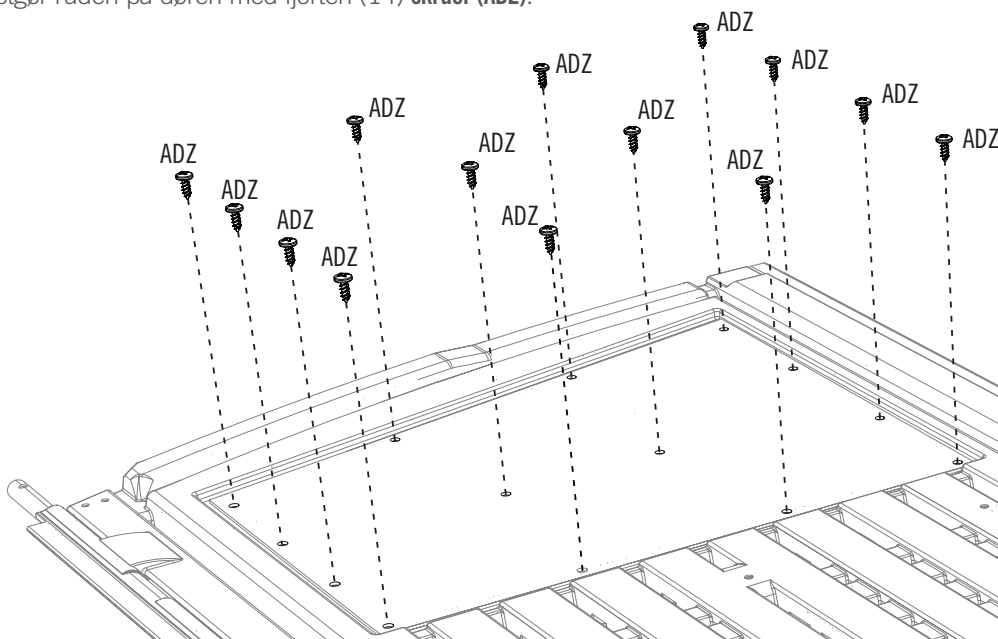
5.7

- Entfernen Sie den Schutzfilm an beiden Seiten des **Fensterscheibe (DHN)**. Die Löcher in der Fensterscheibe mit den Löchern in der Tür zur Deckung bringen.
- Verwijder de plastic bescherm laag van beide zijden van de **ruit (DHN)**. Lijn de gaten in het raam uit met die in de deur.
- Fjern den beskyttende plastik fra begge sider af **vinduesruden (DHN)**. Juster hullerne på vinduesruden med hullerne i døren.



5.8

- Die Scheibe mit vierzehn (14) **Schrauben (ADZ)** an der Tür festziehen.
- Bevestig het raam aan de deur met veertien (14) **schroeven (ADZ)**.
- Fastgør ruden på døren med fjorten (14) **skruer (ADZ)**.



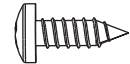
6

MONTAGE DES BODENS / VLOER MONTEREN / SAMLING AF GULV



ERFORDERLICHE HARDWARE / BENODIGDE BEVESTIGINGSMATERIALEN / KRÆVET REDSKABER

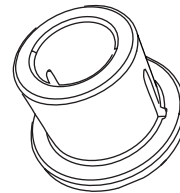
Tüte der Hardware / Zak met kleine onderdelen / Pose til små dele



BQC (x20)



ADC (x1)



AHO (x2)

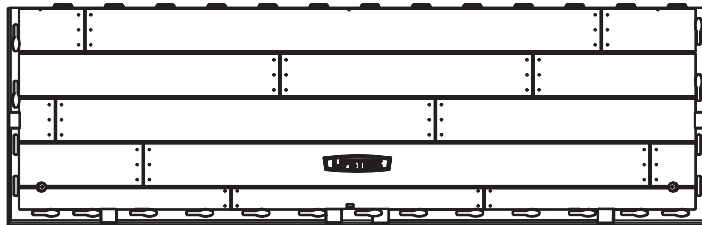


- Hinweis: Dies sind keine Schrauben für die Verankerung. Der Verwendungszweck ist die gegenseitigen Befestigung der Bodenplatten.
- Opmerking: Deze schroeven niet de vloer te verankeren; ze alleen houden de panelen in elkaar.
- Bemærk: Disse er ikke fastgørelsesskruer. Formålet med dem er at fastgøre gulvpanelerne.

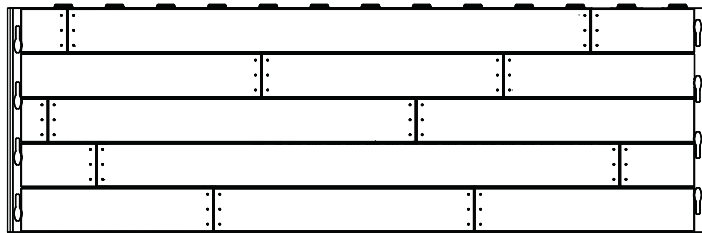


ERFORDERLICHE TEILE / BENODIGD ONDERDELEN / KRÆVET DELE

Kunststoffteile / Kunststof onderdelen / Plastikdele



CUW (x2)



CUD (x2)



ERFORDERLICHE WERKZEUGE / BENODIGD GEREEDSCHAP / KRÆVET VÆRKTØJ



► ABSCHNITT 6 (FORTSETZUNG) / HOOFDSTUK 6 (VERVOLG) / SEKTION 6 (FORTSAT)

ERFORDERLICHE WERKZEUGE UND HARDWARE / BENODIGDE ONDERDELEN EN BEVESTIGINGSMATERIALEN / KRÆVET REDSKABER OG VÆRKTØJ

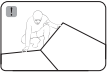


- Bei Problemen mit diesem Abschnitt folgen Sie dem Code unten, um ein Montage-Video zu diesen Abschnitt anzusehen.
- Als u problemen hebt met dit gedeelte, klikt u op de code hieronder om een video te bekijken voor de montage van dit gedeelte.
- Hvis du har vanskeligt ved denne sektion, kan du ved hjælp af koden nedenfor se en video der viser hvordan man samler denne sektion.

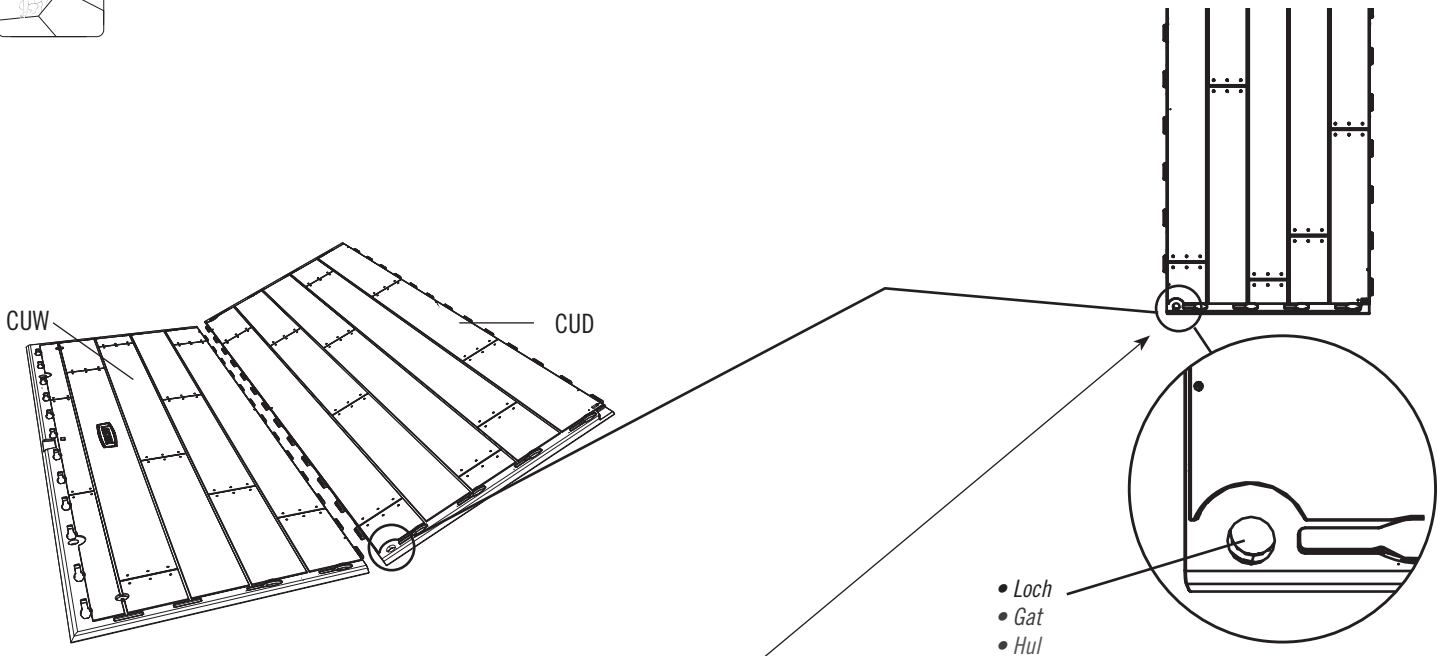


<http://go.lifetime.com/10x8fwfloor>

6.1



- Legen Sie ein **äußeres Bodenpaneel (CUW)** flach auf den Boden. Halten Sie ein **mittleres Bodenpaneel (CUD)** in dem hier dargestellten Winkel, und stecken die Laschen in die Schlitzte. Legen Sie das mittlere Boden paneel flach hin.
- Leg een **buitenste vloerpaneel (CUW)** vlak op de grond. Houd een **middelste vloerpaneel (CUD)** onder een hoek en breng de lipjes in de sleuven aan. Leg het middelste vloerpaneel vlak neer.
- Hold et **indvendigt gulvpanel (CUD)** i en vinkel på 45° og lad fanerne glide langs kanten nedenunder et **udvendigt gulvpanel (CUW)**. Fanerne låser sammen. Læg panelet fladt.



*Hinweis: Die Platte um 180° drehen, wenn sich das Loch nicht in dieser Ecke befindet.
Let op: Als het gat zich niet in deze hoek bevindt, draai het Paneel dan 180°.
Bemærk: Hvis hullet ikke sidder i dette hjørne, så drej panelet 180°.*

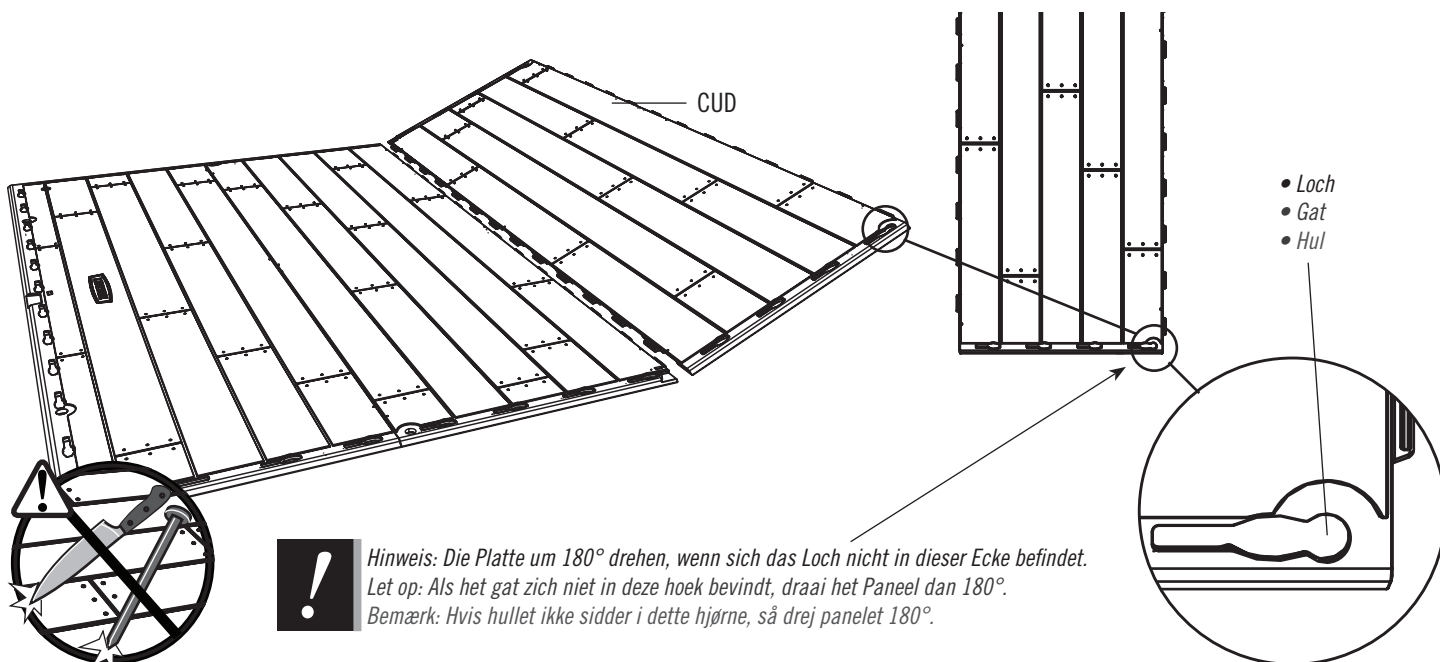
► ABSCHNITT 6 (FORTSETZUNG) / HOOFDSTUK 6 (VERVOLG) / SEKTION 6 (FORTSAT)

ERFORDERLICHE WERKZEUGE UND HARDWARE / BENODIGDE ONDERDELEN EN BEVESTIGINGSMATERIALEN / KRÆVET REDSKABER OG VÆRKTØJ



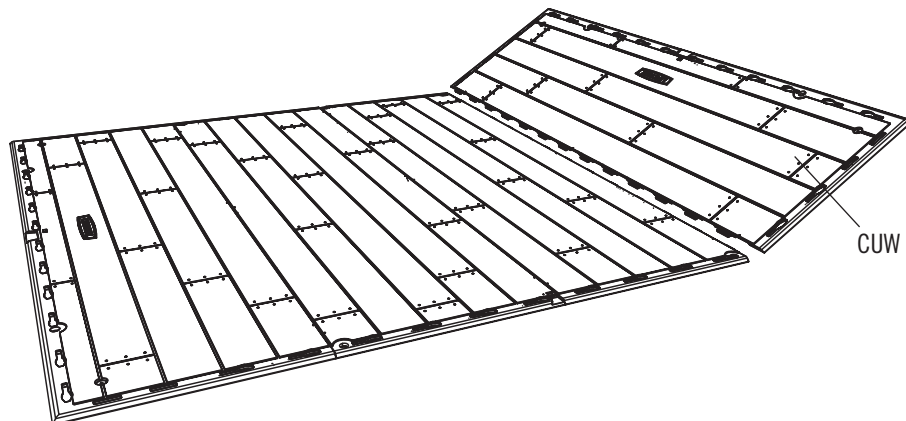
6.2

- Die zweite **Innenraum-Bodenplatte (CUD)** an der ersten Innenraum-Bodenplatte anbringen.
- Bevestig het tweede **Binnenste Vloerpaneel (CUD)** aan het eerste Binnenste Vloerpaneel.
- Fastspænd det andet **indvendige gulvpanel (CUD)** til det første indvendige gulvpanel.



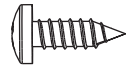
6.3

- Zum Schluss montieren Sie das **äußere Bodenpaneel (CUW)** am mittleren Bodenpaneel und legen es flach hin.
- Bevestig tenslotte het laatste **buitenste vloerpaneel (CUW)** en leg het vlak neer.
- Fastspænd et **udvendigt gulvpanel (CUW)** til indvendigt gulvpanel.

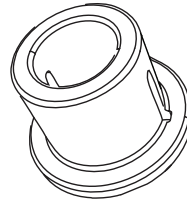


► ABSCHNITT 6 (FORTSETZUNG) / HOOFDSTUK 6 (VERVOLG) / SEKTION 6 (FORTSAT)

ERFORDERLICHE WERKZEUGE UND HARDWARE / BENODIGDE ONDERDELEN EN BEVESTIGINGSMATERIALEN / KRÆVET REDSKABER OG VÆRKTØJ



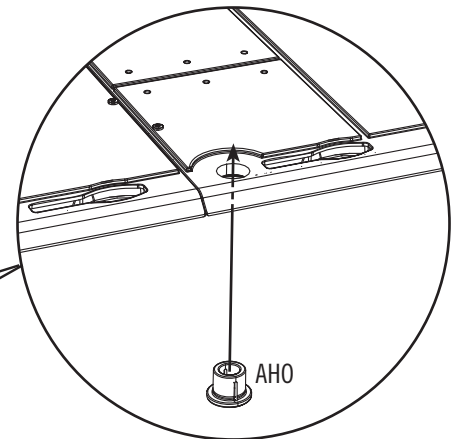
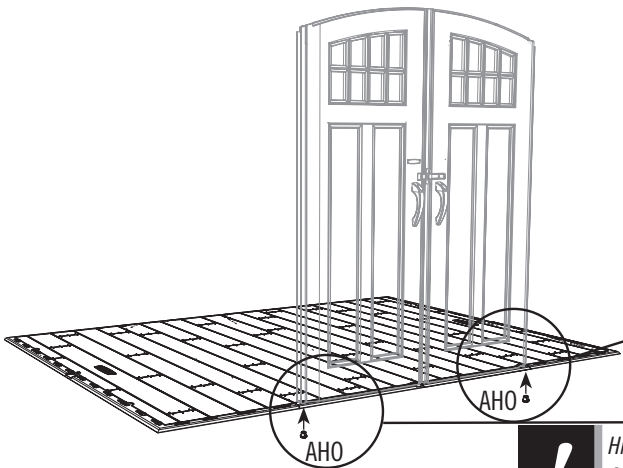
BQC (x18)



AHO (x2)

6.4

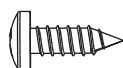
- Entscheiden Sie, an welchem Ende Sie die Türen einbauen möchten. Die **Führungshülsen (AHO)** durch die Löcher im Boden einsetzen.
- Bepaal welke kant de voorkant van uw berging wordt. Til de vloerpanelen voldoende op om de bussen voor de twee (2) **deurscharnieren (AHO)** eronder te schuiven en door de gaten in de vloerpanelen omhoog te steken.
- Bestem hvilken side der er på forsiden af din lagerplads. Indsæt to (2) **Dørbøsningerne (AHO)** gennem hullerne i gulvet.



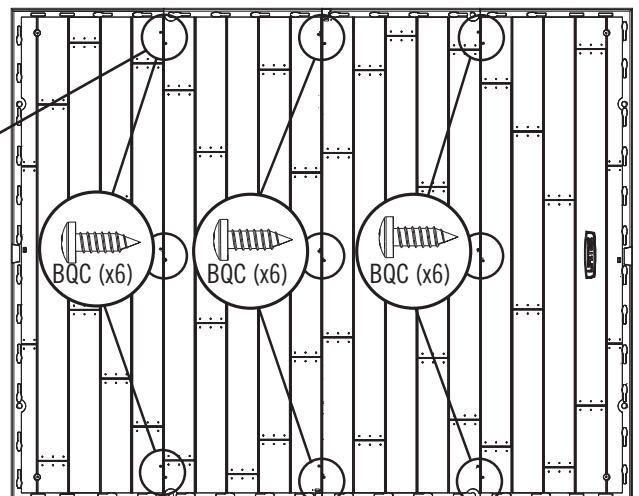
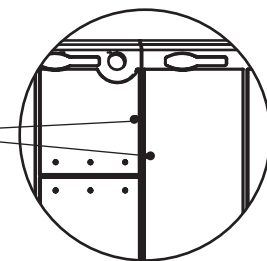
*Hinweis: Die Nase in der Führungshülse sollte zur Vorderseite des Schuppens zeigen.
Opmerking: De sleuf in de Bus deurscharnier moet gekeerd naar de voorzijde van de schuur.
Bemærk: Spalterne i bøsningerne skal vende forsiden mod skurbygningen.*

6.5

- Die **Schrauben (BQC)** durch die Vertiefungen in den Bodenplatten und in die Laschen der benachbarten Bodenplatten einsetzen. **(Die Vertiefungen befinden sich in der Nähe der Fugen.)**
- Plaats **schroeven (BQC)** door de deuken vlakbij de naad van een vloerpaneel aan en zorg dat deze in het lipje van het aangrenzende vloerpaneel grijpen. **(De gaten liggen bij de gewrichten.)**
- Indsæt **Skruer (BQC)** gennem hullerne i gulvpanelerne og ind i åbningerne på de tilstødende gulvpaneler. **(Hullerne findes tæt på furerne.)**



BQC

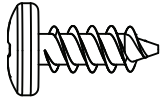


*• Hinweis: Dies sind keine Schrauben für die Verankerung. Der Verwendungszweck ist die gegenseitigen Befestigung der Bodenplatten.
• Opmerking: Deze schroeven niet de vloer te verankeren; ze alleen houden de panelen in elkaar.
• Bemærk: Disse er ikke fastgørelsesskruer. Formålet med dem er at fastgøre gulvpanelerne.*

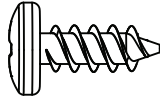


ERFORDERLICHE HARDWARE / BENODIGDE BEVESTIGINGSMATERIALEN / KRÆVET REDSKABER

Tüte der Hardware / Zak met kleine onderdelen / Pose til små dele



ADZ (x130)

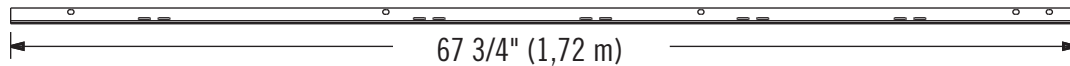


ADZ (x28)

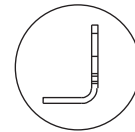


ERFORDERLICHE TEILE / BENODIGD ONDERDELEN / KRÆVET DELE

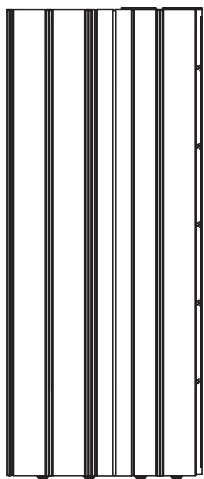
Metallteile / Metalen onderdelen / Metaldele



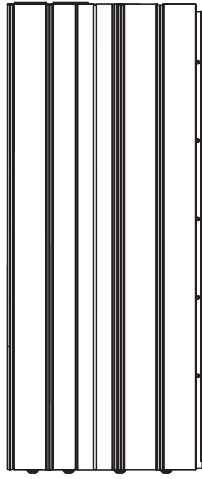
AFM (x9)



Kunststoffteile / Kunststof onderdelen / Plastikdele



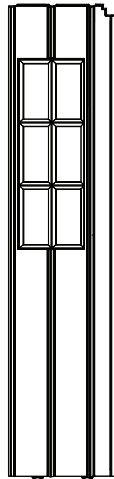
AGL (x2)



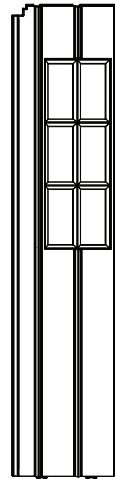
AGW (x2)



AHD (x7)



BDH (x1)



BDI (x1)



EPI (x2)



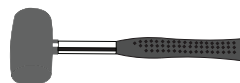
BDV (x2)



ERFORDERLICHE WERKZEUGE / BENODIGD GEREEDSCHAP / KRÆVET VÆRKTØJ

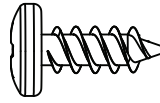


AIW (x1)



► ABSCHNITT 7 (FORTSETZUNG) / HOOFDSTUK 7 (VERVOLG) / SEKTION 7 (FORTSAT)

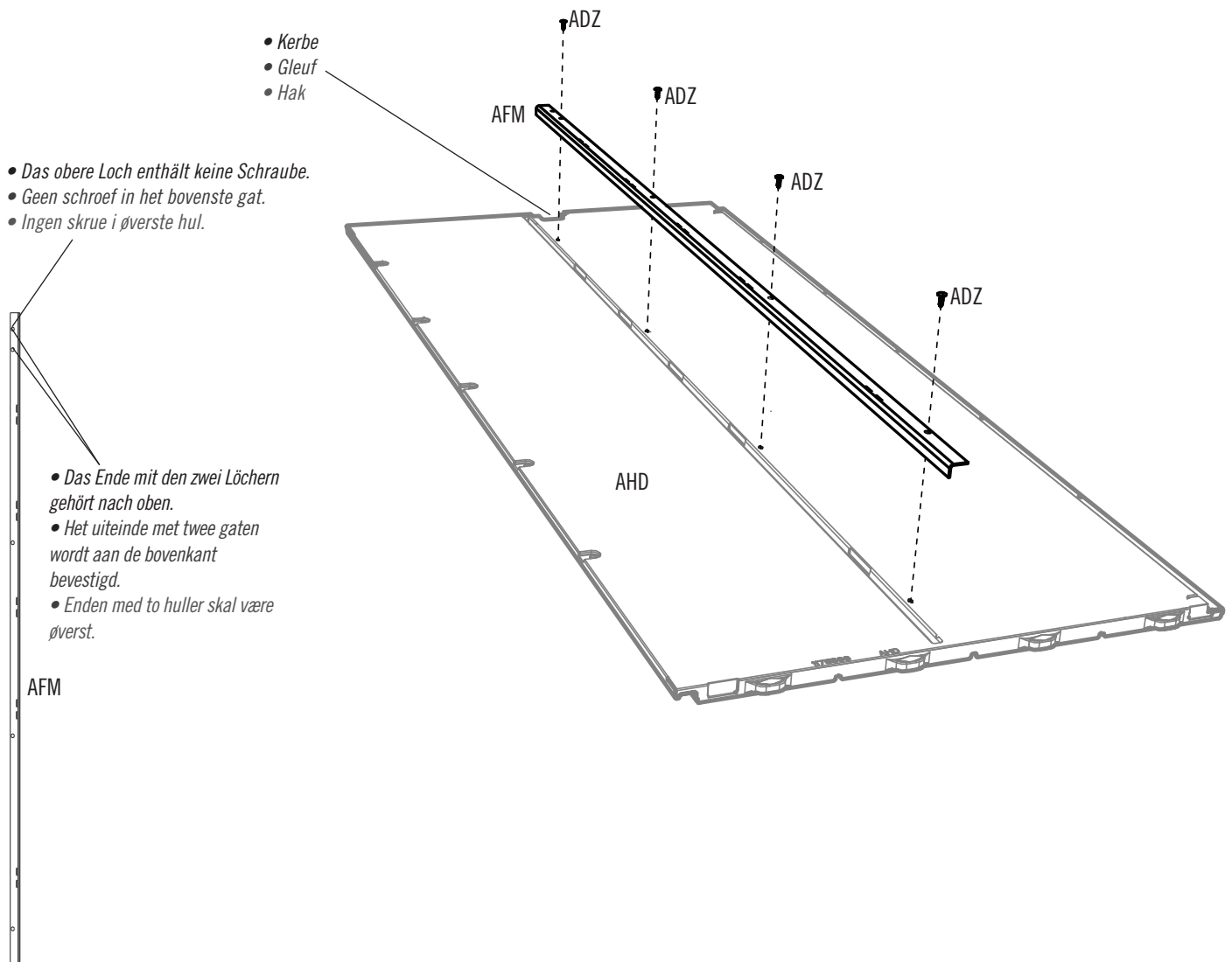
ERFORDERLICHE WERKZEUGE UND HARDWARE / BENODIGDE ONDERDELEN EN BEVESTIGINGSMATERIALEN / KRÆVET REDSKABER OG VÆRKTØJ



ADZ (x28)

7.1

- Befestigen Sie einen **Wandkanal (AFM)** in die Nut links neben der Kerbe jeder **Wandpaneelen (AHD)** mit vier (4) **Schrauben (ADZ)**.
- Bevestig een **wandsteunkanaal (AFM)** in de groef aan de linkerkant van de gleuf van elke **wandpanelen (AHD)** met vier (4) **schroeven (ADZ)**.
- Fastspænd en **vægstøttekanal (AFM)** i rillen til venstre for hakket på hvert **vægpanel (AHD)** med fire (4) **skruer (ADZ)**.



► ABSCHNITT 7 (FORTSETZUNG) / HOOFDSTUK 7 (VERVOLG) / SEKTION 7 (FORTSAT)

ERFORDERLICHE WERKZEUGE UND HARDWARE / BENODIGDE ONDERDELEN EN BEVESTIGINGSMATERIALEN / KRÆVET REDSKABER OG VÆRKTØJ

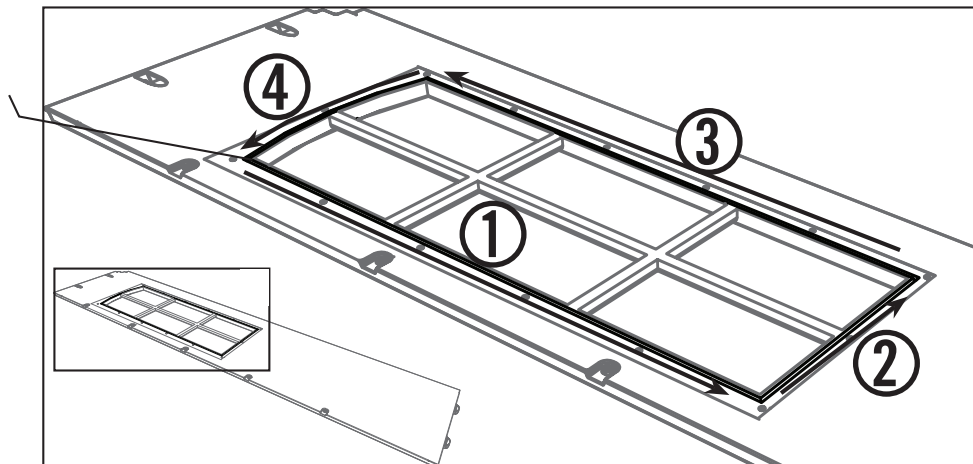


EPI (x1)

7.2

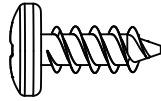
- Entlang der Außenseite des Fensters verläuft an der Rückseite jedes **Flügels (BDH und BDI)** eine schmale Rille (in Schwarz dargestellt). Beginnend an der oberen linken Ecke der Rille der Paneel einen 3,2 mm (1/8 Zoll) langen Wulst aus **Butyl-Klebeband (EPH)** in die Rille legen. **Sie brauchen sich zum jetzigen Zeitpunkt nicht darum kümmern, den Wulst vollständig in die Rille zu bekommen. Legen Sie den Wulst einfach über die Rille. Den Wulst nicht in die Rille pressen.** Nach unten vorarbeiten **(1)** und um die Krümmung entlang der Unterseite **(2)** des Fensters. Der Krümmung nach oben folgen **(3)** und anschließend entlang der Oberseite **(4)** des Fensters, bis Sie wieder an dem Punkt ankommen, an dem Sie begonnen haben. **Überschüssige Menge abschneiden.**
- Langs de buitenkant van het raam aan de achterzijde van de **paneel (BDH en BDI)** loopt een smalle groef (met zwart weergegeven). Begin bij de linkerbovenhoek van de groef van de paneel en leg de 3,2 mm (1/8") strook **Butyl-tape (EPH)** in de groef. **Probeer de tape nog niet volledig in de groef te duwen, maar leg het over de groef. Druk de tape niet in de groef.** Werk van boven naar beneden **(1)**, en buig het langs de onderzijde **(2)** van het raam. Buig het naar boven **(3)** en vervolgens langs de bovenkant **(4)** van het raam tot het punt waar u bent begonnen. **Knip de overtollige tape af.**
- Der er en smal rille (vist med sort), der løber langs åbning af **panelet (BDH og BDI)**. Med start fra rillens øverste, venstre hjørne på panelet, skal du lægge 3,2 mm (1/8 tommer) perlen af **butyltape (EPH)** ind i rillen. **Du skal endnu ikke bekymre dig om at få perlen helt ind i rillen — læg blot perlen over rillen. Tryk ikke perlen ind i rillen.** Arbejd nedad **(1)**, og få kurven til at gå langs **(2)** vinduets bund. Få kurven til at gå opad **(3)** og derefter langs vinduets top **(4)**, indtil du er tilbage, hvor du startede. **Klip det overskydende materiale af.**

Groove / Rainure / Ranura



► ABSCHNITT 7 (FORTSETZUNG) / HOOFDSTUK 7 (VERVOLG) / SEKTION 7 (FORTSAT)

ERFORDERLICHE WERKZEUGE UND HARDWARE / BENODIGDE ONDERDELEN EN BEVESTIGINGSMATERIALEN / KRÆVET REDSKABER OG VÆRKTØJ



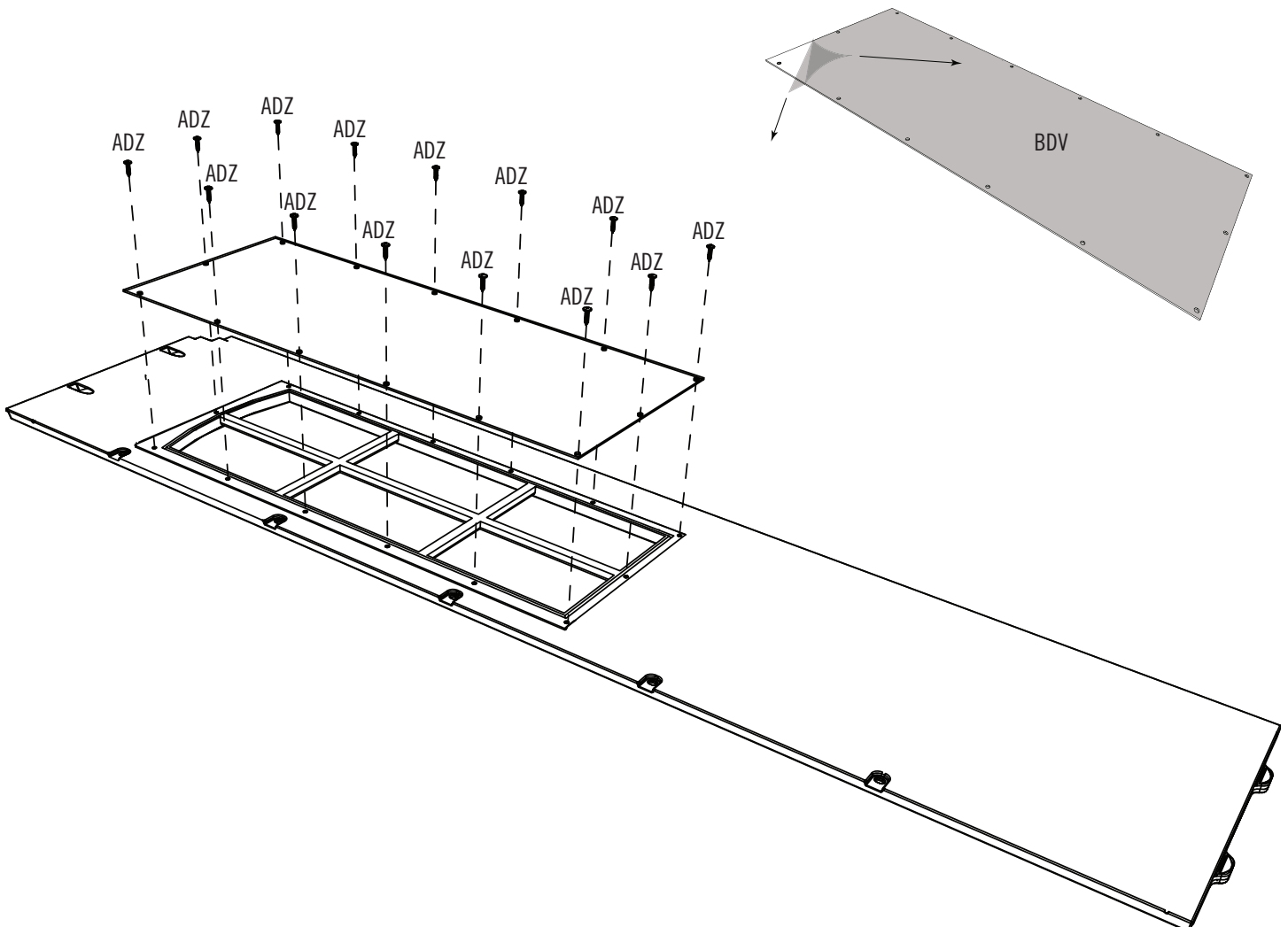
ADZ (x28)



EPI (x1)

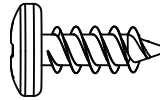
7.3

- Entfernen Sie den Schutzfilm an beiden Seiten des **Fensterscheibe (BDV)**. Die Löcher in der Fensterscheibe mit den Löchern in der Tür zur Deckung bringen. Die Scheibe mit vierzehn (14) **Schrauben (ADZ)** an der Tür festziehen. **Schritte 7.1 – 7.2 für die zweite schmale Wandplatte mit dem Fenster wiederholen.**
- Verwijder de plastic bescherm laag van beide zijden van de **ruit (BDV)**. Lijn de gaten in het raam uit met die in de deur. Bevestig het raam aan de deur met veertien (14) **schroeven (ADZ)**. **Herhaal stappen 7.1–7.2 voor het tweede Smalle Raam-Wandpaneel.**
- Fjern den beskyttende plastik fra begge sider af **vinduesruden (BDV)**. Juster hullerne på vinduesruden med hullerne i døren. Fastgør ruden på døren med fjorten (14) **skruer (ADZ)**. **Gentag trin 7.1–7.2 for det andet smalle vinduesvægpanel.**



► ABSCHNITT 7 (FORTSETZUNG) / HOOFDSTUK 7 (VERVOLG) / SEKTION 7 (FORTSAT)

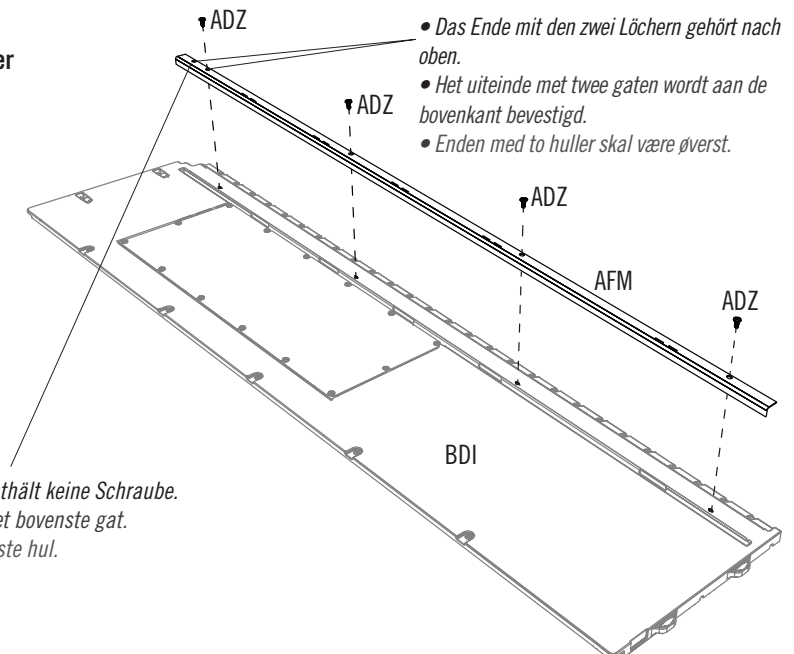
ERFORDERLICHE WERKZEUGE UND HARDWARE / BENODIGDE ONDERDELEN EN BEVESTIGINGSMATERIALEN / KRÆVET REDSKABER OG VÆRKTØJ



ADZ (x8)

7.4

- Ein **Wandprofil (AFM)** in die erste Rille an der Rückseite der **rechten Wandplatte mit dem Fenster (BDI)** wie dargestellt einführen.
- Schuif een **Wandkanaal (AFM)** in de eerste groef op de achterkant van het **Rechter Raam-Wandpaneel (BDI)** zoals aangegeven.
- Isæt en **vægkanal (AFM)** i den første fordybning på bagsiden af **højre vinduesvægpanel (BDI)** som vist.

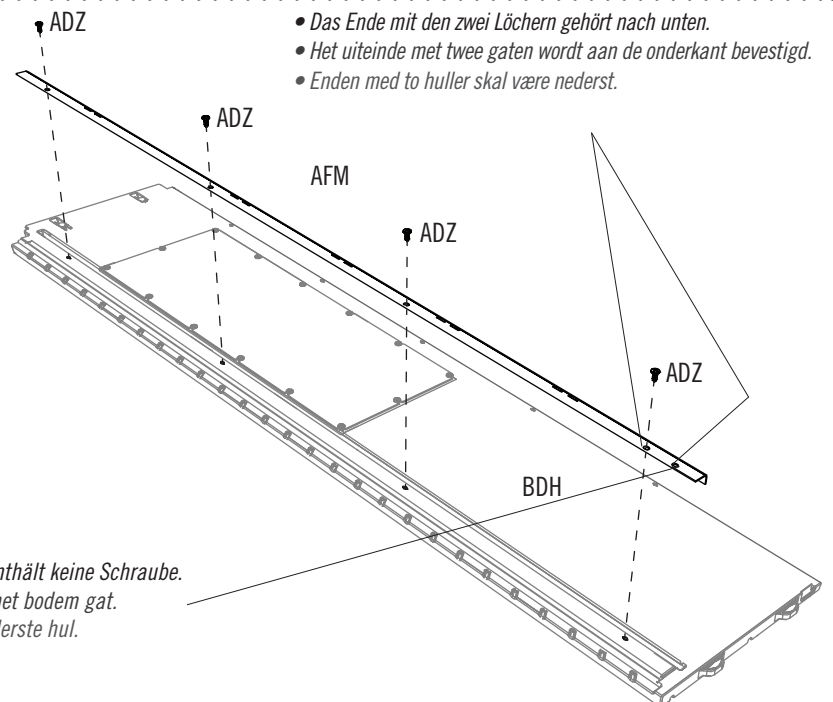


- *Das obere Loch enthält keine Schraube.*
- *Geen schroef in het bovenste gat.*
- *Ingen skruer i øverste hul.*

- *Das Ende mit den zwei Löchern gehört nach oben.*
- *Het uiteinde met twee gaten wordt aan de bovenkant bevestigd.*
- *Enden med to huller skal være øverst.*

7.5

- Ein **Wandprofil (AFM)** in die erste Rille an der Rückseite der **linken Wandplatte mit dem Fenster (BDH)** wie dargestellt einführen.
- Schuif een **Wandkanaal (AFM)** in de eerste groef op de achterkant van het **Linker Raam-Wandpaneel (BDH)** zoals aangegeven.
- Isæt en **vægkanal (AFM)** i den første fordybning på bagsiden af **venstre vinduesvægpanel (BDH)** som vist.



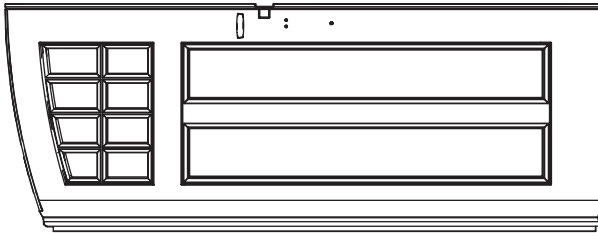
- *Das bodenloch enthält keine Schraube.*
- *Geen schroef in het bodem gat.*
- *Ingen skruer i nederste hul.*

- *Das Ende mit den zwei Löchern gehört nach unten.*
- *Het uiteinde met twee gaten wordt aan de onderkant bevestigd.*
- *Enden med to huller skal være nederst.*

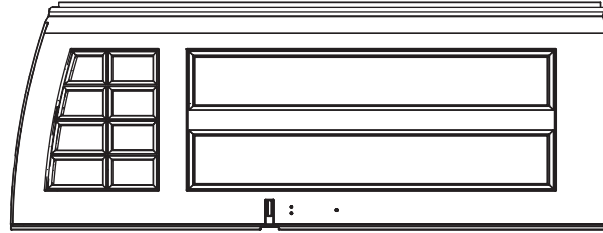


IDENTIFIZIERUNG DER BAUTEILE / ONDERDELEN IDENTIFICEREN / OVERSIGT OVER DELE

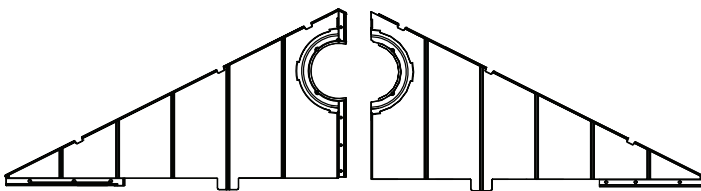
INHALT DER SCHACHTEL 1 / INHOUD VAN DOOS 1 / INDHOLD AF KASSE 1



BDJ (x1)

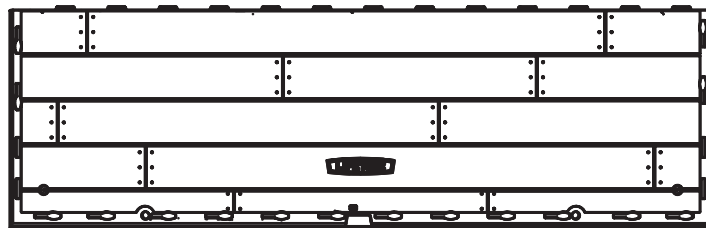


BDK (x1)

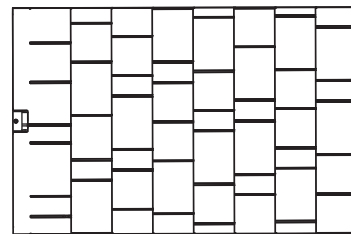


AGI (x2)

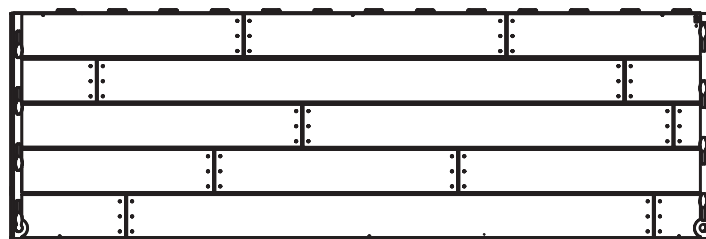
AGH (x2)



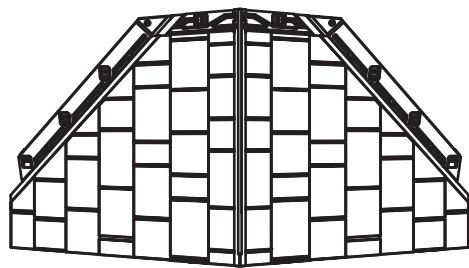
CUW (x2)



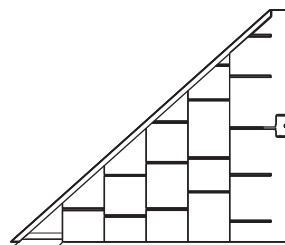
AGQ (x6)



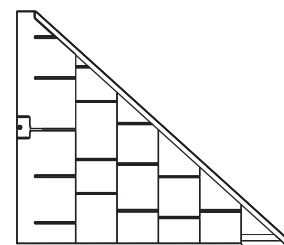
CUD (x2)



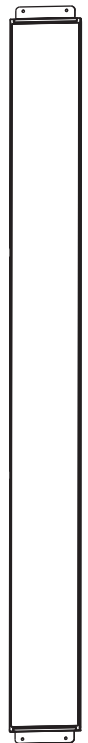
DRA (x1)



BDR (x1)



BDS (x1)



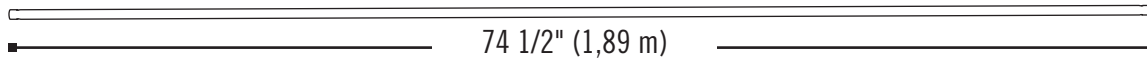
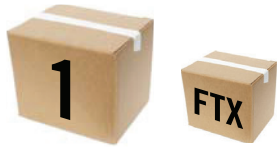
AFV (x2)

Entfernen Sie diesen Abschnitt / Verwijder deze hoofdstuk / Fjern dette afsnit

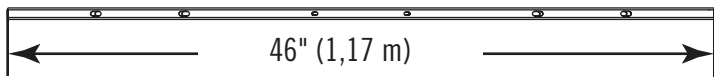
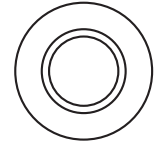


IDENTIFIZIERUNG DER BAUTEILE / ONDERDELEN IDENTIFICEREN / OVERSIGT OVER DELE

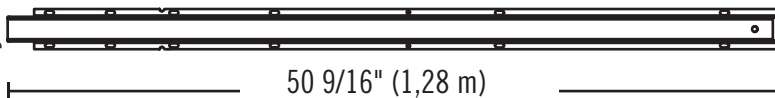
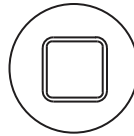
INHALT METALL-KIT 1 / INHOUD VAN METALEN SET 1 / INDHOLD AF METALKIT 1



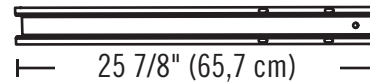
CRE (x2)



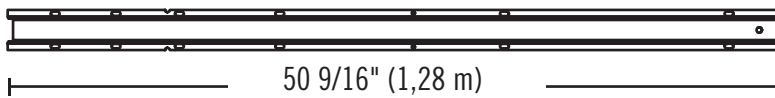
FTW (x1)



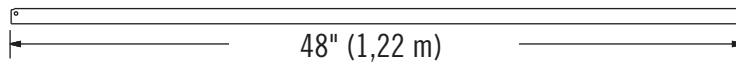
DSQ (x2)



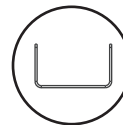
DSM (x1)



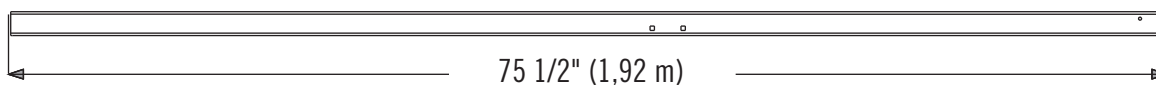
DSR (x3)



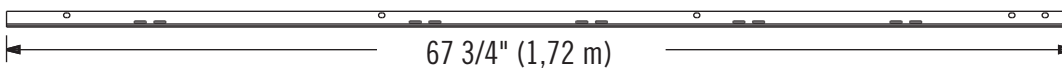
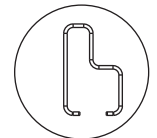
AFG (x3)



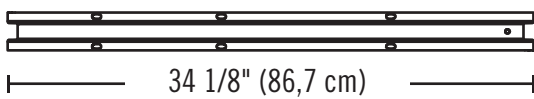
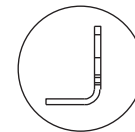
INHALT METALL-KIT 2 / INHOUD VAN METALEN SET 2 / INDHOLD AF METALKIT 2



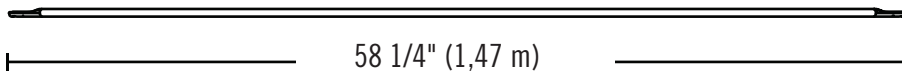
BLH (x2)



AFM (x9)



DSO (x1)



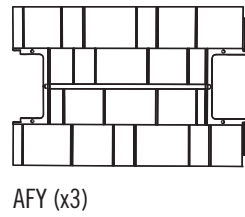
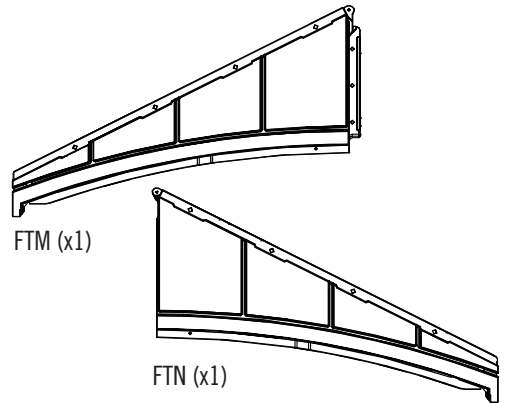
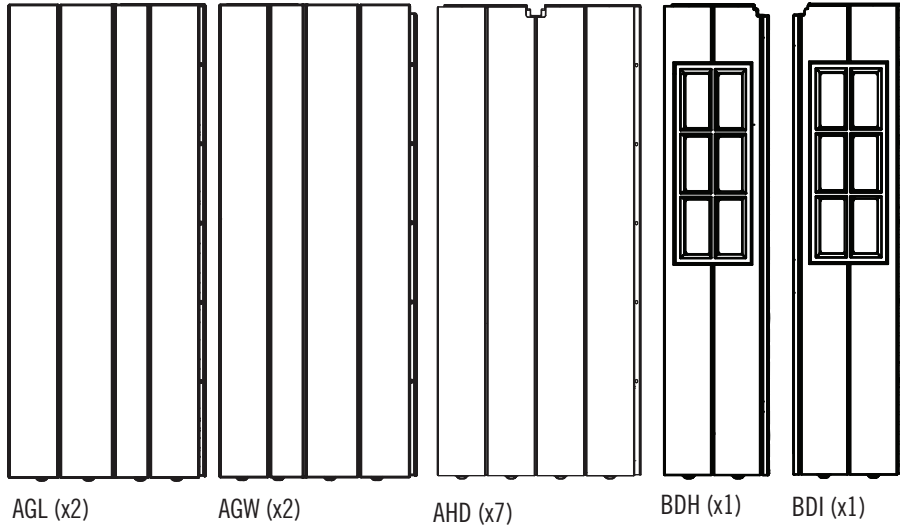
DSP (x1)

Entfernen Sie diesen Abschnitt / Verwijder deze hoofdstuk / Fjern dette afsnit



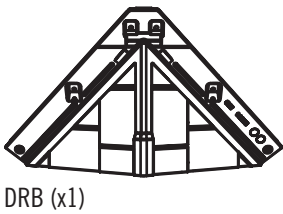
IDENTIFIZIERUNG DER BAUTEILE / ONDERDELEN IDENTIFICEREN / OVERSIGT OVER DELE

INHALT DER SCHACHTEL 2 / INHOUD VAN DOOS 2 / INDHOLD AF KASSE 2



Entfernen Sie diesen Abschnitt / Verwijder deze hoofdstuk / Fjern dette afsnit

INHALT DER KLEINEN BAUTEILE-SCHACHTEL / INHOUD VAN DOOS MET KLEINE ONDERDELEN / INDHOLD AF SMÅ DELE KIT



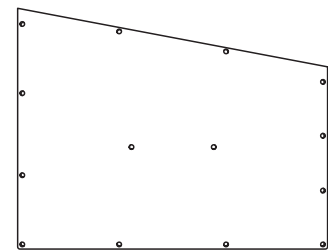
± 8 7/16" (21,4 cm) ±
DSN (x1)



EPH (x2)



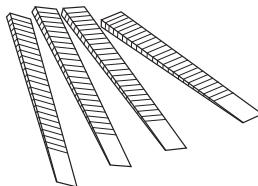
EPI (x2)



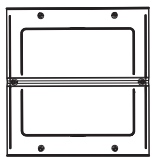
DHN (x2)



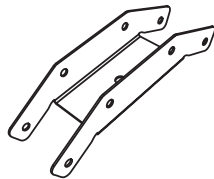
AIW (x1)



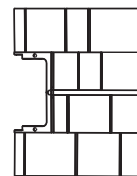
AIX (x4)



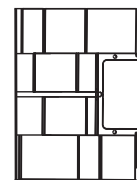
AHC (x4)



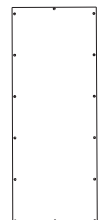
AIP (x3)



AFW (116) (x1)



AGG (115) (x1)

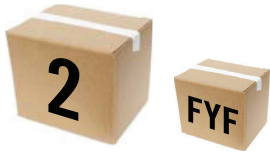


BDV (x2)

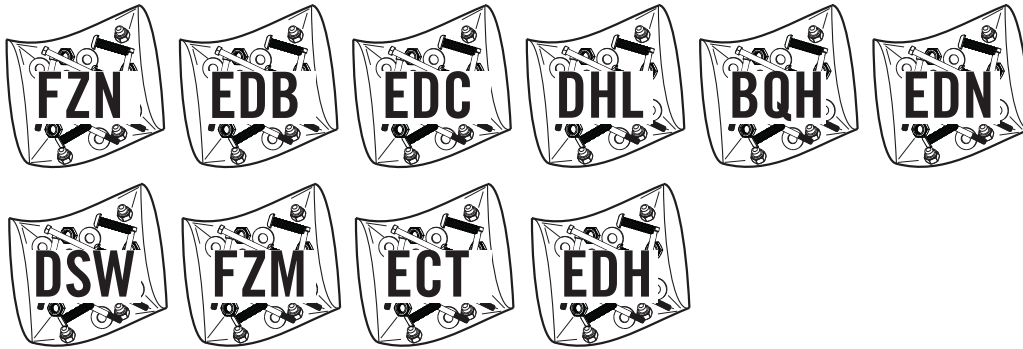


IDENTIFIZIERUNG DER BAUTEILE / ONDERDELEN IDENTIFICEREN / OVERSIGT OVER DELE

INHALT DER SCHACHTEL 2 / INHOUD VAN DOOS 2 / INDHOLD AF KASSE 2



TÜTEN DER HARDWARE / ZAKKEN MET BEVESTIGINGSMATERIALEN / POSE MED VÆRKTØJ



Entfernen Sie diesen Abschnitt / Verwijder deze hoofdstuk / Fjern dette afsnit

► ABSCHNITT 7 (FORTSETZUNG) / HOOFDSTUK 7 (VERVOLG) / SEKTION 7 (FORTSAT)

ERFORDERLICHE WERKZEUGE UND HARDWARE / BENODIGDE ONDERDELEN EN BEVESTIGINGSMATERIALEN / KRÆVET REDSKABER OG VÆRKTØJ



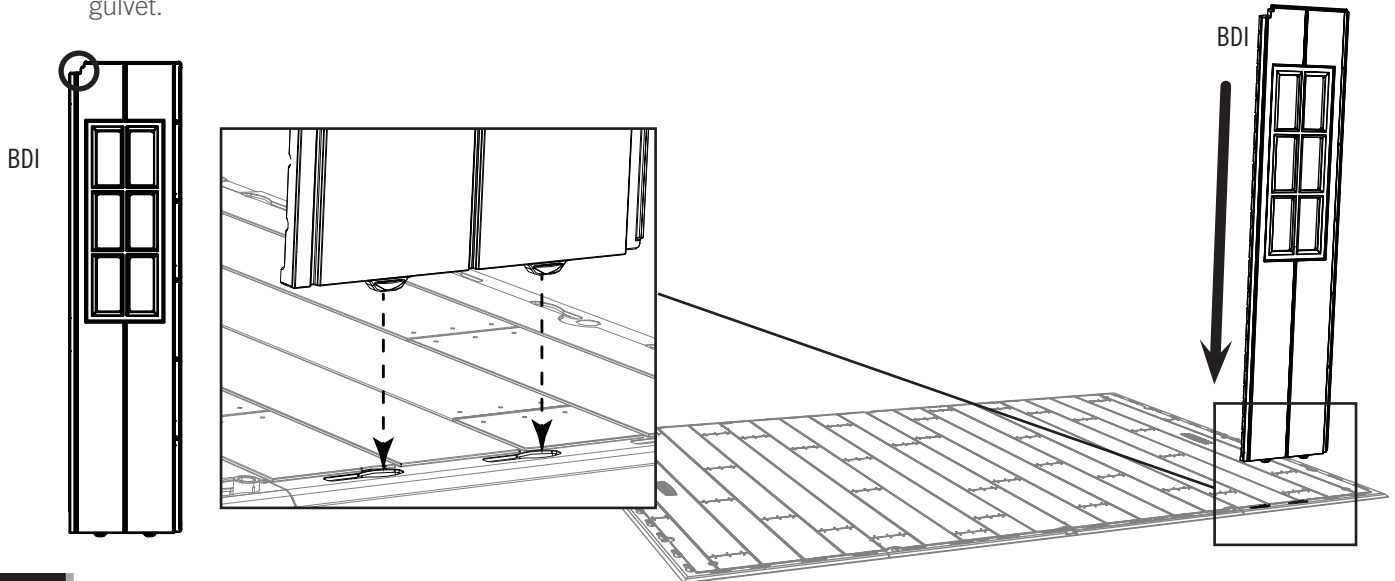
AIW (x1)



7.6



- Die Laschen an der Unterseite der **rechten Wandplatte mit dem Fenster (BDI)** in den dritten und vierten Schlitz von der vorderen rechten Ecke des Bodens einführen.
- Steek de lipjes onderaan het **Rechter Raam-Wandpaneel (BDI)** in de derde en vierde sleuf vanaf de rechterhoek van de Vloer.
- Isæt flige på bunden af **højre vinduesvægpanelet (BDI)** i den tredje og fjerde åbning på det forreste højre hjørne af gulvet.



7.7

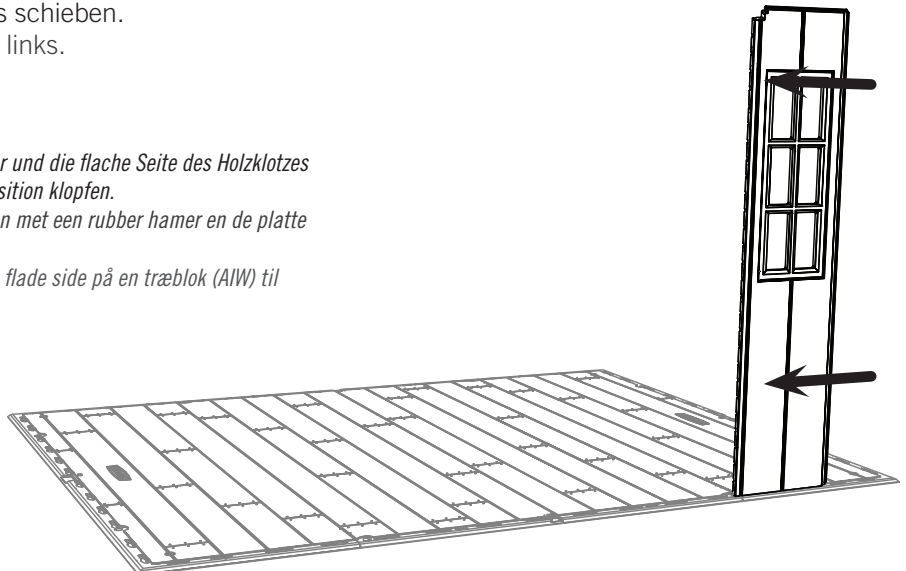
- Die echte-Wandpaneel nach links schieben.
- Schuif het hoekwandpaneel naar links.
- Skyd panelet mod venstre.



Hinweis: Eventuell benötigen Sie einen Gummihammer und die flache Seite des Holzklotzes (AIW), um die Wandplatte vorsichtig in die richtige Position klopfen.

Let op: U kunt het Paneel voorzichtig op zijn plek tikken met een rubber hamer en de platte zijde van het Houtblok (AIW).

Bemærk: Du skal evt. bruge en gummihammer og den flade side på en træblok (AIW) til forsigtigt at slå vægpanelet på plads.



► ABSCHNITT 7 (FORTSETZUNG) / HOOFDSTUK 7 (VERVOLG) / SEKTION 7 (FORTSAT)

ERFORDERLICHE WERKZEUGE UND HARDWARE / BENODIGDE ONDERDELEN EN BEVESTIGINGSMATERIALEN / KRÆVET REDSKABER OG VÆRKTØJ

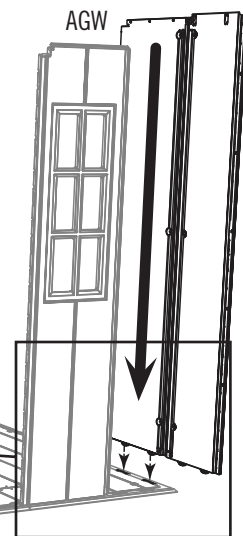
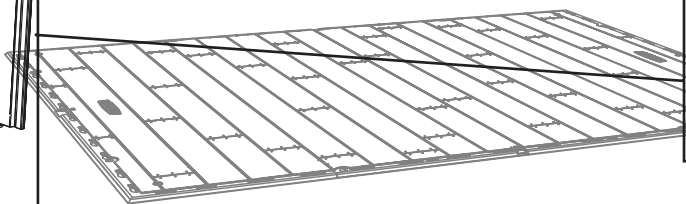
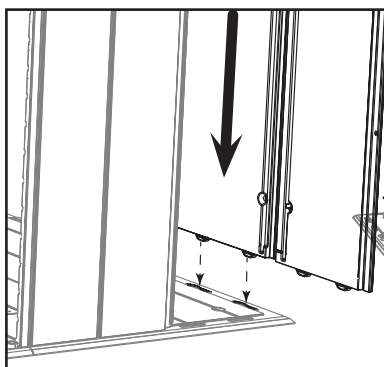


AIW (x1)



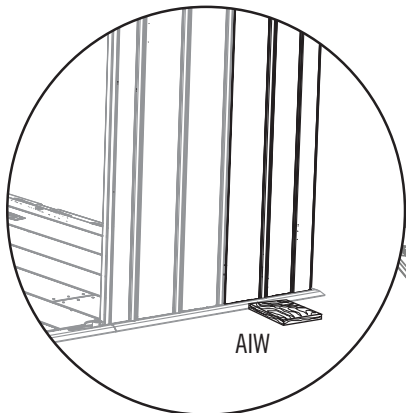
7.8

- Die Laschen an der Unterseite der **Eckwandplatte (AGW)** in die ersten zwei Schlitze entlang der linken Bodenkante einführen und die Platte zur Boden-Vorderseite schieben.
- Breng de twee lipjes van het **hoekwandpaneel (AGW)** in de twee sleuven in de linker voorhoek van de vloer aan (terwijl u met uw gezicht naar de berging toe staat).
- Steek de twee lipjes onderaan het **Hoekpaneel (AGW)** in de twee meest rechts gelegen gleuven langs de voorrand van de Vloer en schuif het Paneel naar de voorzijde van de Vloer.

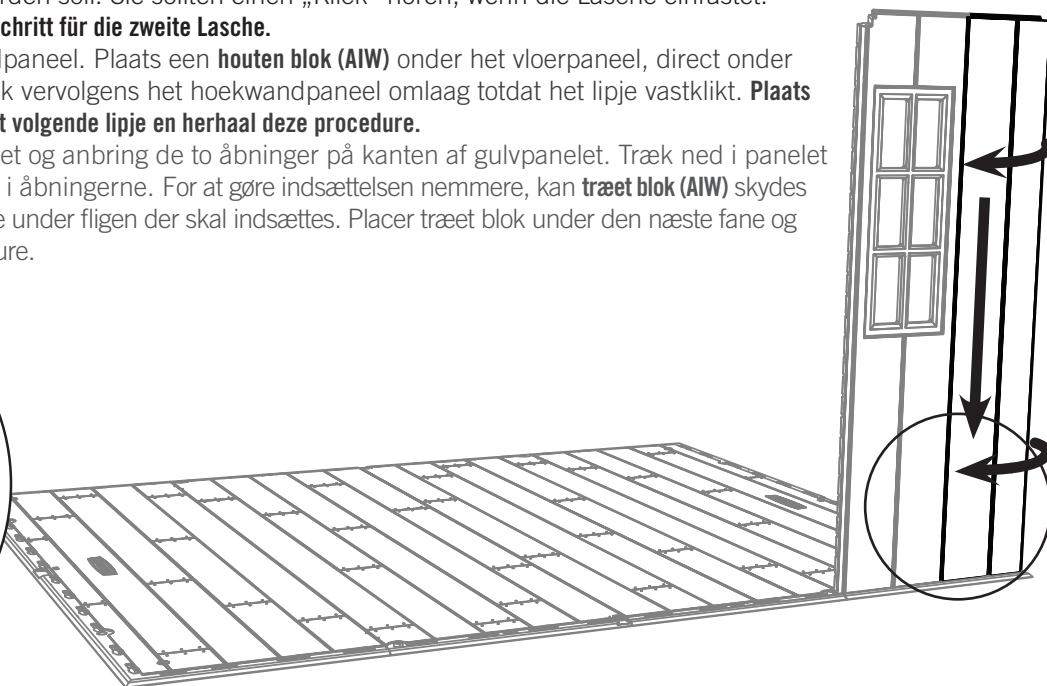


7.9

- Eckwandplatte biegen und die restlichen vorhandenen Laschen einrasten. Als Hilfestellung zum Einsetzen den **Holzklötz (AIW)** unter der Bodenplatte direkt unter der Lasche anbringen, die hineingesteckt werden soll. Sie sollten einen „Klick“ hören, wenn die Lasche einrastet. **Wiederholen Sie diesen Schritt für die zweite Lasche.**
- Vouw het hoekwandpaneel. Plaats een **houten blok (AIW)** onder het vloerpaneel, direct onder het eerste lipje, en trek vervolgens het hoekwandpaneel omlaag totdat het lipje vastklikt. **Plaats het houten blok onder het volgende lipje en herhaal deze procedure.**
- Bøj hjørnevægpanelet og anbring de to åbninger på kanten af gulvpanelet. Træk ned i panelet for at indsætte fligene i åbningerne. For at gøre indsættelsen nemmere, kan **træet blok (AIW)** skydes ind under gulvet direkte under fligen der skal indsættes. Placer træet blok under den næste fane og gentage denne procedure.



AIW

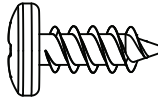


► ABSCHNITT 7 (FORTSETZUNG) / HOOFDSTUK 7 (VERVOLG) / SEKTION 7 (FORTSAT)

ERFORDERLICHE WERKZEUGE UND HARDWARE / BENODIGDE ONDERDELEN EN BEVESTIGINGSMATERIALEN / KRÆVET REDSKABER OG VÆRKTØJ



AIW (x1)

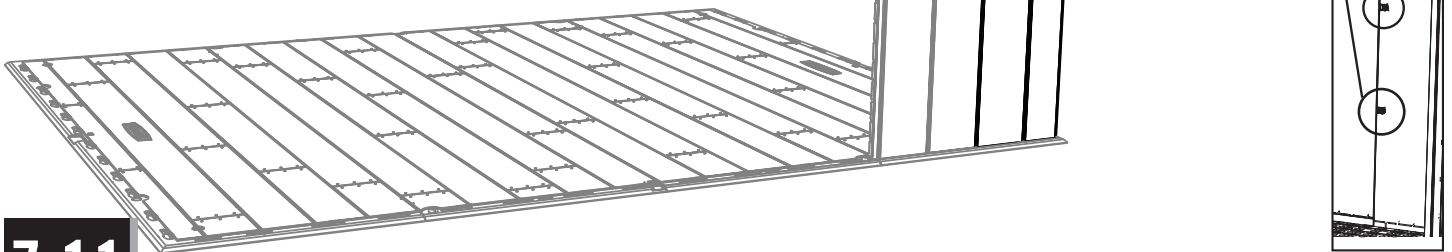


ADZ (x15)

7.10



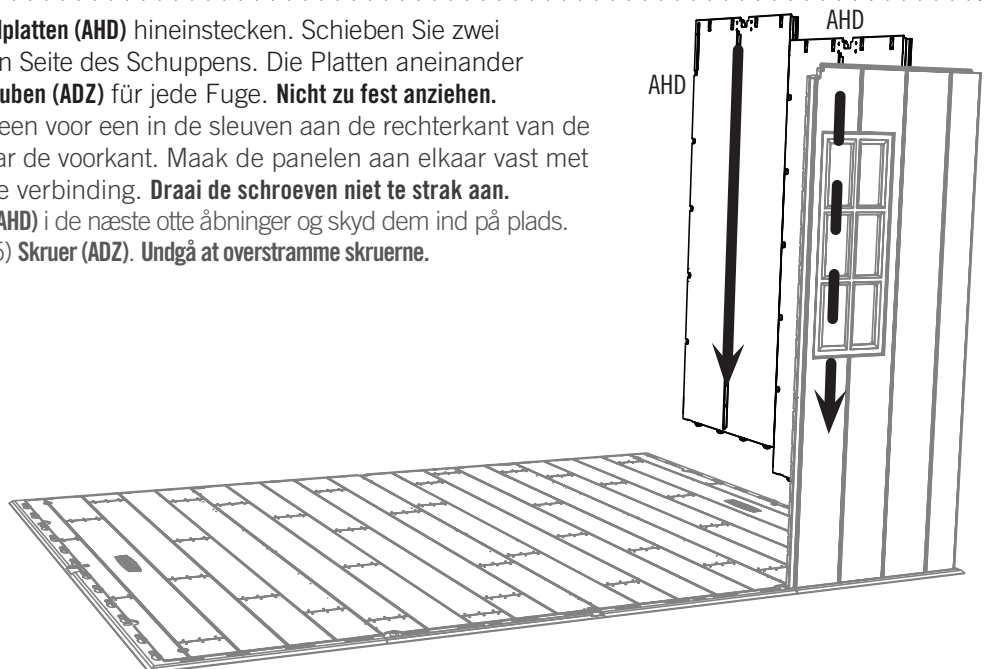
- Die Platten aneinander befestigen mit fünf (5) **Schrauben (ADZ)** für jede Fuge. **Nicht zu fest anziehen.**
- Maak de panelen aan elkaar vast met vijf (5) **schroeven (ADZ)** bij elke verbinding. **Draai de schroeven niet te strak aan.**
- Fastgør de to paneler med fem (5) **Skruer (ADZ)**. **Undgå at overstramme skrueerne.**



7.11



- Die Laschen von zwei **Wandplatten (AHD)** hineinstecken. Schieben Sie zwei Wandpanelen auf der rechten Seite des Schuppens. Die Platten aneinander befestigen mit fünf (5) **Schrauben (ADZ)** für jede Fuge. **Nicht zu fest anziehen.**
- Steek de **wandpanelen (AHD)** een voor een in de sleuven aan de rechterkant van de vloer, en schuif deze dan naar de voorkant. Maak de panelen aan elkaar vast met vijf (5) **schroeven (ADZ)** bij elke verbinding. **Draai de schroeven niet te strak aan.**
- Indsæt fligene af **Vægpaneler (AHD)** i de næste otte åbninger og skyd dem ind på plads. Fastgør de paneler med fem (5) **Skruer (ADZ)**. **Undgå at overstramme skrueerne.**

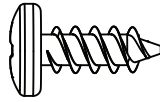


► ABSCHNITT 7 (FORTSETZUNG) / HOOFDSTUK 7 (VERVOLG) / SEKTION 7 (FORTSAT)

ERFORDERLICHE WERKZEUGE UND HARDWARE / BENODIGDE ONDERDELEN EN BEVESTIGINGSMATERIALEN / KRÆVET REDSKABER OG VÆRKTØJ



AIW (x1)

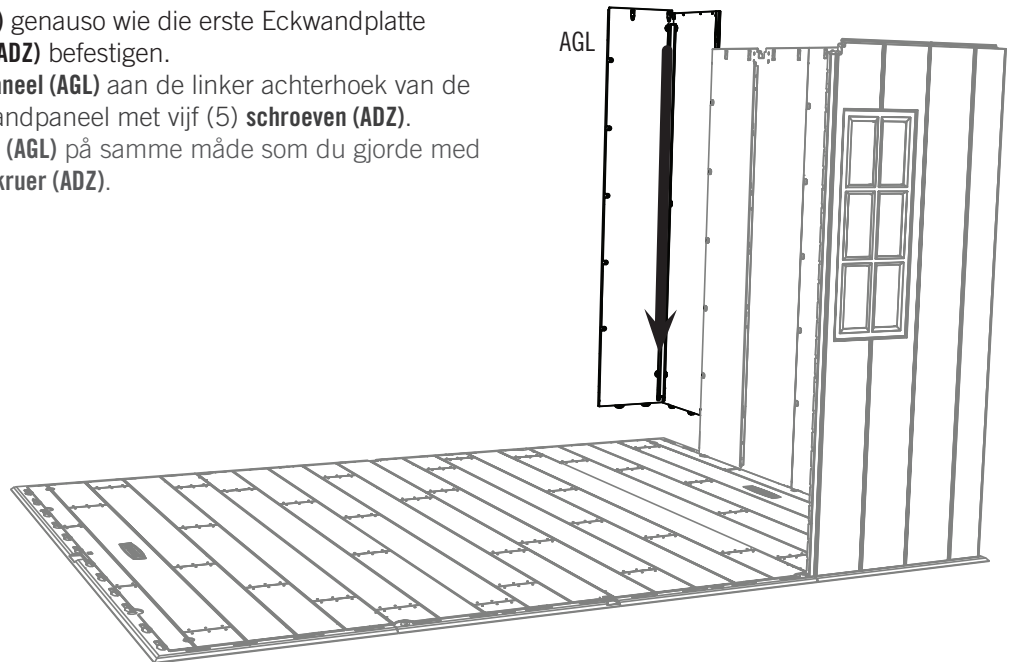


ADZ (x20)

7.12



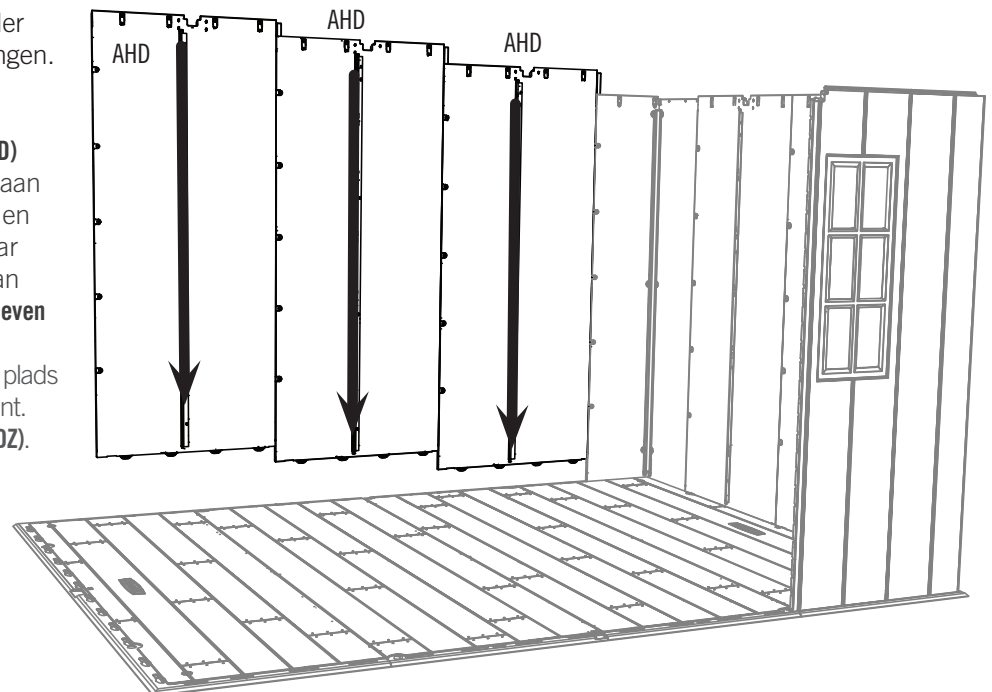
- Diese **Eckwandplatte (AGL)** genauso wie die erste Eckwandplatte einsetzen. Mit **Schrauben (ADZ)** befestigen.
- Bevestig het **hoekwandpaneel (AGL)** aan de linker achterhoek van de vloer. Bevestig de hoekwandpaneel met vijf (5) **schroeven (ADZ)**.
- Indsæt dette **Hjørnepanel (AGL)** på samme måde som du gjorde med det første. Fastgør med **skruer (ADZ)**.



7.13



- Drei **Wandplatten (AHD)** an der Schuppen-Rückseite anbringen. Mit fünf (5) **Schrauben (ADZ)** befestigen.
- Steek drie **wandpanelen (AHD)** een voor een in de sleuven aan de achterkant van de vloer, en schuif het wandpanelen naar rechts. Maak de panelen aan elkaar vast met vijf (5) **schroeven (ADZ)** bij elke verbinding.
- Skyd tre **Vægpaneler (AHD)** på plads langs med gulvets bageste kant. Fastgør med fem (5) **skruer (ADZ)**.

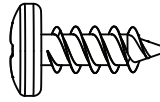


► ABSCHNITT 7 (FORTSETZUNG) / HOOFDSTUK 7 (VERVOLG) / SEKTION 7 (FORTSAT)

ERFORDERLICHE WERKZEUGE UND HARDWARE / BENODIGDE ONDERDELEN EN BEVESTIGINGSMATERIALEN / KRÆVET REDSKABER OG VÆRKTØJ



AIW (x1)

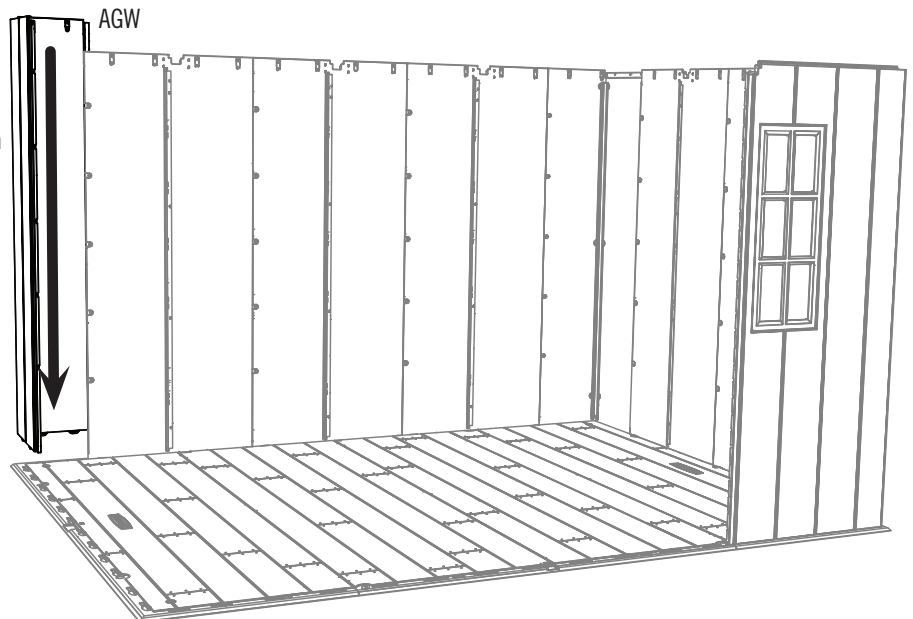


ADZ (x15)

7.14



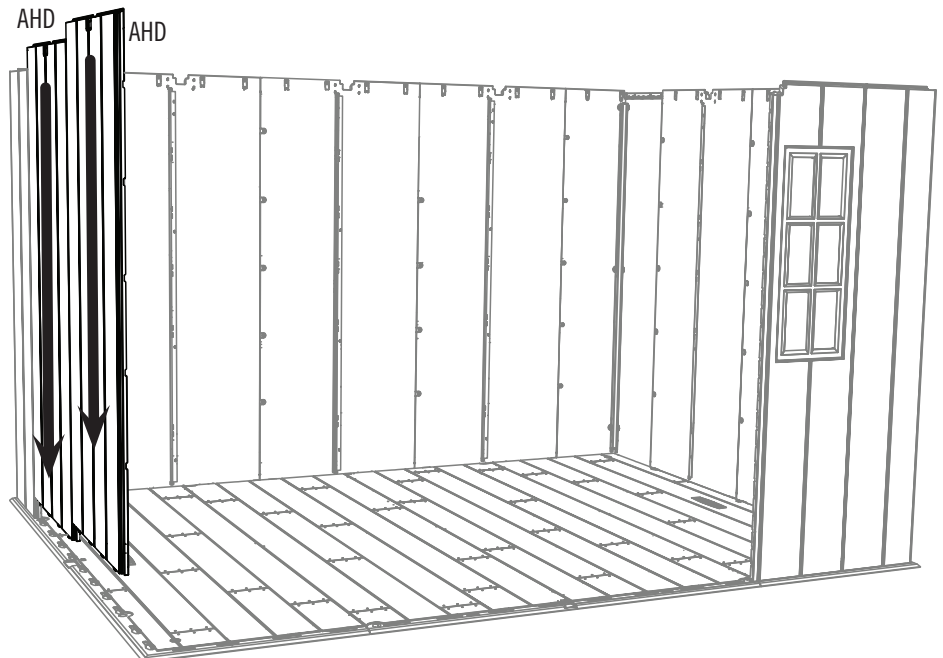
- Diese **Eckwandplatte (AGW)** genauso wie die erste Eckwandplatte einsetzen. Mit fünf (5) **Schrauben (ADZ)** befestigen.
- Bevestig het **hoekwandpaneel (AGW)** aan de linker achterhoek van de vloer. Bevestig de hoekwandpaneel met vijf (5) **schroeven (ADZ)**.
- Isæt flige på bunden af **hjørnepanelet (AGW)** i de første to åbninger langs med kanten på gulvet og skyd panelet mod fronten af gulvet.



7.15



- Zwei **Wandplatten (AHD)** an der linken Seite des Schuppens mit **Schrauben (ADZ)** anbringen.
- Steek de **wandpanelen (AHD)** een voor een in de sleuven aan de linkerkant van de vloer, en schuif deze dan naar de achterkant.
- Skyd to **Vægpanel (AHD)** på plads langs med gulvets venstre kant. Fastgør det med **Skruer (ADZ)**.

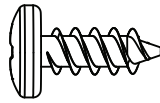


► ABSCHNITT 7 (FORTSETZUNG) / HOOFDSTUK 7 (VERVOLG) / SEKTION 7 (FORTSAT)

ERFORDERLICHE WERKZEUGE UND HARDWARE / BENODIGDE ONDERDELEN EN BEVESTIGINGSMATERIALEN / KRÆVET REDSKABER OG VÆRKTØJ



AIW (x1)

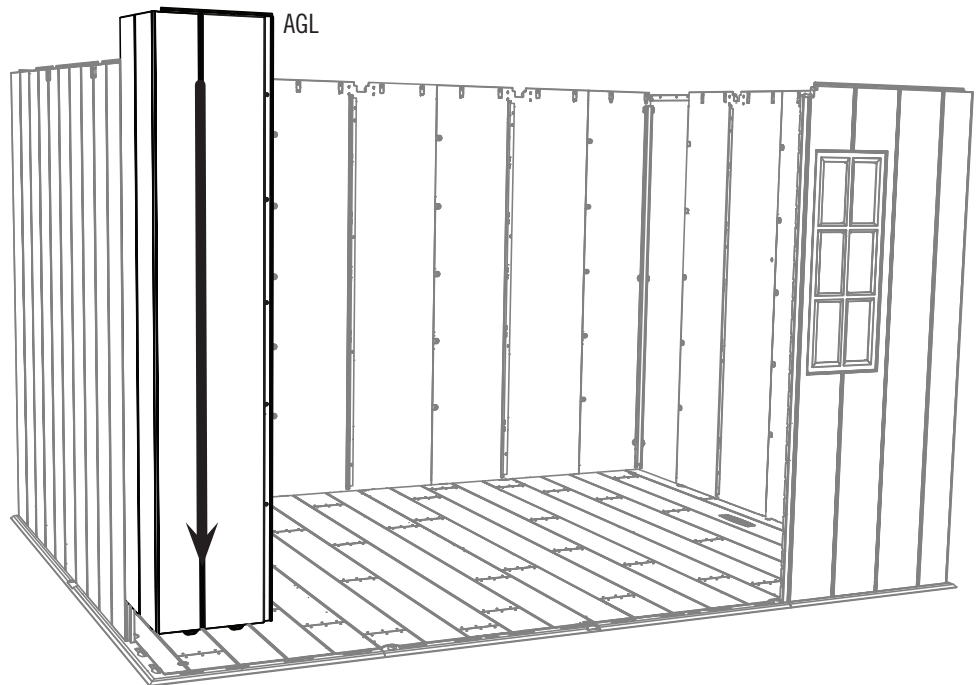


ADZ (x10)

7.16



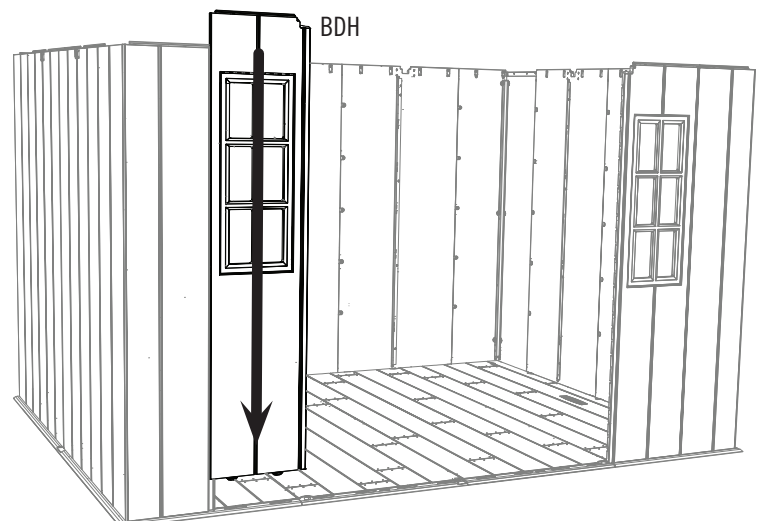
- Die letzte **Eckwandplatte (AGL)** auf dieselbe Art einsetzen wie die vorherige Eckwandplatte. Mit **Schrauben (ADZ)** befestigen.
- Bevestig het **hoekwandpaneel (AGL)** aan de rechter voorhoek van de vloer. Bevestig de hoekwandpaneel met vijf (5) **schroeven (ADZ)**.
- Indsæt dette **Hjørnepanel (AGN)** på samme måde som du gjorde med det første. Fastgør med **skruer (ADZ)**.



7.17



- Die Laschen an der Unterseite der **linken Wandplatte mit dem Fenster (BDH)** in den dritten und vierten Schlitz von der vorderen linken Ecke des Bodens einführen. Die Platte nach links schieben. Die zwei Platten mit fünf (5) **Schrauben (ADZ)** befestigen.
- Steek de lipjes onderaan het **Linker Raam-Wandpaneel (BDH)** in de derde en vierde sleuf vanaf de voorste linkerhoek van de vloer. Schuif het Paneel naar links. Maak de twee Panelen aan elkaar vast met behulp van vijf (5) **Schroeven (ADZ)**.
- Isæt flige på bunden af **venstre vinduesvægpanel (BDH)** i den tredje og fjerde åbning på fronten af venstre hjørne på gulvet. Skyd panelet til venstre. Fastgør de to paneler med fem (5) **skruer (ADZ)**.



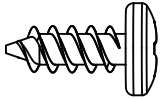
8

EINBAU DER REGALE / SCHAPPEN INSTALLIEREN / MONTERING AF HYLDER



ERFORDERLICHE HARDWARE / BENODIGDE BEVESTIGINGSMATERIALEN / KRÆVET REDSKABER

Tüte der Hardware / Zak met kleine onderdelen / Pose til små dele



ADZ (x28)



AIY (x4)



ERFORDERLICHE TEILE / BENODIGD ONDERDELEN / KRÆVET DELE

Kunststoffteile / Kunststof onderdelen / Plastikdele



AFV (x2)



ERFORDERLICHE WERKZEUGE / BENODIGD GEREEDSCHAP / KRÆVET VÆRKTØJ



► ABSCHNITT 8 (FORTSETZUNG) / HOOFDSTUK 8 (VERVOLG) / SEKTION 8 (FORTSAT)

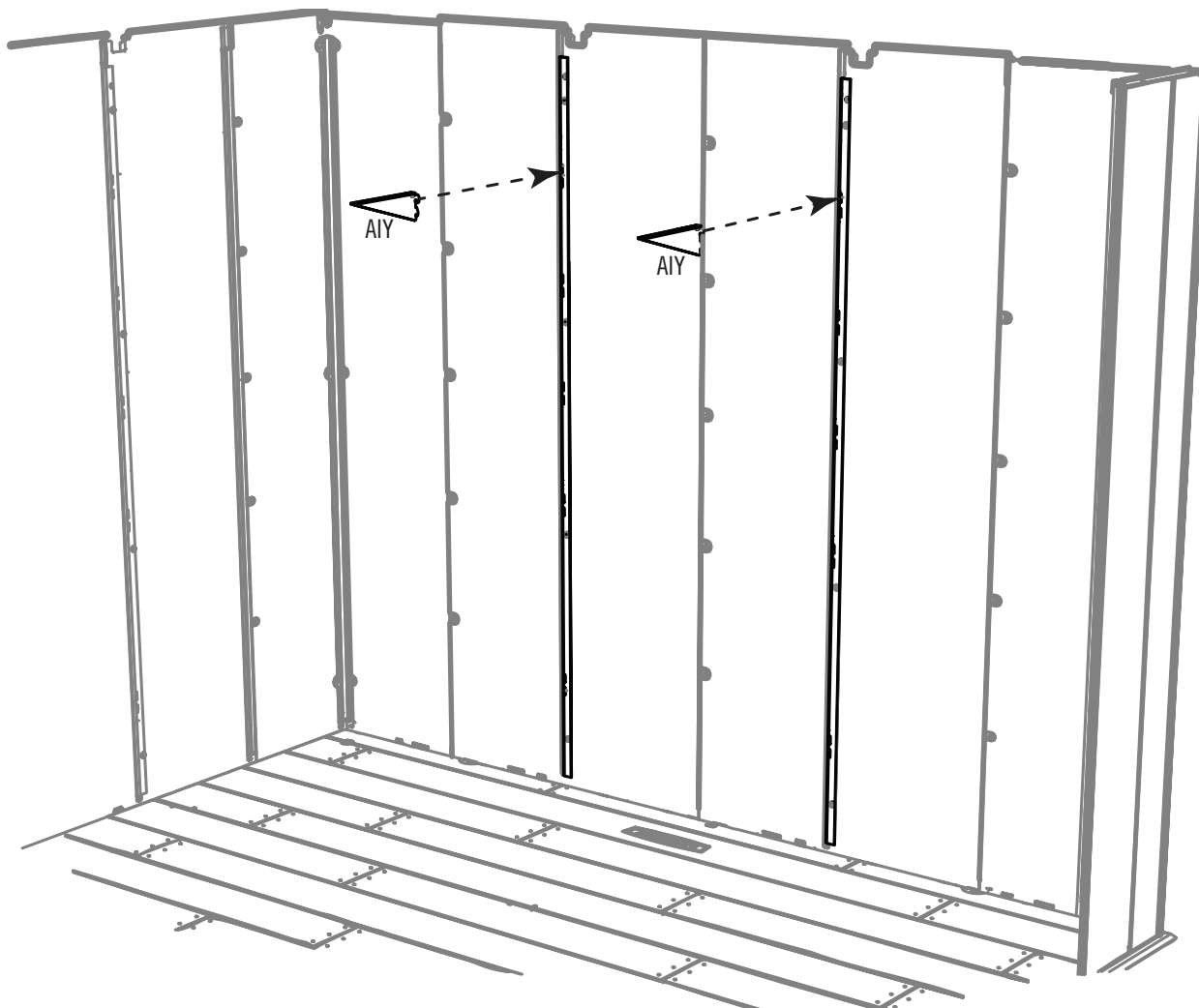
ERFORDERLICHE WERKZEUGE UND HARDWARE / BENODIGDE ONDERDELEN EN BEVESTIGINGSMATERIALEN / KRÆVET REDSKABER OG VÆRKTØJ



AIY (x2)

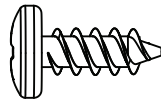
8.1

- Stecken Sie einen **Regalhalterungsbügel (AIY)** in die Einstecknuten an beiden Regalhalterungsführungen. **Die Einstecknuten müssen sich auf gleicher Höhe befinden.**
- Bepaal waar u uw schap wilt plaats. Steek twee **schapsteunen (AIY)** in de tegenoverliggende sleuven in de schapsteunkanalen, zoals weergegeven. **De tegenoverliggende sleuven moeten op hetzelfde niveau.**
- Indsæt **Hyldebeslagene (AIY)** i åbningerne på Væg/Hyldestøttekanalerne. **Beslagene skal sidde i samme højde.**



► ABSCHNITT 8 (FORTSETZUNG) / HOOFDSTUK 8 (VERVOLG) / SEKTION 8 (FORTSAT)

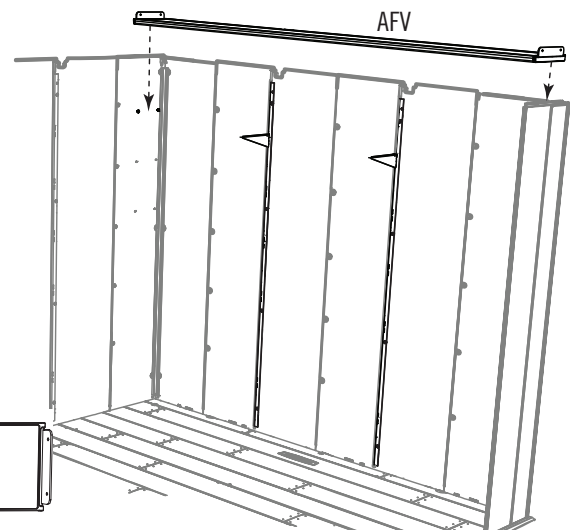
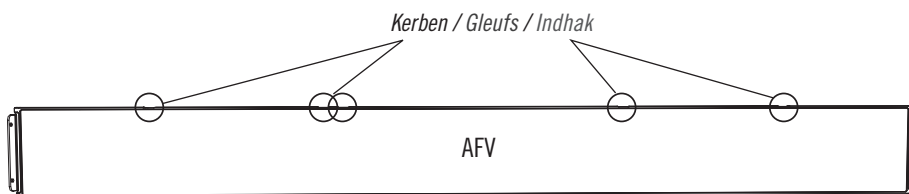
ERFORDERLICHE WERKZEUGE UND HARDWARE / BENODIGDE ONDERDELEN EN BEVESTIGINGSMATERIALEN / KRÆVET REDSKABER OG VÆRKTØJ



ADZ (x6)

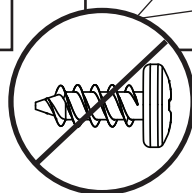
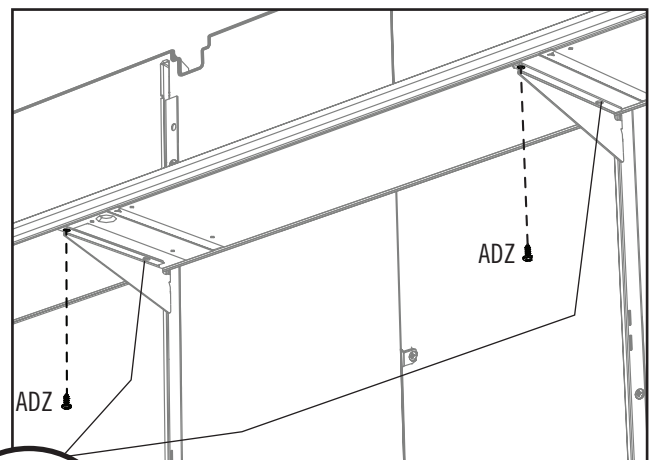
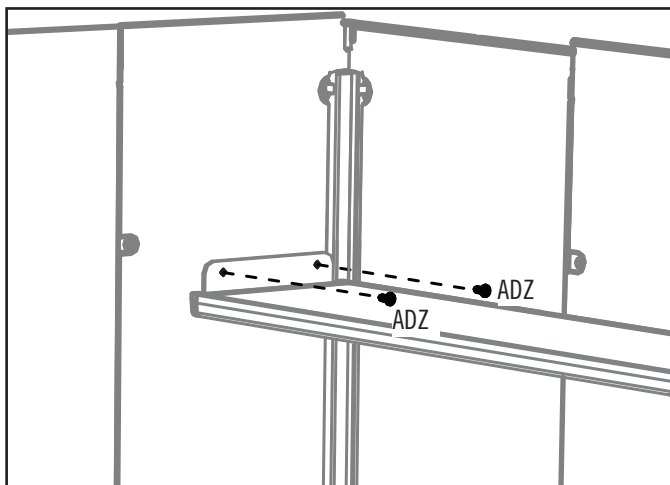
8.2

- Die Klappen an den Enden des **Regals (AFV)** nach oben falten und das Regal auf die Winkelstützen setzen. **Die Kerben entlang der langen Kante gehören an die Rückwand.**
- Vouw de flappen op het uiteinde van het **Schap (AFV)** naar boven en plaats het Schap op de Beugels. **De uitsparingen op de lange zijden moeten tegen de achterwand liggen.**
- Fold lapperne op på enderne af **hylden (AFV)**, og sæt hylden på konsollerne. **Hakkene langs den lange kant skal være mod bagvæggen.**



8.3

- Mit sechs (6) **Kreuzschrauben (ADZ)** befestigen. **Wiederholen Sie diesen Abschnitt für die andere Seite des Schuppens.**
- Bevestig een schap naar de hoekwandpanelen and schapsteunen met zes (6) **schroeven (ADZ)**. **Herhaal dit gedeelte voor de andere kant van de schuur.**
- Monter Hylden på hjørnevægpanelerne og Hyldebeslagene med seks (6) **Skruer (ADZ)**. **Gentag dette afsnit for den anden side af skuret.**

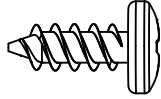


↓ **50 lb. (23 kg)**



ERFORDERLICHE HARDWARE / BENODIGDE BEVESTIGINGSMATERIALEN / KRÆVET REDSKABER

Tüte der Hardware / Zak met kleine onderdelen / Pose til små dele



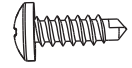
ADZ (x160)



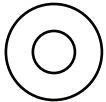
DTV (x2)



AHP (x2)



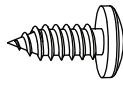
BHJ (x2)



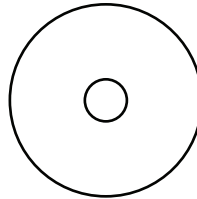
AEE (x2)



CXK (x2)



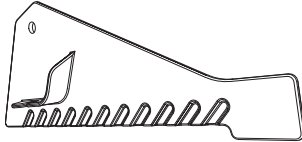
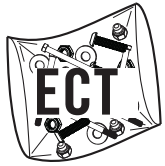
ADX (x26)



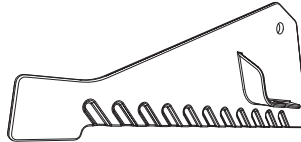
AED (x24)



AHL (x1)



ECR (x1)



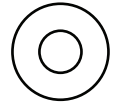
ECS (x1)



ADK (x2)



BZA (x2)



AEE (x4)

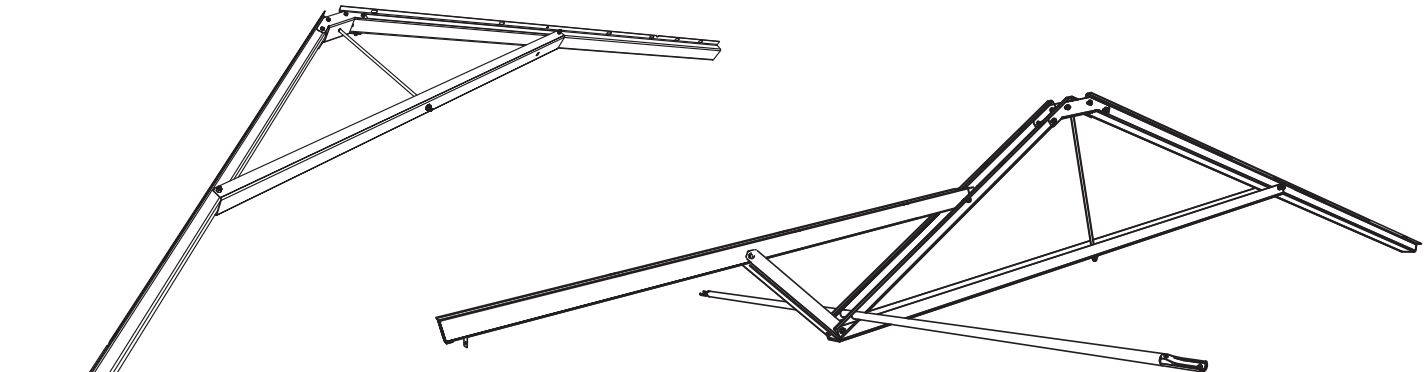


ERFORDERLICHE TEILE / BENODIGD ONDERDELEN / KRÆVET DELE

Metallteile / Metalen onderdelen / Metaldele



AFL (x6)



(x1)

(x2)



Hinweis: Dieses gerillte Ende zeigt zur Vorderseite des Schuppens.

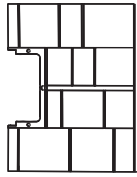
Let op: Dit uiteinde met een uitsparing moet in de richting van de voorzijde van de schuur wijzen.

Bemærk: Denne ende med fordybning skal vende mod skurets front.

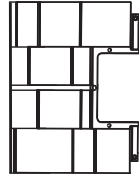


ERFORDERLICHE TEILE / BENODIGD ONDERDELEN / KRÆVET DELE

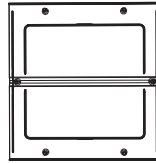
Kunststoffteile / Kunststof onderdelen / Plastikdele



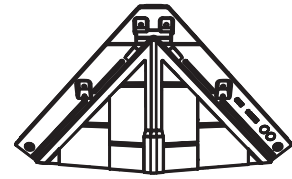
AFW (116) (x1)



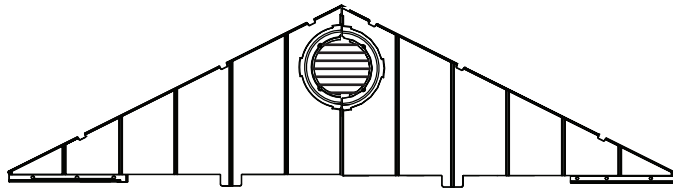
AGG (115) (x1)



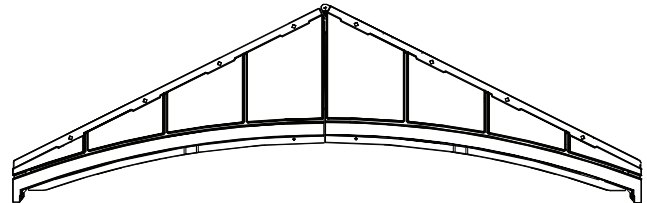
AHC (x4)



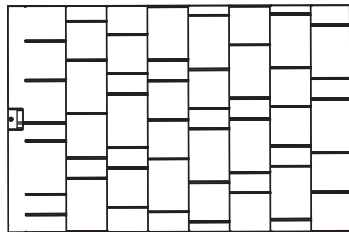
DRB (x1)



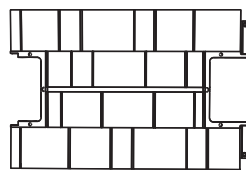
(x2)



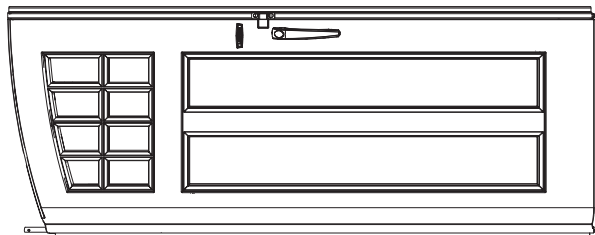
(x1)



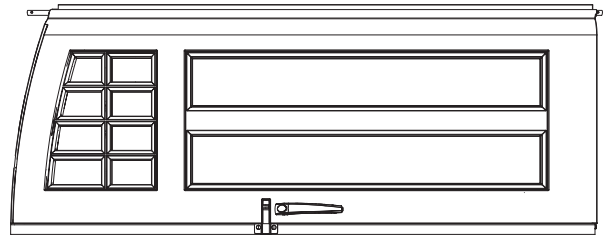
AGQ (x6)



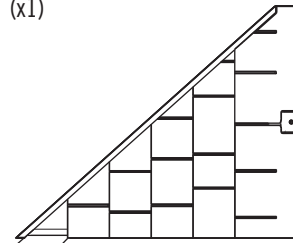
AFY (117) (x3)



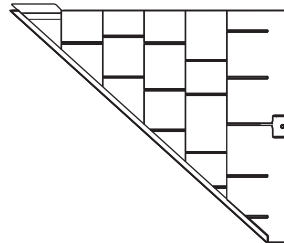
(x1)



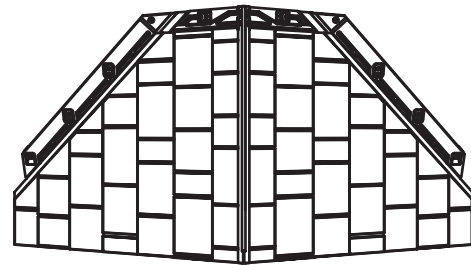
(x1)



BDR (x1)



BDS (x1)



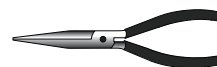
DRA (x1)



ERFORDERLICHE WERKZEUGE / BENODIGD GEREEDSCHAP / KRÆVET VÆRKTØJ

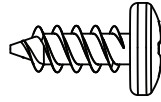


3/8" (10 mm)



► ABSCHNITT 9 (FORTSETZUNG) / HOOFDSTUK 9 (VERVOLG) / SEKTION 9 (FORTSAT)

ERFORDERLICHE WERKZEUGE UND HARDWARE / BENODIGDE ONDERDELEN EN BEVESTIGINGSMATERIALEN / KRÆVET REDSKABER OG VÆRKTØJ

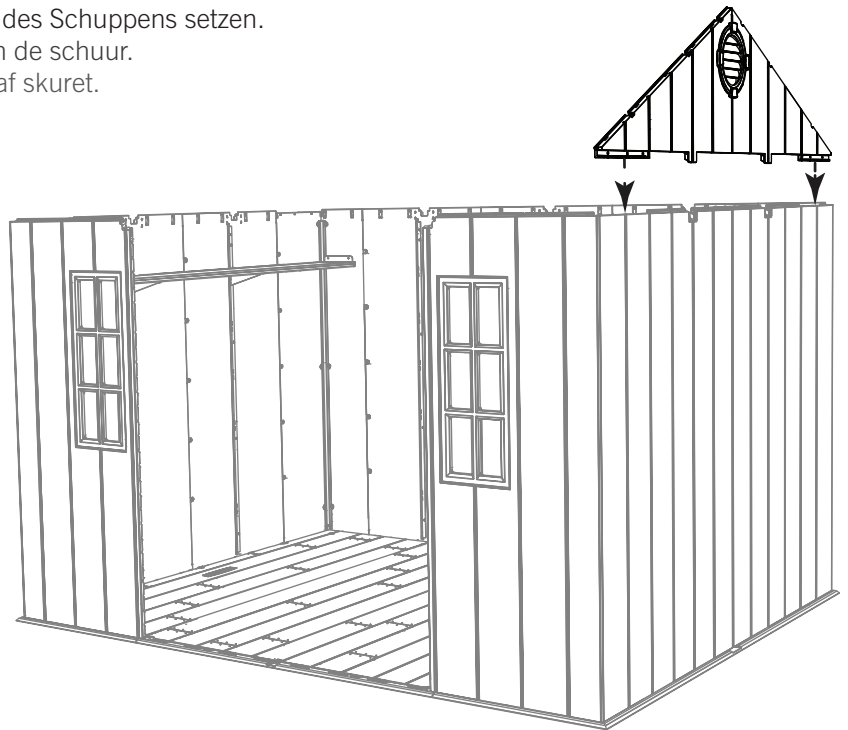


ADZ (x14)

9.1

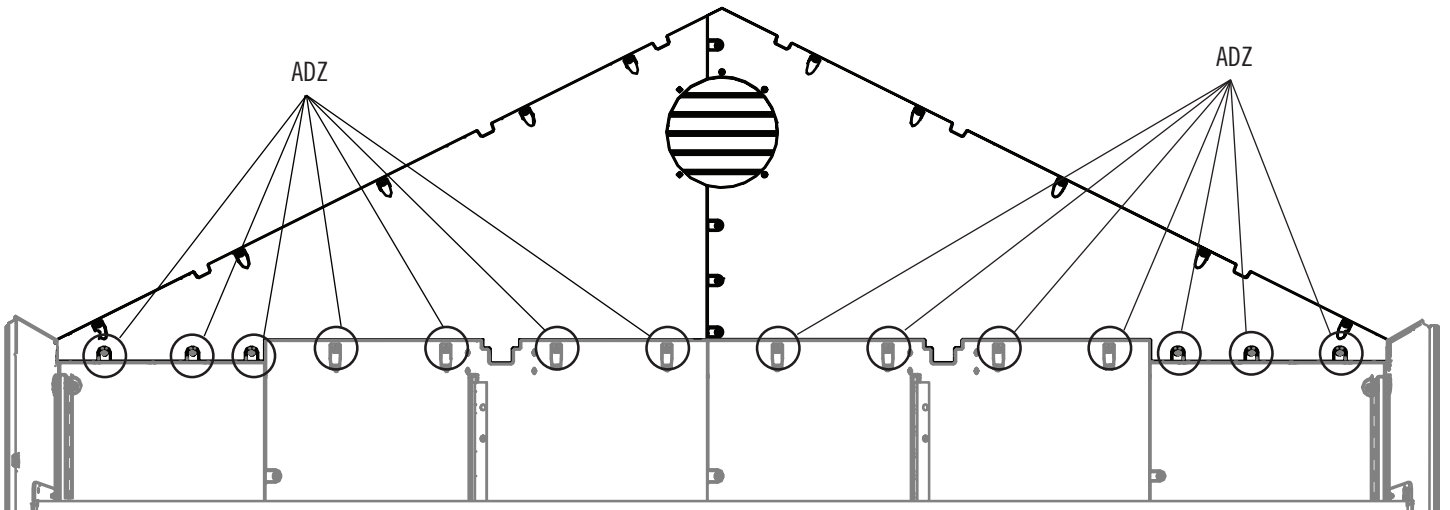


- Einen Seitengiebel auf die rechte Seite des Schuppens setzen.
- Plaats een Gevel op de rechterzijde van de schuur.
- Anbring en sidegavl på den højre side af skuret.



9.2

- Befestigen Sie den Giebelbausatz wie hier dargestellt am Schuppen und sichern ihn mit vierzehn (14) **Schrauben (ADZ)**.
- Bevestig de topgevel naar de berging met veertien (14) **schroeven (ADZ)**.
- Fastgør den gavlen på skuret med fjorten (14) **skruer (ADZ)**.



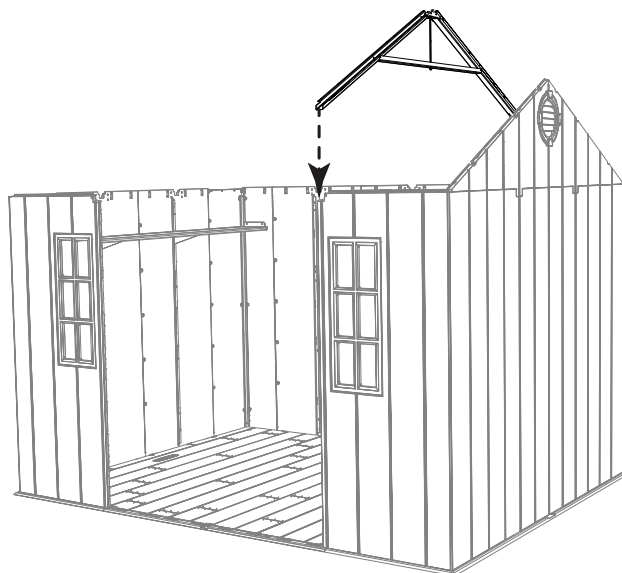
► ABSCHNITT 9 (FORTSETZUNG) / HOOFDSTUK 9 (VERVOLG) / SEKTION 9 (FORTSAT)

ERFORDERLICHE WERKZEUGE UND HARDWARE / BENODIGDE ONDERDELEN EN BEVESTIGINGSMATERIALEN / KRÆVET REDSKABER OG VÆRKTØJ



9.3

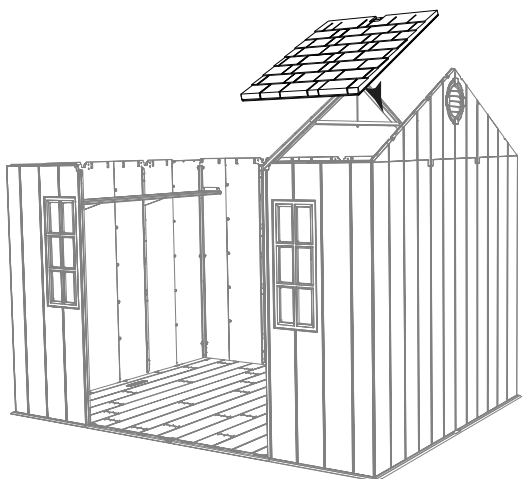
- Fachwerkträger an den ersten beiden gegenüberliegenden Wandplatten in die Kerben einsetzen. Mit dem nächsten Schritt fortsetzen, während ein anderer Erwachsener dies in Position hält.
- Breng de uiteinden van een gebint in de uitsparingen op de wandpanelen aan, zoals weergegeven. Ga verder met de volgende stap, terwijl een andere volwassene het op zijn plaats houdt.
- Placer skeletsamlingen i fordybningerne på de første to modsat rettede vægpaneler. Mens en anden voksen holder denne på plads, fortsæt med næste trin.



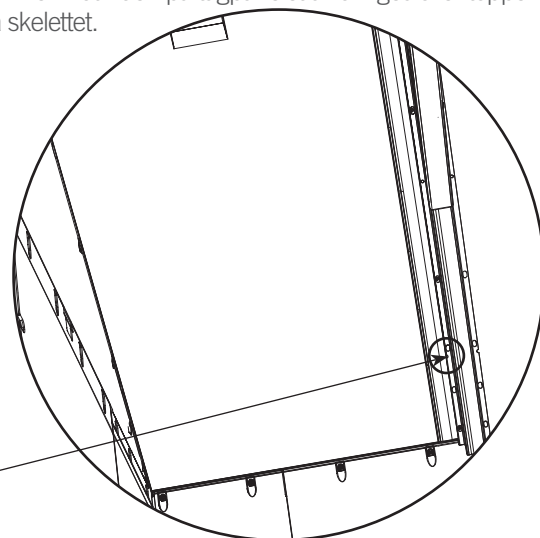
9.4

- Eine **Dachplatte (AGQ)** auf Giebel, Wandplatten und Fachwerkträger einsetzen. Der Einschnitt an der Unterseite der Dachplatte wird auf die Oberseite der Wandplatten gesetzt. Sorgen Sie dafür, dass die Justiernoppe in die Kerbe des Fachwerkträgers passt.
- Vasthouden en breng een **dakpaneel (AGQ)** op het gebint en de voorste topgevel aan. De rand van het dakpaneel past in het gleufstuk in het gebint. De bovenkant van het wandpaneel past in de groef bij de onderkant van het dakpaneel. Overtuig u ervan dat het uitlijningslipje op het dakpaneel in de uitsparing op het gebint past (dit helpt bij het uitlijnen van de gaten in het dakpaneel met die in het gebint, het wandpaneel en de topgevel).
- Anbring et **tagpaneel (AGQ)** ovenpå gavlen, vægpanelet og skeletsamlingen. Rillen i bunden på tagpanelet anbringes over toppen på vægpanelet. Sørg for at justeringscentrum passer ind i fordybningen på skelettet.

AGQ

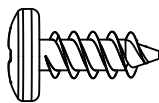


*Justiernoppe und Kerbe
Uitlijningslipje en uitsparing
Justeringscentrum og hak*



► ABSCHNITT 9 (FORTSETZUNG) / HOOFDSTUK 9 (VERVOLG) / SEKTION 9 (FORTSAT)

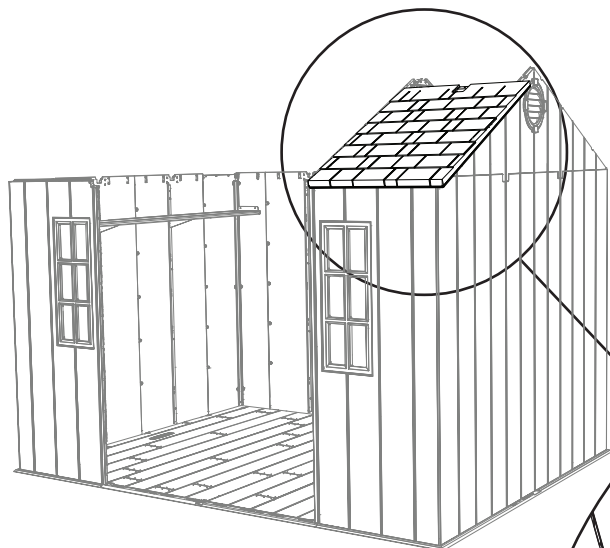
ERFORDERLICHE WERKZEUGE UND HARDWARE / BENODIGDE ONDERDELEN EN BEVESTIGINGSMATERIALEN / KRÆVET REDSKABER OG VÆRKTØJ



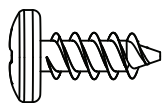
ADZ (x4)

9.5

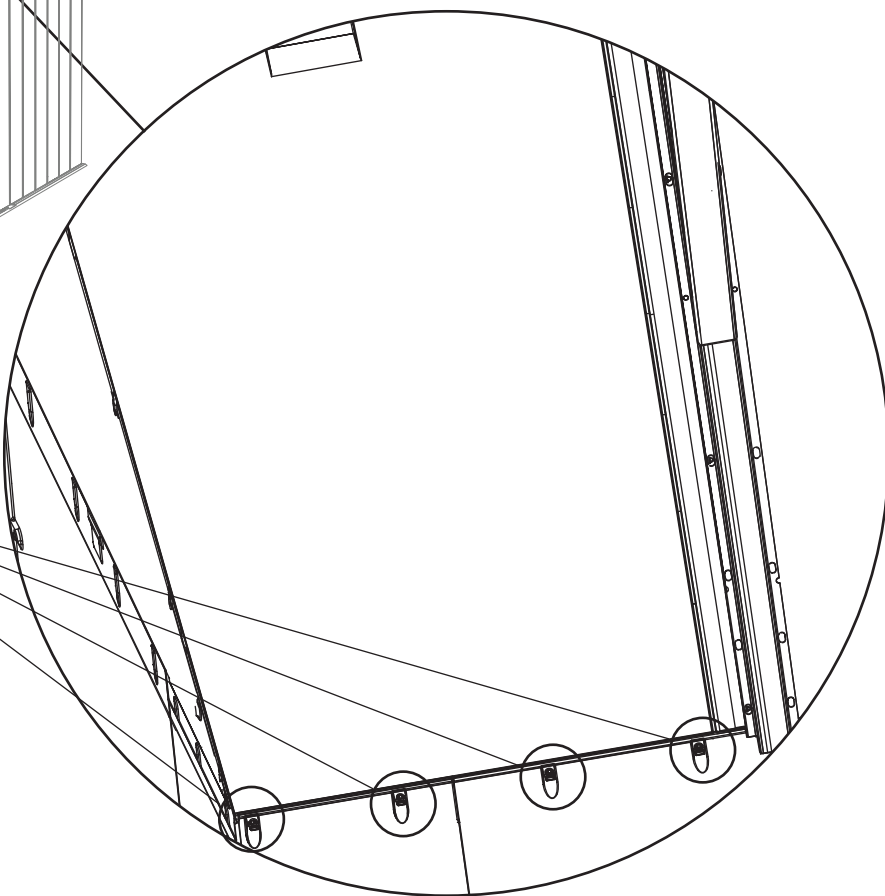
- Die vier Löcher in der Wandplatte mit denen an der Unterseite der Dachplatte zur Deckung bringen und vier (4) **Schrauben (ADZ)** einsetzen, um die Platte zu befestigen.
- Lijn de vier (4) gaten in het dakpaneel uit met die in de hoekwandpaneel en de wandpaneel. Bevestig met vier (4) **schroeven (ADZ)**.
- Juster de fire huller i vægpanelet med hullerne i bunden på tagpanelet og indsæt fire (4) **skruer (ADZ)** til at fastgøre panelet på plads.



*Hinweis: Eine kleine Justiernoppe in der Platte sollte sich in dieser Kerbe befinden.
Opmerking: Een kleine uitlijknobbel in het paneel moet in deze uitsparing vallen.
Bemærk: Et lille justeringscentrum på panelet skal hvile i denne fordybning.*

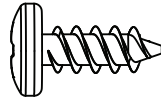


ADZ (x4)



► ABSCHNITT 9 (FORTSETZUNG) / HOOFDSTUK 9 (VERVOLG) / SEKTION 9 (FORTSAT)

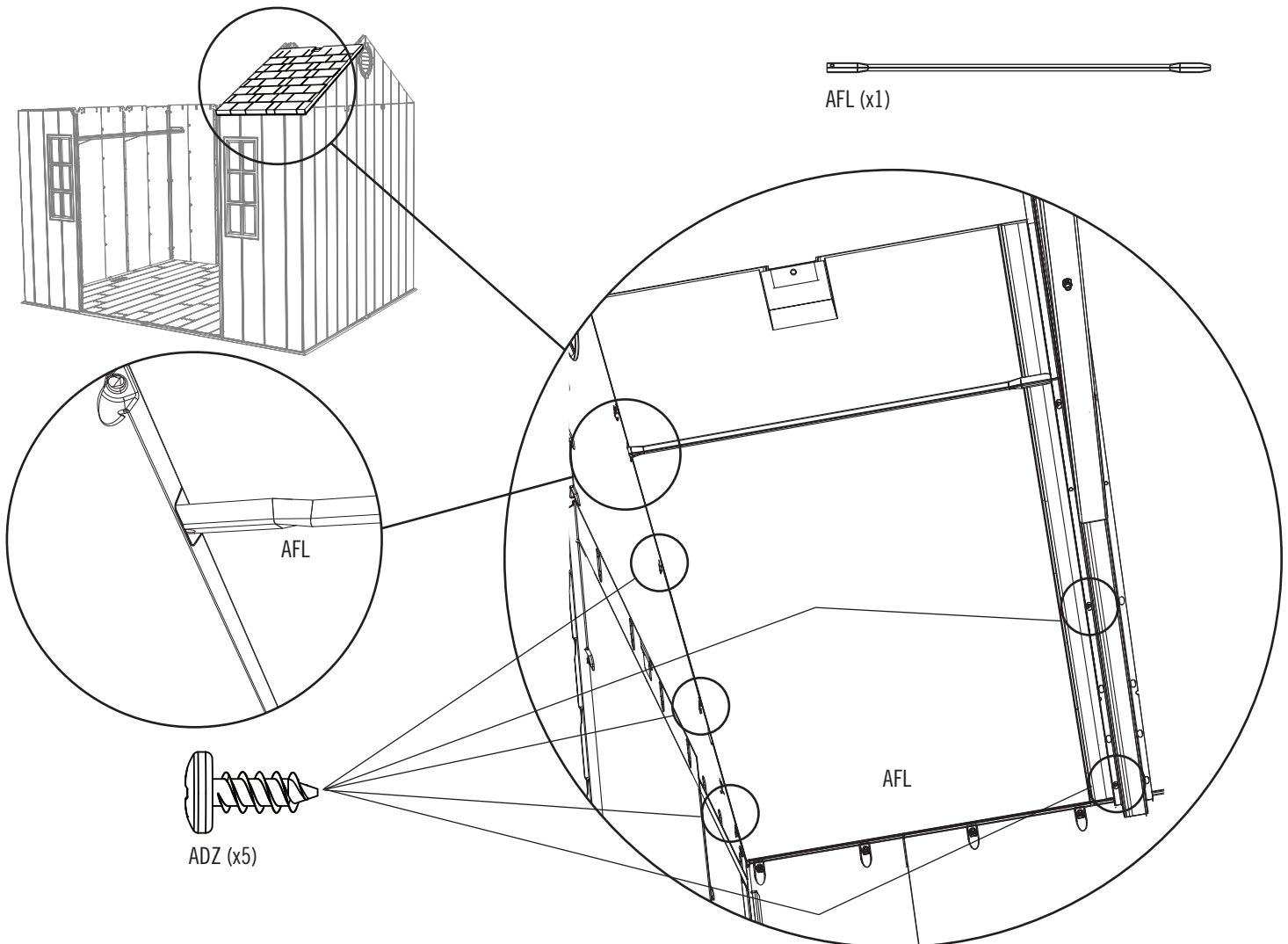
ERFORDERLICHE WERKZEUGE UND HARDWARE / BENODIGDE ONDERDELEN EN BEVESTIGINGSMATERIALEN / KRÆVET REDSKABER OG VÆRKTØJ



ADZ (x5)

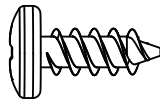
9.6

- Die ersten drei **Schrauben (ADZ)** durch den Giebel und in die Dachplatte an den dargestellten Positionen einsetzen. Die ersten zwei **Schrauben (ADZ)** durch den Fachwerkträger und in die Dachplatte an den dargestellten Positionen einsetzen.
- Steek drie (3) **schroeven (ADZ)** door de topgevel en into de dakpanelen bij de aangegeven plaatsen. Steek twee (2) **schroeven (ADZ)** door de spant en into de dakpanelen bij de aangegeven plaatsen.
- Indsæt de tre første **skruer (ADZ)** gennem gavlen og ind i tagpanelet og videre ind i tagpanelet på de angivne steder.



► ABSCHNITT 9 (FORTSETZUNG) / HOOFDSTUK 9 (VERVOLG) / SEKTION 9 (FORTSAT)

ERFORDERLICHE WERKZEUGE UND HARDWARE / BENODIGDE ONDERDELEN EN BEVESTIGINGSMATERIALEN / KRÆVET REDSKABER OG VÆRKTØJ



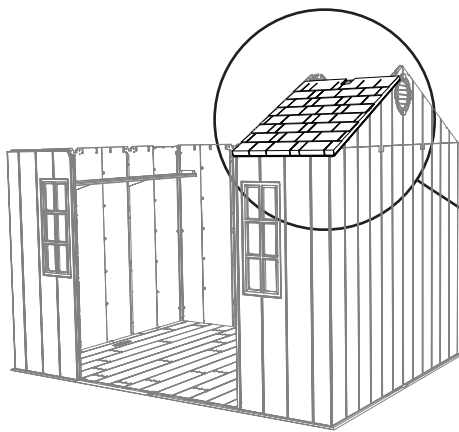
ADZ (x13)

9.7

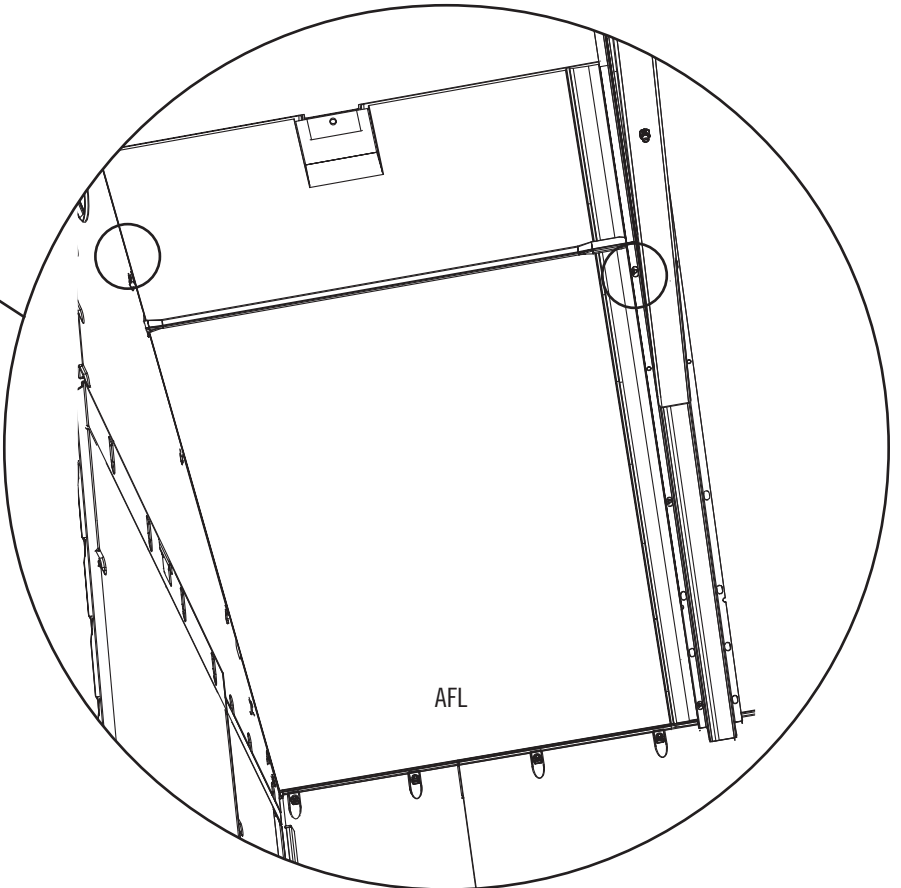
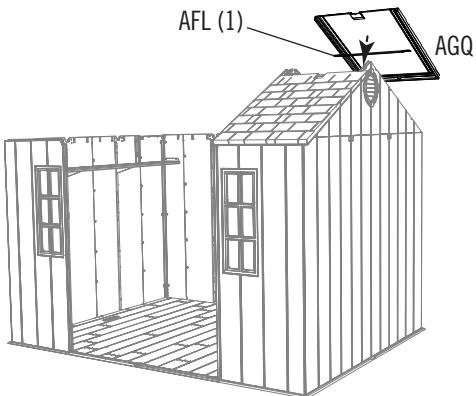
- Die **Dachstütze (AFL)** in die Kerben im Giebel und zwischen Fachwerkträger und Dachplatte einsetzen. Befestigen Sie die Dachpaneele in Position mit zwei (2) **Schrauben (ADZ)**. **Befestigen Sie ein Dachpaneel an der rechten Seite des Schuppens.**
- Schuif een (1) **daksteun (AFL)** op zijn plaats in de uitsparingen in het dakpaneel. Bevestig de dakpaneel op zijn plaats met twee (2) meer **schroeven (ADZ)**. **Installeer een dakpaneel op de rechterkant van de berging.**
- Indsæt derefter **tagstøtten (AFL)** i fordybningerne på gavlen og mellem skelettet og tagpanelet. Indsæt to (2) **skruer (ADZ)** mere til at fastgøre panelet på plads. **Monter dette tagpanel ligesom det første.**



*Befestigen Sie ein Dachpaneel an der rechten Seite des Schuppens.
Installeer een dakpaneel op de rechterkant van de berging.
Monter dette tagpanel ligesom det første.*

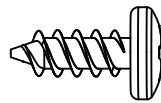


AFL (x1)



► ABSCHNITT 9 (FORTSETZUNG) / HOOFDSTUK 9 (VERVOLG) / SEKTION 9 (FORTSAT)

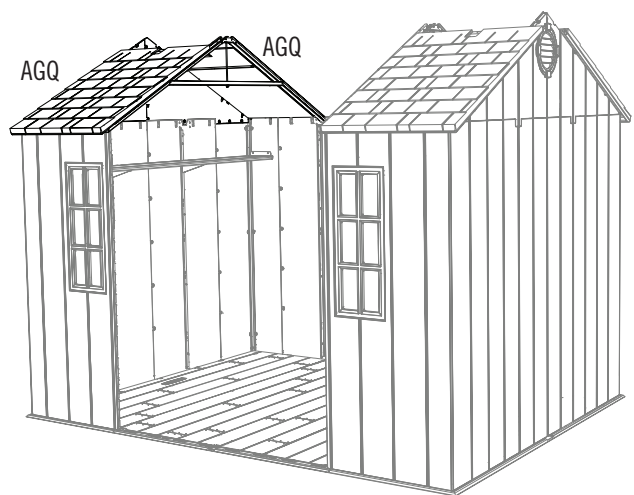
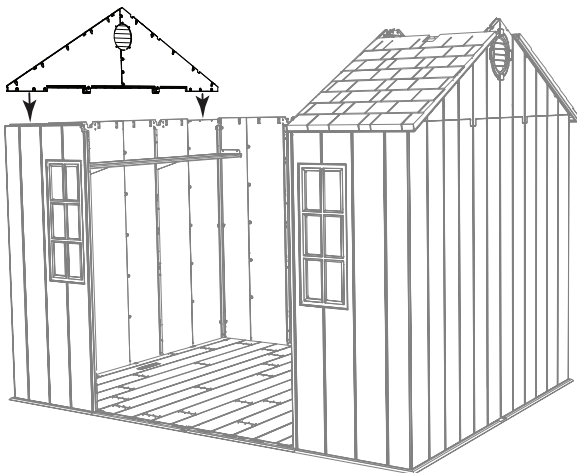
ERFORDERLICHE WERKZEUGE UND HARDWARE / BENODIGDE ONDERDELEN EN BEVESTIGINGSMATERIALEN / KRÆVET REDSKABER OG VÆRKTØJ



ADZ (x36)

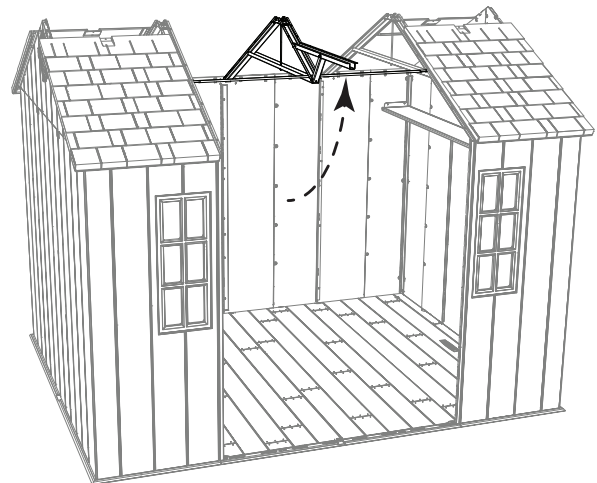
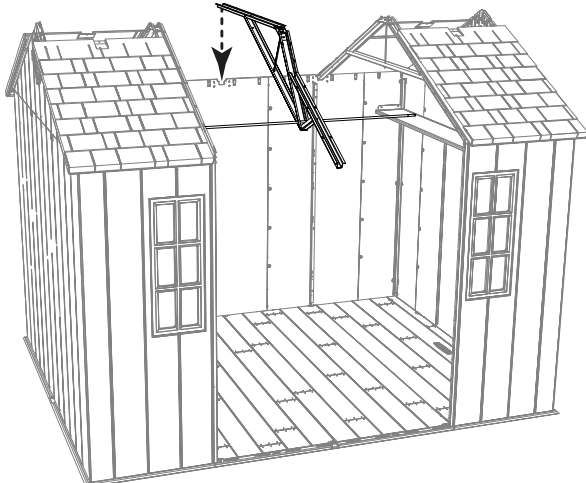
9.8

- Die Schritte 9.1 – 9.7 für die linke Seite des Schuppens wiederholen.
- Herhaal stappen 9.1–9.7 voor de linkerzijde van de schuur.
- Gentag trinene 9.1–9.7 for den venstre side af skuret.



9.9

- Die Rückseite des mittleren Fachwerkträgers in die Rille auf der mittleren Rückwandplatte setzen. Danach die Vorderseite des Fachwerkträgers hochheben, bis die Enden der Dachstützrohre die seitlichen Fachwerkträger berühren.
- Plaats de achterkant van het Middelste Spant in de uitsparing op het middelste achterste Wandpaneel. Til de voorkant van de Spant op zodat de uiteinden van de Daksteunbuis in aanraking komen met de Zijspanen.
- Placer bagsiden af det midterste sprængværk i fordybningen på det midterste bagvægpanel. Løft derefter fronten på sprængværket op, så enderne af tagsupportslangen rører ved sidesprængværket.



► ABSCHNITT 9 (FORTSETZUNG) / HOOFDSTUK 9 (VERVOLG) / SEKTION 9 (FORTSAT)

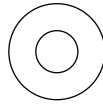
ERFORDERLICHE WERKZEUGE UND HARDWARE / BENODIGDE ONDERDELEN EN BEVESTIGINGSMATERIALEN / KRÆVET REDSKABER OG VÆRKTØJ



3/8"
(10 mm)



DTV (x2)



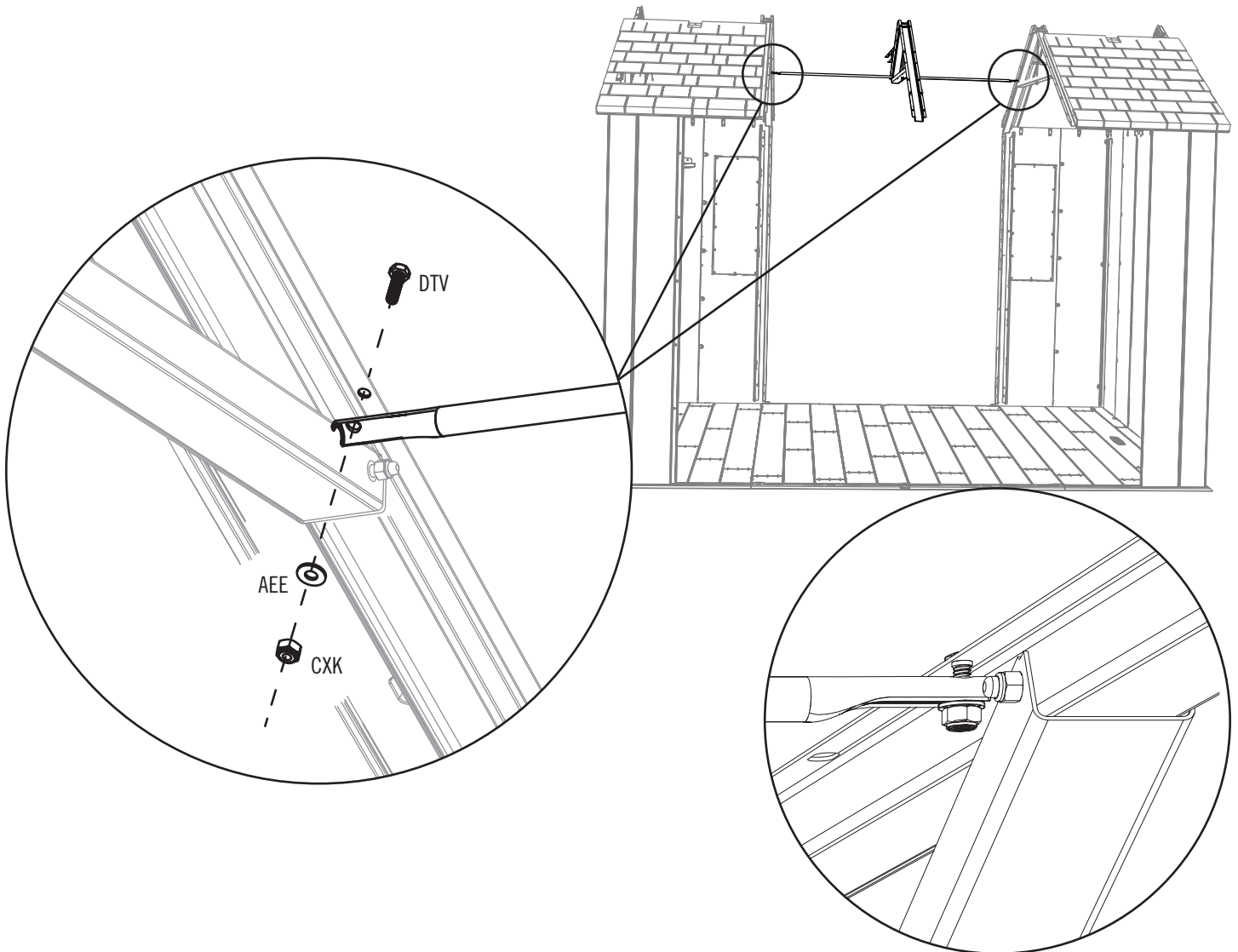
AEE (x2)



CXK (x2)

9.10

- Die Enden des Stützrohrs mit der mitgelieferten Hardware an den seitlichen Fachwerkträgerprofilen befestigen.
- Bevestig de uiteinden van de Steunbuis aan de Zijspantkanalen met behulp van de meegeleverde bevestigingsmaterialen.
- Fastgør enderne af supportslangen til sidesprængværkkanalerne ved hjælp af den medfølgende hardware.



*Hinweis: Das Stützrohr gehört unter den seitlichen Fachwerkträger.
Let op: De Steunbuis komt onder de Zijdelingse Spant.
Bemærk: Supportslangen føres nedenunder sidesprængværket.*

► ABSCHNITT 9 (FORTSETZUNG) / HOOFDSTUK 9 (VERVOLG) / SEKTION 9 (FORTSAT)

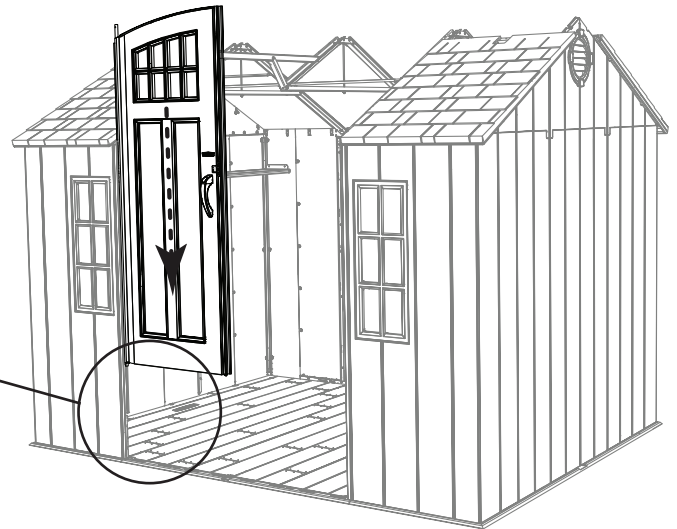
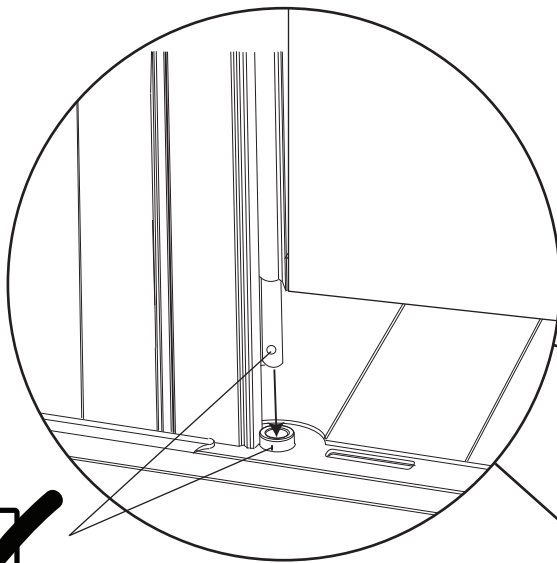
ERFORDERLICHE WERKZEUGE UND HARDWARE / BENODIGDE ONDERDELEN EN BEVESTIGINGSMATERIALEN / KRÆVET REDSKABER OG VÆRKTØJ



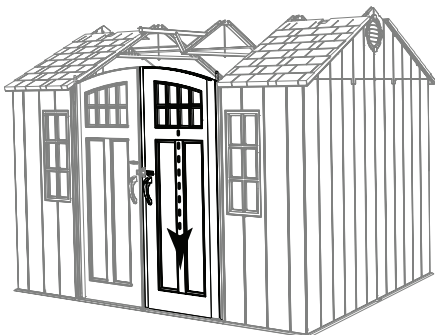
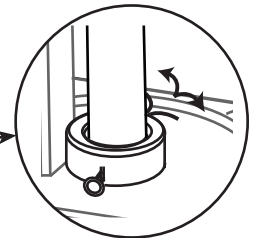
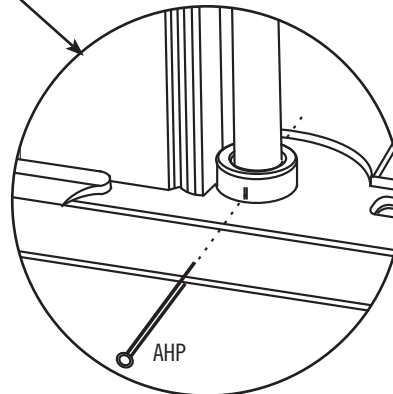
AHP (x2)

9.11

- Das Scharnierrohr ungefähr 15 cm aus der Tür nach unten ziehen. Loch an der Unterseite des Scharnierrohrs mit der Nase in der Führungshülse zur Deckung bringen und einsetzen. Einen **Splint (AHP)** einsetzen und an den Enden biegen.
- Lijn het gat onderin het scharnier van de linkerdeur uit met het gat in de bus voor het deurscharnier in de vloer van de berging en steek de uit het scharnier uitstekende bus in de bus. Breng een **splitpen (AHP)** door de bus en het scharnier heen aan. Buig de uiteinden van de splitpenen met een tang om.
- Træk ned i rørhængslet og ud af døren ca. 15 cm. Sørg for at hullet i bunden på rørhængslet flugter med åbningen i bøsningen og indsæt derefter røret. Indsæt en **split (AHP)** og bøj enderne.



- Wiederholen Sie diese Schritte an der rechten Tür.
- Herhaal deze stappen voor de rechterdeur.
- Gentag det sidste trin for den højre dør.

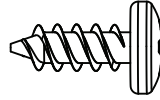


► ABSCHNITT 9 (FORTSETZUNG) / HOOFDSTUK 9 (VERVOLG) / SEKTION 9 (FORTSAT)

ERFORDERLICHE WERKZEUGE UND HARDWARE / BENODIGDE ONDERDELEN EN BEVESTIGINGSMATERIALEN / KRÆVET REDSKABER OG VÆRKTØJ



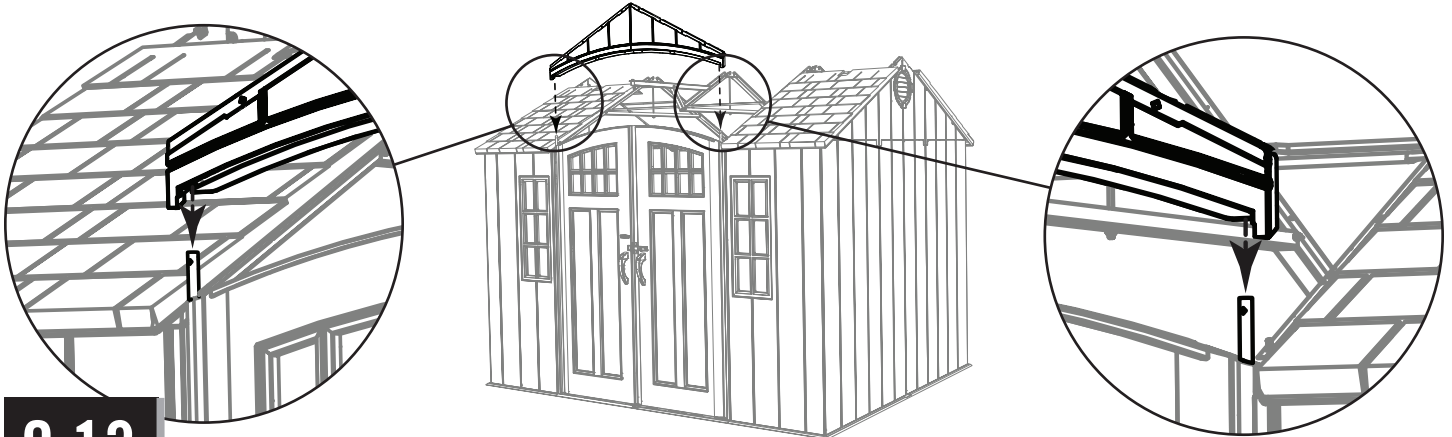
3/8"
(10 mm)



ADZ (x1)

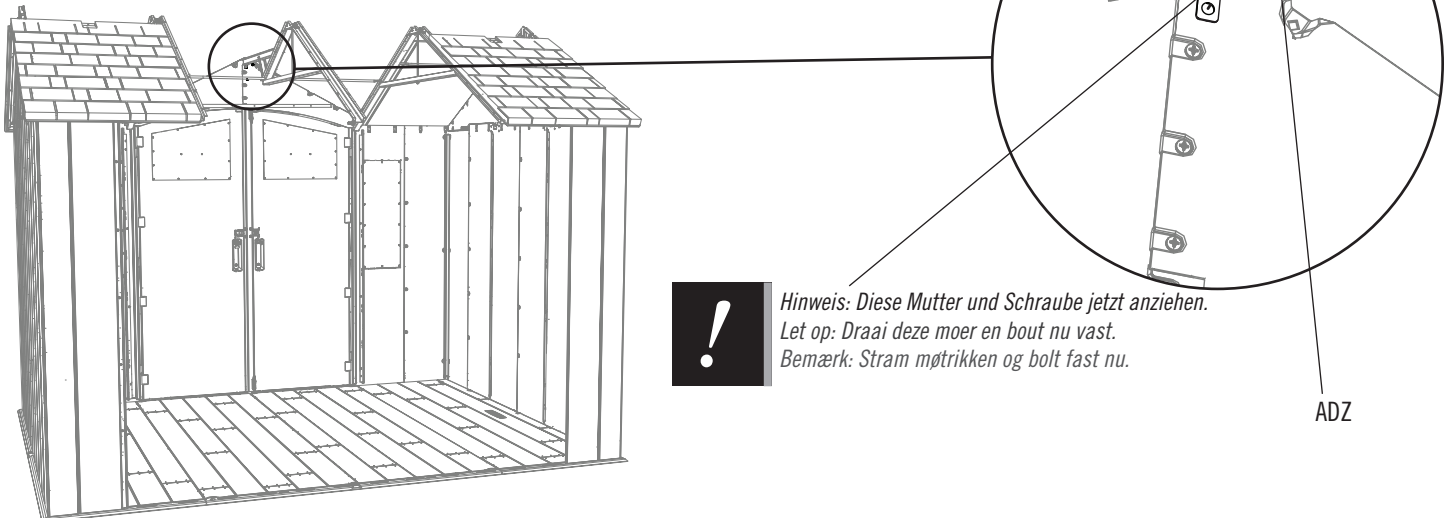
9.12

- Schieben Sie die zwei Löcher im Eingangsgiebelbausatz nach unten über die Türscharnierrohre, wie hier dargestellt.
- Schuif de twee gaten in de samengestelde voorste topgevel omlaag over de uit de uit de scharnieren uitstekende buizen, zoals weergegeven.
- Skyd hullerne på Indgangsgavlen ned over de to rørhængsler.



9.13

- Das Ende des mittleren Fachwerkträgers auf die Rille in der vorderen Giebelplatte wie dargestellt setzen.
- Zet het uiteinde van de Middelste Spant op de uitsparing in het Voorgevelpaneel zoals aangegeven.
- Fastgør enden på det midterste sprængværk i fordybningen på det forreste gavlpanel som vist.

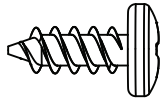


*Hinweis: Diese Mutter und Schraube jetzt anziehen.
Let op: Draai deze moer en bout nu vast.
Bemærk: Stram møtrikken og bolt fast nu.*

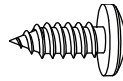
ADZ

► ABSCHNITT 9 (FORTSETZUNG) / HOOFDSTUK 9 (VERVOLG) / SEKTION 9 (FORTSAT)

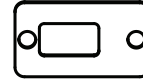
ERFORDERLICHE WERKZEUGE UND HARDWARE / BENODIGDE ONDERDELEN EN BEVESTIGINGSMATERIALEN / KRÆVET REDSKABER OG VÆRKTØJ



ADZ (x20)



ADX (x2)



AHL (x1)

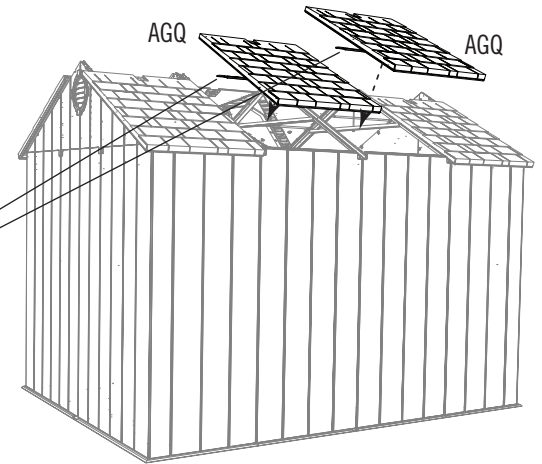
9.14

- Die zwei mittleren hinteren Dachplatten mit nur einer Dachstütze pro Platte anbringen.
- Bevestig de twee middelste, achterste Dakpanelen, gebruik hiervoor één Daksteun per Paneel.
- Monter de to centrale bageste tagpaneler ved hjælp af en tagsupport per panel.



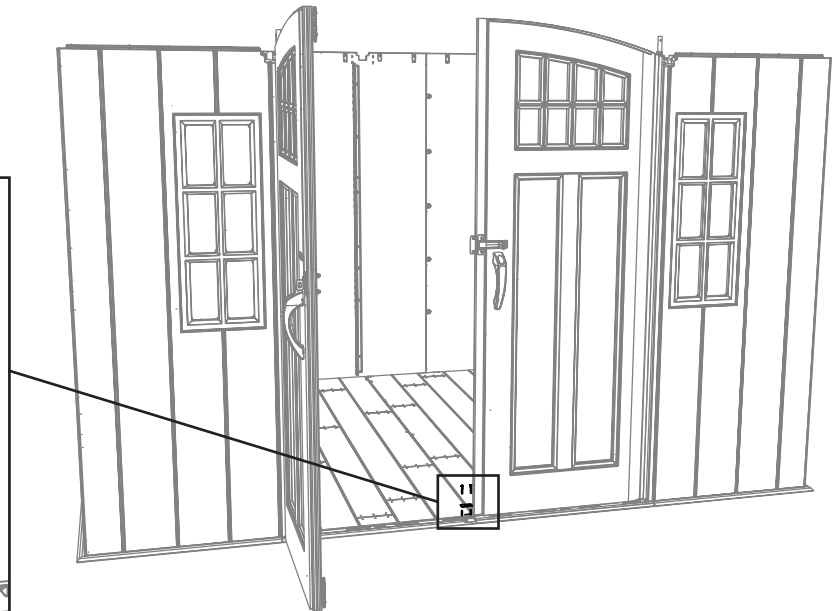
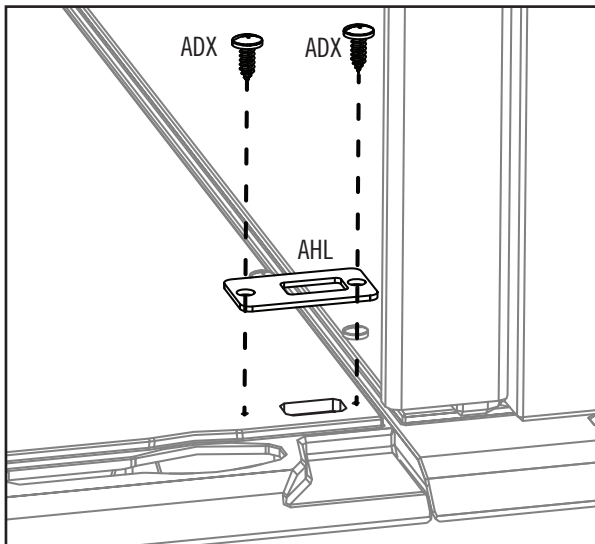
AFL (x2)

AFL



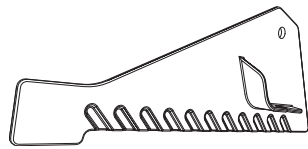
9.15

- Befestigen Sie die **linke Türschließplatte (AHL)** wie angegeben am Boden. **Nicht überdrehen.**
- Bevestig de **sluitplaat voor de linkerdeur (AHL)** op de vloer zoals aangegeven. **Niet te vast aandraaien.**
- Fastgør **venstre dørstrejkeplade (AHL)** på gulvet som angivet. **Stram ikke for meget.**

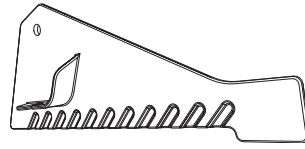


► ABSCHNITT 9 (FORTSETZUNG) / HOOFDSTUK 9 (VERVOLG) / SEKTION 9 (FORTSAT)

ERFORDERLICHE WERKZEUGE UND HARDWARE / BENODIGDE ONDERDELEN EN BEVESTIGINGSMATERIALEN / KRÆVET REDSKABER OG VÆRKTØJ



ECS (x1)



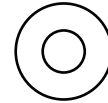
ECR (x1)



ADK (x2)



BZA (x2)



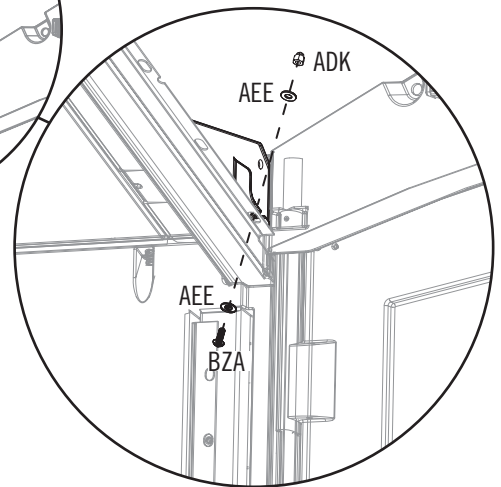
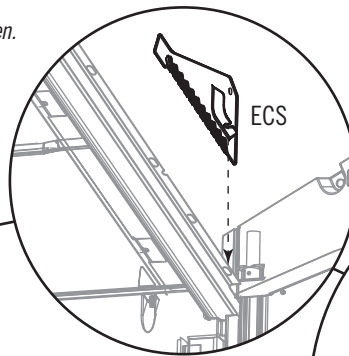
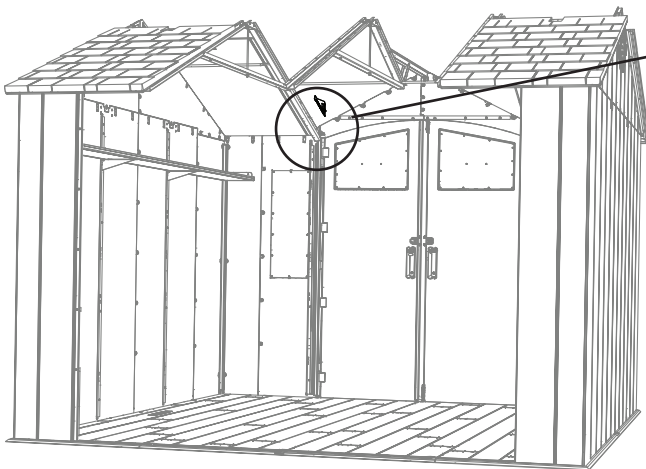
AEE (x4)

9.16

- Die **rechte Drainageplatte (ECS)** in den rechten seitliche Fachwerkträger einführen und die Rille in der Platte mit dem ersten Loch im Fachwerkträger wie dargestellt zur Deckung bringen. Mit der mitgelieferten Hardware befestigen. **Momentan nur mit der Hand anziehen.**
- Steek de **Rechter Afvoerplaat (ECS)** in de Rechter Zijdellingse Spant, en plaats de uitsparing in de Plaat over het eerste gat in de Spant zoals aangegeven. Maak het vast met de meegeleverde bevestigingsmaterialen. **Handvast aandraaien.**
- Isæt den **højre drænplade (ECS)** i det højre sidesprængværk og juster fordybningerne i pladen med det første hul i sprængværket som vist. Fastgør med den medfølgende hardware. **Stram kun med hånden for nu.**

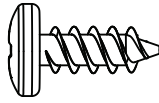


*Hinweis: Diesen Schritt für die linke Drainageplatte (ECR) wiederholen.
Let op: Herhaal deze stap voor de Linker Afvoerplaat (ECR).
Bemærk: Gentag dette trin for den venstre drænplade (ECR).*



► ABSCHNITT 9 (FORTSETZUNG) / HOOFDSTUK 9 (VERVOLG) / SEKTION 9 (FORTSAT)

ERFORDERLICHE WERKZEUGE UND HARDWARE / BENODIGDE ONDERDELEN EN BEVESTIGINGSMATERIALEN / KRÆVET REDSKABER OG VÆRKTØJ



ADZ (x12)

9.17

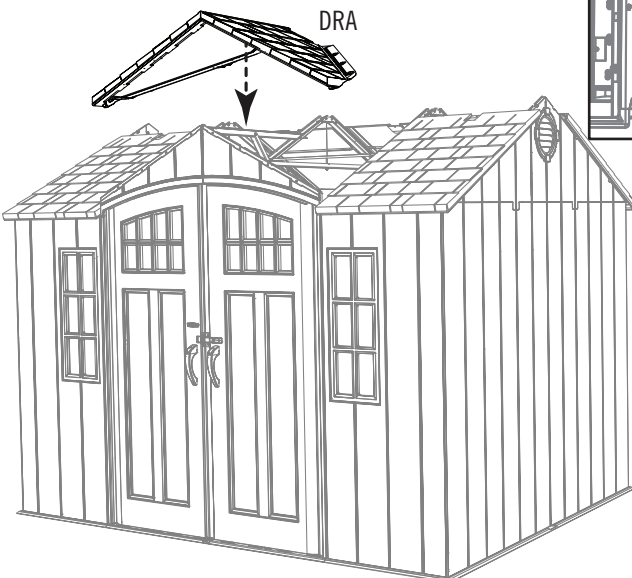
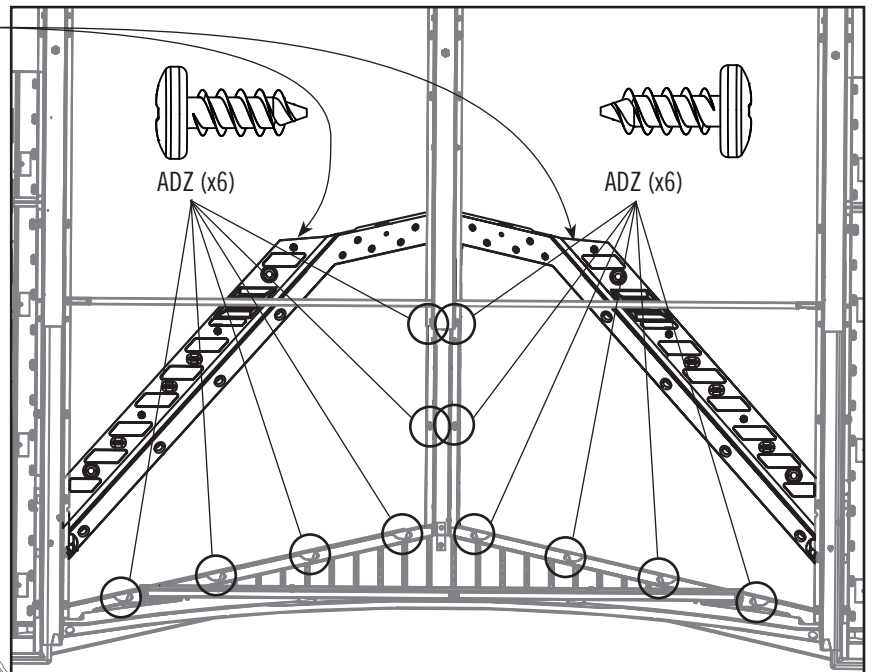
- Die Enden der **großen gewinkelten Dachplatte (DRA)** falten und auf den Schuppen wie dargestellt setzen. Die Platte mit zwölf (12) **Schrauben (ADZ)** am Eingangsgiebel und mittleren Fachwerkträger an den dargestellten Positionen befestigen.
- Vouw de uiteinden van het **Grote Schuine Dakpaneel (DRA)** en plaats het op de schuur zoals aangegeven. Maak het Paneel vast aan de Ingangsgevel en Middelste Spant met twaalf (12) **Schroeven (ADZ)** op de aangegeven locaties.
- Fold enderne på det **store vinklede tagpanel (DRA)** og sænk det ned på skuret som vist. Fastgør panelet på indgangspartiet og det midterste sprængværk med tolv (12) **skruer (ADZ)** på de viste placeringer.



Hinweis: Diese Enden vor der Montage nach oben biegen.

Let op: Vouw deze uiteinden naar boven voordat u ze installeert.

Bemærk: Fold disse ender opad inden montering.

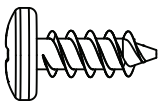


► ABSCHNITT 9 (FORTSETZUNG) / HOOFDSTUK 9 (VERVOLG) / SEKTION 9 (FORTSAT)

ERFORDERLICHE WERKZEUGE UND HARDWARE / BENODIGDE ONDERDELEN EN BEVESTIGINGSMATERIALEN / KRÆVET REDSKABER OG VÆRKTØJ



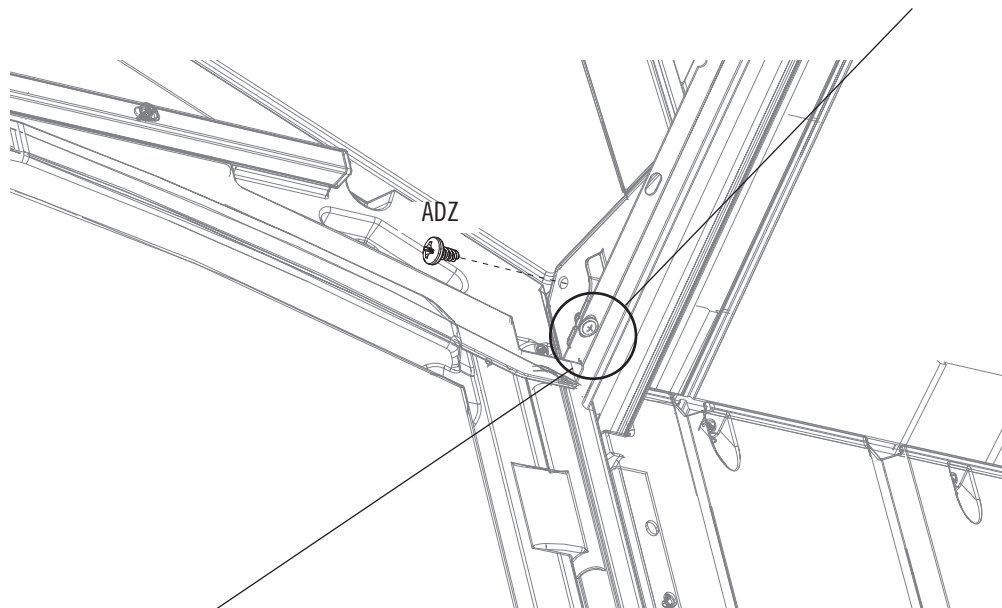
3/8"
(10 mm)



ADZ (x2)

9.18

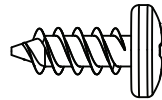
- Die Drainageplatte aus Schritt 9.16 am Dach an der dargestellten Position befestigen. **Die Mutter an der Drainageplatte jetzt anziehen.**
- Maak de Afvoerplaat uit stap 9.16 vast aan het Dak op de aangegeven locatie. **Draai de moer op de Afvoerplaat nu vast.**
- Fastgør drænpladen fra trin 9.16 til taget på den viste placering. **Stram møtrikken på drænpladen nu.**



*Hinweis: Diesen Schritt für die andere Drainageplatte wiederholen.
Let op: Herhaal deze stap voor de andere Afvoerplaat.
Bemærk: Gentag dette trin for den anden drænplade.*

► ABSCHNITT 9 (FORTSETZUNG) / HOOFDSTUK 9 (VERVOLG) / SEKTION 9 (FORTSAT)

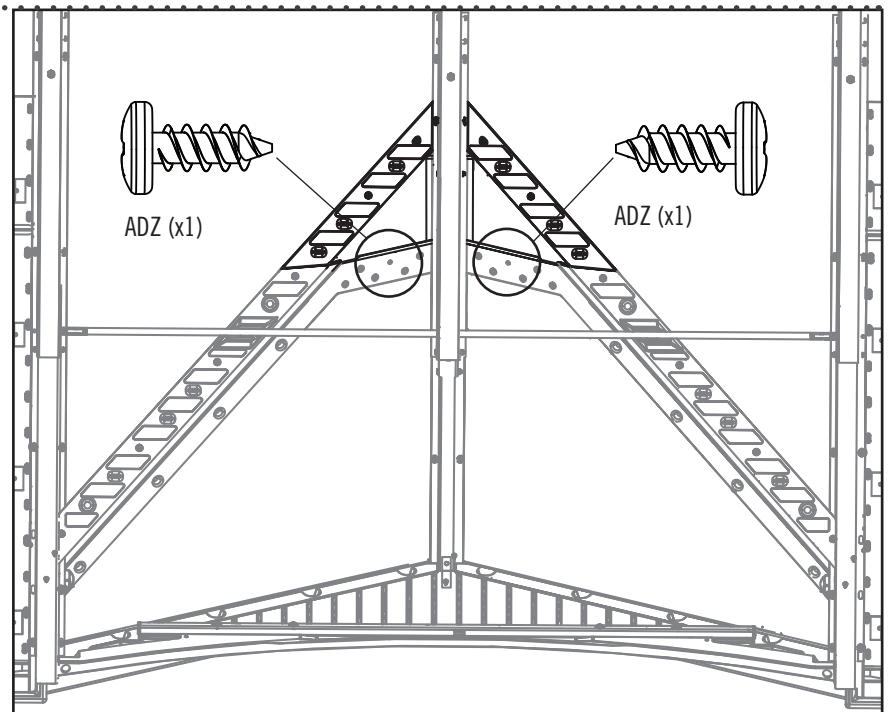
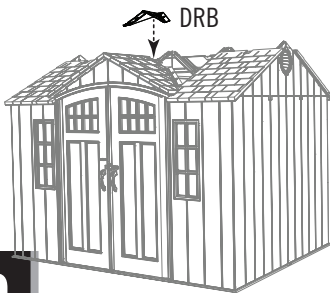
ERFORDERLICHE WERKZEUGE UND HARDWARE / BENODIGDE ONDERDELEN EN BEVESTIGINGSMATERIALEN / KRÆVET REDSKABER OG VÆRKTØJ



ADZ (x20)

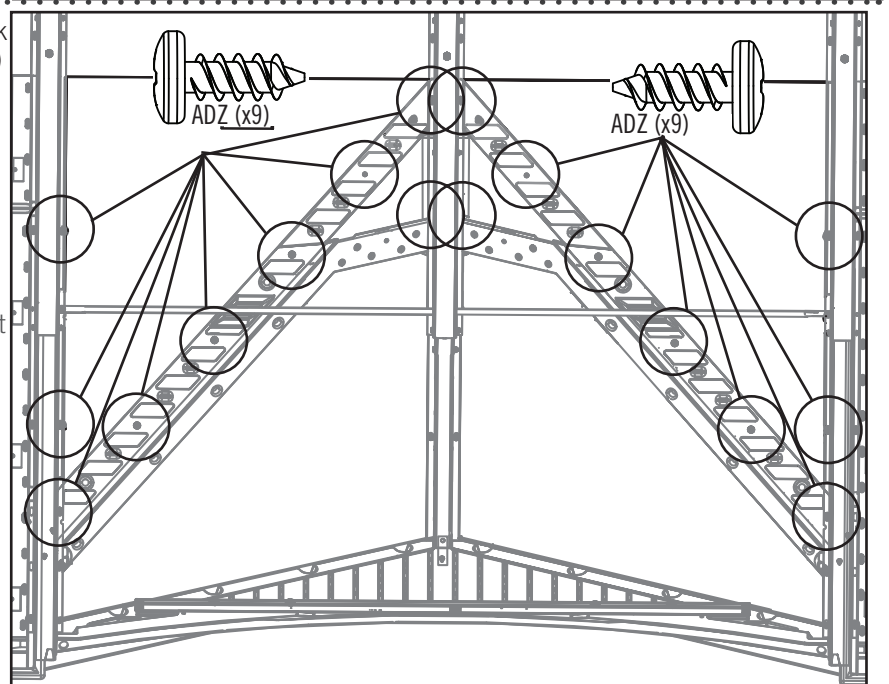
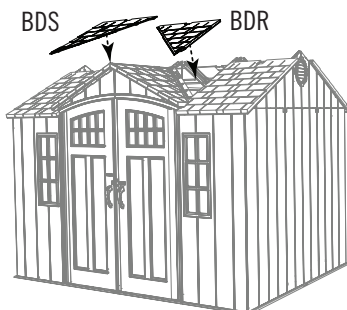
9.19

- Ein Erwachsener muss einen Druck nach unten auf die **Platte (DRB)** ausüben, während ein anderer diese **Schrauben (ADZ)** einführt.
- Een volwassene moet neerwaartse druk op het **Paneel (DRB)** uitoefenen, terwijl een ander deze **Schroeven (ADZ)** plaatst.
- Det kræves at en voksen person anvender et nedadgående tryk på **panelet (DRB)** samtidig med at en anden isætter **skruerne (ADZ)**.



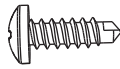
9.20

- Ein Erwachsener muss einen Druck nach unten auf die **Platten (BDS & BDR)** ausüben, während ein anderer diese **Schrauben (ADZ)** einführt.
- Een volwassene moet neerwaartse druk op het **Paneel (BDS en BDR)** uitoefenen, terwijl een ander deze **Schroeven (ADZ)** plaatst.
- Det kræves at en voksen person anvender et nedadgående tryk på **panelerne (BDS og BDR)** samtidig med at en anden isætter **skruerne (ADZ)**.



► ABSCHNITT 9 (FORTSETZUNG) / HOOFDSTUK 9 (VERVOLG) / SEKTION 9 (FORTSAT)

ERFORDERLICHE WERKZEUGE UND HARDWARE / BENODIGDE ONDERDELEN EN BEVESTIGINGSMATERIALEN / KRÆVET REDSKABER OG VÆRKTØJ



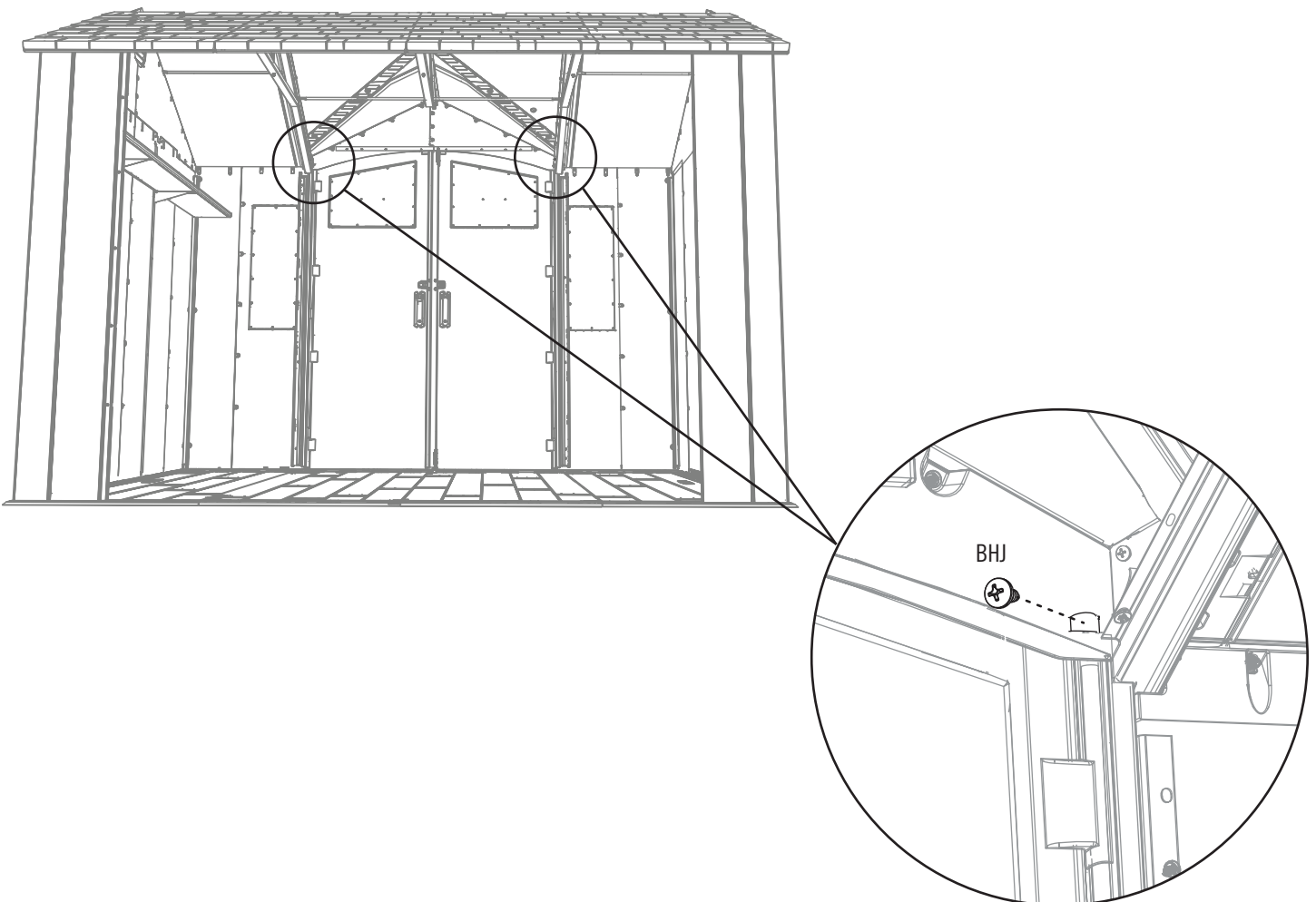
BHJ (x2)

9.21

- Einen Elektroschrauber verwenden, um eine **Blechschaube (BHJ)** durch den Kunststoff des Giebels und in das Tür-Scharnierrohr an der dargestellten Position einführen.
- Gebruik een elektrische schroevendraaier om een **Zelfborgende Schroef (BHJ)** door het plastic van de Gevel te schroeven en door de Deurscharnierbuis op de aangegeven locatie.
- Brug en elektrisk skruetrækker til at isætte en **selvskærende skrue (BHJ)** gennem plastikket på gavlen og ind i dørhængselslangen på den angivne placering.

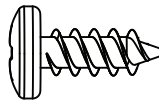


*Hinweis: Diesen Schritt für die rechte Tür wiederholen.
Let op: Herhaal deze stap voor de Rechterdeur.
Bemærk: Gentag dette trin for den højre dør.*



► ABSCHNITT 9 (FORTSETZUNG) / HOOFDSTUK 9 (VERVOLG) / SEKTION 9 (FORTSAT)

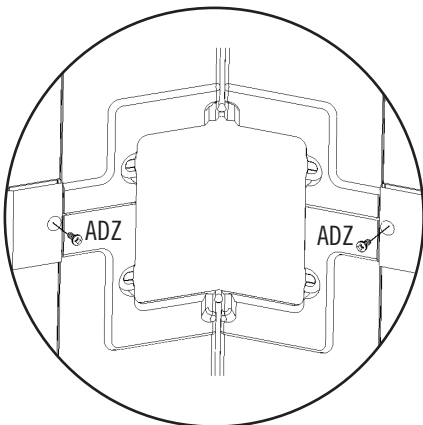
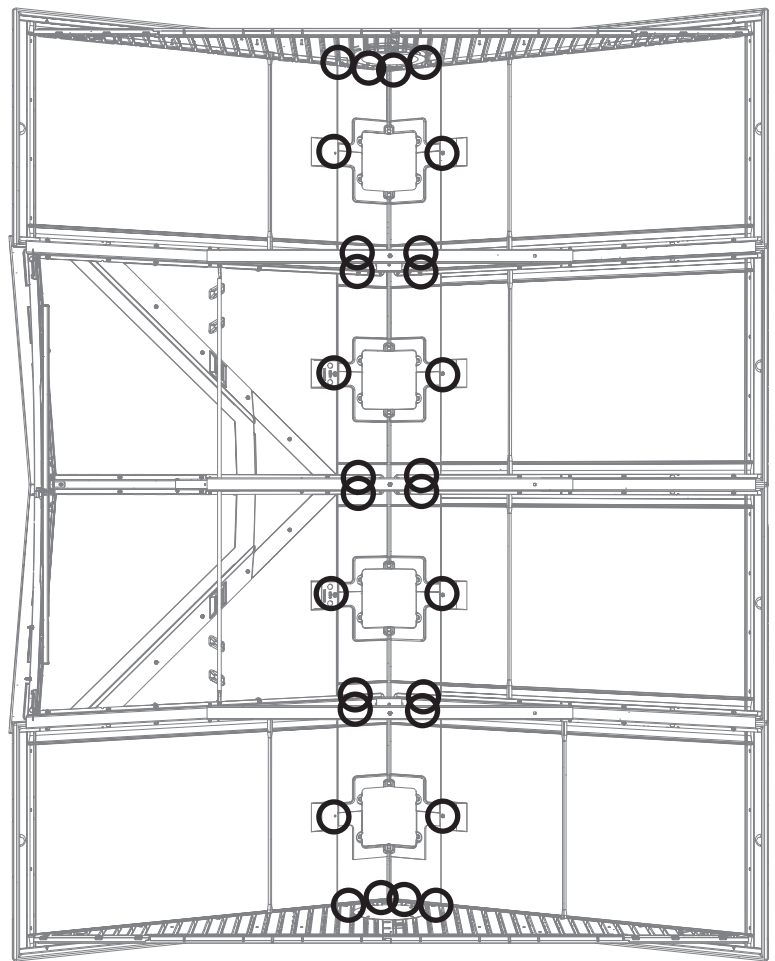
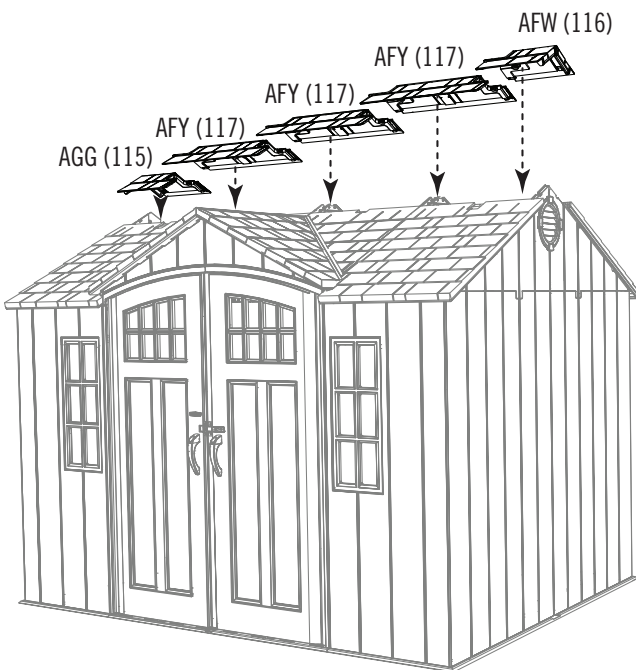
ERFORDERLICHE WERKZEUGE UND HARDWARE / BENODIGDE ONDERDELEN EN BEVESTIGINGSMATERIALEN / KRÆVET REDSKABER OG VÆRKTØJ



ADZ (x28)

9.22

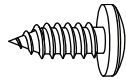
- Beginnend auf der linken Seite die Dachaufsätze (**AGG (115)**, **AFY (117)**, und **AFW (116)**) mit der mitgelieferten Hardware anbringen.
- Beginnend aan de linkerkant, bevestig de Dakeindkappen (**AGG (115)**, **AFY (117)**, en **AFW (116)**) aan de schuur met behulp van de meegeleverde bevestigingsmaterialen.
- Startende i venstre side, fastspænd taghætterne (**AGG (115)**, **AFY (117)**, og **AFW (116)**) til skuret ved hjælp af de leverede redskaber.



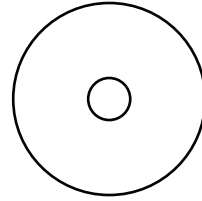
*Hinweis: Die Enden der Dachaufsätze überlappen sich.
Opmerking: De dakeindkappen overlappen elkaar.
Bemærk: Enderne af taghætterne overlapper hinanden.*

► ABSCHNITT 9 (FORTSETZUNG) / HOOFDSTUK 9 (VERVOLG) / SEKTION 9 (FORTSAT)

ERFORDERLICHE WERKZEUGE UND HARDWARE / BENODIGDE ONDERDELEN EN BEVESTIGINGSMATERIALEN / KRÆVET REDSKABER OG VÆRKTØJ



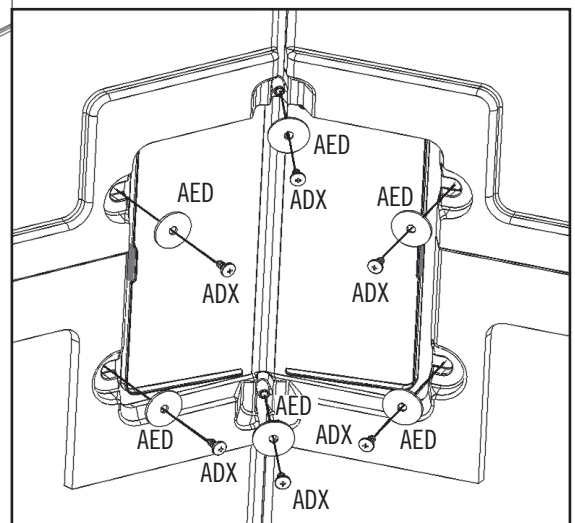
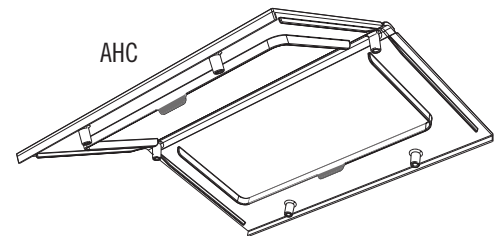
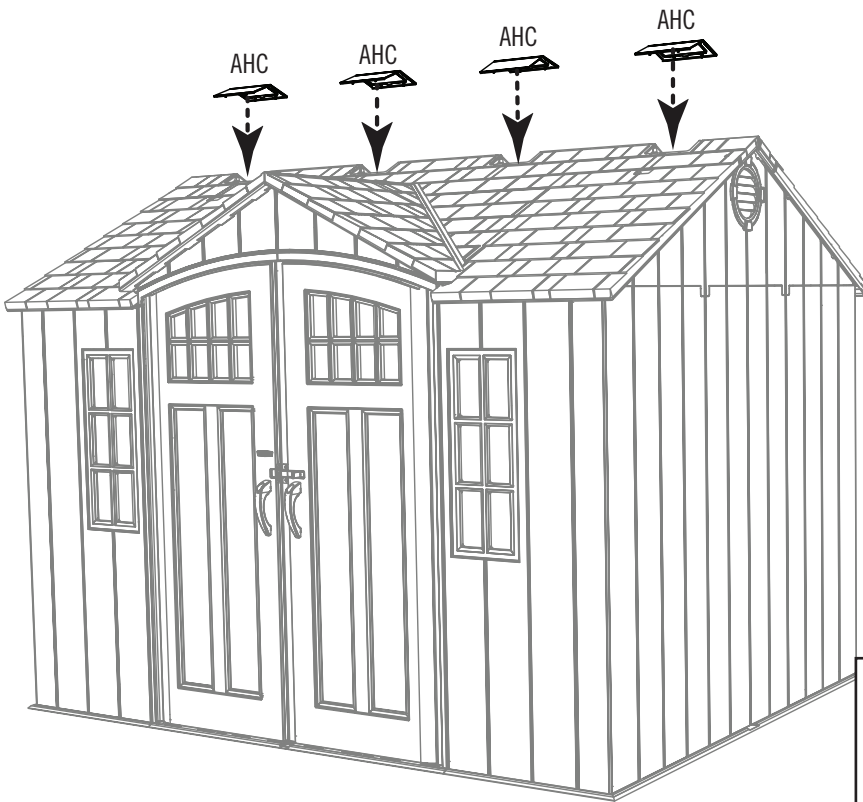
ADX (x24)



AED (x24)

9.23

- Die **Dachfenster (AHC)** klappen und mit sechs (6) **Schrauben (ADX)** und **Unterlegscheiben (AED)** für jedes Dachfenster am Dach anbringen.
- Vouw de **Dakramen (AHC)**, en bevestig ze aan het dak met behulp van zes (6) **Schroeven (ADX)** en **Ringen (AED)** voor elk dakraam.
- Fold **skylights (AHC)**, og fastspænd dem til taget ved hjælp af seks (6) **skruer (ADX)** og **skiver (AED)** til hvert skylight.



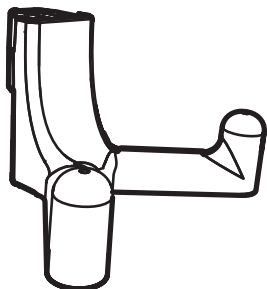
10

WANDHAKEN INSTALLATION / WANDHAAK INSTALLATIE / MONTERING AF TILBEHØR



ERFORDERLICHE HARDWARE / BENODIGDE BEVESTIGINGSMATERIALEN / KRÆVET REDSKABER

Tüte der Hardware / Zak met kleine onderdelen / Pose til små dele



EDL (x6)



ERFORDERLICHE TEILE / BENODIGD ONDERDELEN / KRÆVET DELE

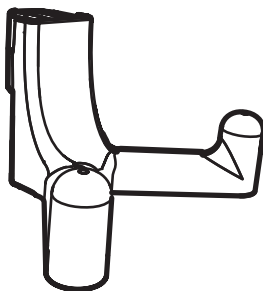


ERFORDERLICHE WERKZEUGE / BENODIGD GEREEDSCHAP / KRÆVET VÆRKTØJ



► ABSCHNITT 10 (FORTSETZUNG) / HOOFDSTUK 10 (VERVOLG) / SEKTION 10 (FORTSAT)

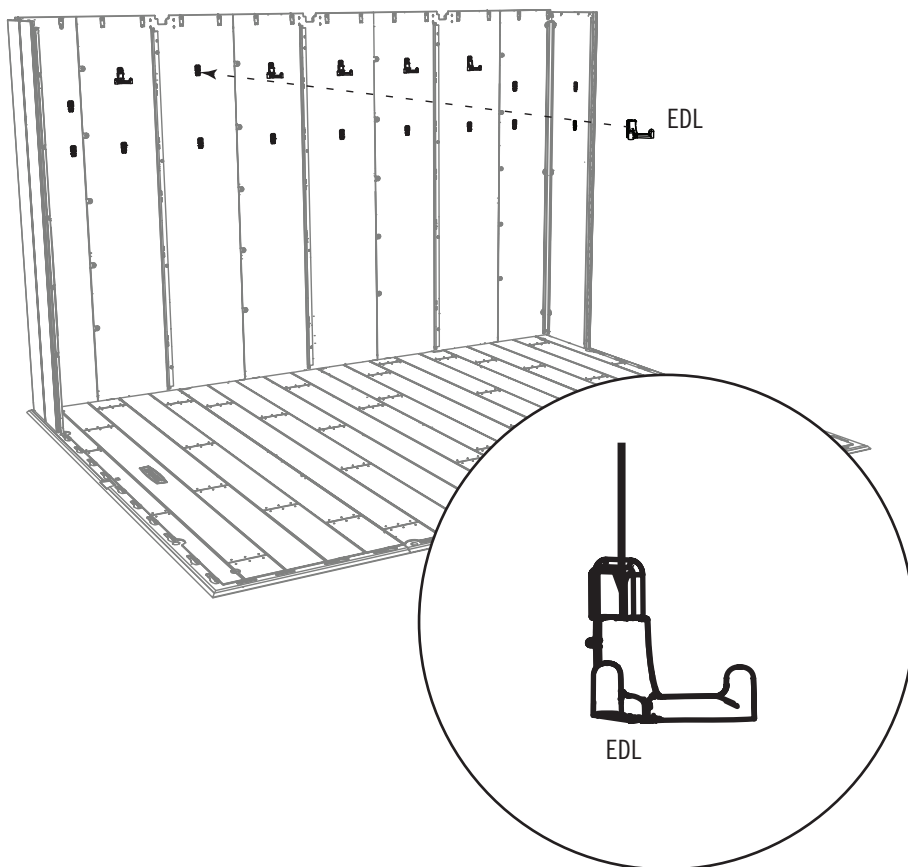
ERFORDERLICHE WERKZEUGE UND HARDWARE / BENODIGDE ONDERDELEN EN BEVESTIGINGSMATERIALEN / KRÆVET REDSKABER OG VÆRKTØJ



EDL (x6)

10.1

- Die sechs (6) **Wandhaken (EDL)** in eine der Kerben in den Wandplatten einführen (an jeder Seite des Schuppens). Dann nach unten drücken, bis sie in der Position einrasten.
- Steek de zes (6) **Wandhaken (EDL)** in de uitsparingen in de wandpanelen (kies één van de zijden van de schuur). Duw ze omlaag om ze vast te zetten.
- Sæt de seks (6) **vægkroge (EDL)** ind i et af hakkene i vægpanelerne (den ene eller den anden side af skuret). Tryk derefter nedad for at låse dem på plads.



WARNUNG

An einem Wandhaken darf das Gesamtgewicht 3,2 kg (7 lb.) und an einer Wandplatte von 14 kg (30 lb.) nicht überschritten werden. Nichtbeachtung dieser Warnung kann Sachschäden und/oder Personenschaden verursachen.



WAARSCHUWING

Het totale gewicht van een Wandhaak mag niet meer dan 3,2 kg (7 lb.) of meer dan 14 kg (30 lb.) op een Wandpaneel bedragen. Het niet opvolgen van deze waarschuwing kan leiden tot materiële schade en/of persoonlijk letsel.



ADVARSEL

Den samlede vægt på en vægkrog bør ikke overstige 3,2 kg (7 lb.) og heller ikke mere end 14 kg (30 lb.) på et vægpanel. Undladelse af at følge denne advarsel kan medføre skade på ejendom og/eller personskaade.



ERFORDERLICHE HARDWARE / BENODIGDE BEVESTIGINGSMATERIALEN / KRÆVET REDSKABER

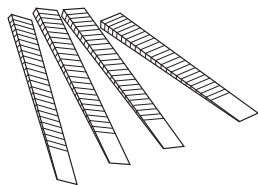
Tüte der Hardware / Zak met kleine onderdelen / Pose til små dele

*IN DIESEM ABSCHNITT IST KEINE HARDWARE ENTHALTEN
GEEN BEVESTIGINGSMATERIALEN MEEGELEVERD VOOR DIT HOOFDSTUK
DER KRÆVES IKKE BRUG AF VÆRKTØJ TIL DETTE AFSNIT*



ERFORDERLICHE TEILE / BENODIGD ONDERDELEN / KRÆVET DELE

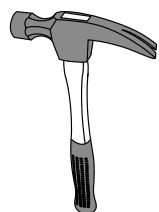
Kunststoffteile / Kunststof onderdelen / Plastdele



AIX (x4)



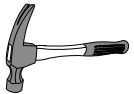
ERFORDERLICHE WERKZEUGE / BENODIGD GEREEDSCHAP / KRÆVET VÆRKTØJ



7/16"
(11 mm)

► ABSCHNITT 11 (FORTSETZUNG) / HOOFDSTUK 11 (VERVOLG) / SEKTION 11 (FORTSAT)

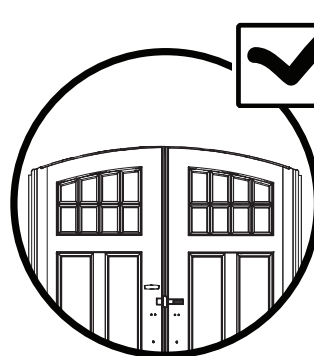
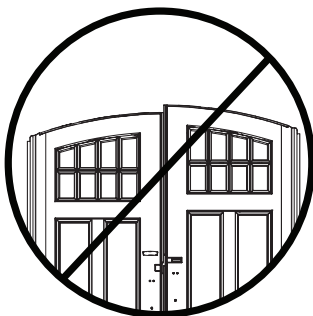
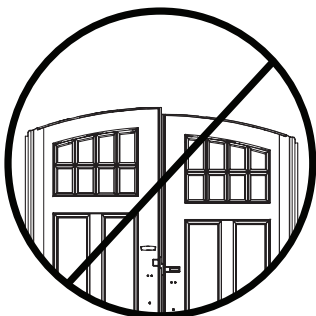
ERFORDERLICHE WERKZEUGE UND HARDWARE / BENODIGDE ONDERDELEN EN BEVESTIGINGSMATERIALEN / KRÆVET REDSKABER OG VÆRKTØJ



AIX (x4)

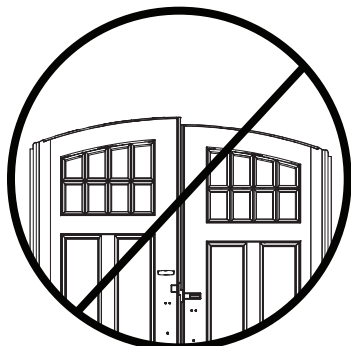


- Wenn die Türen nicht eben sind, folgen Sie den Schritten auf dieser und der nächsten Seite, um sie eben zu machen.
- In sommige gevallen is het mogelijk dat de deuren van de berging bovenaan niet geheel met elkaar uitlijnen. Als dit het geval is, dient u te bepalen welke kant hoger.
- Hvis dørene ikke er i niveau, skal du følge disse trin på denne side eller den næste for at nivellere dem.



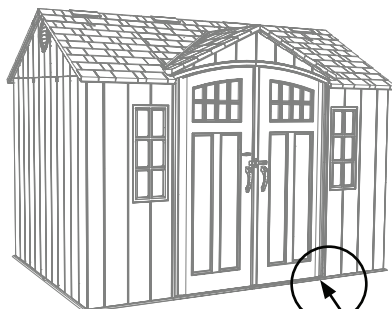
11.1

- Wenn die rechte Tür am Boden schleift oder niedriger ist als die linke Tür, muss eine **Distanzscheibe (AIX)** unter dem Boden direkt unter der Unterseite der Ecke der rechten Tür eingesetzt werden. **Überstehende Distanzstücke abbrechen.** Wenn die linke Tür am Boden schleift oder niedriger ist als die rechte Tür, muss eine **Distanzscheibe (AIX)** unter dem Boden direkt unter der Unterseite der Ecke der linken Tür eingesetzt werden. **Überstehende Distanzstücke abbrechen.**
- Als de linkerdeur hoger is, plaats dan een **wig (AIX)** direct onder de vloer onder de rechter scharnierbuis totdat de deuren op de dezelfde hoogte zijn. **Breek het gedeelte van de wig dat u niet gebruikt af.** Als de rechterdeur hoger is, plaats dan een **wig (AIX)** direct onder de vloer onder de linker scharnierbuis totdat de deuren op de dezelfde hoogte zijn. **Breek het gedeelte van de wig dat u niet gebruikt af.**
- Hvis den venstre dør er højere end den højre dør, kan man anbringe en **kile (AIX)** under gulvet og under det højre hængselsrør, således at dørene har den samme højde. **Tilpas kilen så den passer.** Hvis den højre dør er højere end den venstre dør, kan man anbringe en **kile (AIX)** under gulvet og under det venstre hængselsrør, således at dørene har den samme højde. **Tilpas kilen så den passer.**



1

+



2

=



3

► ABSCHNITT 11 (FORTSETZUNG) / HOOFDSTUK 11 (VERVOLG) / SEKTION 11 (FORTSAT)

ERFORDERLICHE WERKZEUGE UND HARDWARE / BENODIGDE ONDERDELEN EN BEVESTIGINGSMATERIALEN / KRÆVET REDSKABER OG VÆRKTØJ

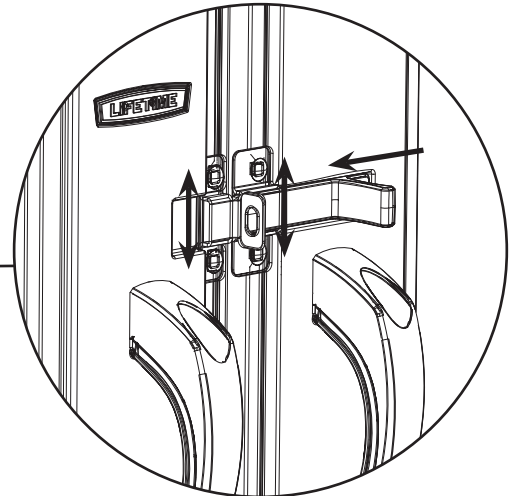
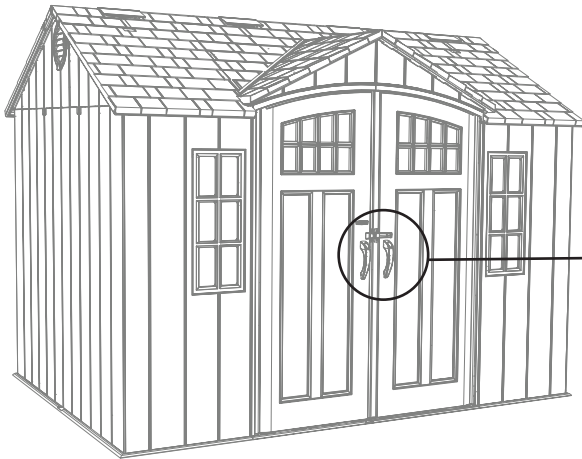


7/16"
(11 mm)



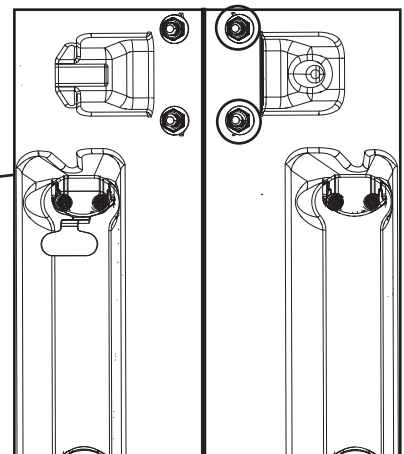
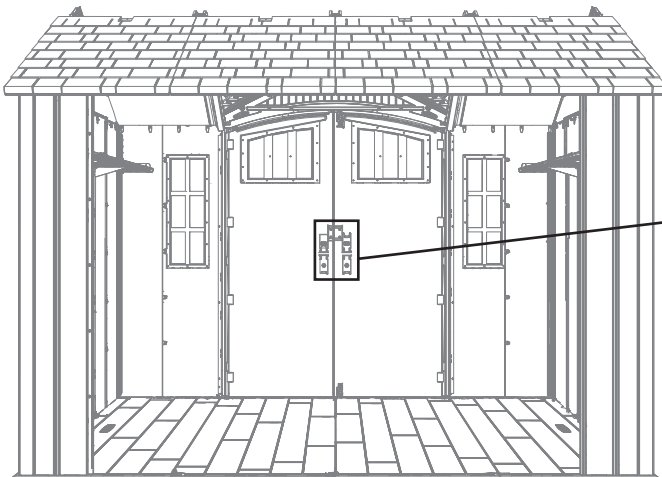
11.2

- Veranlassen Sie, dass ein Erwachsener mit den Werkzeugen innerhalb des Schuppens steht. Türen schließen und absperren. Den Schlossriegel durch Anpassen der Schloss-Bügel und Schließbleche zentrieren.
- Een volwassene met het gereedschap dient in de schuur te staan. Sluit vervolgens de deuren en vergrendel ze. Centreer het deurslot door het aanpassen van de sluitingsbeugels en schuifplaten.
- Få en voksen med værktøj til at stå på den indvendige side af skuret. Luk dørene og lås dem. Centrér boltene ved at justere låsebeslagene og slutblikket.



11.3

- Die vier Hutmuttern festziehen, damit die Schloss-Hardware in Position festgezogen ist.
- Schroef de vier wartelmoeren vast om het sluitwerk te borgen.
- Stram de fire topmøtrikker for at fastgøre låsedelene på plads.





ERFORDERLICHE HARDWARE / BENODIGDE BEVESTIGINGSMATERIALEN / KRÆVET REDSKABER

IN DIESEM ABSCHNITT IST KEINE HARDWARE ENTHALTEN
 GEEN BEVESTIGINGSMATERIALEN MEEGELEVERD VOOR DIT HOOFDSTUK
 DER MEDFØLGER IKKE VÆRKTØJ TIL DETTE AFSNIT

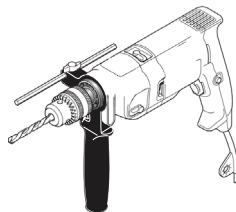
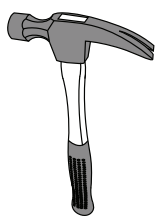


ERFORDERLICHE TEILE / BENODIGD ONDERDELEN / KRÆVET DELE

IN DIESEM ABSCHNITT SIND WEDER BAUTEILE ENTHALTEN
 GEEN ONDERDELEN MEEGELEVERD VOOR DIT HOOFDSTUK
 DER KRÆVES INGEN DELE TIL DETTE AFSNIT



ERFORDERLICHE WERKZEUGE / BENODIGD GEREEDSCHAP / KRÆVET VÆRKTØJ



1/2"
(13 mm)



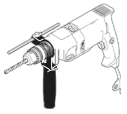
8 mm Holzbohrer
 8 mm houtboortje
 8 mm) Træbor



8 mm Steinbohrer
 8 mm steenboortje
 8 mm Bor til murværk

► ABSCHNITT 12 (FORTSETZUNG) / HOOFDSTUK 12 (VERVOLG) / SEKTION 12 (FORTSAT)

FÜR EIN BETONFUNDAMENT / VOOR EEN BETONNEN FUNDERING / TIL EN PLATFORM AF BETON



5/16"
(8 mm)



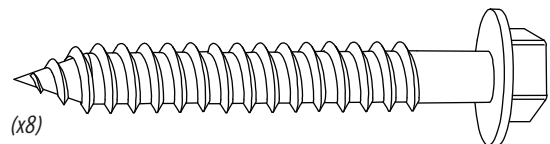
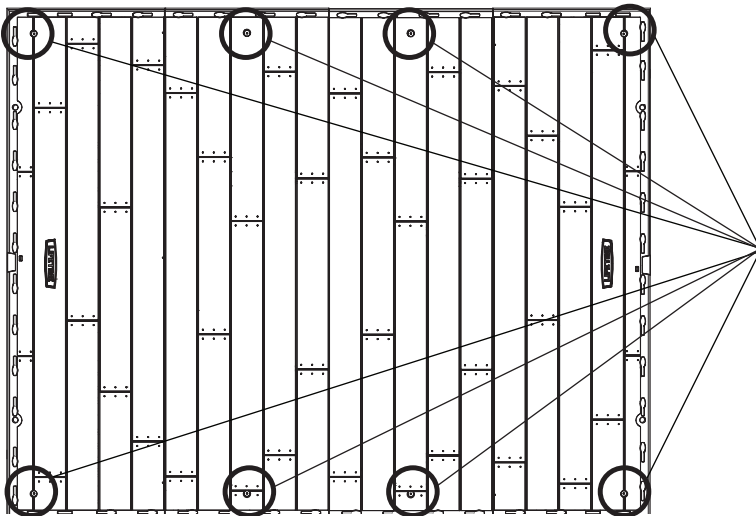
12.1



- Wenn geplant ist, den Schuppen auf einem Betonfundament zu verankern, müssen Sie die richtige Verankerungshardware kaufen. Wir empfehlen eine Schlagbohrmaschine, 8 mm Steinbohrer, acht (8) 10 mm x 5 cm Steinschrauben und acht (8) 10 mm x 2,5 cm Karosseriescheiben.
- Als u van plan bent uw schuur aan een betonnen fundering te verankeren, moet u de juiste verankeringsmiddelen kopen. Wij raden het gebruik aan van een klopper, 8 mm (5/16") steenboortje, acht (8) 10 mm x 5 cm (3/8" x 2") betonschroeven en acht (8) 10 mm x 2,5 cm (3/8" x 1") spatbordonderleggingen.
- For at fastgøre dit skur, skal du købe det korrekte fastgørelsesudstyr. **Til en platform af beton**, anbefaler vi at bruge en slagboremaskine med et 8 mm bor til murkonstruktion, otte (8) 10 mm x 5 cm betonskruer og otte (8) 10 mm x 2,5 cm flade pakninger. Du må ikke overstige en skruediameter på 10 mm. Besøg din lokale isenkræmmer for at købe disse artikler.

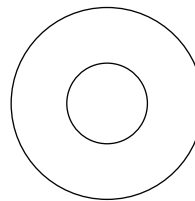


- *Den Schraubendurchmesser von 10 mm nicht überschreiten. Wenden Sie sich für diese Hardware an Ihren Baumarkt.*
- *Gebruik geen schroeven met een diameter van meer dan 10 mm. Raadpleeg uw lokale metaalwarenwinkel voor deze bevestigingsmaterialen.*
- *Du må ikke overstige en skruediameter på 10 mm. Besøg din lokale isenkræmmer for at købe disse artikler.*



(x8)

(Nicht enthalten) / (Niet meegeleverd) / (Medfølger ikke)



(x8)

(Nicht enthalten) / (Niet meegeleverd) / (Medfølger ikke)



WARNUNG

Unterlassen der Verankerung des Schuppens könnte Sachschaden und/oder Körperverletzung nach sich ziehen.



WAARSCHUWING

Als u verzuimt de berging te verankeren, zijn schade aan eigendom en/of lichamelijke letsel mogelijk.



ADVARSEL

Manglende fastgørelse af skuret kan resultere i skader på ejendom og/eller personskaade.

► ABSCHNITT 12 (FORTSETZUNG) / HOOFDSTUK 12 (VERVOLG) / SEKTION 12 (FORTSAT)

FÜR EIN HOLZFUNDAMENT / VOOR EEN HOUTEN FUNDERING / TIL EN PLATFORM AF TRÆ



5/16"
(8 mm)

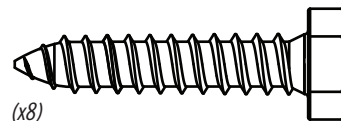
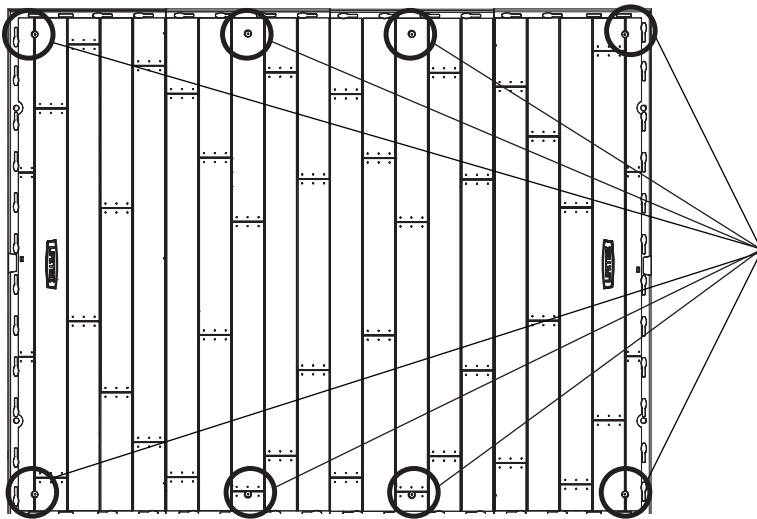


14.1



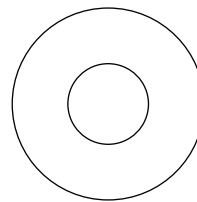
- Wenn geplant ist, den Schuppen auf einem Holzfundament zu verankern, müssen Sie die richtige Verankerungshardware kaufen. Wir empfehlen eine Bohrmaschine, 8 mm Bohrer, acht (8) 10 mm x 3,81 cm Holzgewindeschrauben und acht (8) 10 mm x 2,5 cm Karosseriescheiben.
- Als u van plan bent uw schuur aan een houten fundering te verankeren, moet u de juiste verankeringsmiddelen kopen. Wij raden het gebruik aan van een boor, 8 mm (5/16") boortje, acht (8) 10 mm x 3,8 cm (3/8" x 1 1/2") isolatieschroeven en acht (8) 10 mm x 2,5 cm (3/8" x 1") spatbordonderleggingen.
- For at fastgøre dit skur, skal du købe det korrekte fastgørelsesudstyr. **Til en platform af træ**, anbefaler vi at bruge en boremaskine med et 8 mm bor, otte (8) 10 mm x 4 cm træskruer og otte (8) 10 mm x 2,5 cm flade pakninger.

- **Den Schraubendurchmesser von 10 mm nicht überschreiten. Wenden Sie sich für diese Hardware an Ihren Baumarkt.**
- **Gebruik geen schroeven met een diameter van meer dan 10 mm. Raadpleeg uw lokale metaalwarenwinkel voor deze bevestigingsmaterialen.**
- **Du må ikke overstige en skruediameter på 10 mm. Besøg din lokale isenkrammer for at købe disse artikler.**



(x8)

(Nicht enthalten) / (Niet meegeleverd) / (Medfølger ikke)



(x8)

(Nicht enthalten) / (Niet meegeleverd) / (Medfølger ikke)

! WARNUNG
Unterlassen der Verankerung des Schuppens könnte Sachschaden und/oder Körperverletzung nach sich ziehen.

! WAARSCHUWING
Als u verzuimt de berging te verankeren, zijn schade aan eigendom en/of lichamelijke letsel mogelijk.

! ADVARSEL
Manglende fastgørelse af skuret kan resultere i skader på ejendom og/eller personskaade.



REINIGUNG UND PFLEGE

Wir gratulieren Ihnen zum Erwerb Ihres Lifetime® Produkt. Wenn Sie die nachstehenden Anleitungen befolgen, wird Ihnen Ihr Lifetime-Produkt viele Jahre dienen und Ihnen Freude bereiten.

Die Polyethylenwände und Regale sind schmutzabweisend und lösungsmittelbeständig. Die meisten Flecken können mit einem milden Reinigungsmittel und einer weichborstigen Bürste entfernt werden. Scheuermittel und Topfschwämme werden nicht empfohlen, da sie die Plastikteile zerkratzen können. Kratzer oder Rostflecken am Metall können entfernt werden, indem man den betroffenen Bereich leicht abschleift, ein Rostschutzgrundierungsmittel aufträgt und die Fläche zum Schluss mit einem Hochglanzlack besprüht. Stellen Sie keine direkte Hitzequelle auf oder neben die Oberflächen, wenn Sie keine Wärmesperre benutzen.



REINIGING EN VERZORGING

Hartelijk gefeliciteerd met uw aankoop van een Lifetime® product. Als u de volgende aanwijzingen opvolgt, zal uw nieuwe Lifetime product jarenlang mee kunnen.

De wanden en planken van polyetheleen zijn bestendig tegen vlekken en oplosmiddelen. De meeste vlekken kunnen worden verwijderd met een milde soort zeep en een zachte borstel. Schurende reinigingsmaterialen kunnen het plastic krassen en worden niet aanbevolen. U kunt krassen of roestvlekken op het metaal repareren door het betreffende deel licht te schuren, een roestwerende spuitgrondverf aan te brengen en tenslotte een laagje hoogglansspuitlak aan te brengen. Plaats geen directe hittebronnen op of in de omgeving van oppervlakken, tenzij er een hittebarrière wordt gebruikt.



RENGØRING OG VEDLIGEHOLDELSE

Tillykke med dit Lifetime® produktkøb. Ved at følge nedenstående vejledning, vil dit nye Lifetime produkt give dig mange års service og glæde.

Polyætylen-panelerne er modstandsdygtige overfor pletter og opløsningsmidler. De fleste pletter kan fjernes med en mild sæbe og en blød klud. Det anbefales ikke at anvende skuremidler da det kan lave mærker på plastikken. Ridser og rustpletter på metallet kan imidlertid fjernes ved at bruge sandpapir på det pågældende område; anvend derefter en rusthæmmende grunder og til sidst sprøjtemales med en skinnende sprøjtemaling. Undlad at placere en varmekilde på eller i nærheden af overfladen med mindre du bruger et varmeskjold.



REGISTRIEREN SIE IHR PRODUKT ONLINE UNTER WWW.LIFETIME.COM

Lifetime® bemüht sich, innovative Qualitätsprodukte anzubieten. Während der Registrierung gibt es die Möglichkeit für uns ein Feedback zu hinterlassen. Wir schätzen Ihre Meinung.

- Sie können sich auch anmelden, um Mitteilungen über neue Produkte bzw. Werbung zu erhalten.
- Im Falle eines Produktrückrufs oder einer Sicherheitsänderung, gibt uns Ihre Registrierung die notwendigen Informationen zur direkten Benachrichtigung.
- Die Registrierung ist schnell, einfach und vollständig freiwillig.

LIFETIMES VERSPRECHEN AN SIE:

Aufrechterhaltung Ihres Privatbereichs ist schon seit langem ein Richtlinie bei Lifetime. Seien Sie versichert, dass Lifetime® Ihre persönlichen Daten nicht an Dritte verkaufen bzw. weitergeben wird bzw. ihnen erlauben wird, Ihre persönliche Daten für eigene Zwecke zu verwenden.

Wir laden Sie ein, unsere Datenschutzerklärung unter www.lifetime.com zu lesen.

REGISTRIEREN SIE Ihr Produkt noch heute!



REGISTREER UW PRODUCT ONLINE OP WWW.LIFETIME.COM

Bij Lifetime® streven wij ernaar innovatieve en hoogwaardige producten te leveren. Tijdens de registratie hebt u de mogelijkheid om ons feedback te geven. Uw mening is waardevol voor ons.

- U kunt ook kiezen om mededelingen over nieuwe producten of speciale aanbiedingen te ontvangen.
- In het onwaarschijnlijke geval dat een product moet worden herroepen of om veiligheidsredenen moet worden gewijzigd, beschikken wij dankzij uw registratie over de gegevens die we nodig hebben om u direct daarover te informeren.
- De registratie is snel, gemakkelijk en geheel vrijwillig.

DE BELOFTE VAN LIFETIME AAN U:

Het behoud van uw privacy is al jarenlang het beleid bij Lifetime®. U kunt er daarom van verzekerd zijn dat Lifetime® uw persoonsgegevens niet zal verkopen of doorgeven aan derden, of hen toestemming zal geven uw persoonsgegevens voor hun eigen doeleinden te gebruiken.

Wij nodigen u uit ons privacybeleid te lezen op www.lifetime.com

REGISTREER U vandaag nog!



REGISTRER DIT PRODUKT ONLINE PÅ WWW.LIFETIME.COM

Hos Lifetime® er vi forpligtet til at levere nyskabende og kvalitetsmæssige produkter. Når du registrerer har du mulighed for at give os din feedback. Din mening er vigtig for os.

- Du kan også vælge at modtage tilbud og meddelelser om nye produkter.
- I tilfælde af en tilbagekaldelse af et produkt eller en sikkerhedsmodifikation, har vi de nødvendige oplysninger når du har registreret produktet.
- Registrering er hurtigt, nemt og fuldstændigt frivilligt.

LIFETIMES LØFTE TIL DIG:

Vi har en politik hos Lifetime® der garanterer at vi beskytter dit privatliv . Du kan derfor være helt rolig fordi Lifetime® vil hverken sælge eller videregive dine personlige oplysninger til tredjepart eller tillade dem at anvende dine personlige data til deres egne formål.

Vi opfordrer dig til at læse vores privatlivspolitik på www.lifetime.com

REGISTRER i dag!



10 JAHRE EINGESCHRÄNKTE WERKSGARANTIE

DER HERSTELLER BEHÄLT SICH DAS RECHT VOR, BEZÜGLICH DER GARANTIEANSPRÜCHE SUBSTITUTIONEN VORZUNEHMEN, FALLS DIE TEILE NICHT ERHÄLTlich SIND ODER VERALTET SIND.

1. Lifetime garantiert dem Originalkäufer, dass die Gartenschuppen frei von Fabrikations- und Materialfehlern sind. Diese Garantie läuft über einen Zeitraum von 10 Jahren ab dem Originalkaufdatum. Das Wort „Fehler“ bedeutet Mängel, die den Gebrauch des Produktes beeinträchtigen. Mängel, die auf den falschen Gebrauch, Missbrauch oder Nachlässigkeit zurückzuführen sind, führen zum Erlöschen dieser Garantie. Diese Garantie umfasst keine Mängel aufgrund von Montagefehlern, Umbauten oder Unfällen. Diese Garantie deckt keine Schäden aufgrund von Vandalismus, Rost, „Naturgewalten“ oder anderen Ereignissen ab, die außerhalb der Gewalt des Herstellers liegen.

2. Diese Garantie ist nicht übertragbar und beschränkt sich ausdrücklich auf die Reparatur oder den Austausch von defekten Teilen. Wenn das Produkt entsprechend der Bedingungen dieser Garantie defekt sein sollte, wird Lifetime Products, Inc. die defekten Teile kostenlos für den Käufer austauschen oder reparieren. Die Versandkosten von und zu der Fabrik werden nicht abgedeckt und sind von dem Käufer selbst zu tragen. Arbeitskosten und Nebenkosten für den Abbau, die Installation oder den Umtausch des Schuppens oder der Komponenten unterliegen nicht dieser Garantie.

3. Das Zerkratzen und der Oberflächenverschleiß am Produkt, das sich auf den normalen Gebrauch zurückführen lässt, ist von dieser Garantie ausgeschlossen. Des Weiteren führen Defekte, die auf vorsätzliche Schäden, Nachlässigkeit, einen unangemessenen Gebrauch oder auf das Heranhängen an Dachträger zurückzuführen sind, zum Erlöschen der Garantie.

4. Die Haftung für zufällige Schäden oder Folgeschäden ist ausgeschlossen, sofern dies vom Gesetz zugelassen ist. Obwohl wir mit großer Sorgfalt daran gearbeitet haben, diese Anlage so sicher wie möglich zu machen, kann nicht garantiert werden, dass keine Verletzungen auftreten können. Der Benutzer übernimmt alle Verletzungsrisiken, die durch den Gebrauch dieses Produktes auftreten. Alle Waren werden unter dieser Bedingung verkauft und die Vertreter des Unternehmens sind nicht dazu berechtigt, diese Richtlinien zu ändern oder davon abzusehen.

5. Dieses Produkt ist nicht für den institutionellen oder gewerblichen Gebrauch vorgesehen. Lifetime Products, Inc. übernimmt keine Haftung bei einem solchen Gebrauch. Der institutionelle oder gewerbliche Gebrauch führt zum Erlöschen dieser Garantie.

6. Diese Garantie ersetzt ausdrücklich alle anderen Garantien, einschließlich ausdrücklicher und stillschweigender Garantien, Gewährleistungen der Marktgängigkeit oder Fitness, soweit gesetzlich erlaubt. Lifetime Products, Inc. und dessen Vertreter übernehmen keine weitere Haftung im Zusammenhang mit diesem Produkt. Diese Garantie gibt Ihnen spezielle gesetzliche Rechte und Ihnen können unter Umständen noch weitere gesetzliche Rechte zustehen, die von Bundesstaat zu Bundesstaat verschieden sind.



www.lifetime.com



BEPERKTE FABRIEKSGARANTIE VAN 10 JAAR

DE FABRIKANT BEHOUDT ZICH HET RECHT VOOR OM IN GEVAL VAN GARANTIECLAIMS ITEMS TE VERVANGEN ALS ONDERDELEN NIET MEER BESCHIKBAAR OF VEROUDERD ZIJN.

1. Lifetime-buitenbergingen worden geleverd met een garantie aan de oorspronkelijke koper dat zij vrij zijn van defecten in materiaal en fabricage gedurende een periode van tien jaar vanaf de datum waarop zij oorspronkelijk via de detailhandel zijn gekocht. Het woord 'defecten' wordt gedefinieerd als tekortkomingen waardoor het gebruik van het product negatief wordt beïnvloed. In geval van defecten die het gevolg zijn van verkeerd gebruik, misbruik of nalatigheid komt deze garantie te vervallen. Deze garantie is niet van toepassing op defecten die het gevolg zijn van onjuiste installatie, aanpassing of ongelukken. Deze garantie is niet van toepassing op schade die wordt veroorzaakt door vandalisme, roest, 'force majeure' of enigerlei andere gebeurtenis waarover de fabrikant geen controle heeft.
2. Deze garantie is niet overdraagbaar en is uitdrukkelijk beperkt tot de reparatie of vervanging van het defecte product. Als het product defect is overeenkomstig de voorwaarden van deze garantie, zal Lifetime Products, Inc. defecte onderdelen voor de koper kosteloos repareren of vervangen. Verzendkosten naar en van de fabriek zijn hieronder niet gedekt; deze zijn de verantwoordelijkheid van de koper. Arbeidskosten en gerelateerde kosten voor verwijdering, installatie of vervanging van de berging of componenten ervan vallen niet onder deze garantie.
3. Deze garantie is niet van toepassing op krassen of slijtplekken op het product, die bij normaal gebruik kunnen ontstaan. Bovendien komt deze garantie te vervallen in geval van defecten ten gevolge van moedwillige beschadiging, achteloosheid, onredelijk gebruik of aan de gebinten hangen.
4. Aansprakelijkheid voor incidentele schade of gevolgschade is uitgesloten voor zover dit wettelijk toegestaan is. Hoewel elke poging wordt gedaan om in alle apparatuur de hoogste mate van veiligheid in te bouwen, is het niet mogelijk te garanderen dat er geen risico van letsel bestaat. De gebruiker draagt alle risico van letsel voortvloeiend uit het gebruik van dit product. Alle goederen worden op deze voorwaarde verkocht en geen enkele vertegenwoordiger van het bedrijf mag dit beleid opgeven of wijzigen.
5. Dit product is niet bedoeld voor gebruik door instellingen of bedrijven; Lifetime Products, Inc. aanvaardt geen enkele aansprakelijkheid voor dergelijk gebruik. Bij gebruik door instellingen of bedrijven komt de garantie te vervallen.
6. Deze garantie vervangt alle andere garanties, uitdrukkelijk of geïmpliceerd, met inbegrip van garanties van verkoopbaarheid of geschiktheid voor een bepaald doel, voor zover toegestaan door de wetgeving op federaal- en staatsniveau. Noch Lifetime Products, Inc., noch enige vertegenwoordiger van Lifetime aanvaardt enige andere aansprakelijkheid in verband met dit product. Deze garantie geeft u specifieke wettelijke rechten en u kunt mogelijk eveneens andere rechten hebben, die van land tot land en van staat tot staat kunnen verschillen.



www.lifetime.com



10 ÅRS BEGRÆNSET FABRIKSGARANTI

PRODUCENTEN FORBEHOLDER SIG RETTEN TIL AT ERSTATTE GARANTIKRAV HVIS NOGLE AF DELENE ER UTILGÆNGELIGE ELLER FORÆLDEDE.

1. Lifetime udendørs skure garanterer over for den oprindelige køber, at produktet ikke er behæftet med defekter i håndværk eller udførelse i en tiårig periode fra den oprindelige købsdato. Ordet "defekter" defineres som mangelfuldheder der påvirker brugen af produktet. Defekter som er et resultat af misbrug, uhensigtsmæssig brug eller forsømmelighed vil bevirke at garantien bortfalder. Denne garanti omfatter ikke defekter pga. forkert montering, ændringer eller ulykker. Denne garanti omfatter ikke skader der skyldes vandalisme, rust eller nogen andre hændelser der er udenfor producentens kontrol.
2. Denne garanti må ikke overdrages og er udtrykkeligt begrænset til reparation eller erstatning af et defekt produkt. Hvis det defekte produkt falder indenfor garantibetingelserne, vil Lifetime Products Inc. enten reparere eller erstatte de defekte dele uden beregning for køberen. Forsendelsesomkostninger til og fra fabrikken er ikke omfattet og er købers eget ansvar. Omkostninger i forbindelse med arbejdsløb og andre relaterede omkostninger til fjernelse, montering eller udskiftning af produktet eller dele deraf er ikke omfattet af garantien.
3. Denne garanti omfatter ikke ridser eller slitage på produktet der er resultatet efter almindeligt brug. Derudover vil defekter der er opstået pga. bevidst beskadigelse, forsømmelighed, uhensigtsmæssig brug bevirke at garantien bortfalder.
4. Erstatningsansvar ifm. tilfældige skader eller driftstab er begrænset indenfor lovens rammer. Mens vi bestræber os på at implementere den højeste mulige sikkerhedsgrad i alt vores udstyr, kan vi imidlertid ikke garantere mod uheld med personskade til følge. Brugeren påtager sig hele risikoen der måtte forekomme i forbindelse med brugen af produktet. Alle produkter sælges på disse betingelser og der er ingen af virksomhedens ansatte der kan dispensere fra denne politik.
5. Dette produkt er ikke beregnet til institutionsbrug eller erhvervmæssig anvendelse; Lifetime Products Inc. påtager sig ikke noget ansvar for sådant brug. Institutionsbrug eller erhvervmæssig anvendelse bevirker at garantien bortfalder.
6. Denne garanti tilsidesætter alle andre garantier det værende udtrykte eller underforståede handelsgarantier inklusiv velegnethed til formål i det omfang som loven tillader. Hverken Lifetime Products Inc. eller nogen af dennes repræsentanter kan påtage sig noget erstatningsansvar i forbindelse med dette produkt. Denne garanti giver dig særlige juridiske rettigheder og du kan evt. have andre rettigheder som varierer fra land til land.



www.lifetime.com

**ERWEITERN SIE IHREN KAUF BEI LIFETIME® MIT DEM HINZUFÜGEN VON ZUBEHÖR ODER ANDEREN
AUSGEZEICHNETEN PRODUKTEN**

Zubehör oder andere Lifetime® -Produkte können Sie unter der folgenden Adresse kaufen:

www.lifetime.com

**VERBETER UW LIFETIME® AANSCHAF DOOR ACCESSOIRES OF ANDERE GEWELDIGE PRODUCTEN TOE TE
VOEGEN**

Voor de aanschaf van accessoires of andere Lifetime®-producten ga naar:

www.lifetime.com

FORBEDR DIT LIFETIME® KØB VED AT TILFØJE TILBEHØR ELLER ANDRE FANTASTISKE PRODUKTER

Hvis du ønsker at købe tilbehør eller andre Lifetime® produkter, så besøg os på:

www.lifetime.com



www.lifetime.com



Hergestelt in den USA / Gemaakt in de VS / Lavet i USA