



ERST-HOLZ®

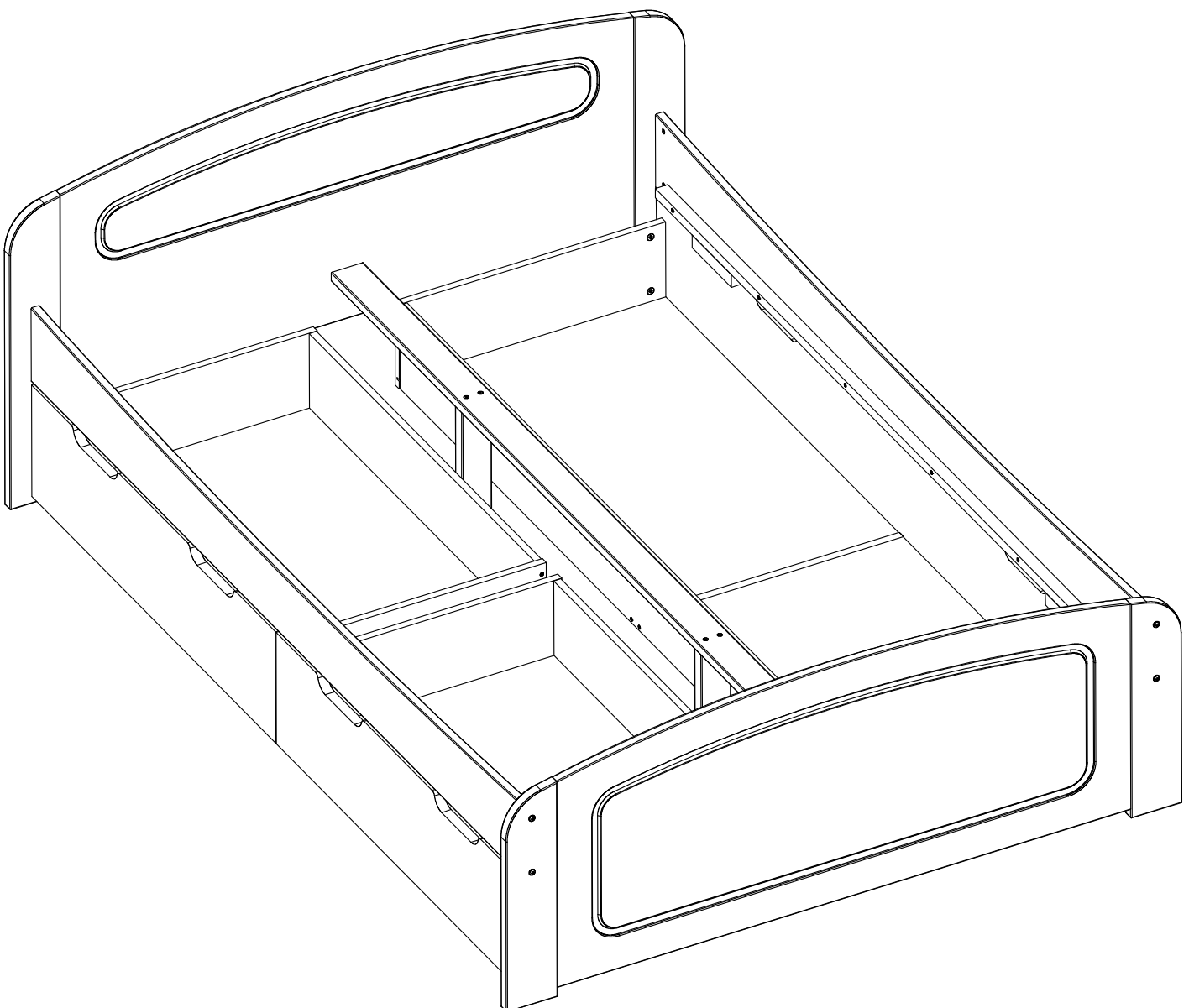
WWW.ERST-HOLZ.DE

Artikel-Nr.: 60.50-14/16/18/20

Datum: 09.02.2018

Seite 01 von 04

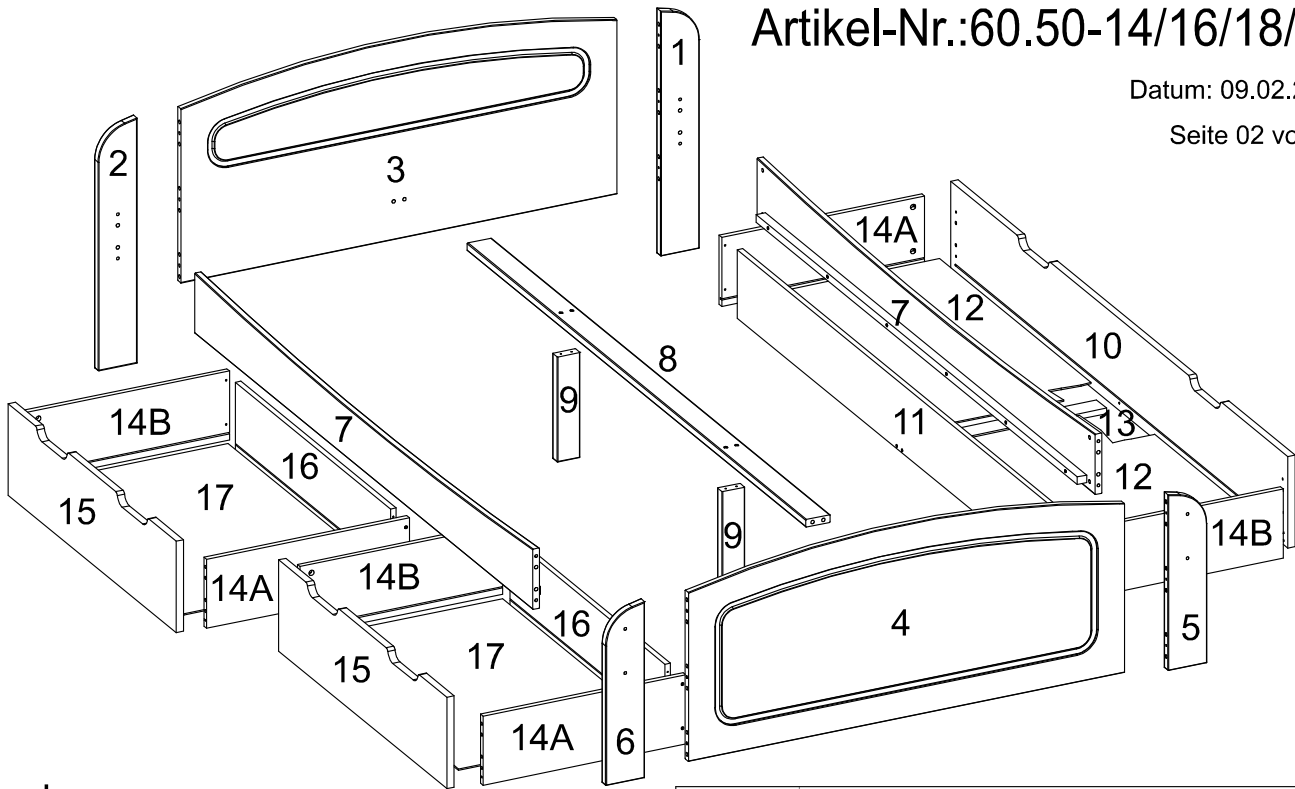
Montageanleitung Bett mit Schubladen



ERST-HOLZ® - die Marke für gute Holzprodukte

Steinhaus Handelsgesellschaft mbH & Co KG - Schauerödstr. 21 - 94152 Neuhaus - Tel.: 0 8503 924540

E-Mail: auftrag@erst-holz.de

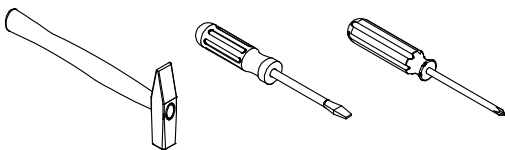
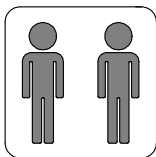


Achtung!

Bevor Sie die Schrauben, Dübel, Muttern in die dafür vorgesehenen Löcher stecken, prüfen Sie, ob sich gegebenenfalls noch Holzspäne in den Löchern befinden.

Das Bett beim Verschieben unbedingt anheben. Es könnten sonst die mittleren Stützfüße abknicken und die Mittelleiste dann bei Belastung brechen.

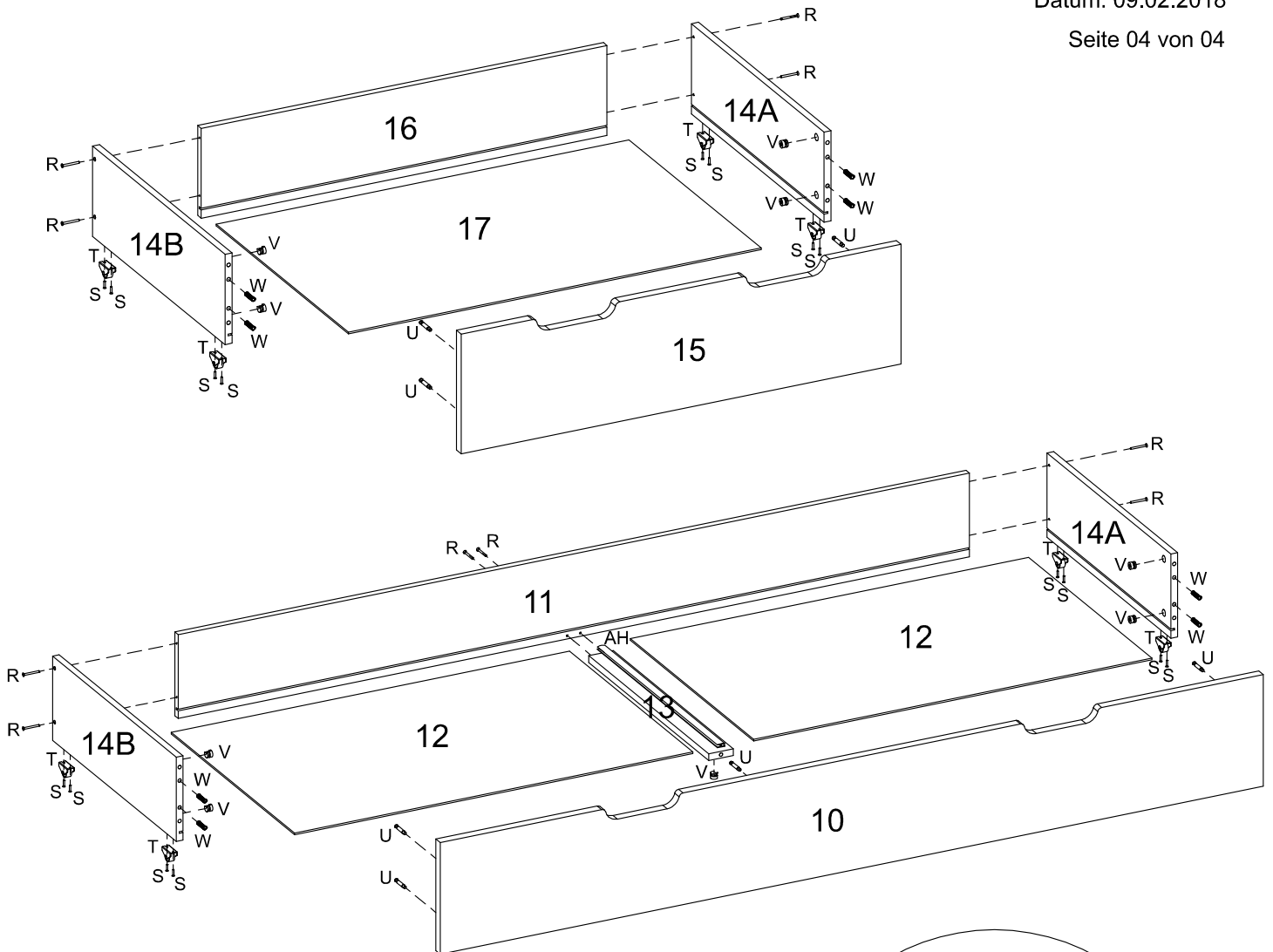
Sie benötigen zum Aufbau:



Teile-Nr.	Bezeichnung	Anzahl
1	Pfosten Kopfteil rechts	1
2	Pfosten Kopfteil links	1
3	Füllung Kopfteil	1
4	Füllung Fußteil	1
5	Pfosten Fußteil rechts	1
6	Pfosten Fußteil links	1
7	Seitenteil	2
8	Mittelleiste	1
9	Stützen	2
10	Schubladenfront - groß	1
11	Rückseite - große Schublade	1
12	Bodenplatte - große Schublade 600x967x3mm	2
13	Mittelleiste - große Schublade	1
14A	Schubladenseite rechts	3
14B	Schubladenseite links	3
15	Schubladenfront - klein	2
16	Rückseite - kleine Schublade	2
17	Bodenplatte - kleine Schublade - 600x936x3mm	2

A Ø10x40mm 12 Stück	E 8 Stück	K 1 Stück	R Ø4,0x40mm 14 Stück	S Ø3,0x16mm 24 Stück	T 12 Stück	U 25 Stück	V Ø12x15mm 13 Stück
W Ø8x35mm 12 Stück	Y 1 Stück	AB M6x60 8 Stück	AC Ø4,0x45mm 10 Stück	AH 58,5cm 1 Stück	AM Ø12x25mm 12 Stück	AN Ø7x50mm 4 Stück	AO Ø10x50mm 24 Stück
BI 16x3x2cm 5 Stück							

3



4

