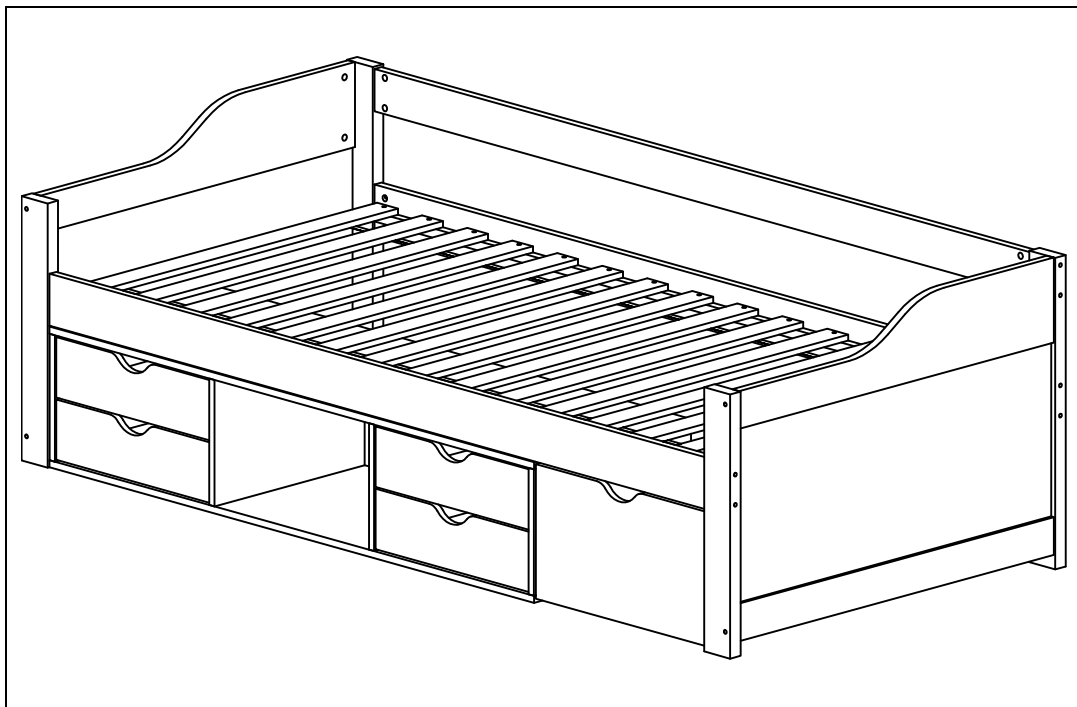


Kinderbett COSMOS mit Schublade



Designed in Germany

WICHTIG: FÜR SPÄTERE BEZUGNAHME AUFBEWAHREN. SORGFÄLTIG LESEN!

Inhaltsverzeichnis

1.	Allgemeines	3
1.1.	Produktübersicht	3
1.2.	Generelle Hinweise.....	3
1.3.	Gewährleistung.....	3
2.	Informationen zur Gebrauchsanweisung	4
2.1.	Verfügbarkeit der Gebrauchsanweisung.....	4
2.2.	Zielgruppen der Gebrauchsanweisung.....	4
2.3.	Informationen zur Übersetzung	4
2.4.	Symbolerklärung.....	4
2.5.	Allgemeines zur Gebrauchsanweisung.....	5
2.6.	Bestimmungsgemäßer Gebrauch	5
2.7.	Allgemeine Sicherheitshinweise.....	5
3.	Produktmerkmale.....	6
3.1.	Technische Daten	6
4.	Lieferumfang.....	6
5.	Montage	10
5.1.	Sicherheitshinweise.....	10
5.2.	Aufbau des Produkts	10
6.	Anwendung.....	18
6.1.	Sicherheitshinweise.....	18
6.2.	Erstinbetriebnahme.....	18
6.3.	Betrieb	18
7.	Fehlerbehebung.....	18
8.	Wartung und Pflege.....	19
8.1.	Sicherheitshinweise.....	19
9.	Demontage	19
9.1.	Sicherheitshinweise.....	19
10.	Entsorgung.....	19

10.1. Allgemeine Hinweise 19

Liebe Kundin und lieber Kunde,

vielen Dank, dass du dich für ein Produkt der **Home Deluxe GmbH** entschieden hast. Wir wünschen dir viel Freude mit deinem neuen Kinderbett COSMOS mit Schublade.

Die Gebrauchsanweisung unterstützt dich bei der Montage, der Inbetriebnahme, dem Betrieb und der Wartung des Produkts. Die Gebrauchsanweisung und die Sicherheitshinweise müssen sorgfältig und vollständig gelesen werden. Beachte diese Hinweise, um Gefahren zu vermeiden.

1. Allgemeines

1.1. Produktübersicht

COSMOS	Artikel-ID / Varianten-ID: Grau	Artikel-ID / Varianten-ID: Weiß
90 x 200 cm	21566 / 51319	21567 / 51320
COSMOS mit Matratze	Artikel-ID / Varianten-ID: Grau	Artikel-ID / Varianten-ID: Grau
90 x 200 cm	21588 / 51354	21589 / 51355

1.2. Generelle Hinweise

Um unserem Anspruch gerecht zu werden, verbessern wir stetig die Qualität, vereinfachen die Montage, Bedienung oder passen die Produkte den Kundenwünschen an. Aufgrund dieser Veränderungen befindet sich die aktuelle Version der Gebrauchsanweisung auf unserer Homepage.

Die Bezeichnung „Produkt“ wird in der Gebrauchsanweisung für das Kinderbett „COSMOS mit Schublade“ verwendet.

1.3. Gewährleistung

Es bestehen die gesetzlichen Mängelhaftungs- und Gewährleistungsrechte ab Kaufdatum.

Die Home Deluxe GmbH übernimmt für Schäden durch Nichtbeachtung der Gebrauchsanweisung keine Haftung. Reklamationen, die aufgrund unsachgemäßer Montage oder Nutzung entstehen, sind von der Gewährleistung ausgeschlossen. Im Fall von Mängeln an dem Produkt, wende dich bitte schriftlich über das Kontaktformular auf unserer Homepage an unseren Kundenservice, unter Angabe des Produktnamens, der Seriennummer und einem Foto vom Typenschild:

Home Deluxe GmbH
Schanzeweg 2
32312 Lübbecke
Deutschland
Tel.: +49 (0)5743 6181-0
www.home-deluxe-gmbh.de

Bei weiteren Fragen steht dir unser Kundenservice über dem Kontaktformular gerne zur Verfügung.

2. Informationen zur Gebrauchsanweisung

2.1. Verfügbarkeit der Gebrauchsanweisung

Die Gebrauchsanweisung ist Bestandteil des Produkts und sollte vollständig und in unmittelbarer Nähe des Produkts aufbewahrt werden.

2.2. Zielgruppen der Gebrauchsanweisung






Die Gebrauchsanweisung muss von jeder beteiligten Person gelesen und beachtet werden, die mit einer der folgenden Tätigkeiten oder der Verwendung einbezogen ist:

- Auspacken
- Montage / Installation
- Inbetriebnahme / Betrieb
- Wartung / Prüfung / Pflege
- Fehlerbehebung / Reparatur
- Entsorgung

2.3. Informationen zur Übersetzung

Die originale Gebrauchsanweisung wurde in deutscher Sprache verfasst. Bei jeder anderen verfügbaren Sprache handelt es sich um eine Übersetzung der deutschen Version.

2.4. Symbolerklärung

Symbol	Symbolerklärung
	WARNUNG Das Symbol weist auf die möglichen Gefahren hin, bei denen tödliche und schwere Verletzungen auftreten können. Bevor der entsprechende Montage- oder Anwendungsschritt ausgeführt wird, muss der entsprechende Hinweis gelesen werden.
	INFO Das Symbol gibt wichtige Hinweise und weist auf Sachschäden hin. Beachte diese, bevor der entsprechende Montage- oder Anwendungsschritt durchgeführt wird, um Probleme zu verstehen und Schäden zu vermeiden.
	CE-Kennzeichnung Das Symbol erklärt die Konformität des Produktes mit den geltenden Anforderungen, die die Europäische Gemeinschaft an uns stellt. Die aktuelle Konformitätserklärung ist auf Anfrage bei der Home Deluxe GmbH erhältlich.
	Nur in Innenräumen verwenden Das Symbol weist darauf hin, dass das Produkt nur in Innenräumen verwendet werden darf.
	Gebrauchsanweisung lesen Das Symbol weist darauf hin, dass vor der Montage/Installation und/oder der Bedienung vom Gerät die Gebrauchsanweisung sorgfältig gelesen werden muss.

2.5. Allgemeines zur Gebrauchsanweisung

Die Gebrauchsanweisung bezieht sich auf das Kinderbett COSMOS mit Schublade. Sie enthält wichtige Informationen zur Montage, Betrieb, Wartung und Reinigung. Die Gebrauchsanweisung, insbesondere die Sicherheitshinweise müssen sorgfältig vor der Inbetriebnahme des Produkts gelesen werden, bewahre die Gebrauchsanweisung sorgsam auf. Benutze das Produkt nur wie in dieser Gebrauchsanweisung beschrieben, damit es nicht versehentlich zu Verletzungen oder Schäden kommt. Solltest du das Kinderbett COSMOS mit Schublade an Dritte weitergeben, ist diese Gebrauchsanweisung ebenso zu übergeben.

2.6. Bestimmungsgemäßer Gebrauch

Das Produkt ist hochwertig, langlebig und ausschließlich für den privaten Gebrauch im angemessenen und üblichen Umfang bestimmt bzw. geeignet. Darüber hinaus ist unser Produkt **nicht** für den gewerblichen Gebrauch bestimmt. Eine gewerbliche Nutzung ist nur mit schriftlicher Genehmigung der Home Deluxe GmbH gestattet. Das Produkt ist als Bett (Schlafgelegenheit) für den Innenbereich bestimmt.

Verwende das Produkt nur wie in dieser Gebrauchsanweisung beschrieben. Jede andere Verwendung gilt als nicht bestimmungsgemäß und kann zu Sachschäden oder Personenschäden führen. Der Hersteller übernimmt keine Haftung für Schäden, die durch nicht bestimmungsgemäßen oder falschen Gebrauch entstehen oder entstanden sind.

2.7. Allgemeine Sicherheitshinweise

Allgemeine Gefahrenhinweise



- Unsachgemäßer Umgang kann zu erheblichen Personen- und Sachschäden führen. Deshalb dürfen die Montage, Installation, Inbetriebnahme sowie Störungsbehebung, Wartungs- und Reparaturarbeiten, nur von qualifizierten Personen durchgeführt werden.
- Das Produkt kann von Kindern ab 8 Jahren und darüber, sowie von Personen mit verringerten physischen, sensorischen oder mentalen Fähigkeiten oder Mangel an Erfahrung und Wissen benutzt werden, wenn sie beaufsichtigt oder bezüglich des sicheren Gebrauchs des Gerätes unterwiesen wurden und die daraus resultierenden Gefahren verstehen.
- Montiere das Produkt **nur**, wenn der Lieferumfang vollständig und einwandfrei ist.
- Stelle sicher, dass alle Teile unbeschädigt und sachgerecht montiert sind. Bei unsachgemäßer Montage besteht Verletzungsgefahr. Beschädigte Teile können die Sicherheit und Funktion beeinflussen.
- Stelle das Produkt nur auf einen sicheren, ebenen und festen Untergrund auf.
- Nimm keine Veränderungen am Produkt vor.

Gefahr für Kinder



- Halte Kinder von Verpackungsmaterialien fern. Es besteht unter anderem Erstickungsgefahr!
- Halte Kinder vom Produkt fern.
- Halte Kinder während der Montage des Produkts fern des Aufbauortes. Der Lieferumfang enthält Kleinteile, die verschluckt werden oder zu schlimmen Verletzungen führen können.
- Kinder können sich beim Spielen mit dem Produkt oder beim Hochziehen am Produkt verletzen.
- Stelle das Produkt nicht direkt oder in unmittelbarer Nähe eines Spielbereiches auf.
- Erkläre den Kindern den richtigen Umgang mit dem Produkt und lass sie während des Spielens niemals unbeaufsichtigt.
- Erkläre den Kindern den richtigen Umgang mit dem Produkt.
- Stelle sicher, dass kleine Kinder keine Kleinteile in den Mund nehmen.

Verletzungsgefahr

Unsachgemäßer Umgang mit dem Produkt kann zu Verletzungen führen



- Kontrolliere das Produkt vor jeder Nutzung, auf sichtbare Schäden.
- Führe keine konstruktiven Veränderungen am Produkt durch. Für eine Veränderung muss die schriftliche Erlaubnis des Herstellers vorliegen und nach Anweisung durchgeführt werden.
- Bei Beschädigungen darf das Produkt nicht mehr benutzt werden. Beschädigte Teile müssen repariert oder durch Originalersatzteile ersetzt werden.
- Achte auf eine dauerhafte standhafte Installation des Produkts, um Verletzungen zu vermeiden.

Beschädigungsgefahr



- Unsachgemäßer Umgang mit dem Produkt kann zu Beschädigungen führen.
- Öffne die Verpackung nicht mit scharfen Gegenständen (z.B. Messer, Schere oder ähnlichem), dabei kann das Produkt beschädigt werden. Sei beim Öffnen vorsichtig.
- Wenn du die Verpackung unvorsichtig mit einem Messer oder anderen spitzen Gegenständen öffnest, kann das Produkt beschädigt werden. Gehe beim Öffnen sehr vorsichtig vor.
- Benutze das Produkt nicht in der Nähe von Hitzequellen oder offenem Feuer.

3. Produktmerkmale

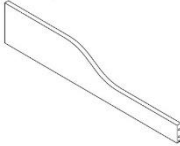
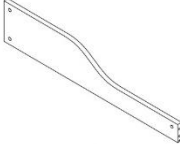





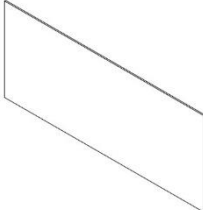
3.1. Technische Daten

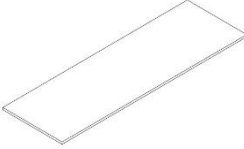
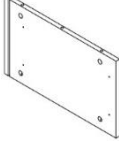
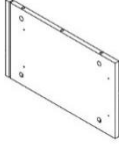
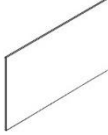
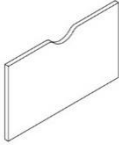

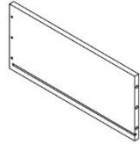
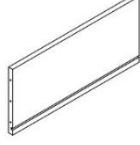
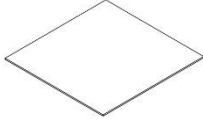
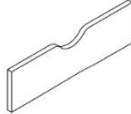
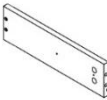
COSMOS	Maße (B x L x H)	Maße Schublade (L x B)	Maße Schublade groß (L x B)	Gewicht	max. Belastbarkeit
90 x 200 cm	96 x 204,6 x 66 cm	44,2 x 26,8 cm	60 cm Tiefe	33,5 kg	120 kg

4. Lieferumfang

Kontrolliere bei Anlieferung die Verpackung auf äußere Beschädigungen. Des Weiteren kontrolliere unmittelbar nach dem Auspacken den Lieferumfang auf Vollständigkeit sowie den einwandfreien Zustand des Produkts und aller Komponenten. Montiere das Produkt nur, wenn der Lieferumfang vollständig und unbeschädigt ist.

Nr.	Beschreibung	Anzahl	Abbildung
1	Bettrahmen vorne hinten	2	
2	Bettrahmen hinten oben	1	

Nr.	Beschreibung	Anzahl	Abbildung
3	Seitenrahmen oben links	1	
4	Seitenrahmen oben rechts	1	
5	Seitenrahmen unten	2	
6	Eckrahmen vorne links	1	
7	Eckrahmen hinten links	1	
8	Eckrahmen vorne rechts	1	
9	Eckrahmen hinten rechts	1	
10	Seitenrahmen	2	

Nr.	Beschreibung	Anzahl	Abbildung
11	Schubladenabdeckung oben unten	2	
12	Schubladenabtrennung außen	2	
13	Schubladenabtrennung mitte	2	
14	Schubladenabtrennung hinten	3	
15	Schubladenfront (große Schublade)	1	
16	Schubladenseitenteil links (große Schublade)	1	
17	Schubladenseitenteil rechts (große Schublade)	1	
18	Schublade hinten (große Schublade)	1	
19	Schubladenboden (große Schublade)	1	
20	Schubladenfront (kleine Schublade)	4	
21	Schubladenseitenteil links (keine Schublade)	4	

Nr.	Beschreibung	Anzahl	Abbildung
22	Schubladenseitenteil rechts (kleine Schublade)	4	
23	Schublade hinten (kleine Schublade)	4	
24	Schubladenboden (kleine Schublade)	4	
25	Lattenrost	15	
A	Schraube M6 x 70	10	
B	Schraube M6 x 120	12	
C	Verbinder Ø10 x 13	22	
D	Dübel Ø 8 x 30	24	
E	Teleskopschiene	4	
E2	Teleskopschiene	4	
F	Rollen	4	
G	Schraube Ø 3.5 x 14	40	
H	Bolzen (H1)	36	
H	Möbelverbinder (H2)	36	
J	Schraube Ø 4 x 25	52	
K	Inbusschlüssel	1	

5. Montage

5.1. Sicherheitshinweise

Alle Informationen für die Sicherheit und der Gesundheit müssen gelesen werden.

Verletzungsgefahr

Unsachgemäßer Umgang bei der Montage kann zu Verletzungen führen

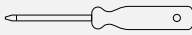


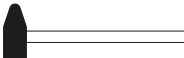

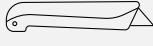


- Dein Produkt wird in einigen Paketen geliefert. Bitte stelle sicher, dass die Pakete oben geöffnet werden. Sei beim Öffnen der Pakete sehr vorsichtig, da sich zerbrechliche Teile in den Paketen befinden.
- Meide feuchte oder stark verschmutzte Räume als Aufstellungsort.
- Stelle das Produkt nur auf einen sicheren, ebenen und festen Untergrund auf, der der Belastung dauerhaft standhält.
- Bedienungsfehler, Montagefehler oder Schäden, die durch die Montage entstehen, sind von der Gewährleistung ausgeschlossen.
- Für den Aufbau des Produkts sind mindestens 2 Personen erforderlich.
- Trage bei der Montage Schutzkleidung, wie Sicherheitsschuhe und Schutzhandschuhe.

5.2. Aufbau des Produkts

Das Produkt wird zerlegt geliefert und ist mit geringem Aufwand zu montieren. Beachte die Aufbauhinweise genau. Bei nicht Einhaltung ist die Funktion und Sicherheit des Produkts nicht gewährleistet.

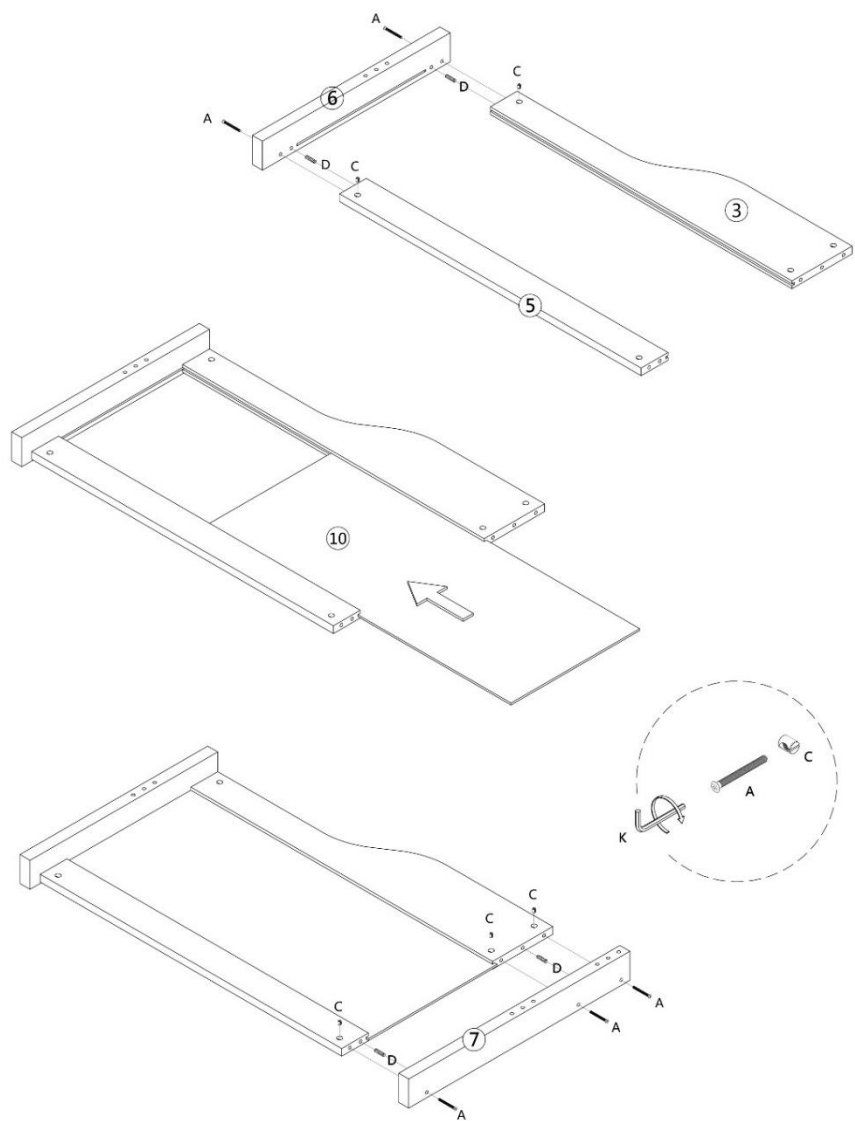
Benötigte Werkzeuge

	Schraubendreher		Maßband
	Bleistift		Hammer
	Inbusschlüssel		Cuttermesser



- Folgenden Anweisungen müssen sorgfältig gelesen werden.
- Die Zubehörteile befinden sich im Kopfteil des Produkts.




Abbildung



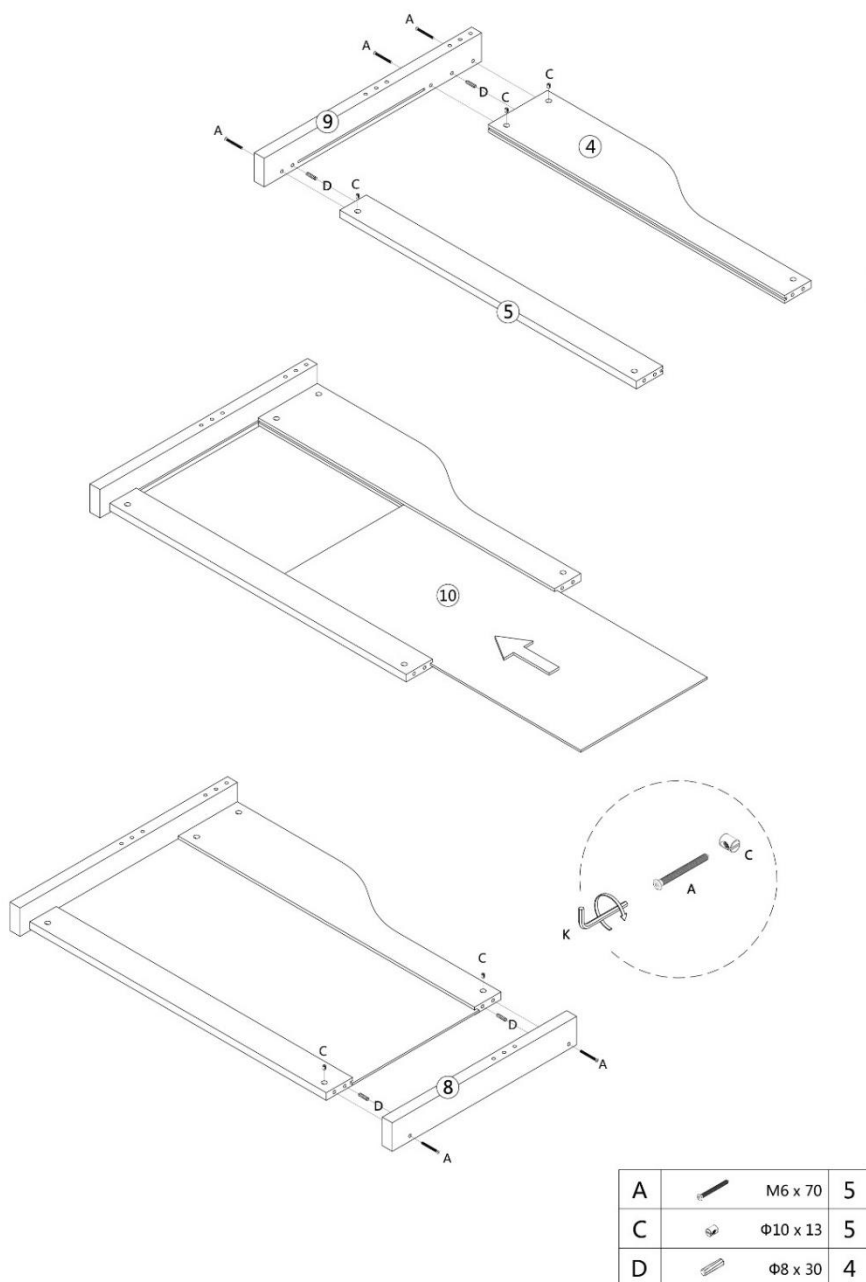
Beschreibung

Montageschritt 1

- Montiere den Eckrahmen vorne links (6), Seitenrahmen oben links (3) und Seitenrahmen unten (5) mit den Schrauben (A), Verbindern (C) und Dübeln (D).
- Schiebe den Seitenrahmen (10) in die Nut.
- Verschraube den Eckrahmen hinten links (7), an die bereits zusammengebauten Komponenten (3,5,6).

A		M6 x 70	5
C		Φ10 x 13	5
D		Φ8 x 30	4

Abbildung

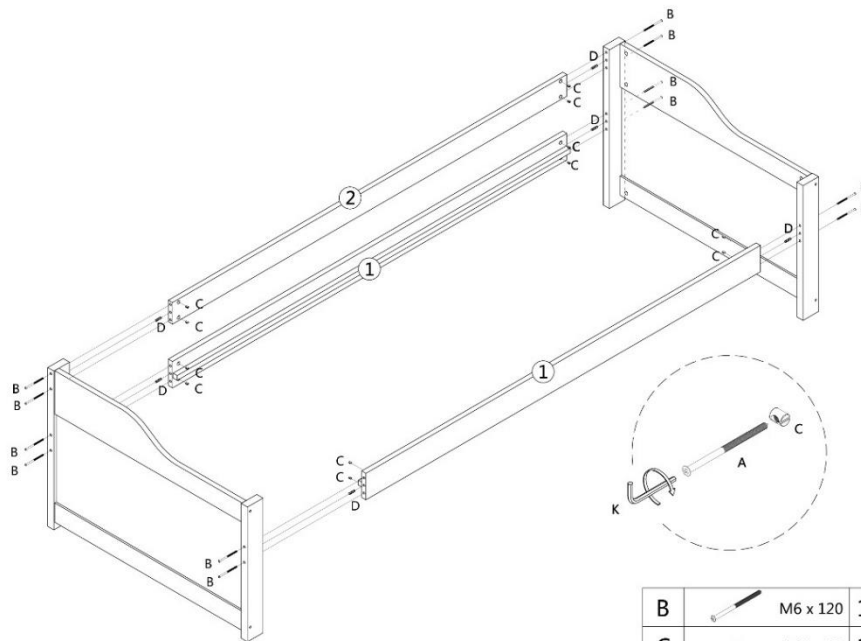





Beschreibung

Montageschritt 2

- Montiere den Eckrahmen hinten rechts (9), Seitenrahmen oben rechts (4) und Seitenrahmen unten (5) mit den Schrauben (A), Verbindern (C) und Dübel (D).
- Schiebe den Seitenrahmen (10) in die Nut.
- Verschraube den Eckrahmen vorne rechts (8), an die bereits zusammengebauten Komponenten (4,5,9).

Abbildung

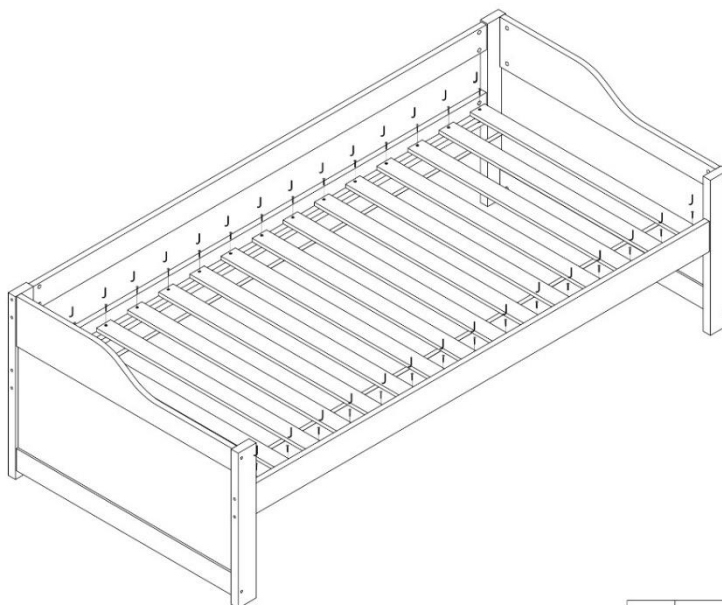


B		M6 x 120	12
C		Φ10 x 13	12
D		Φ8 x 30	6

Beschreibung

Montageschritt 3

- Montiere das Bettrahmen vorne hinten (1) und Bettrahmen hinten oben (2) mit den Schrauben (B), Verbindern (C) und Dübeln (D), an die Seitenrahmen des Bettes.



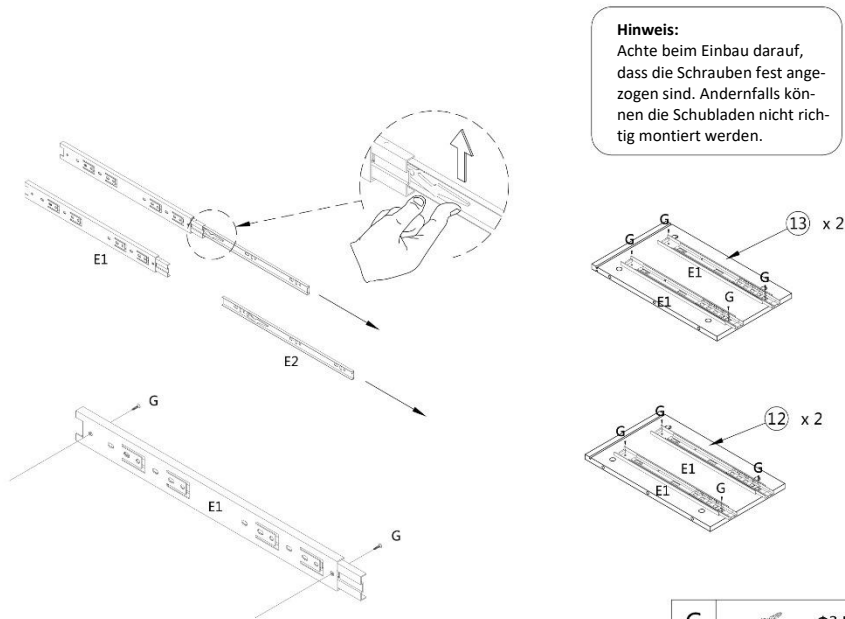
J		Φ4 x 25	30
---	---	---------	----

Montageschritt 4

- Setze den Lattenrost ein und verschraube diese mit den Schrauben (J).

Abbildung

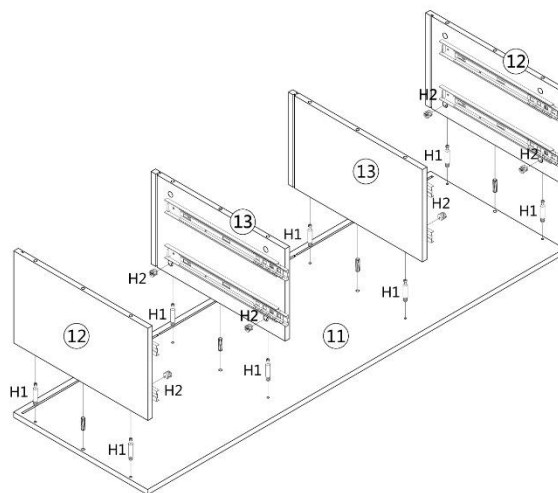
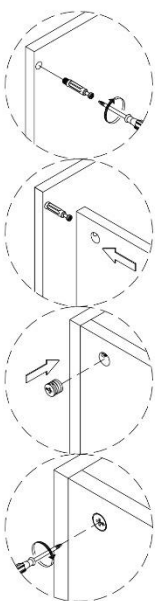
Beschreibung



G		Φ3,5 x 14	16
E1			8

Montageschritt 5

- Führe die Teleskop-schienen (E, E2) zusammen und verschraube diese mit den Schrauben (G) an den Schubladenabtrennungen fest.

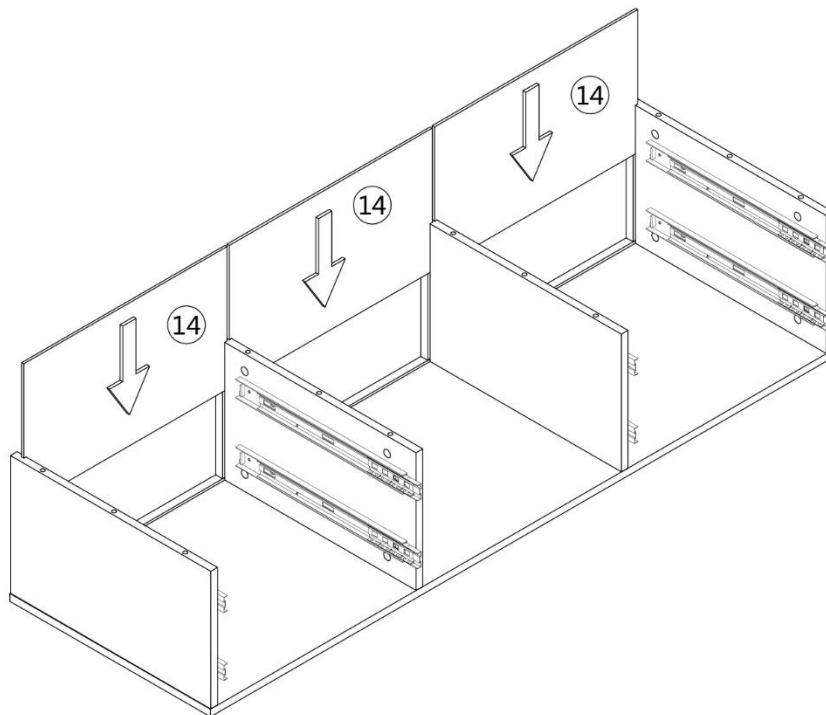


D		Φ8 x 30	4
H		H1 H2	8

Montageschritt 6

- Befestige die Schubladenabtrennungen (12,13) mit den Dübeln (D) und Schrauben (H) an der Schubladenabdeckung oben unten (11) fest.

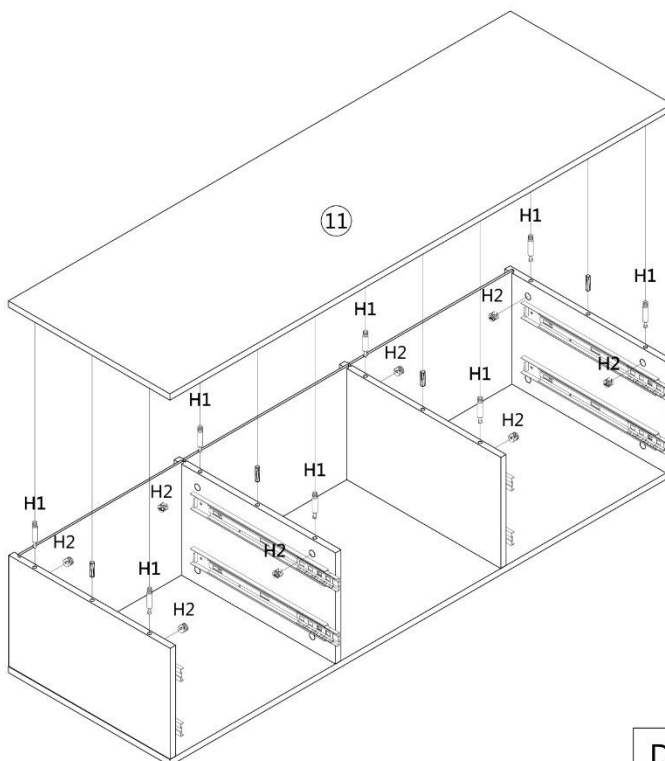
Abbildung



Beschreibung

Montageschritt 7

- Schiebe die Schubladenabtrennung hinten (14) in die Nut.



Montageschritt 8

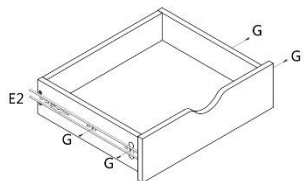
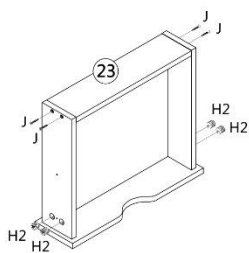
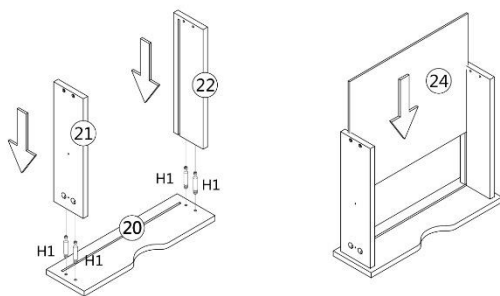
- Verschraube die Schubladenabdeckung oben unten mit den Dübeln (D) und Schrauben (H) fest.

D		Φ8 x 30	4
H		H1 H2	8

Abbildung

Beschreibung

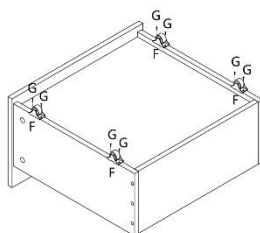
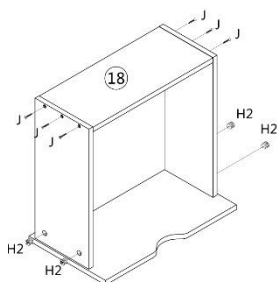
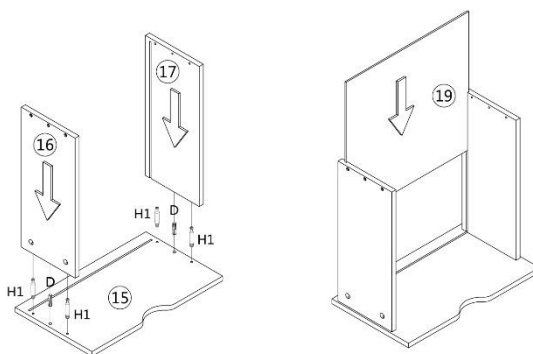
x 4



E		E2	8
G		Φ3.5 x 14	16
H		H1 H2	16
J		Φ4 x 25	16

Montageschritt 9

- Baue die kleinen Schubladen zusammen (20, 21, 22, 23, 24).



D		Φ8 x 30	2
F			4
G		Φ3.5 x 14	8
H		H1 H2	4
J		Φ4 x 25	6

Montageschritt 10

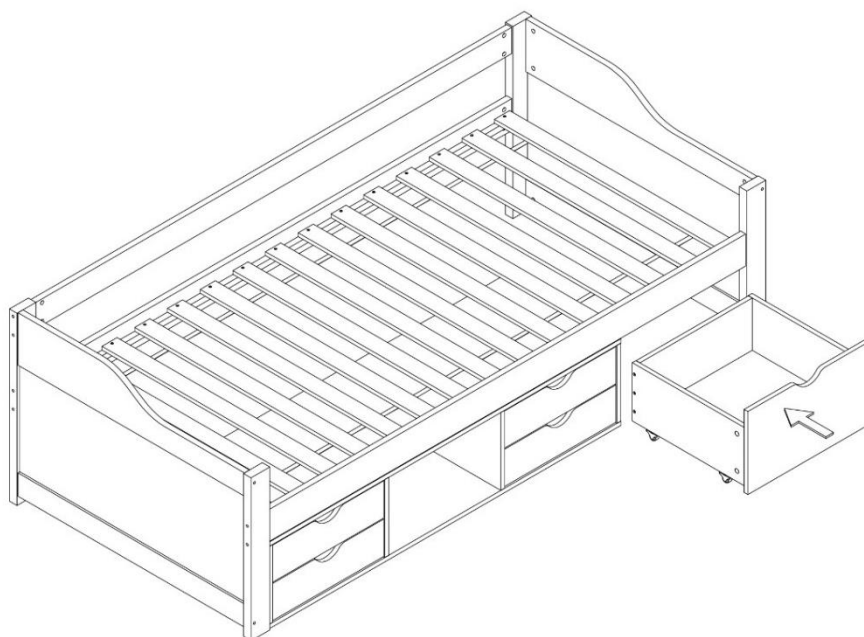
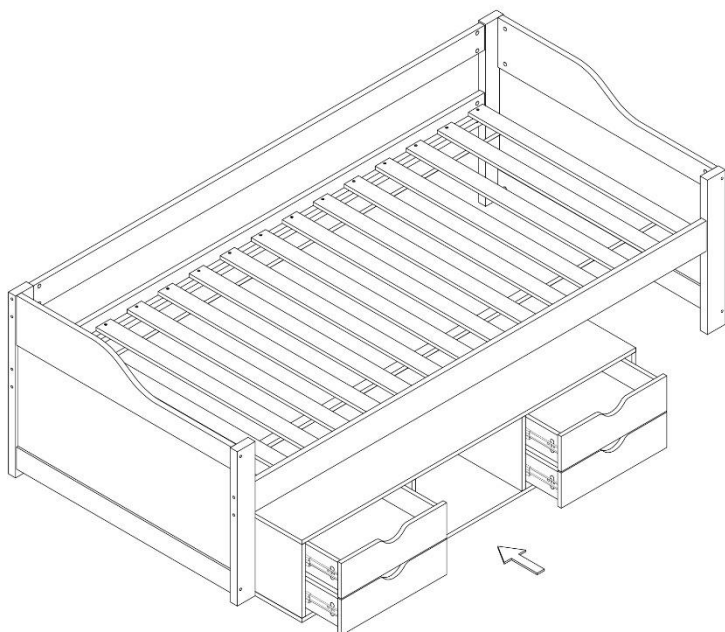
- Baue die großen Schubladen zusammen (15, 16, 17, 18, 19).

Abbildung

Beschreibung

Montageschritt 11

- Schiebe die zusammengebauten Schubladen in die jeweiligen Fächer.



6. Anwendung

6.1. Sicherheitshinweise

Folgende Informationen für Sicherheit und Gesundheit müssen sorgfältig gelesen werden.

Verletzungsgefahr

Unsachgemäßer Umgang beim Betrieb kann zu Verletzungen führen



- Verwende kein beschädigtes Produkt.
- Keine Veränderungen am Produkt vornehmen.
- Kontrolliere in regelmäßigen Abständen die Schrauben.

6.2. Erstinbetriebnahme

Kontrolliere vor der ersten Inbetriebnahme das Produkt auf Beschädigungen. Das Produkt darf nur unbeschädigt benutzt werden.

6.3. Betrieb

Überprüfe vor dem Gebrauch des Produkts,

- den ordnungsgemäßen Zustand.

7. Fehlerbehebung

Wenn im Betrieb folgende Störungen auftreten, überprüfe bitte folgende Fehlerursachen anhand der folgenden Tabelle. Lässt sich die Störung nicht durch die aufgeführten Maßnahmen beheben, nimm das Produkt außer Betrieb.

Fehler	Mögliche Ursache	Lösung
Das Produkt wackelt oder schwingt	- Das Produkt steht auf unebenen Untergrund	- Das Produkt auf einen ebenen Untergrund stellen
	- Die Befestigungsschrauben haben sich gelöst	- Befestigungsschrauben festziehen
	- Das Produkt wird zu stark belastet	- Belastungsgrenzen einhalten

8. Wartung und Pflege

8.1. Sicherheitshinweise

Verletzungsgefahr

Unsachgemäßer Umgang beim Betrieb kann zu Verletzungen führen



- Unser Kinderbett ist äußerst pflegeleicht, und wir empfehlen, die Oberfläche nur mit einem weichen Tuch oder einem leicht feuchten Tuch zu reinigen.
- Die Oberfläche ist für den täglichen Gebrauch geeignet und bedarf auf Dauer keiner zusätzlichen Behandlung.
- Grundsätzlich sollten alle Verschmutzungen und Flüssigkeiten (z.B. Getränke) sofort mit einem leicht feuchten Tuch abgewischt werden.
- Reinigung und Wartung dürfen nicht von Kindern durchgeführt werden.

9. Demontage

9.1. Sicherheitshinweise

Verletzungsgefahr

Unsachgemäßer Umgang bei der Demontage kann zu Verletzungen führen



- Das Produkt hat große Abmaße, es sind für die Demontage min. 2 Personen erforderlich.
- Sichere das Produkt vor der Demontage gegen abstürzen.

Die Demontage des Produkts ist in umgekehrter Reihenfolge zur Montage durchzuführen. (siehe Kapitel Montage)

10. Entsorgung

10.1. Allgemeine Hinweise



- Entsorge das Produkt und alle Komponenten entsprechend der örtlichen und landesspezifischen Bestimmungen, dadurch werden Schäden für die Umwelt vermieden.
- Unsere Verpackungen sind aus umweltfreundlichen Materialien hergestellt. Sie können recycelt werden und somit als wertvolle Rohstoffe dienen. Entsorge das Verpackungsmaterial (Kartonagen, Schmutzverpackungen etc.) separat und fachgerecht gemäß den gültigen nationalen Vorschriften.
- Wende dich an unsere Kundenservice, bei Unsicherheit bezüglich der Entsorgung.
- Hinweise zur fachgerechten Entsorgung erhältst du auch bei den örtlichen Entsorgungszentren.

Home Deluxe GmbH

Schanzweg 2

32312 Lübbecke

Deutschland

Tel.: +49 (0)5743 6181-0

www.home-deluxe-gmbh.de

GA-221-00_COSMOS
2024/05