

Aufbauanleitung
Assembly Instructions

Barhocker HWC-A67 (T Footrest)

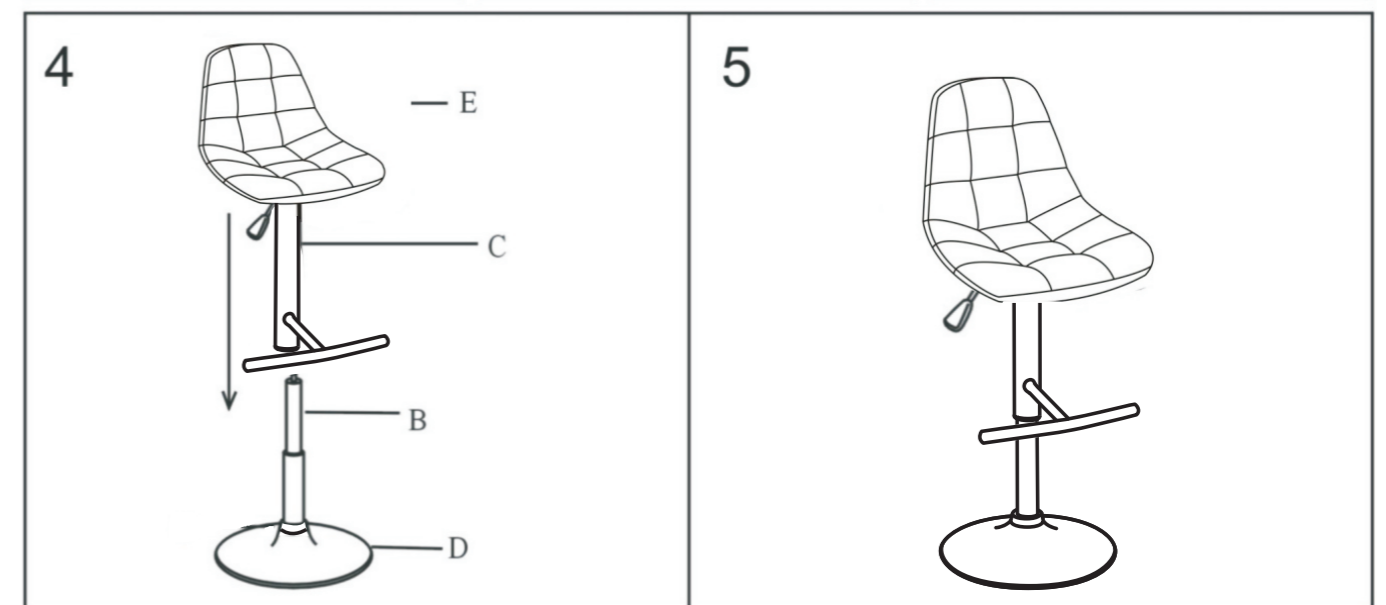
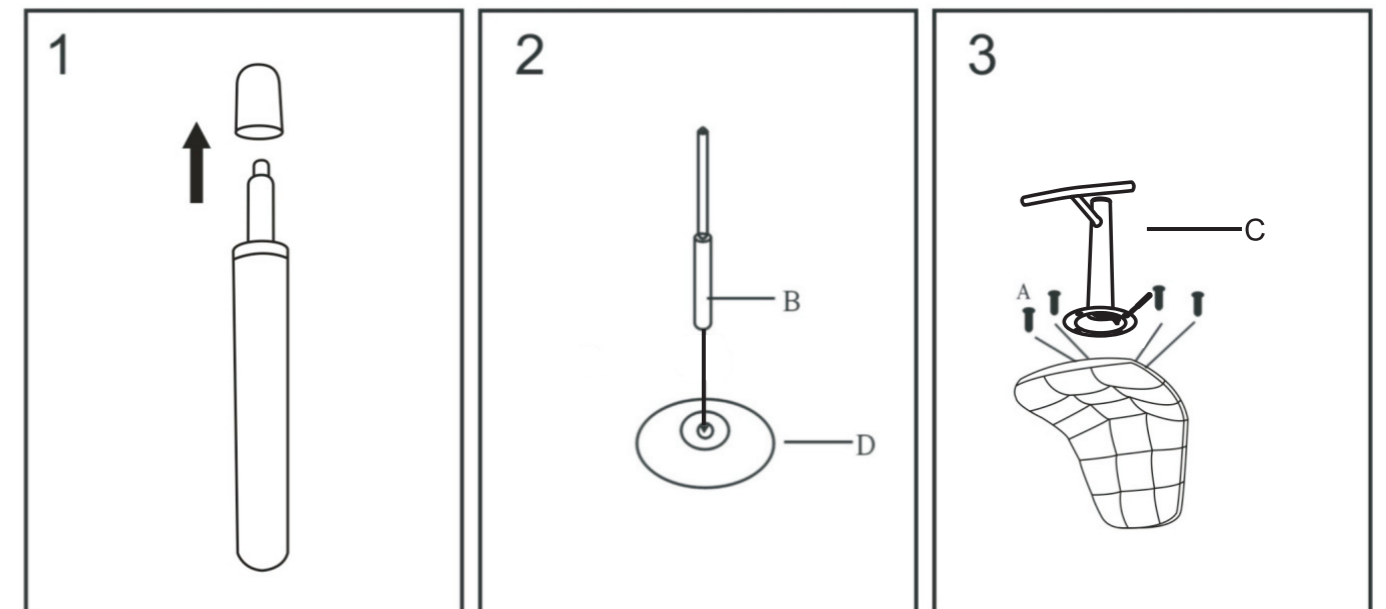
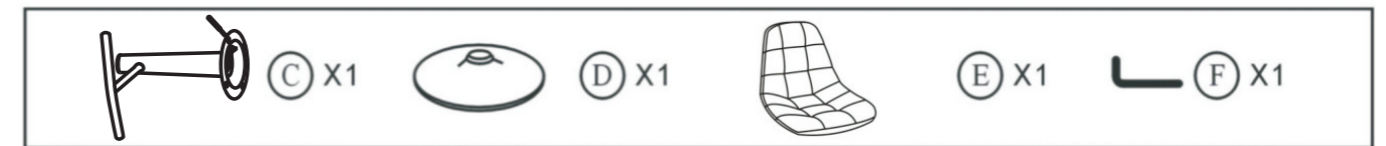
Model Number:

BS-893B

Item Number: #63974 / #63975



Mendler Vertriebs-GmbH
Industriestr. 60
73642 Welzheim
fragen@heute-wohnen.de
www.heute-wohnen.de



Allgemeine Hinweise:

Bitte lesen Sie diese Aufbauanleitung sorgfältig durch, bevor Sie das Produkt aufbauen und verwenden. Heben Sie diese Aufbauanleitung für spätere Zwecke gut auf. Nutzen Sie den Artikel nur, wie in der Anleitung beschrieben. Bauen Sie den Artikel nur mit 2 Personen auf, niemals alleine. Wenden Sie auf keinen Fall übermäßige Gewalt an. Schäden am Produkt, die durch Nichtbeachtung der Anleitung entstehen, sind von jeglicher Haftung und Gewährleistung ausgeschlossen. Weiter sind von der Gewährleistung ausgeschlossen: alle Mängel, die durch unsachgemäße Behandlung, Beschädigung oder Reparaturversuche entstehen. Dies gilt auch für den normalen Verschleiß.

General notes:

Please read this manual carefully before you start to assemble and use the item. Please keep the manual! Just use the item in the way it is mentioned in the manual. Never assemble the item alone. Do not exercise excessive force. Damages to the item which are caused through non-observance of the manual lead to exclusion from liability and guarantee. Improper usage, damaging or attempt of repairs are also leading to exclusion of guarantee. It also counts for normal deterioration.

Remarques générales:

Veuillez lire la notice montage attentivement avant de monter et utiliser le produit. Gardez bien cette notice de montage pour plus tard. Utilisez l'article uniquement comme décrit dans les instructions. Montez l'article uniquement avec 2 personnes, jamais tout seul. N'utilisez en aucun cas de violence excessive. Des endommagements qui se produisent par l'observation des instructions, sont exclus de la garantie. En outre, tous les défauts qui se produisent par un traitement inapproprié, un endommagement ou des essais de réparation, sont également exclus de la garantie. Cela est aussi le cas pour l'usure normale.

Informazioni generali

Si prega di leggere attentamente questo manuale prima di assemblare o utilizzare il prodotto. Conservare questo manuale! Utilizzare il prodotto solo come menzionato nel manuale. Non assemblare il prodotto da soli. Non esercitare una forza eccessiva. Danni al prodotto causati dalla non osservanza delle regole descritte nel manuale sono esclusi dalla responsabilità e dalla garanzia. Utilizzo improprio, danneggiamento o tentativi di riparazione escludono dalla garanzia. Inoltre la garanzia non copre il normale deterioramento.

Información General

Por favor, lea con atención este manual antes de empezar a montar el artículo. Por favor, conserve el manual. Use el artículo sólo para el uso mencionado en el manual. Nunca monte el artículo solo. No haga demasiada fuerza. Los daños que puedan ser causados por no seguir las instrucciones de montaje quedan excluidos de la garantía del producto. El uso impropio, los daños o intentos de reparaciones también quedan excluidos de la garantía. También queda excluido el deterioro por uso normal.

Bestimmungsgemäße Verwendung:

Dieser Artikel ist eine Sitzgelegenheit und dient ausschließlich zum Sitzen. Benutzen Sie den Artikel nur:

- für die bestimmungsgemäße Verwendung.
- im technisch einwandfreien Zustand.
- der Artikel ist nur für private Zwecke konzipiert.

This item is a seating-accommodation and is exclusively used for seating.

Just use the item to:

- for the designated use.
- In a technical perfect condition.
- The item is designed for private use only.

Utilisation conforme à sa destination:

Cet article est un siège et uniquement approprié à s'asseoir.

Utilisez l'article uniquement:

- pour l'emploi conforme à sa destination
- en état intact
- pour l'emploi privé

Il prodotto serve esclusivamente per sedersi sopra.

Condizioni di utilizzo del prodotto:

- Utilizzare il prodotto come descritto nel manuale.
- Solo se in perfette condizioni.
- Il prodotto è destinato ad un utilizzo esclusivamente privato

Este artículo está destinado exclusivamente para sentarse.

Use el artículo para:

- El uso para el que ha sido diseñado
- En condiciones técnicas perfectas
- El artículo está diseñado sólo para uso privado

WICHTIGE SICHERHEITSAUWEISUNGEN

- Benutzen Sie es nicht im Freien
 - Das Gerät ist kein Spielzeug. Kinder sollten es nicht benutzen oder damit spielen.
 - Benutzen Sie dieses Gerät nur in der Weise wie es im Handbuch beschrieben ist.
 - Bringen Sie keine Zubehörteile an, die nicht mit dem Gerät mitgeliefert wurden.
 - Setzen Sie sich nicht auf die Armlehnen oder Außenkanten des Artikels.
 - Verpackungsmaterial, wie Plastikbeutel, gehören nicht in Kinderhände. Achtung Erststückerfahrung!
 - Der Artikel ist keine Steighilfe, stellen oder springen Sie nicht auf den Artikel.
- Für Artikel mit Gasdruckfeder:
- Öffnen oder wechseln Sie niemals die Gasdruckfeder → Verletzungsgefahr!
 - Das wechseln der Gasdruckfeder darf nur von einem Fachmann gemacht werden

IMPORTANT INSTRUCTIONS FOR SAFETY

- Do not use it outdoor.
 - The device is no toy. Children should not use it or play with it.
 - Only use this device as it is described in the manual. Do not fix attachments that are not included in the delivery.
 - Do not sit on the armrest or the outer edge of the item.
 - Packaging materials like plastic bags are no toys for children. Caution: risk of suffocation!
 - Do not use the item as a ladder. Do not stand or jump on the item!
- For items with Gas-Spring:
- Never open or change the gas spring. There is a risk of injury.
 - The change of a gas spring should only be done by a professional.

INSTRUCCION IMPORTANTE DE SÉCURITÉ

- Ne pas utiliser à l'extérieur.
 - Surveillez les enfants et assurez-vous qu'ils ne jouent pas avec l'appareil.
 - Veillez à utiliser le produit uniquement comme indiqué dans la notice. N'ajoutez pas de pièces supplémentaires n'étant pas livrées avec l'appareil
 - Ne vous asseyez pas sur les accoudoirs ou les bords de l'article.
 - Le matériau d'emballage est à tenir hors de la portée des enfants. Attention - risque d'étouffement!
 - L'article ne sert pas comme escabeau, ne vous mettez pas ou ne sautez pas sur l'article.
- Pour des articles qui contiennent un vérin à gaz:
- Attention! Jamais ouvrir ou bien changer le vérin à gaz. Risque de blessure! Le changement du vérin à gaz doit être effectué par un spécialiste.

IMPORTANTI NORME DI SICUREZZA

- Non utilizzarlo all'aperto.
 - Il dispositivo non è un giocattolo. I bambini non devono utilizzarlo o giocare con esso.
 - Utilizzate questo dispositivo solo nel modo descritto nel manuale. Non attaccate accessori che non sono stati forniti con il dispositivo.
 - Si raccomanda di non sedersi sui braccioli e sulle estremità del prodotto.
 - I materiali di imballaggio, come il sacco in plastica, non sono giochi per bambini.
- Attenzione: Rischio di soffocamento!
- Non usare il prodotto come una scala. Non alzarsi in piedi o saltare sul prodotto!
- Per articoli con pistone a gas
- Non aprire o sostituire la molla a gas. Pericolo di infortunio.
 - La sostituzione della molla a gas deve essere effettuata da qualcuno del mestiere.

INSTRUCCIONES IMPORTANTES DE SEGURIDAD

- No utilizar en el exterior.
- El dispositivo no es un juguete. Los niños no deberían de utilizarlo o jugar con él.
- Utilizar este dispositivo únicamente como se indica en las instrucciones. No hacer caso de otras instrucciones no incluidas en el paquete.
- No sentarse en el reposabrazos o en el borde exterior del artículo
- Materiales del empaquetado como bolsas de plástico no son juguetes para niños. ¡Precaución! Riesgo de asfixia.
- No use el artículo como una escalera. No se suba o salte sobre el artículo.

Para artículos con pistón de gas:

- No abrir o cambiar nunca el pistón de gas. Hay riesgo de daños.
- El cambio de un pistón de gas debería ser realizado únicamente por un profesional.