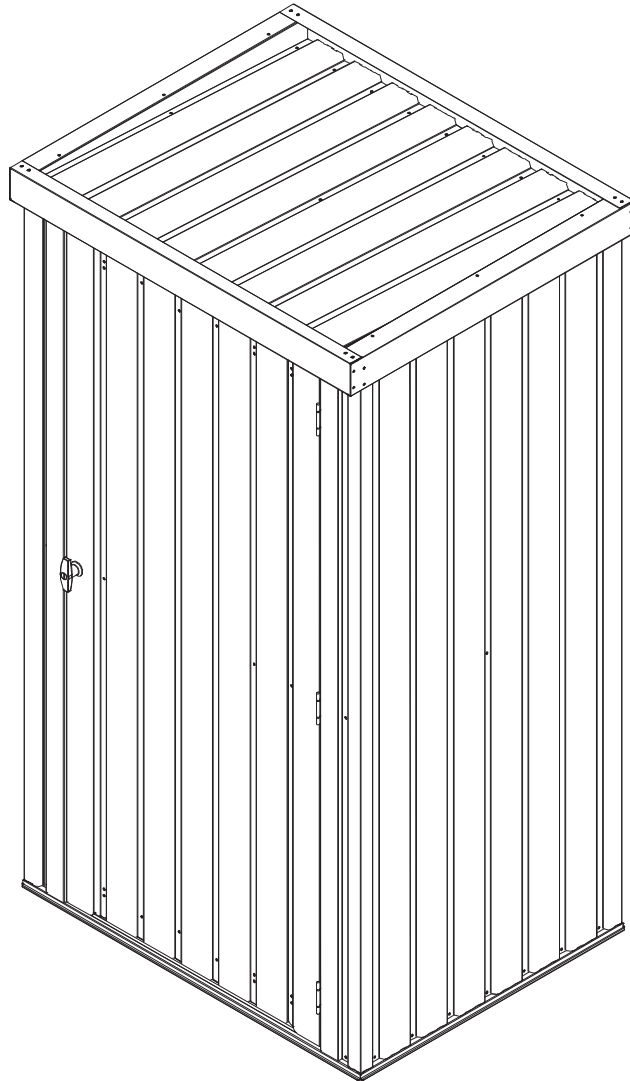
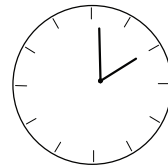
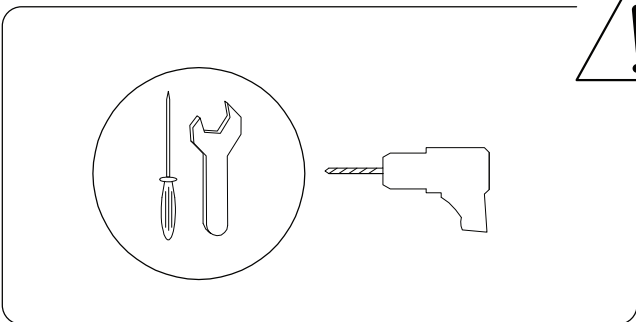
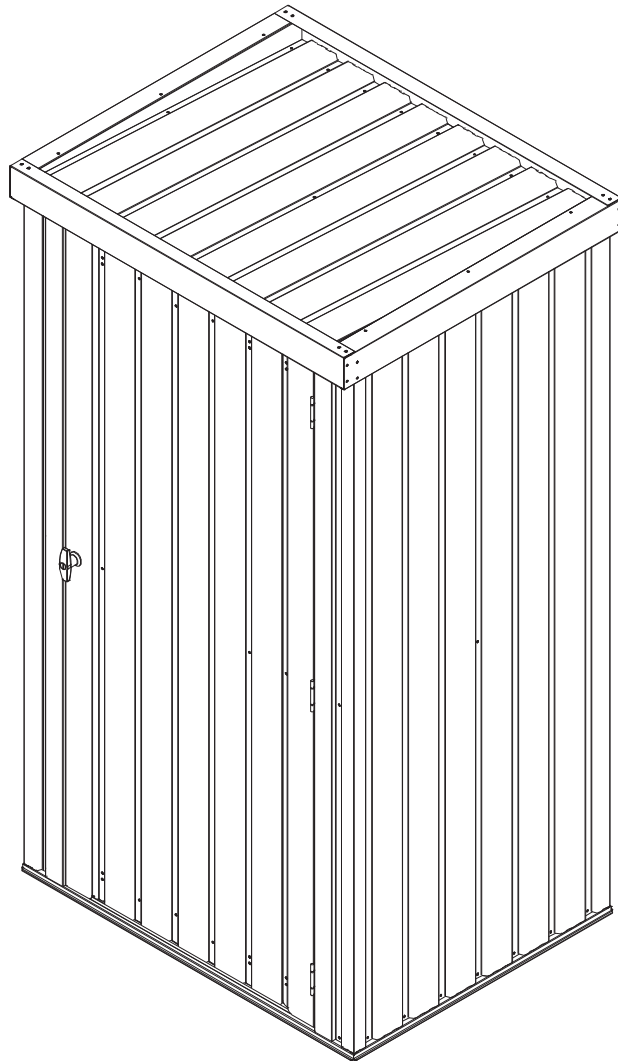
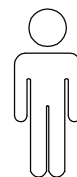
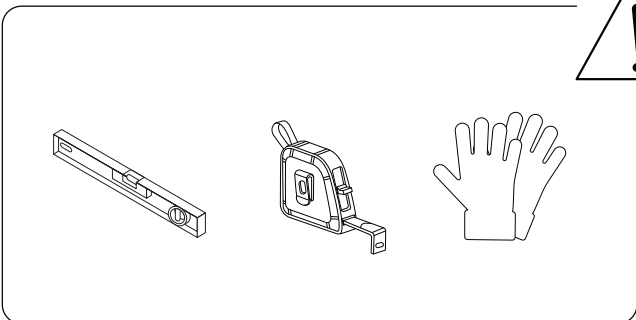


UMBRIA

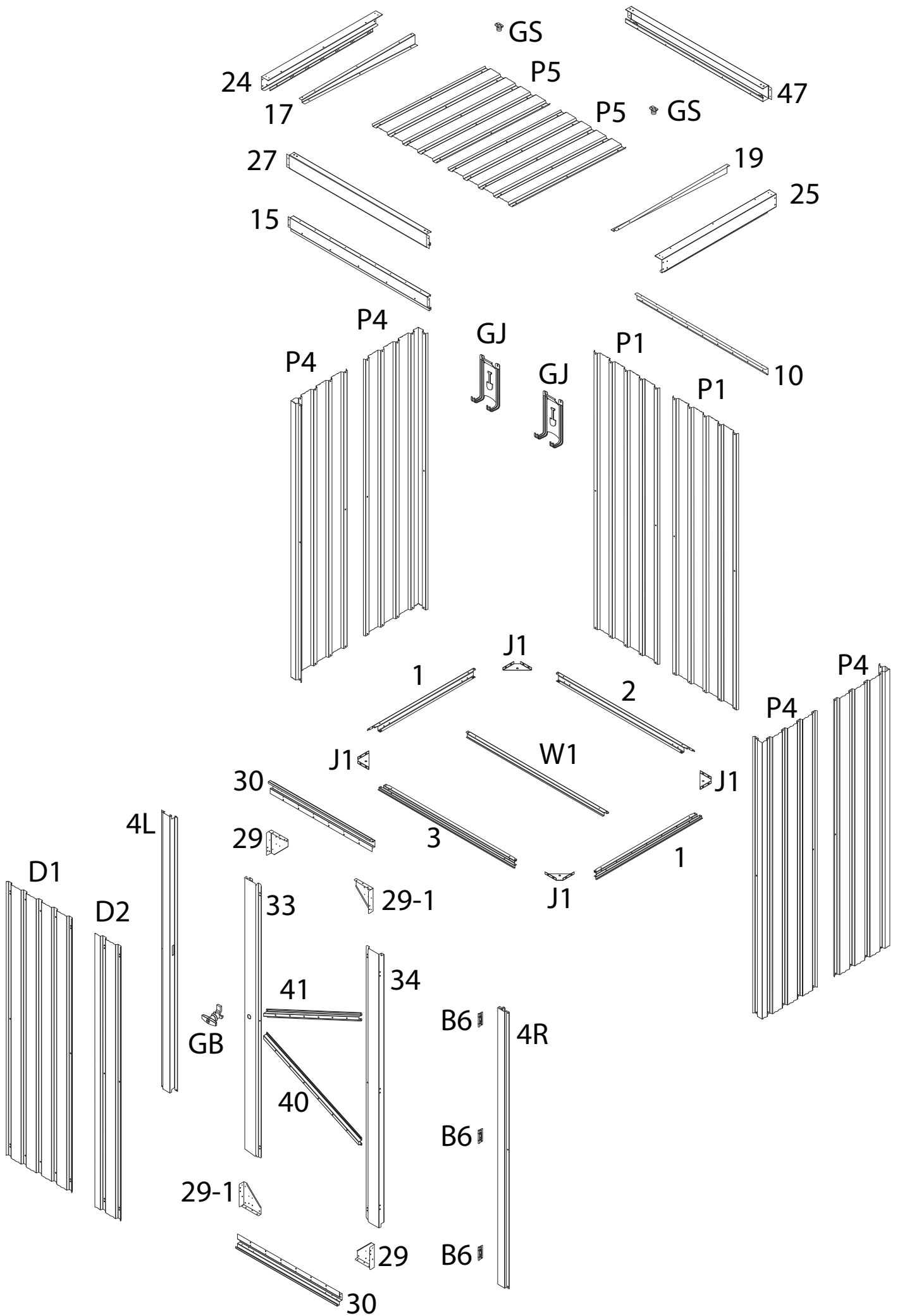


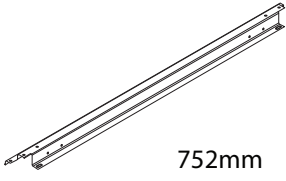
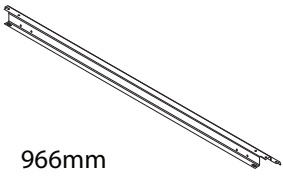
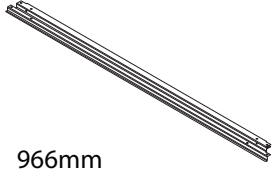
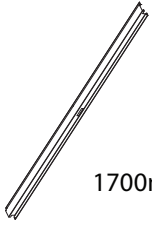
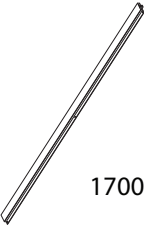
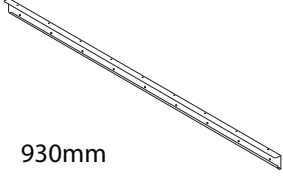
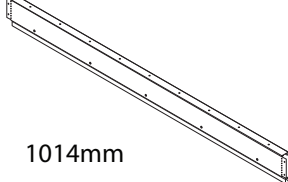
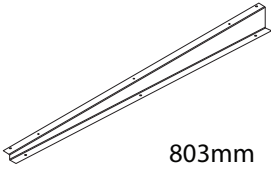
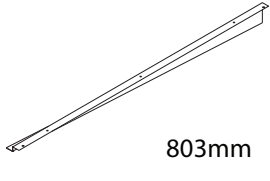
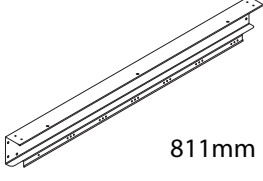
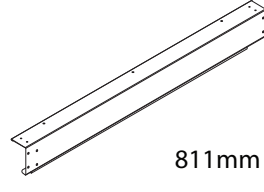
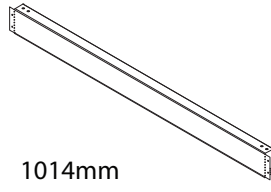
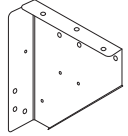
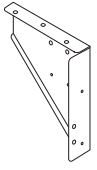
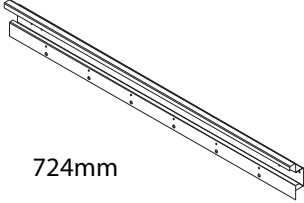
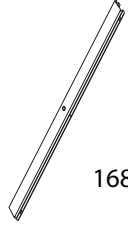
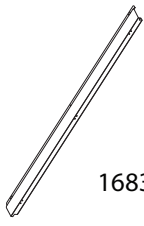
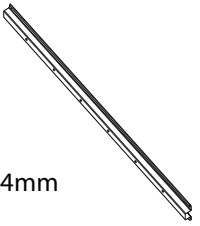

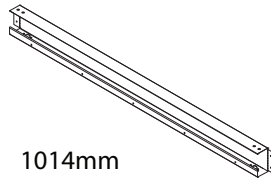










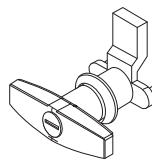

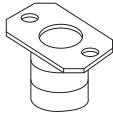
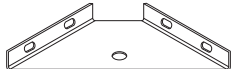

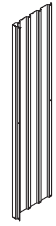
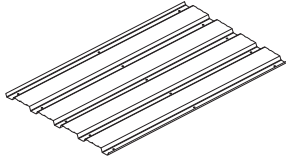
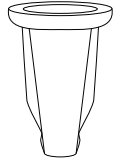
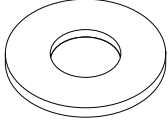
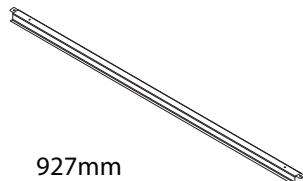
360'



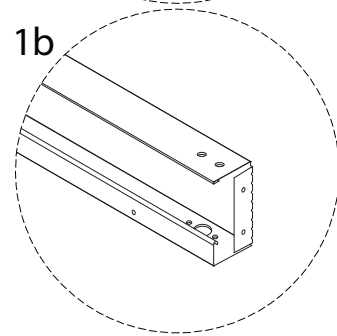
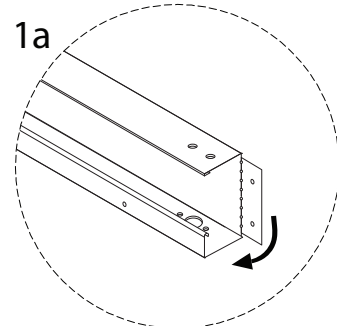
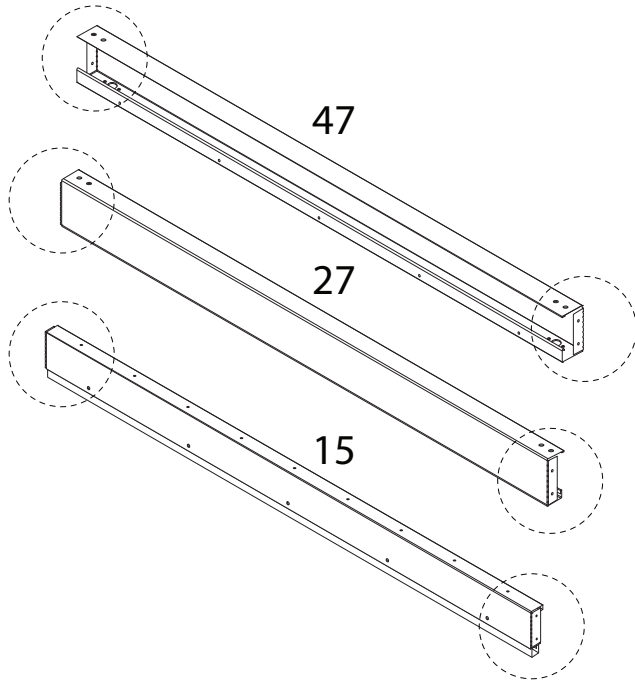
3



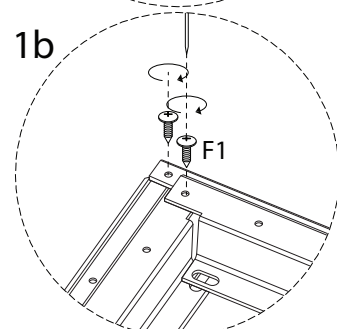
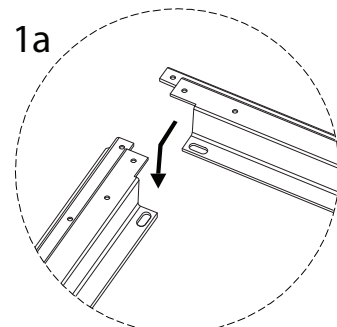
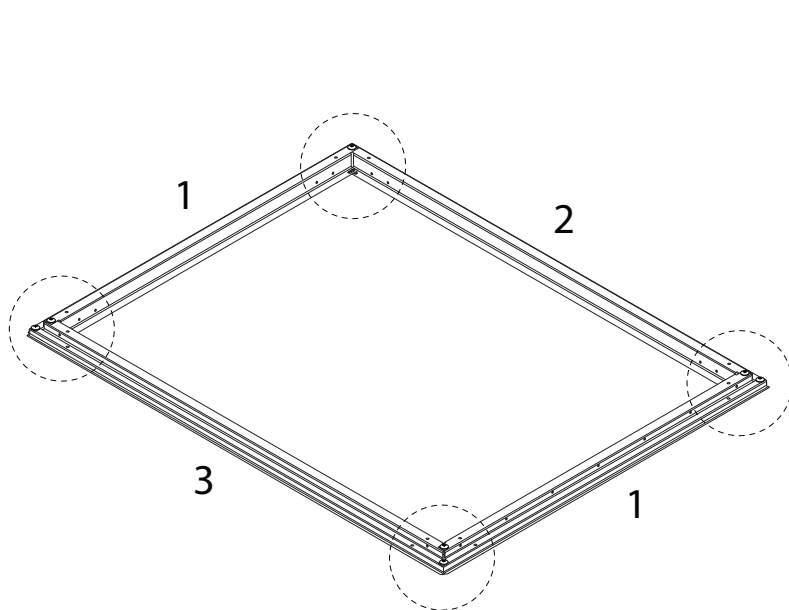
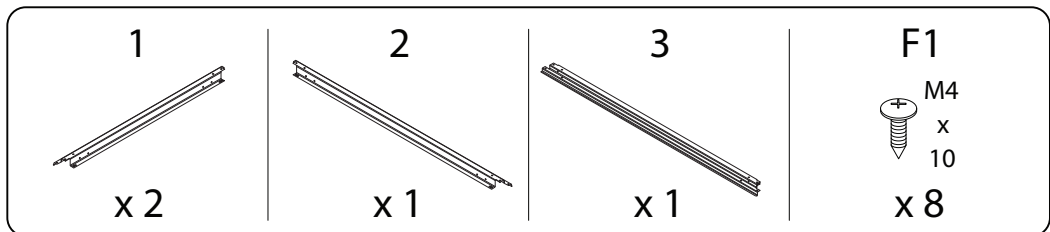
<p>1</p>  <p>752mm</p> <p>x 2</p>	<p>2</p>  <p>966mm</p> <p>x 1</p>	<p>3</p>  <p>966mm</p> <p>x 1</p>	<p>4L</p>  <p>1700mm</p> <p>x 1</p>
<p>4R</p>  <p>1700mm</p> <p>x 1</p>	<p>10</p>  <p>930mm</p> <p>x 1</p>	<p>15</p>  <p>1014mm</p> <p>x 1</p>	<p>17</p>  <p>803mm</p> <p>x 1</p>
<p>19</p>  <p>803mm</p> <p>x 1</p>	<p>24</p>  <p>811mm</p> <p>x 1</p>	<p>25</p>  <p>811mm</p> <p>x 1</p>	<p>27</p>  <p>1014mm</p> <p>x 1</p>
<p>29</p>  <p>x 2</p>	<p>29-1</p>  <p>x 2</p>	<p>30</p>  <p>724mm</p> <p>x 2</p>	<p>33</p>  <p>1683mm</p> <p>x 1</p>
<p>34</p>  <p>1683mm</p> <p>x 1</p>	<p>40</p>  <p>804mm</p> <p>x 1</p>	<p>41</p>  <p>804mm</p> <p>x 1</p>	<p>47</p>  <p>1014mm</p> <p>x 1</p>

<p>B6</p>  <p>x 3</p>	<p>D1</p>  <p>x 1</p>	<p>D2</p>  <p>x 1</p>	<p>F1</p>  <p>M4 x 10</p> <p>x 180</p>
<p>F2</p>  <p>M4 x 15</p>  <p>x 19</p>	<p>F3</p>  <p>M4 x 12</p>  <p>x 12</p>	<p>GB</p>  <p>x 1</p>	<p>GJ</p>  <p>x 2</p>
<p>GS</p>  <p>x 2</p>	<p>J1</p>  <p>x 4</p>	<p>P1</p>  <p>x 2</p>	<p>P4</p>  <p>x 4</p>
<p>P5</p>  <p>x 2</p>	<p>S2</p>  <p>x 60</p>	<p>S3</p>  <p>x 133</p>	<p>W1</p>  <p>927mm</p> <p>x 1</p>

!



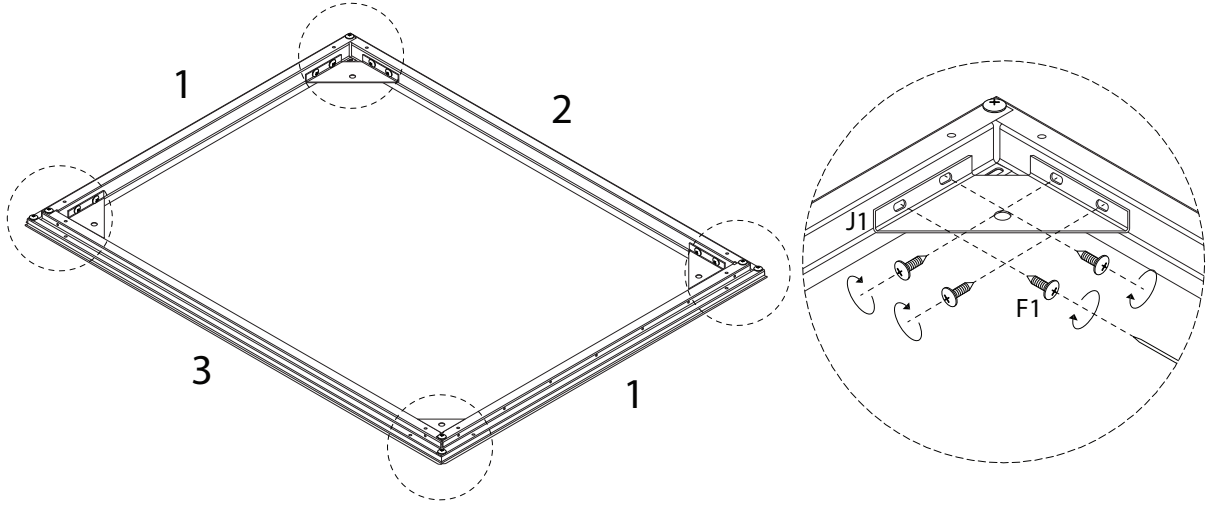
1



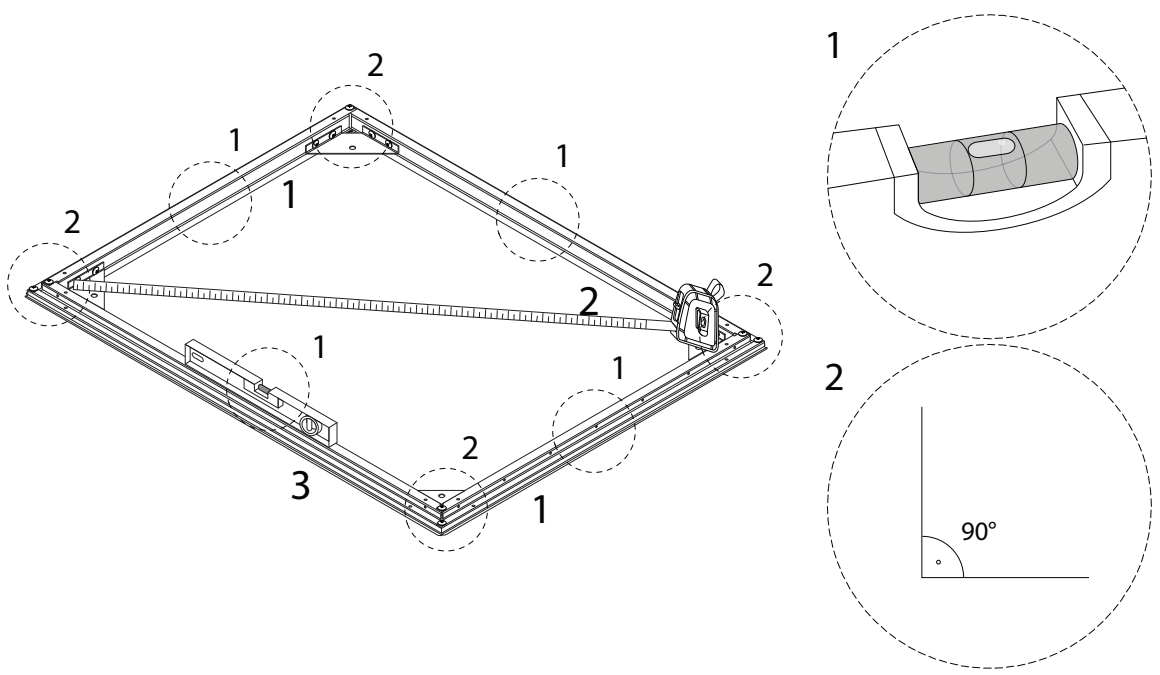
2

F1
M4
x
10
x 16

J1
x 4



3



4

F1



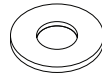
x 3

P4

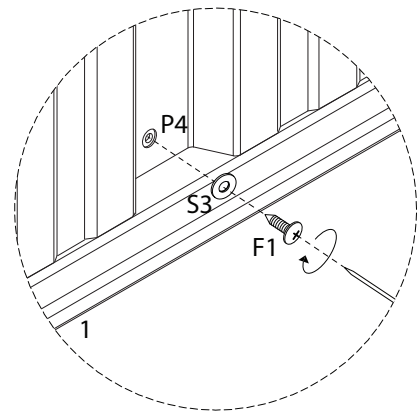
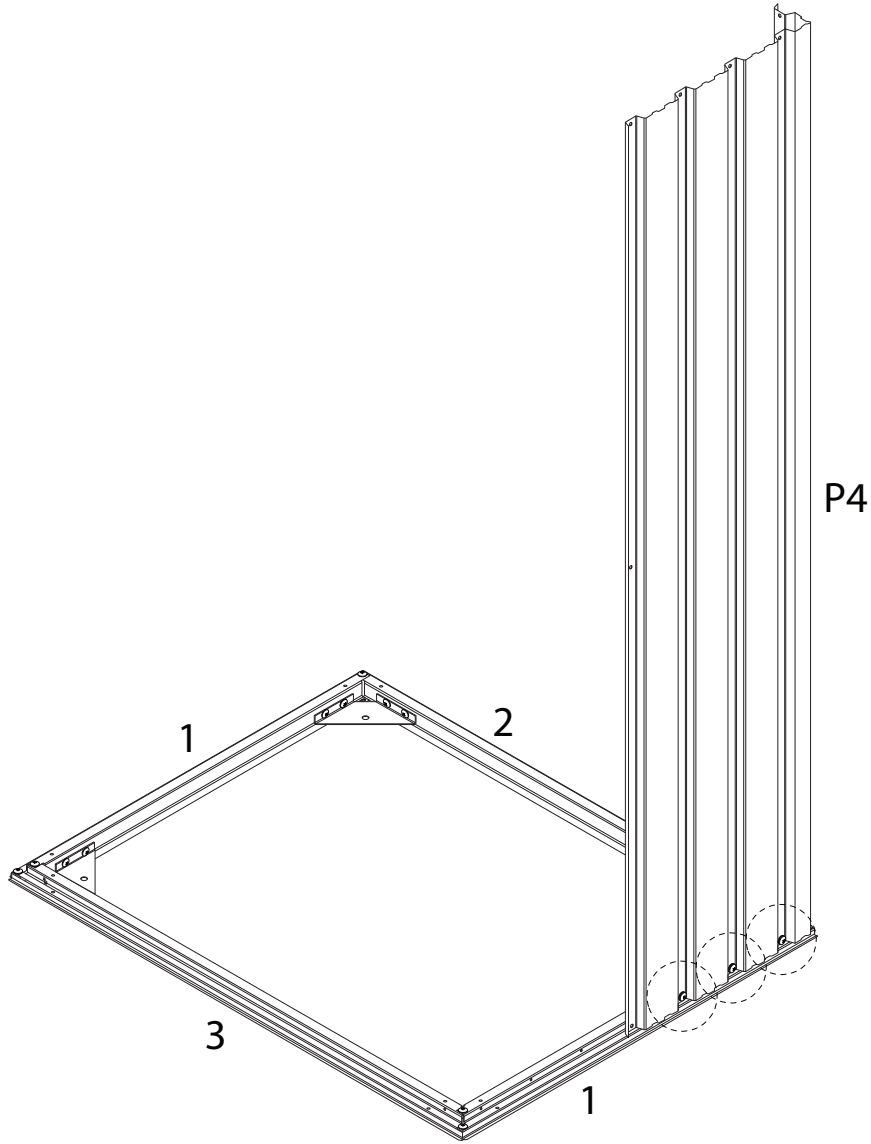


x 1

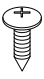
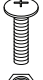

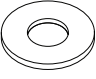
S3

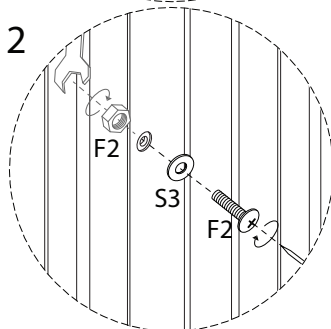
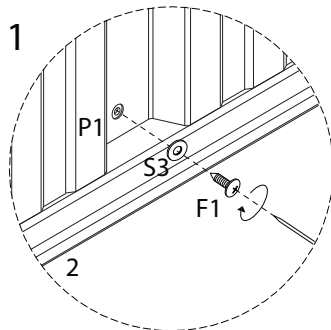
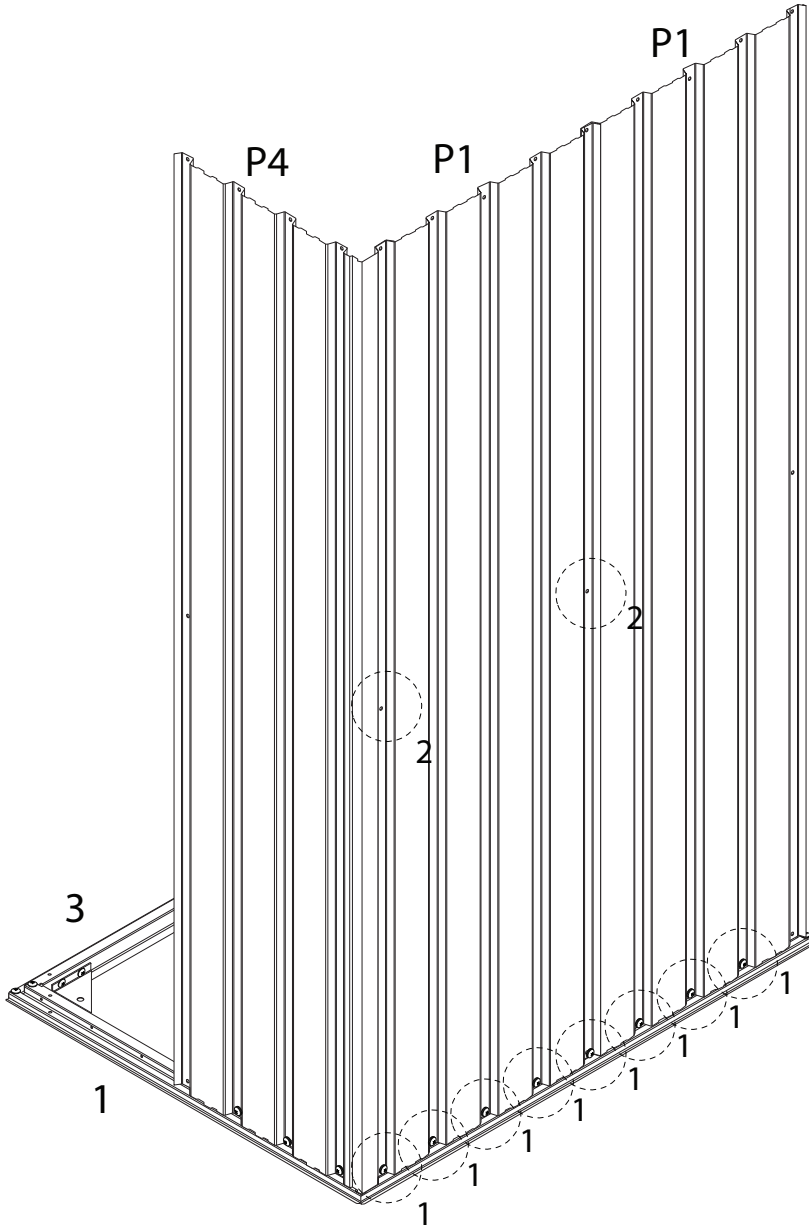


x 3






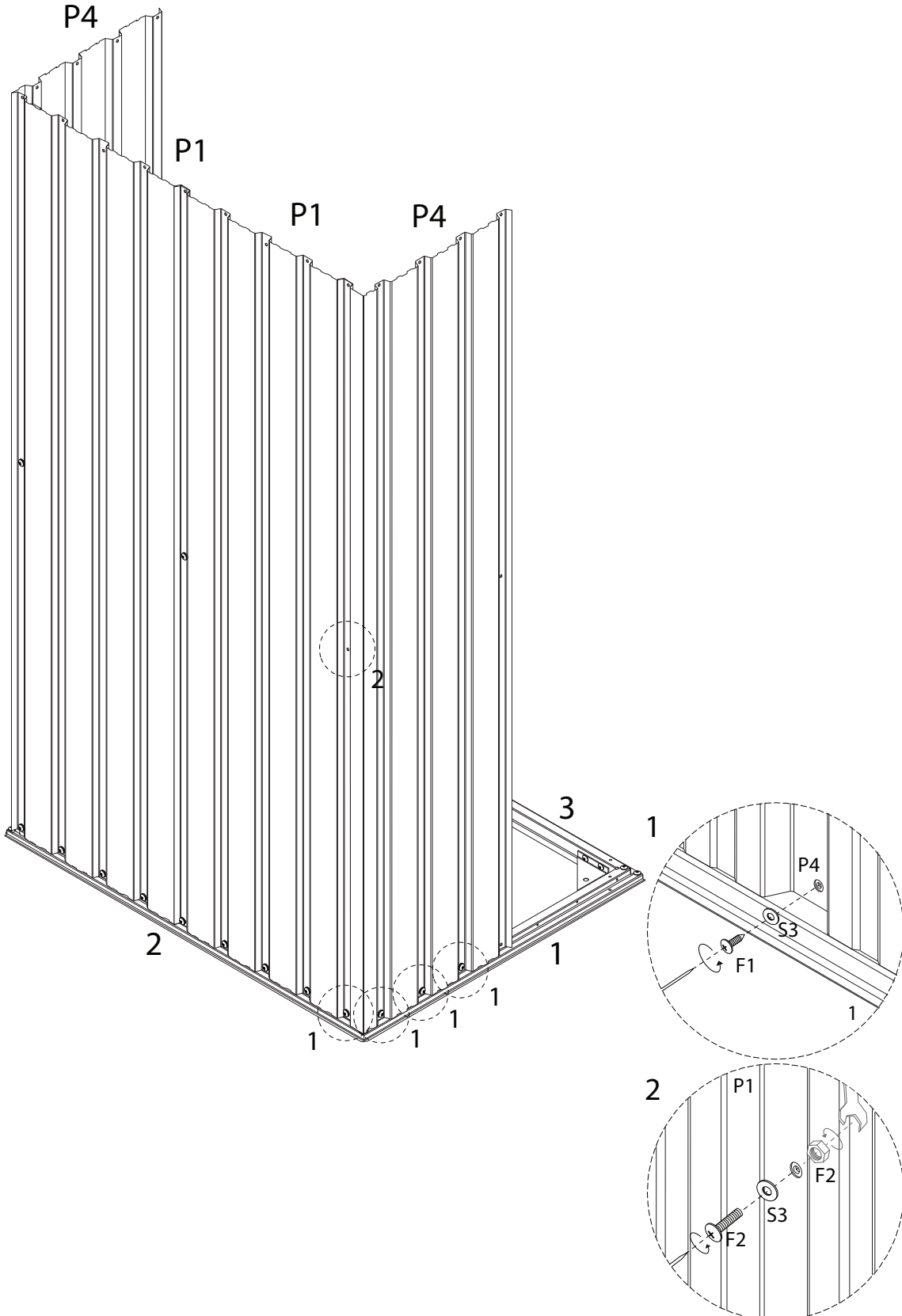
5

F1  M4 x 10 x 8	F2  M4 x 15 x 2	P1  x 2	S3  x 10
---	---	---	--






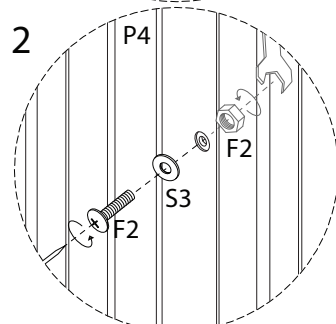
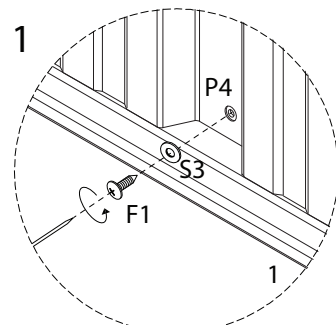
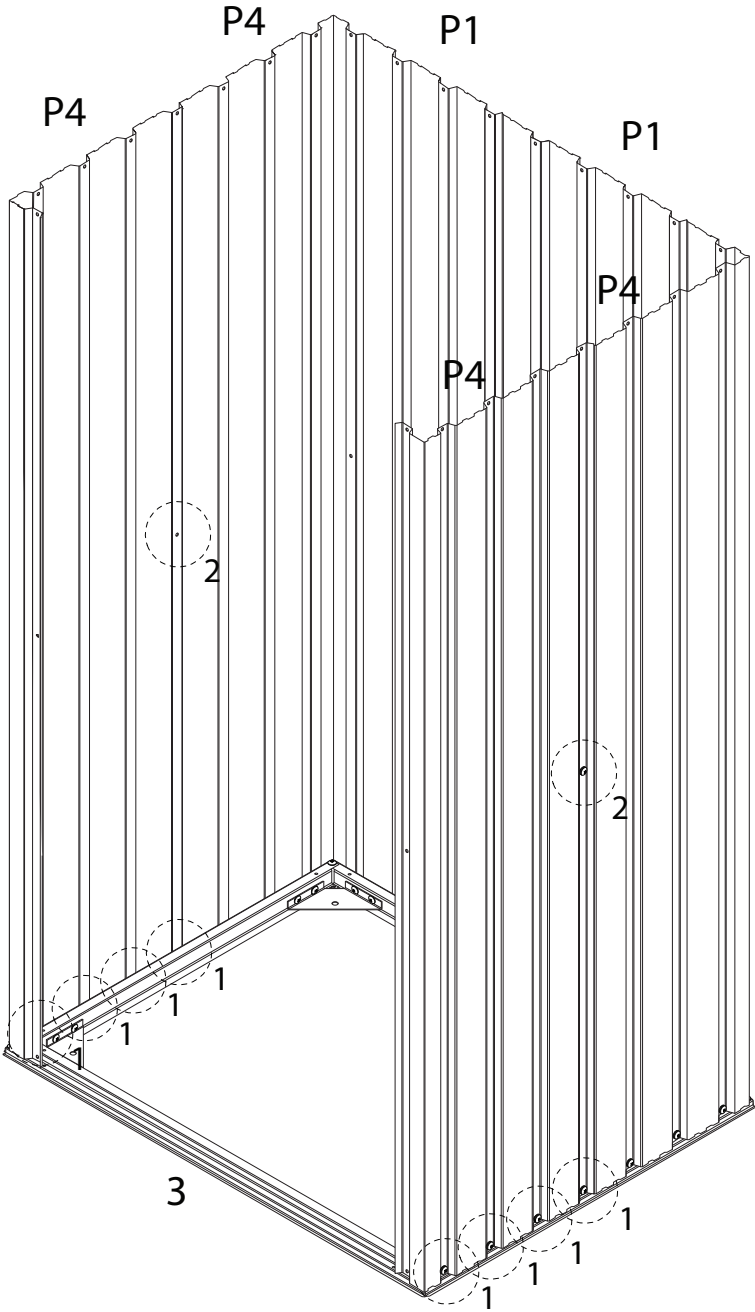
6

<p>F1</p>  <p>M4 x 10</p> <p>x 4</p>	<p>F2</p>  <p>M4 x 15</p>  <p>x 1</p>	<p>P4</p>  <p>x 1</p>	<p>S3</p>  <p>x 5</p>
---	---	--	--



7

F1  M4 x 10 x 8	F2  M4 x 15  x 2	P4  x 2	S3  x 10
---	--	---	--



8

4L



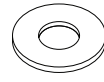
x 1

F1

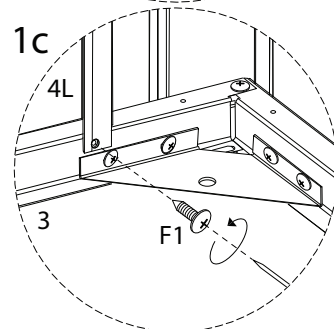
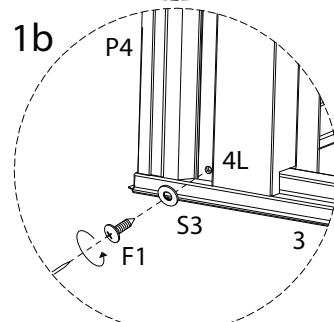
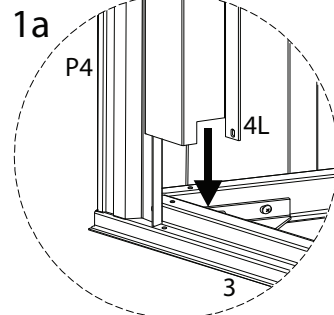
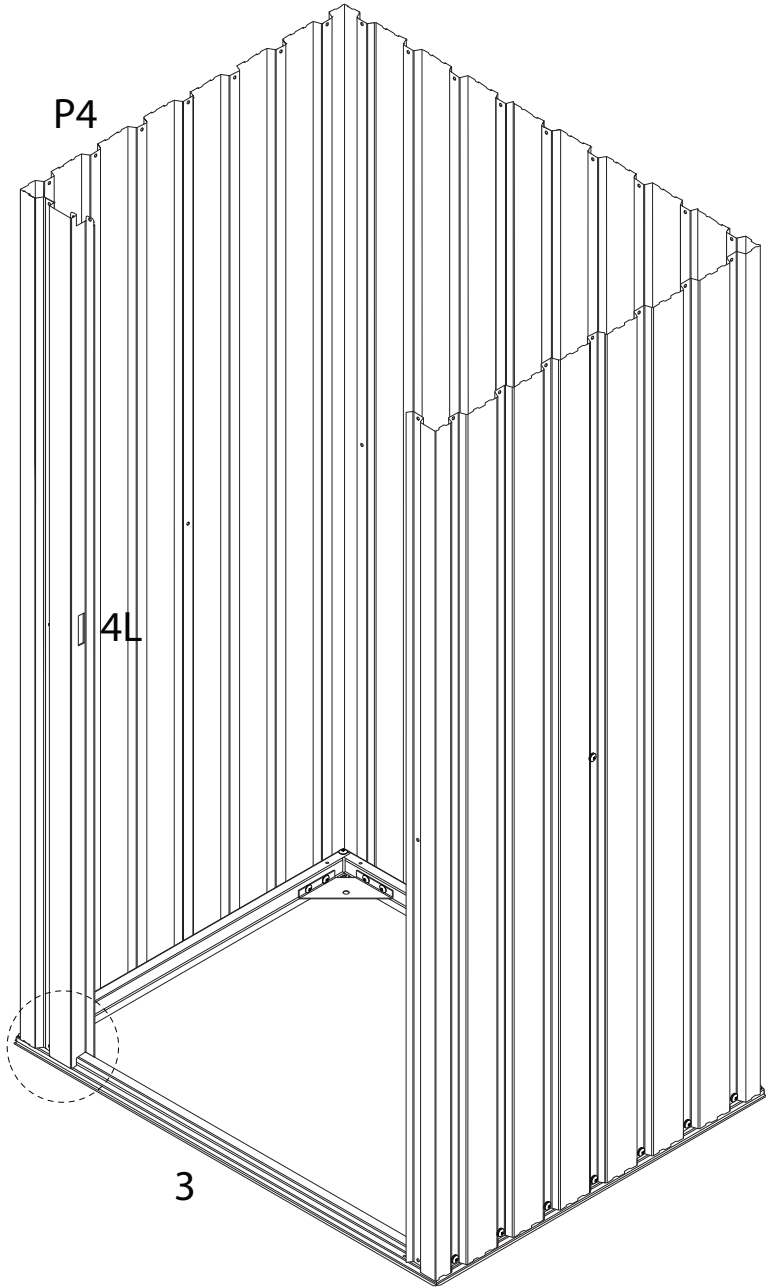


x 2

S3



x 1



9

4P



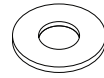
x 1

F1

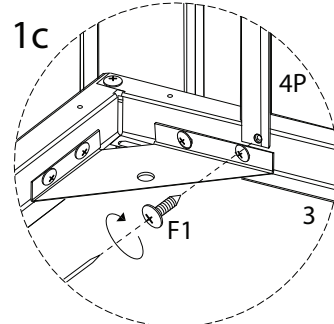
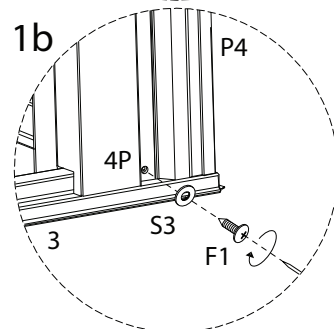
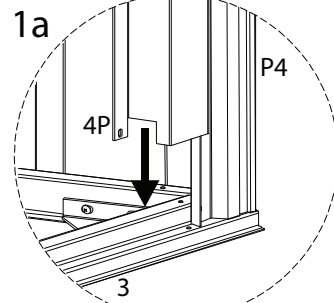
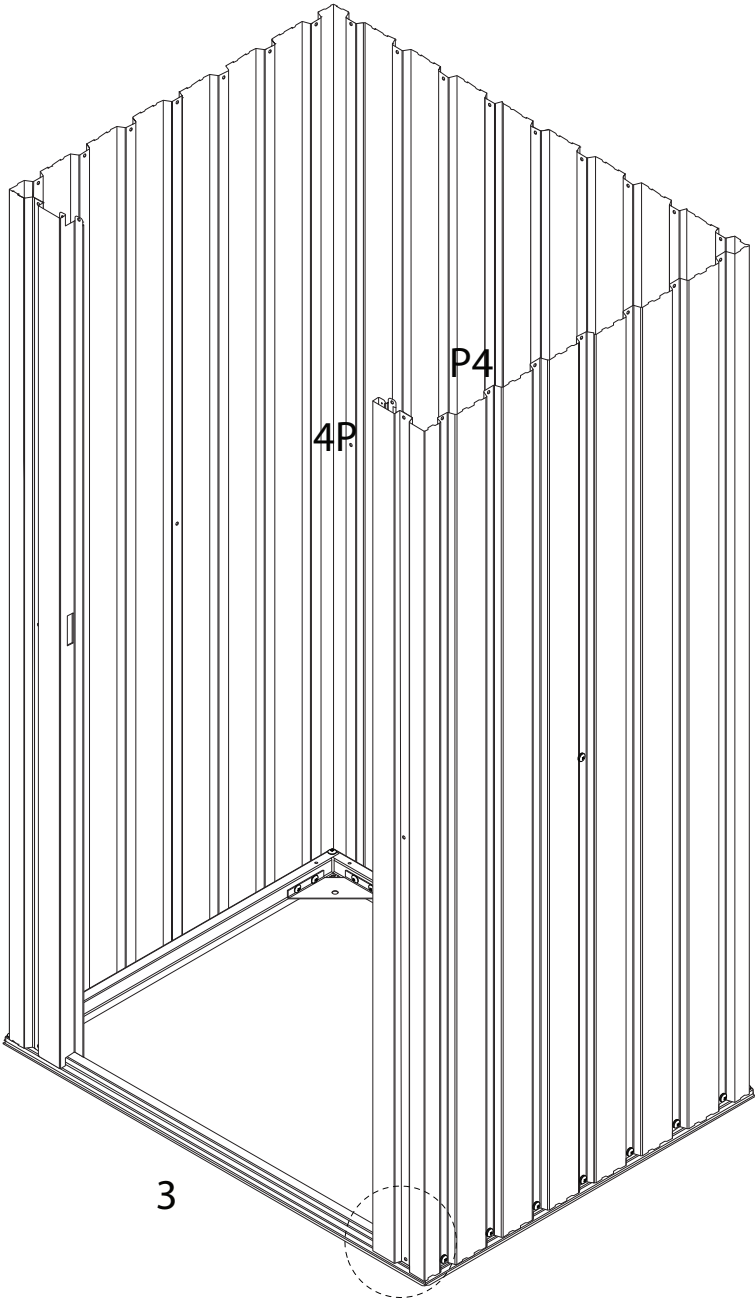


x 2

S3

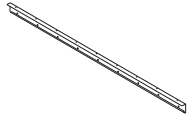


x 1



10

10



x 1

F1



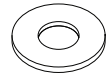
x 9

GJ

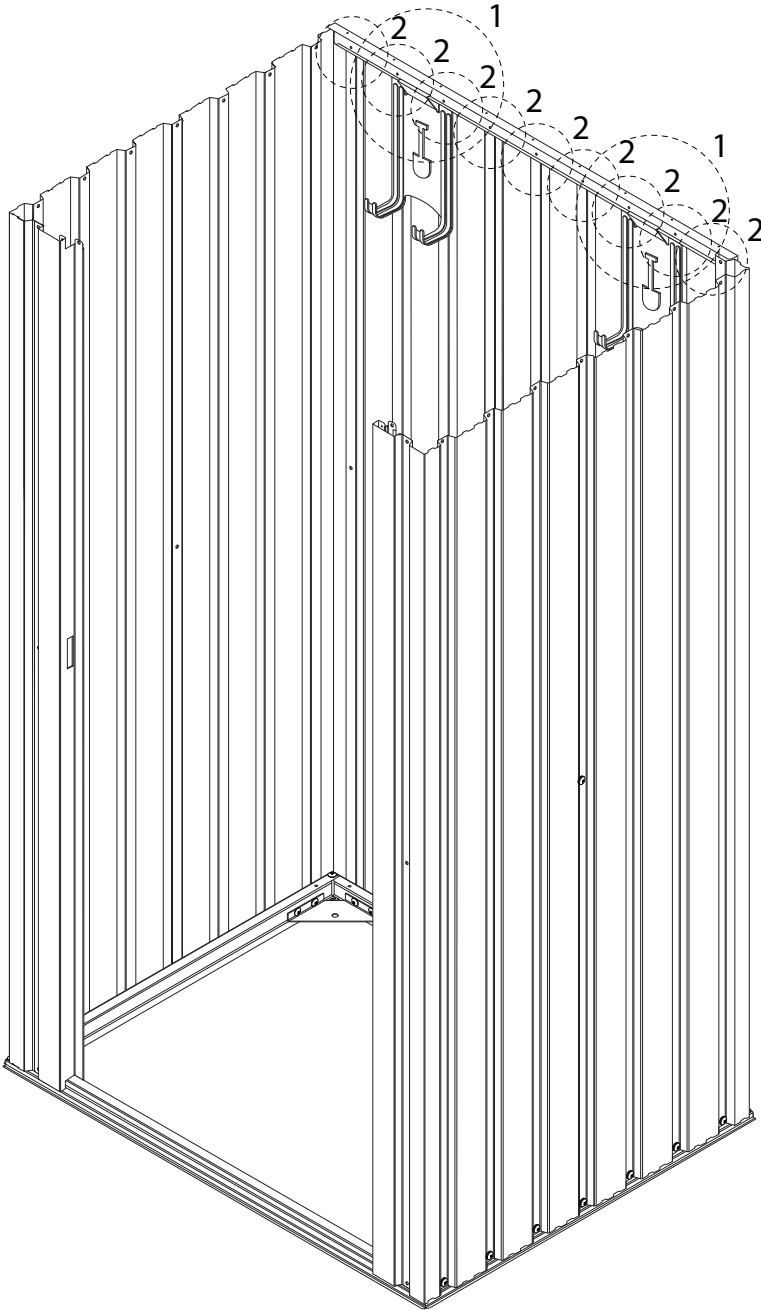


x 2

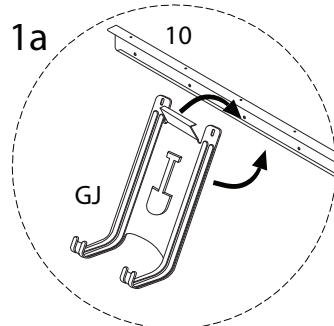
S3



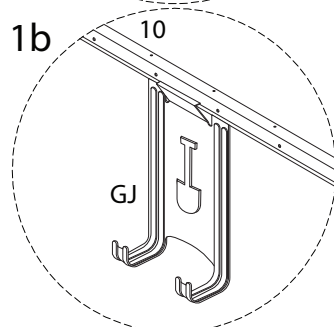
x 9



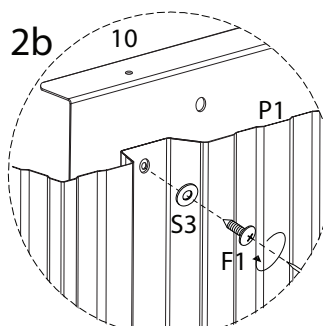
1a



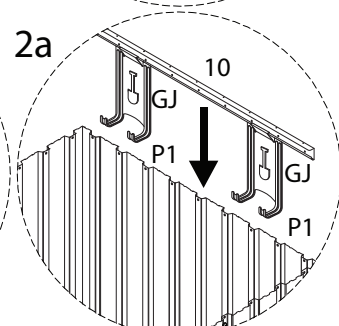
1b



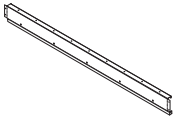

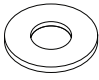
2b

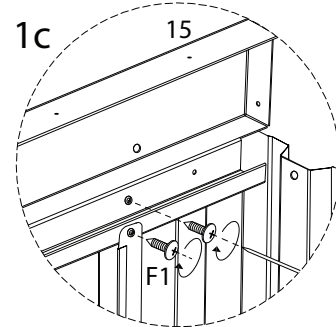
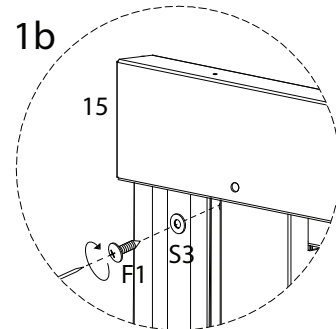
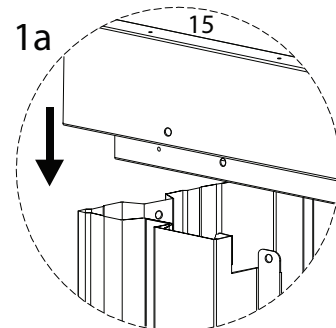
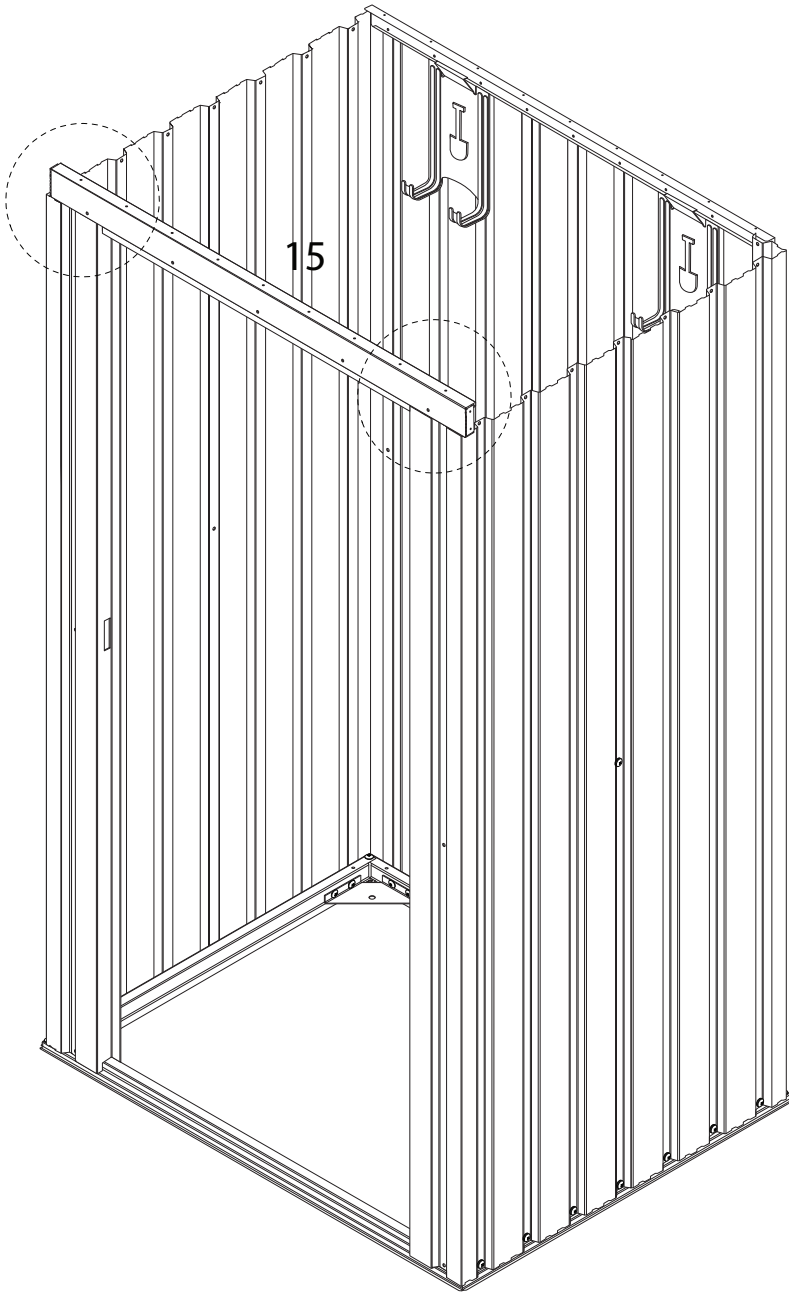


2a

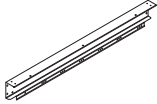
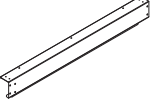

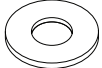


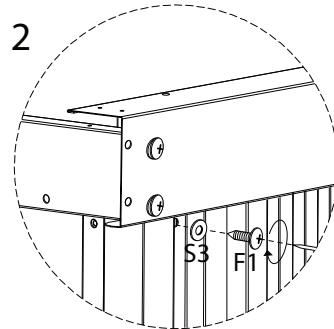
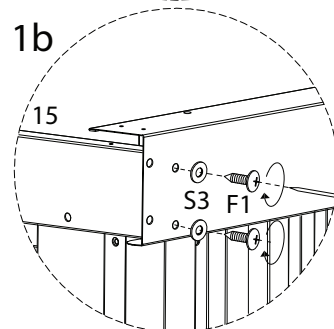
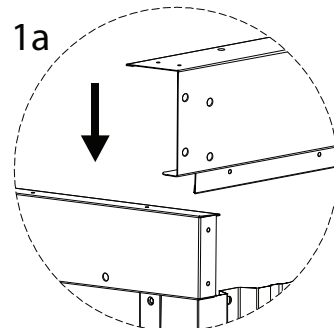
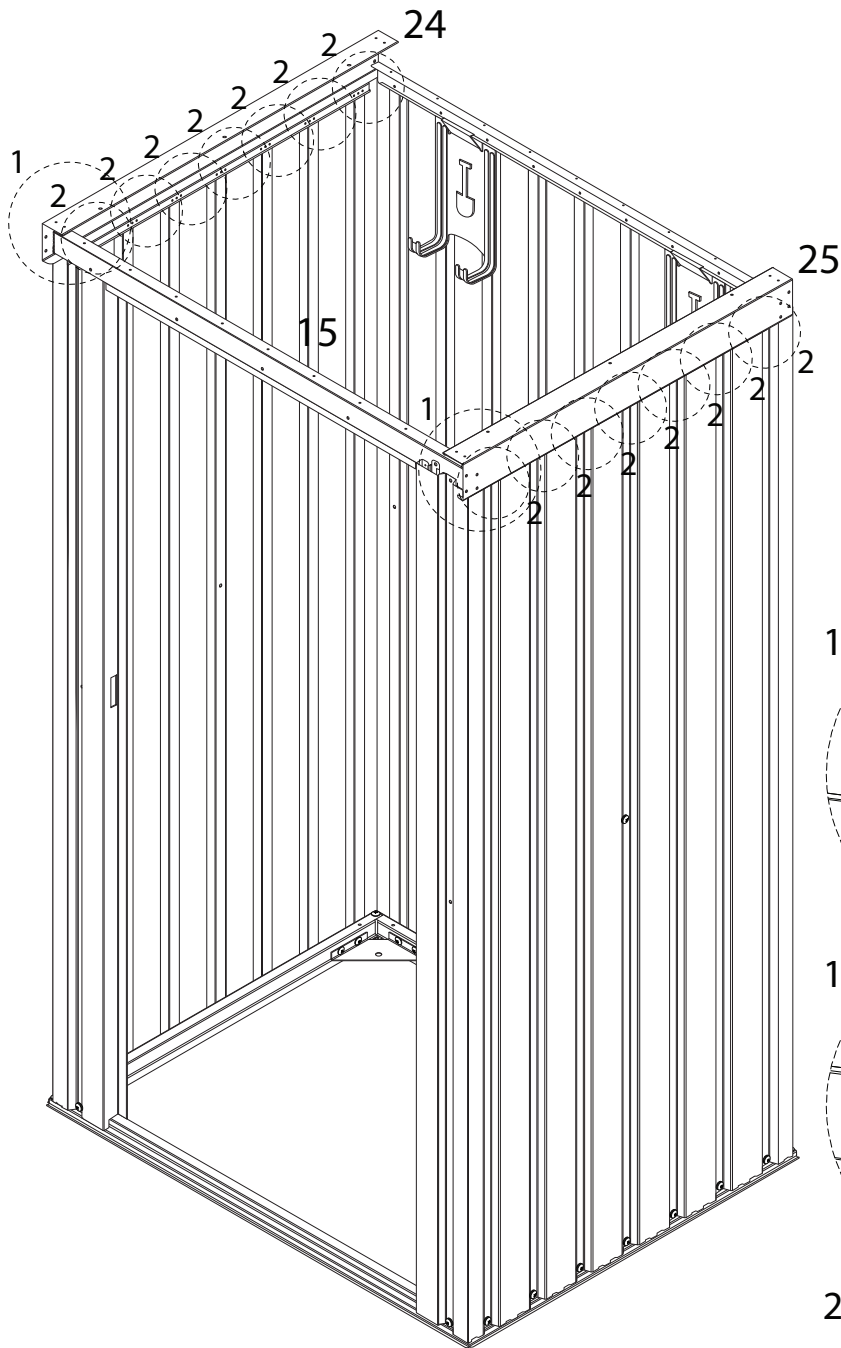
11

<p>15</p>  <p>x1</p>	<p>F1</p>  <p>M4 x 10</p> <p>x6</p>	<p>S3</p>  <p>x2</p>
---	--	---


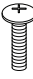

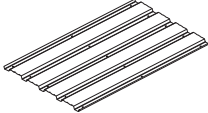
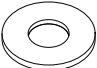


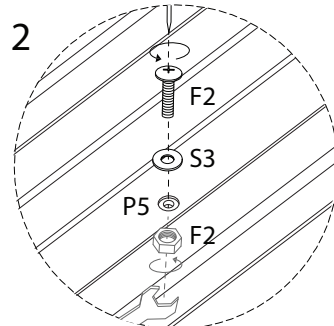
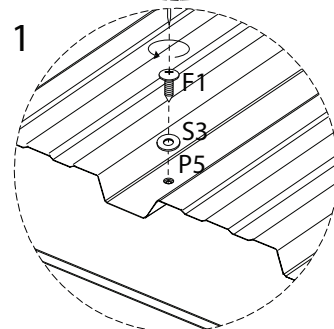
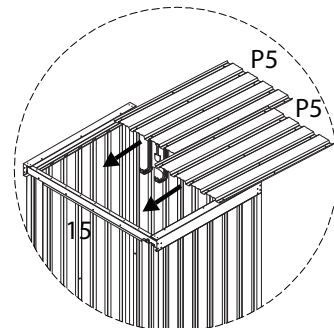
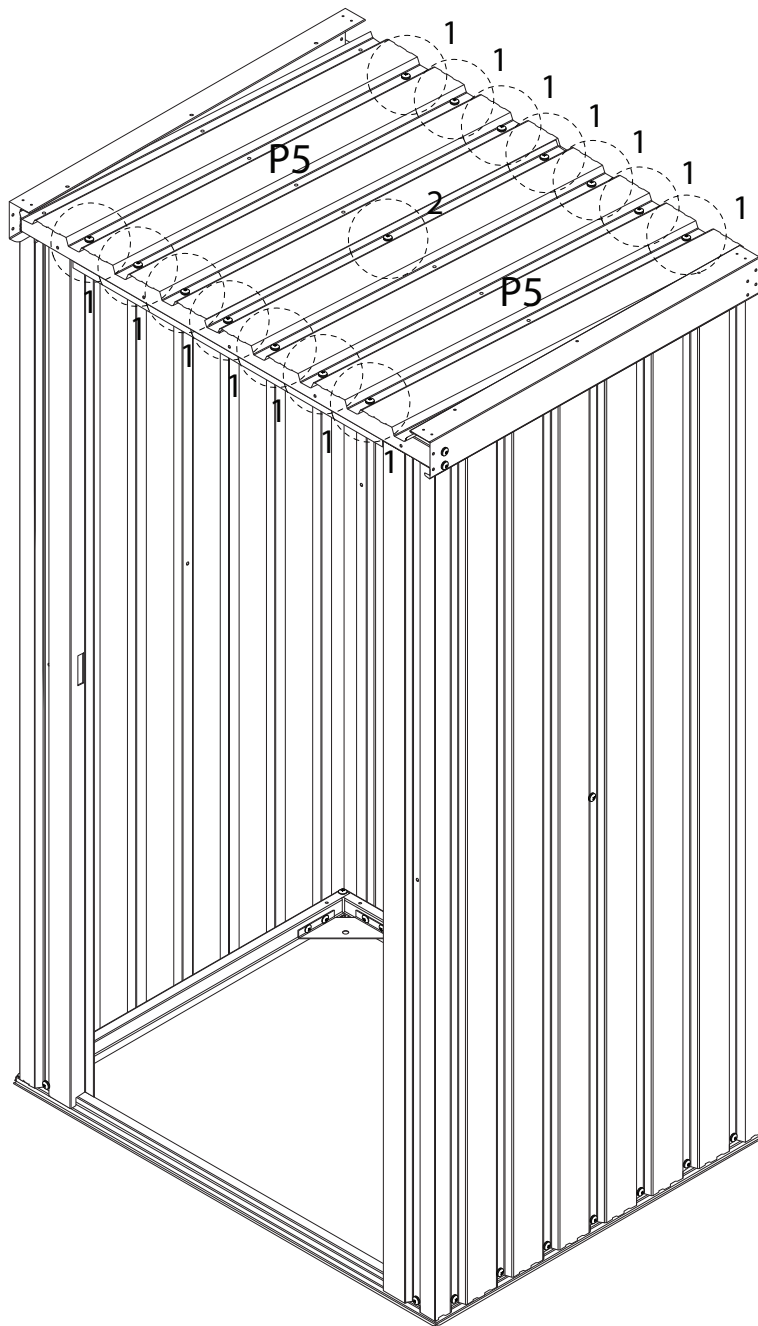
12

<p>24</p>  <p>x 1</p>	<p>25</p>  <p>x 1</p>	<p>F1</p>  <p>M4 x 10</p> <p>x 18</p>	<p>S3</p>  <p>x 18</p>
--	--	---	---

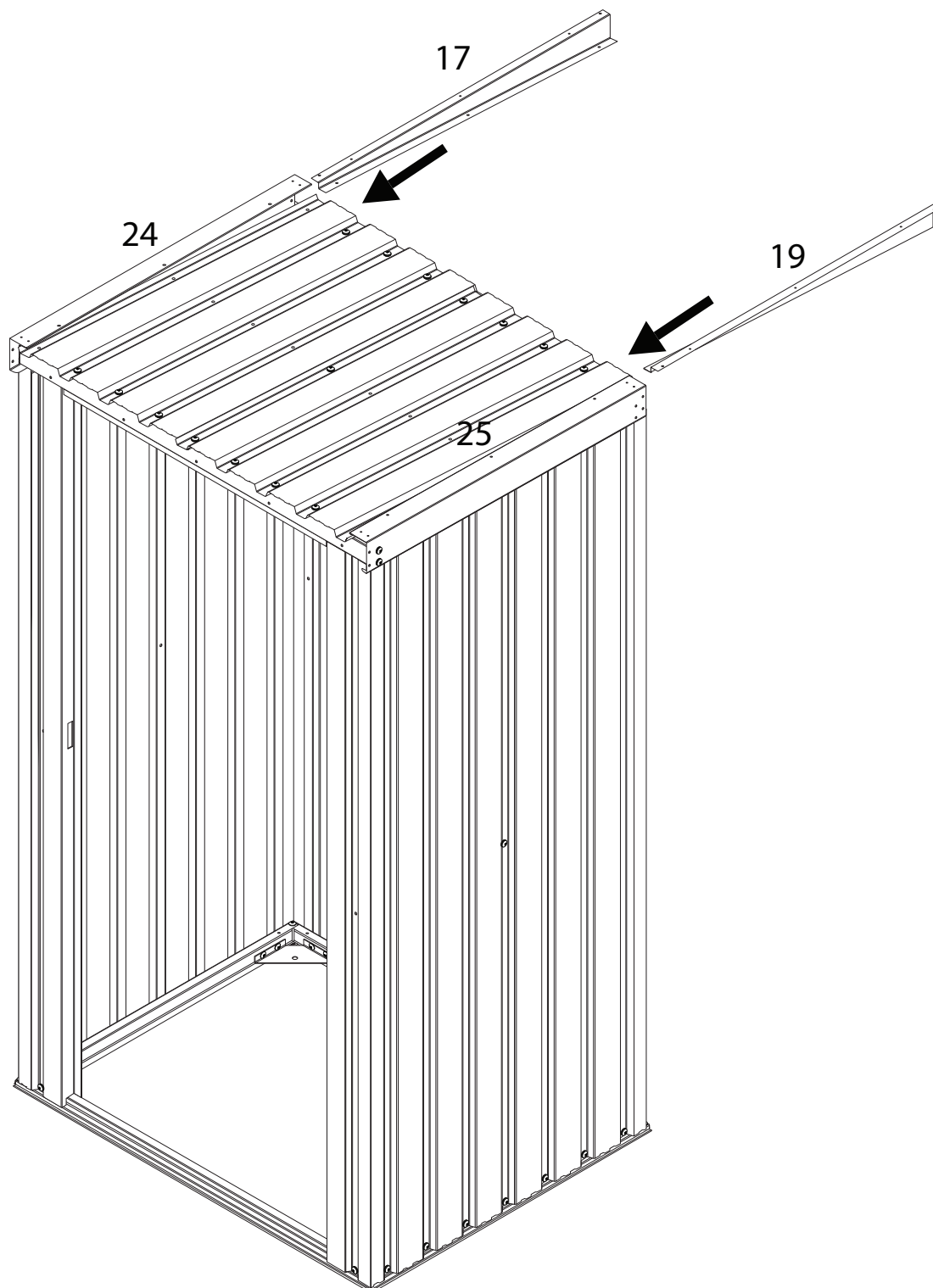
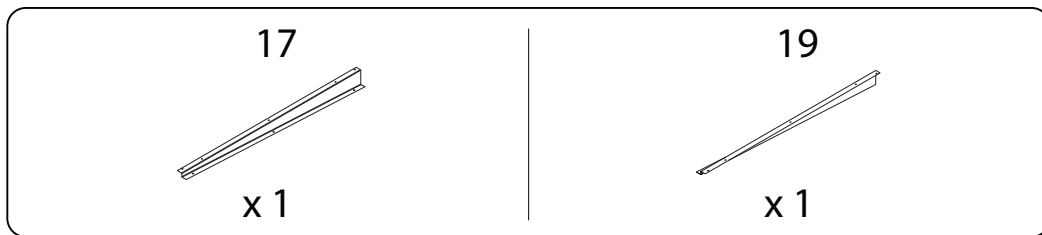


13

<p>F1</p>  <p>M4 x 10</p> <p>x 14</p>	<p>F2</p>  <p>M4 x 15</p>  <p>x 1</p>	<p>P5</p>  <p>x 2</p>	<p>S3</p>  <p>x 15</p>
--	---	---	---

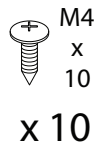


14

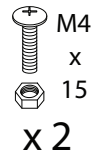


15

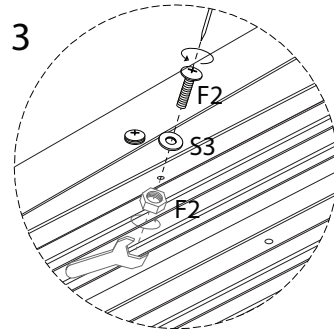
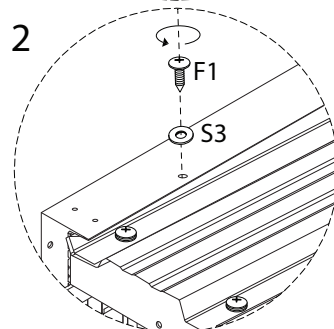
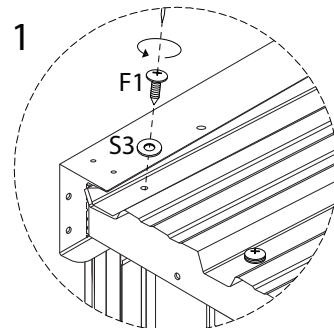
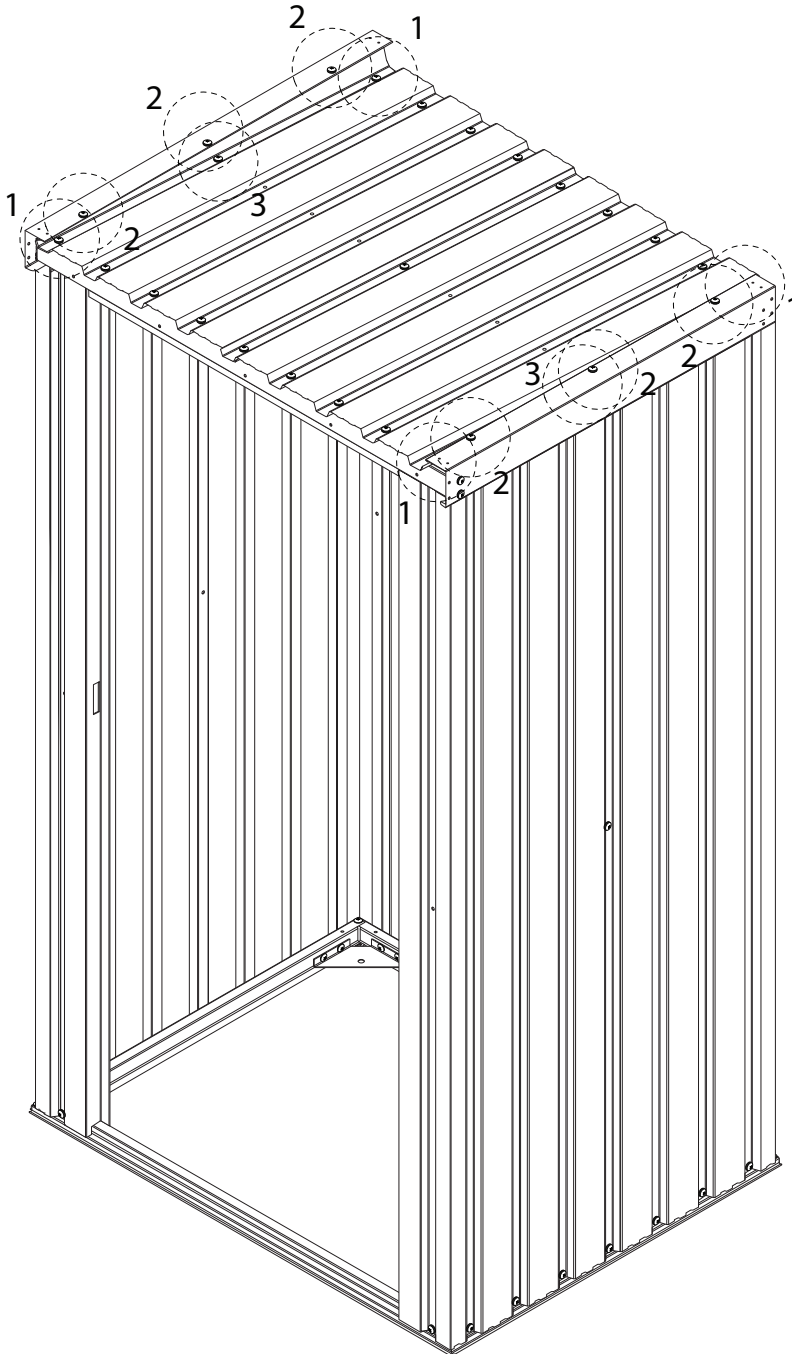
F1



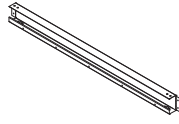


F2

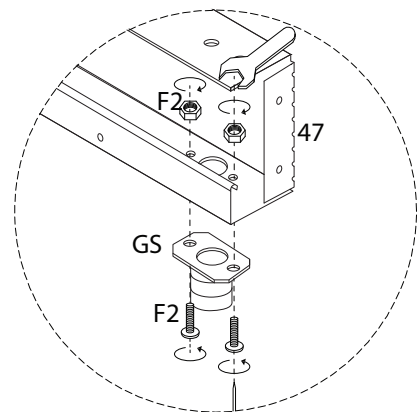
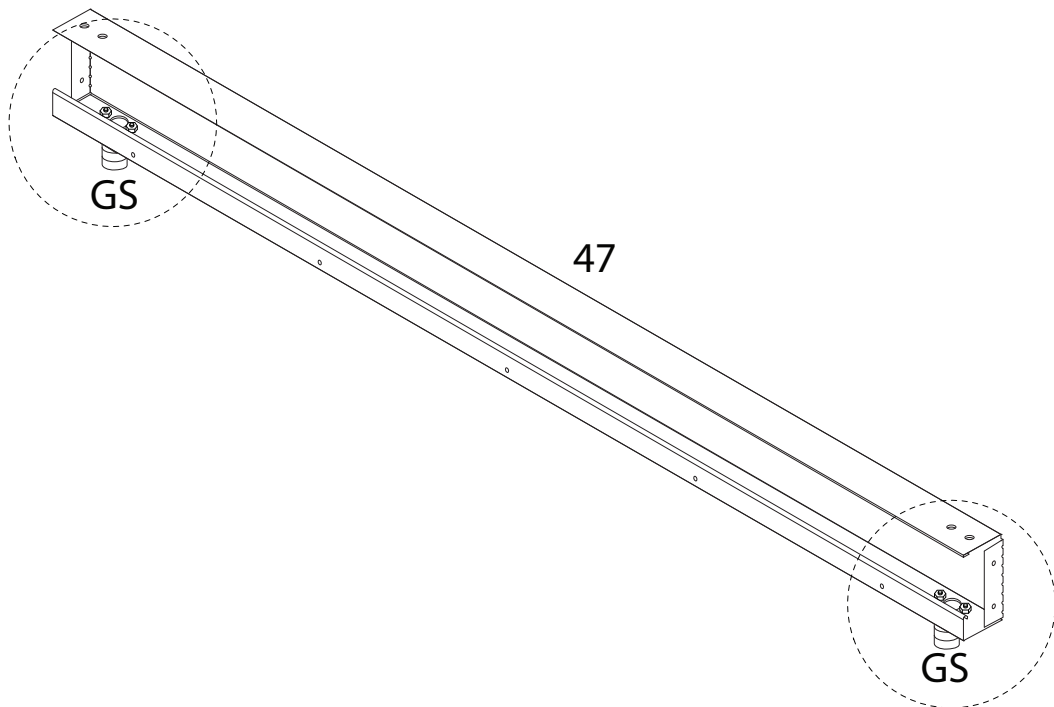


S3

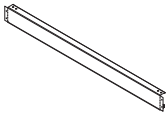
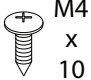
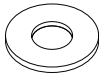


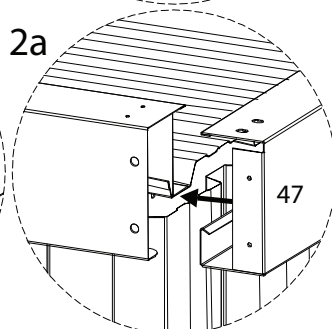
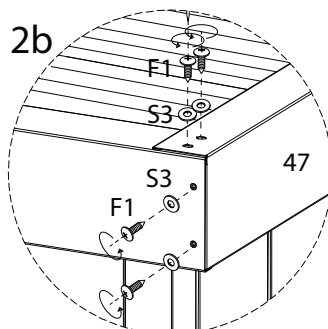
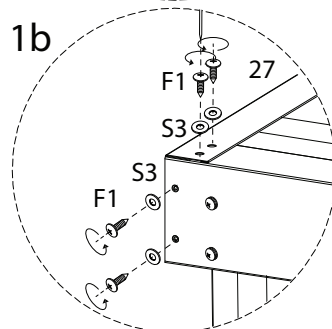
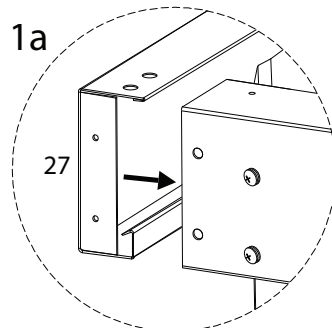
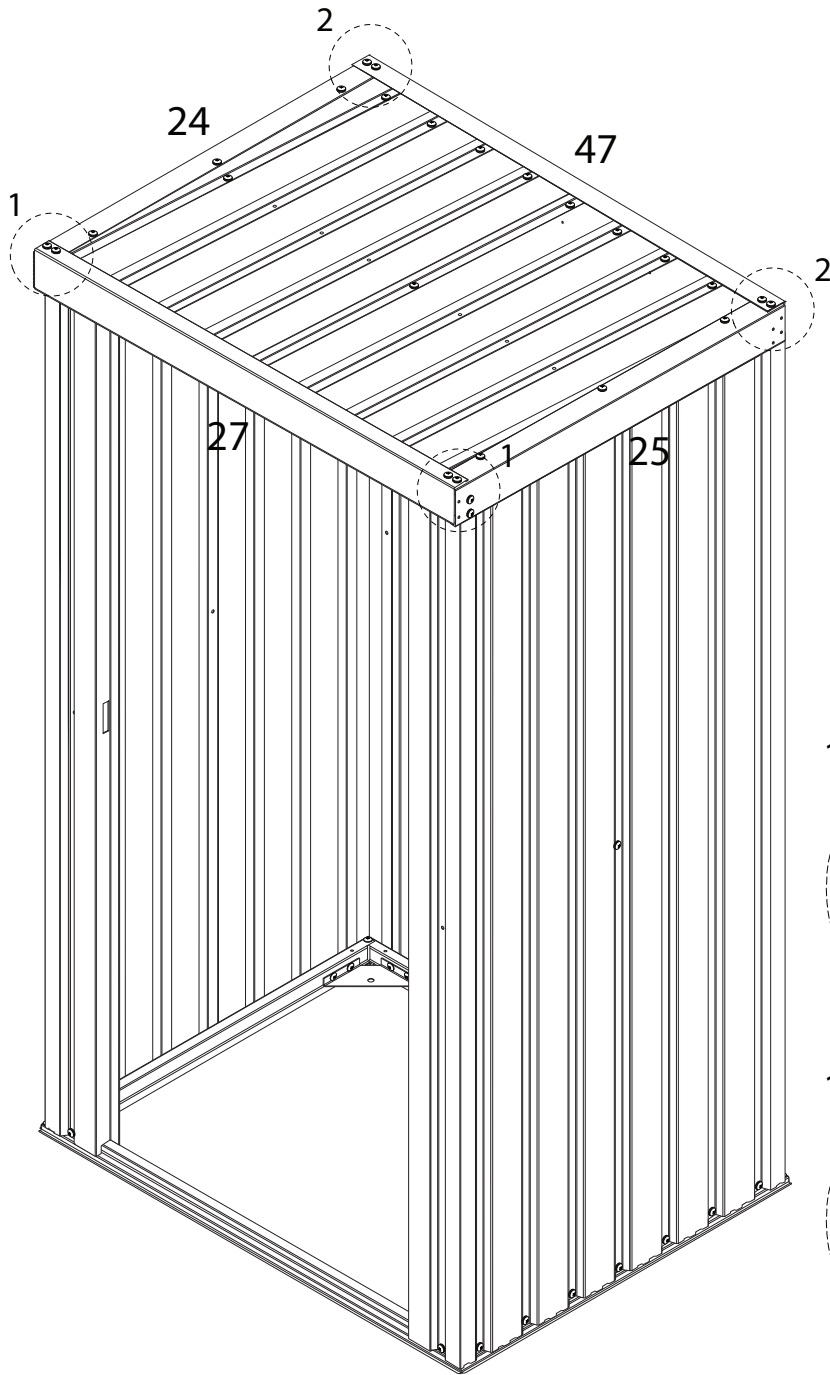
16

<p>47</p>  <p>x 1</p>	<p>GS</p>  <p>x 2</p>	<p>F2</p>  <p>M4 x 15</p> <p>x 4</p>
--	--	---



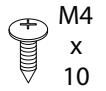
17

<p>27</p>  <p>x 1</p>	<p>F1</p>  <p>M4 x 10</p> <p>x 16</p>	<p>S3</p>  <p>x 16</p>
--	--	---



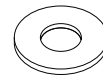
18

F1

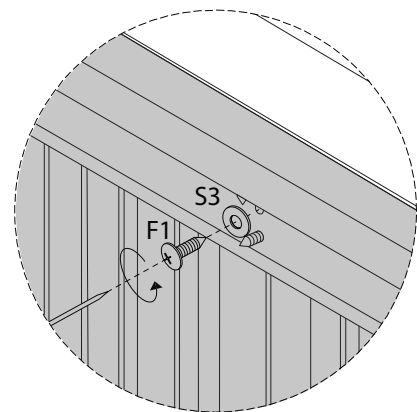
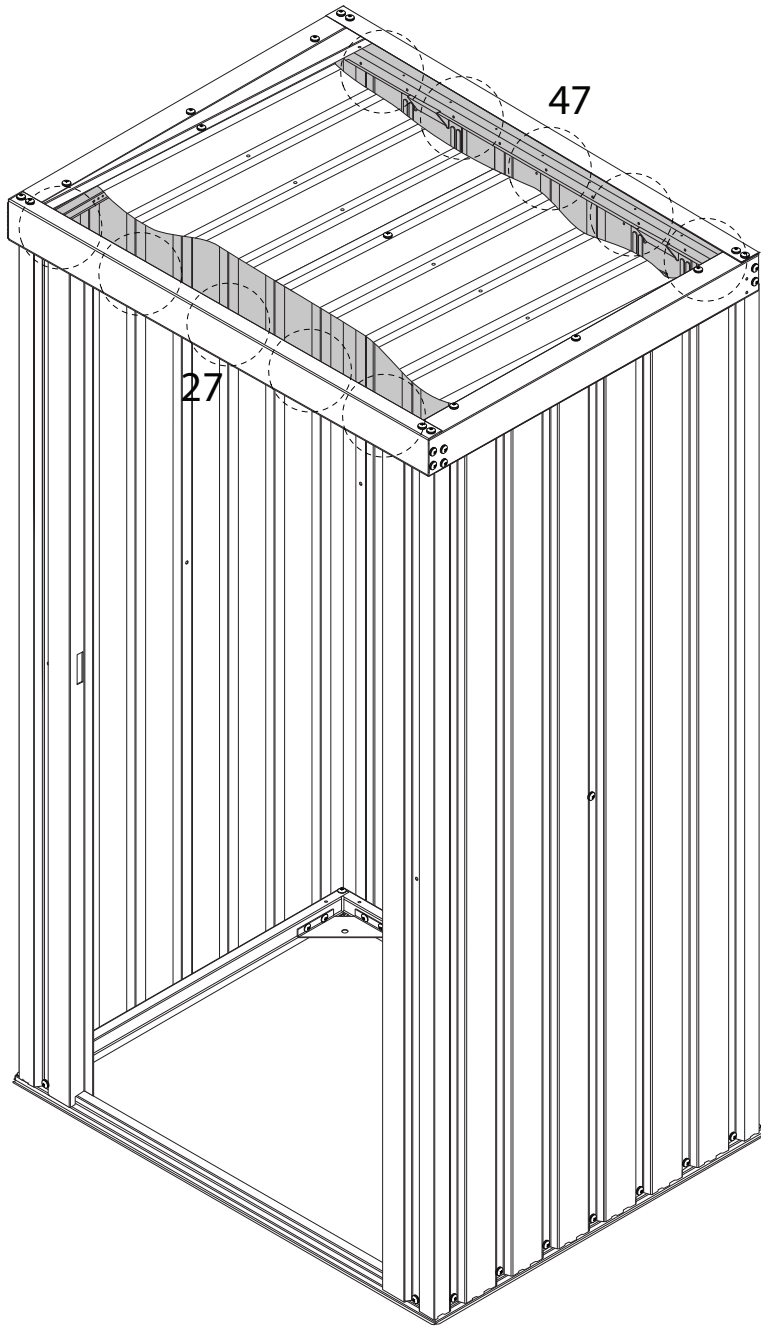


M4
x
10
x 10

S3



x 10



19 x 2

29



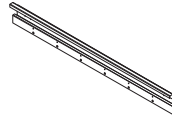
x 1

29-1



x 1

30

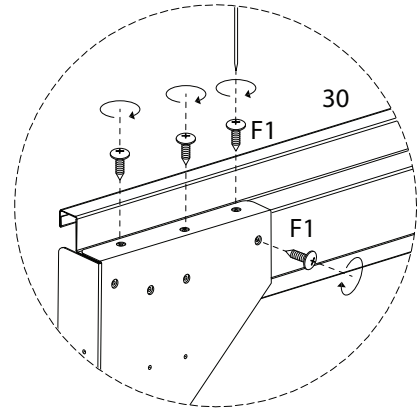
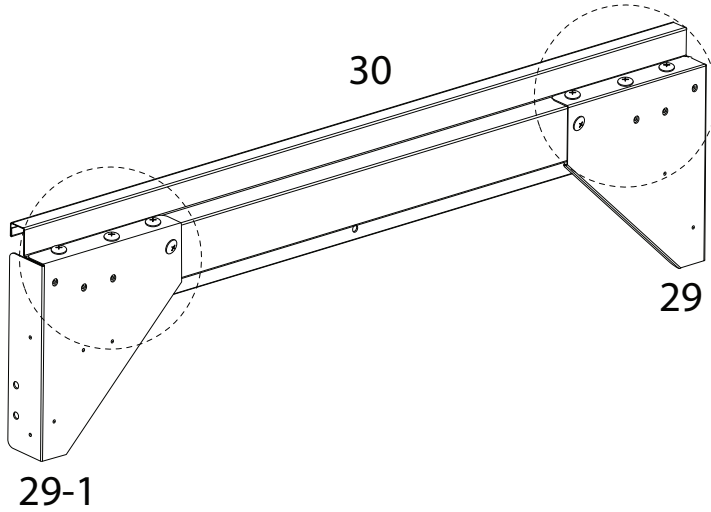


x 1

F1



x 8



29-1

29

20

D1



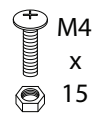
x 1

D2



x 1

F2

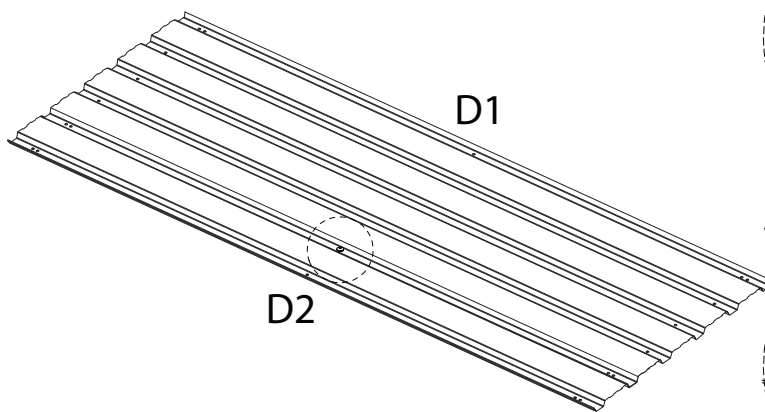


x 1

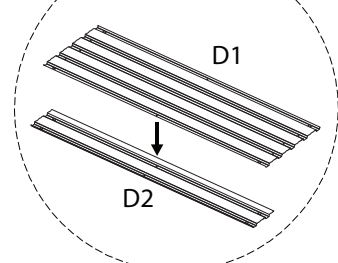
S3



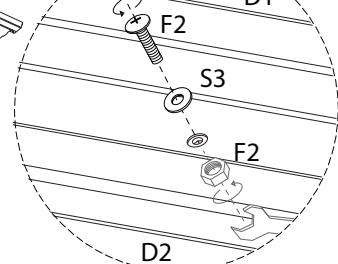
x 1








1a

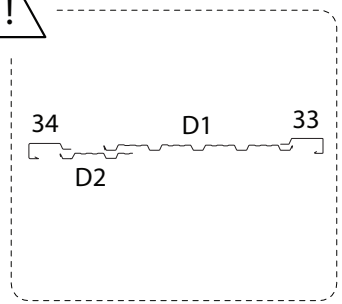
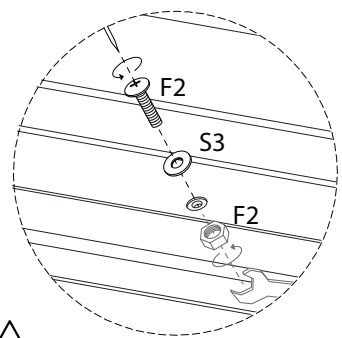
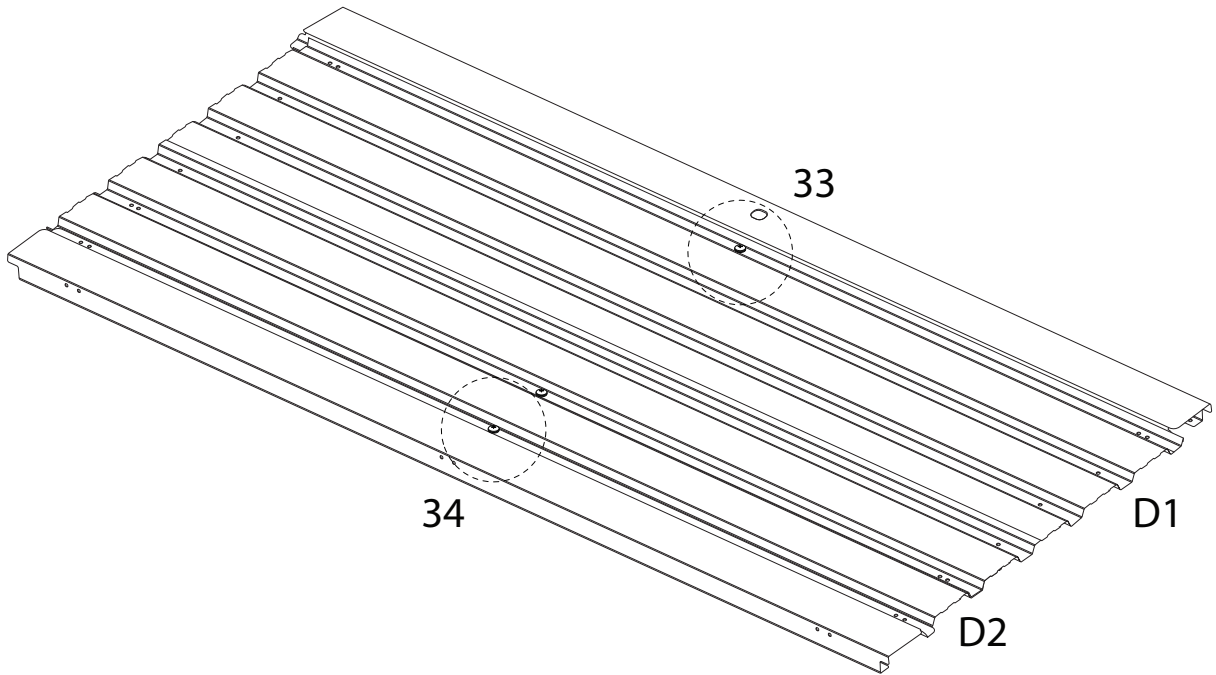


1b



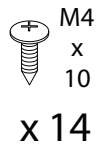
21

<p>33</p>  <p>x 1</p>	<p>34</p>  <p>x 1</p>	<p>F2</p>  <p>M4 x 15</p>  <p>x 2</p>	<p>S3</p>  <p>x 2</p>
--	--	---	--

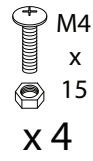


22

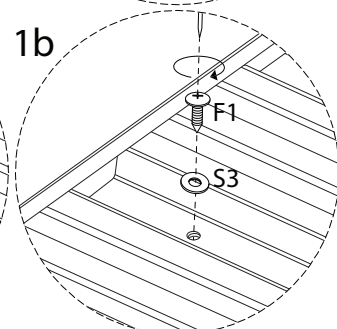
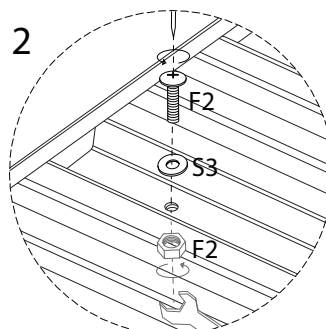
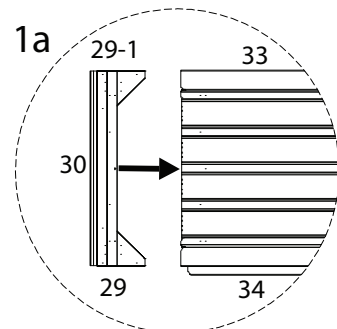
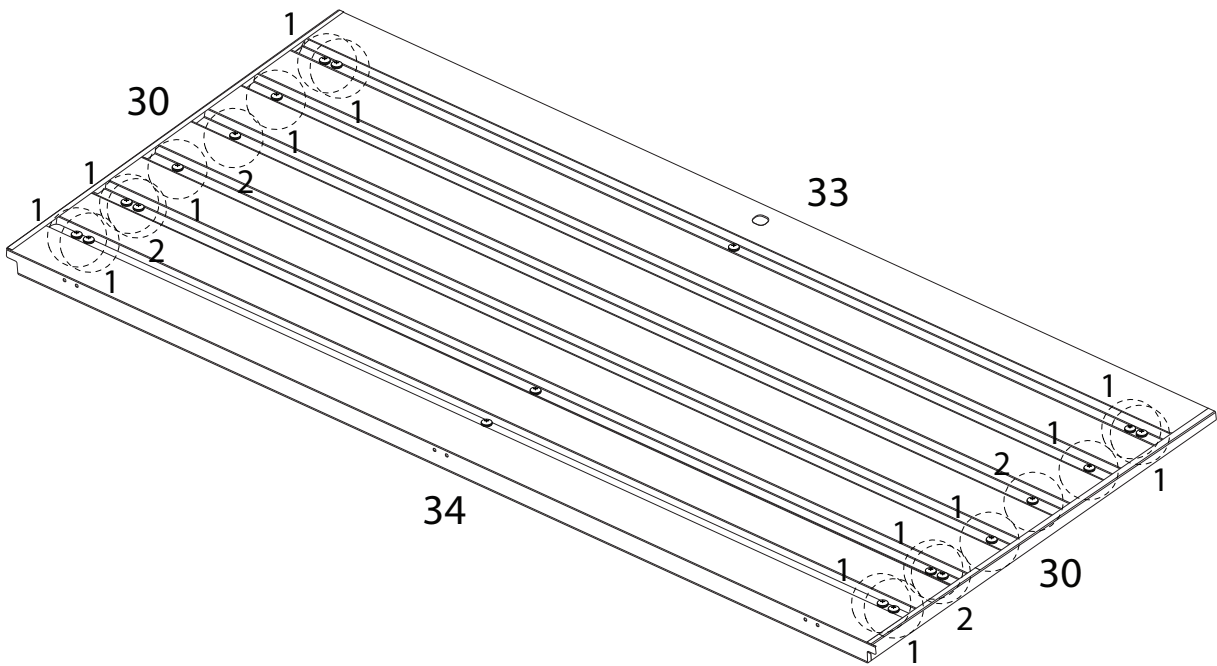
F1





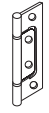

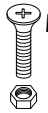
F2

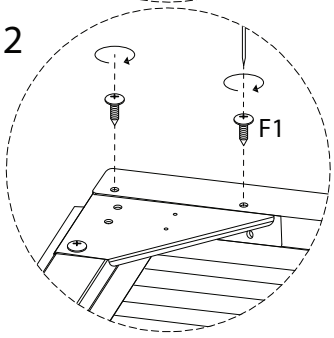
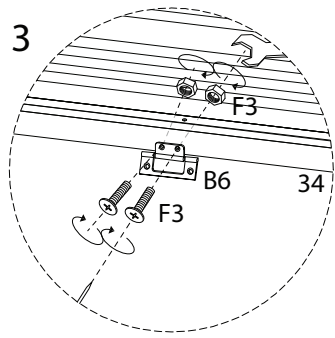
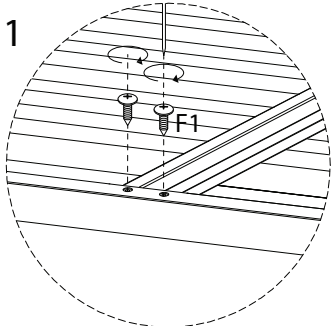
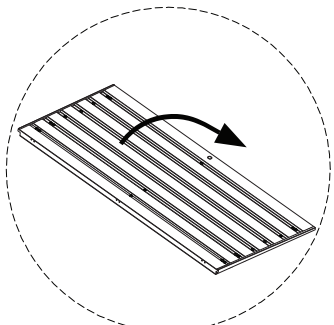
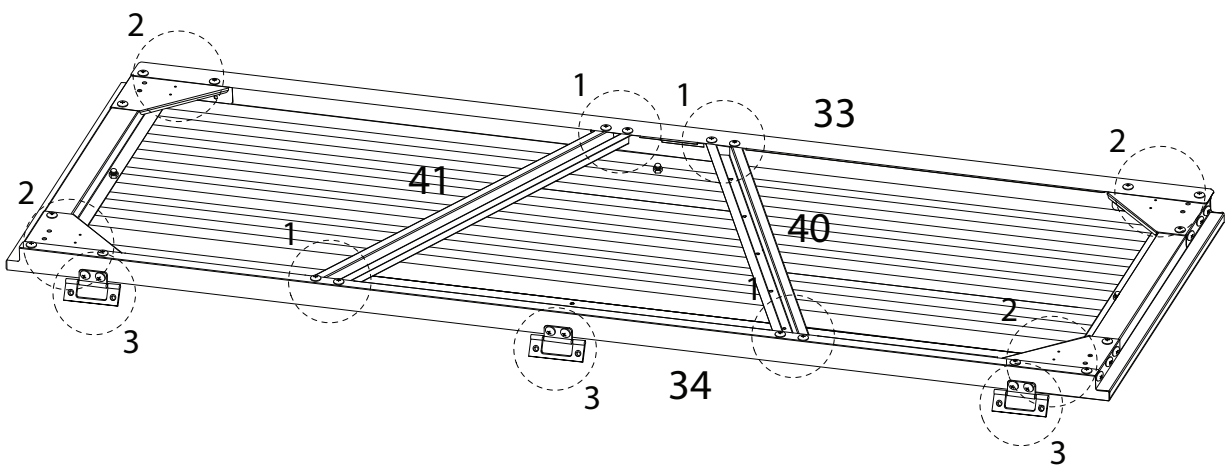


S3



23

<p>40</p>  <p>x 1</p>	<p>41</p>  <p>x 1</p>	<p>B6</p>  <p>x 3</p>	<p>F1</p>  <p>M4 x 10</p> <p>x 16</p>	<p>F3</p>  <p>M4 x 12</p> <p>x 6</p>
--	--	--	--	---



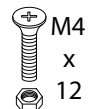
24

GB

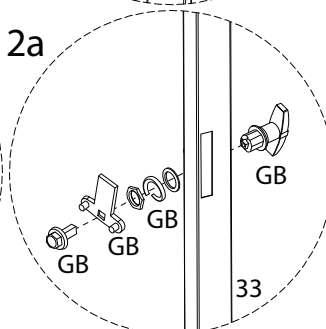
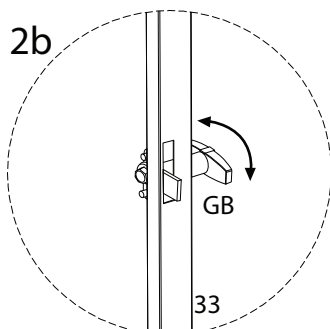
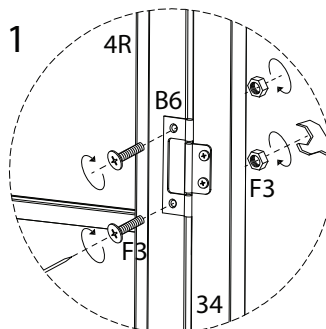
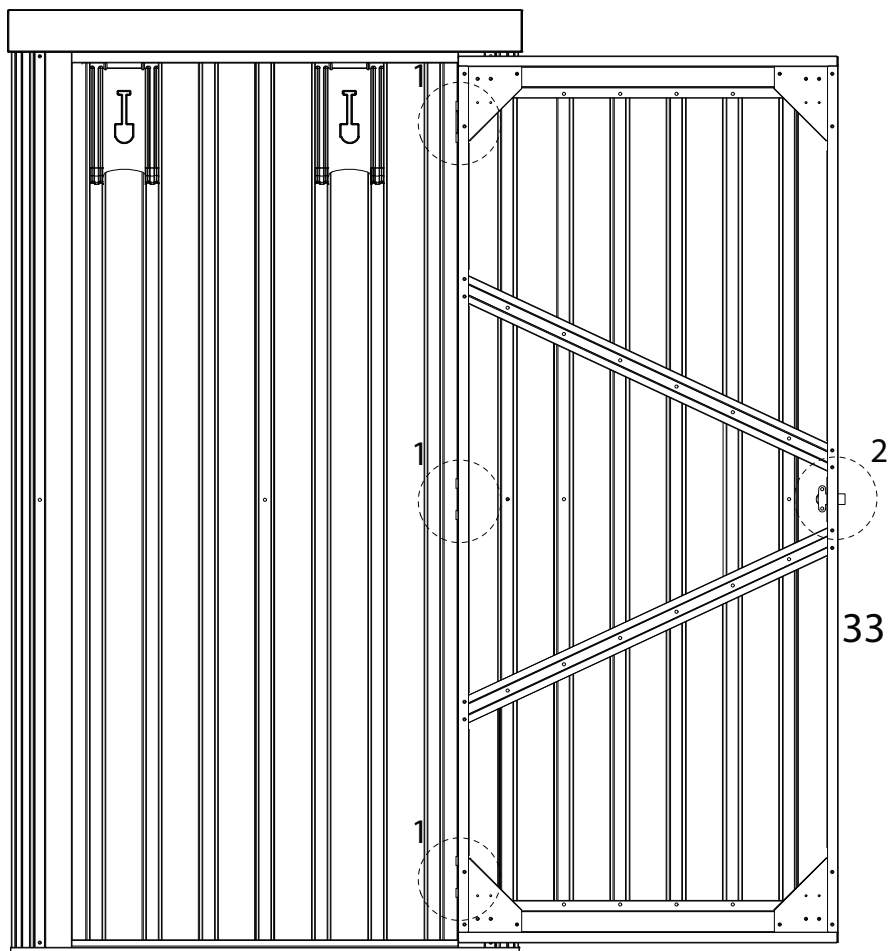


x 1

F3



x 6

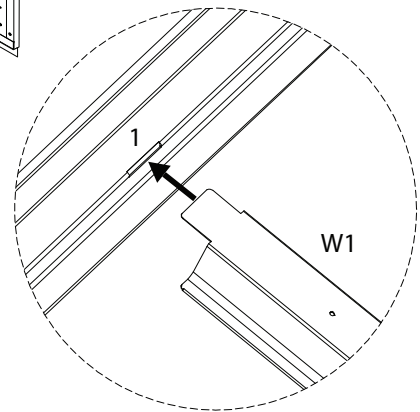
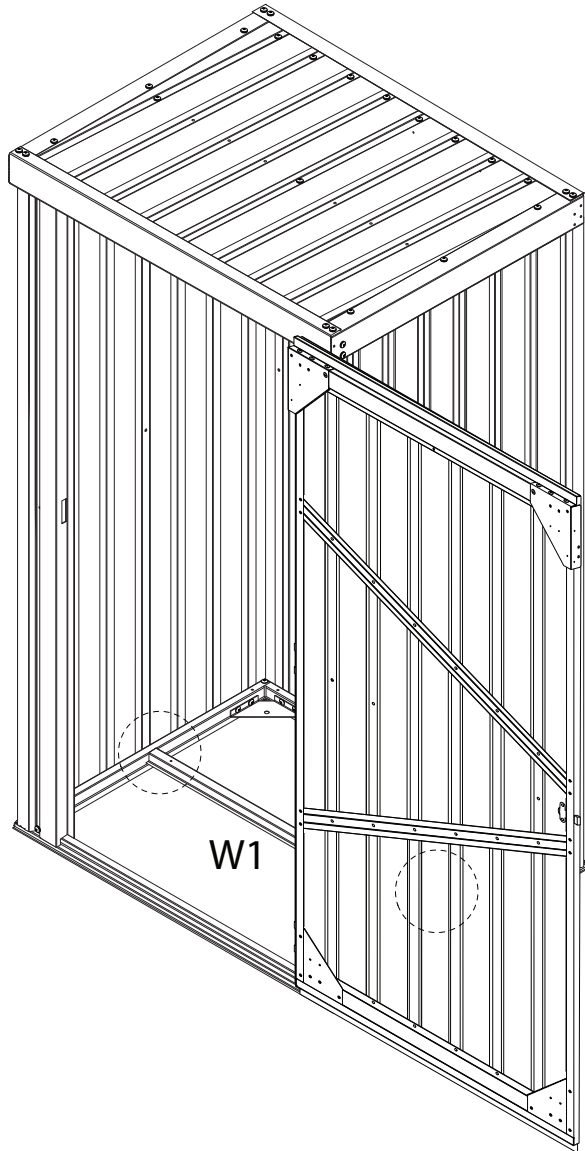


25

W1



x 1

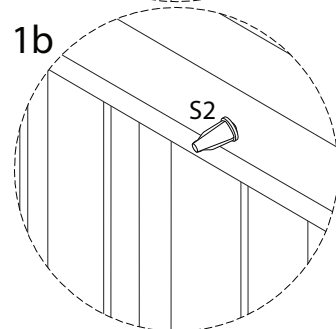
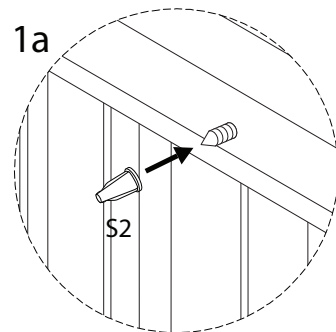
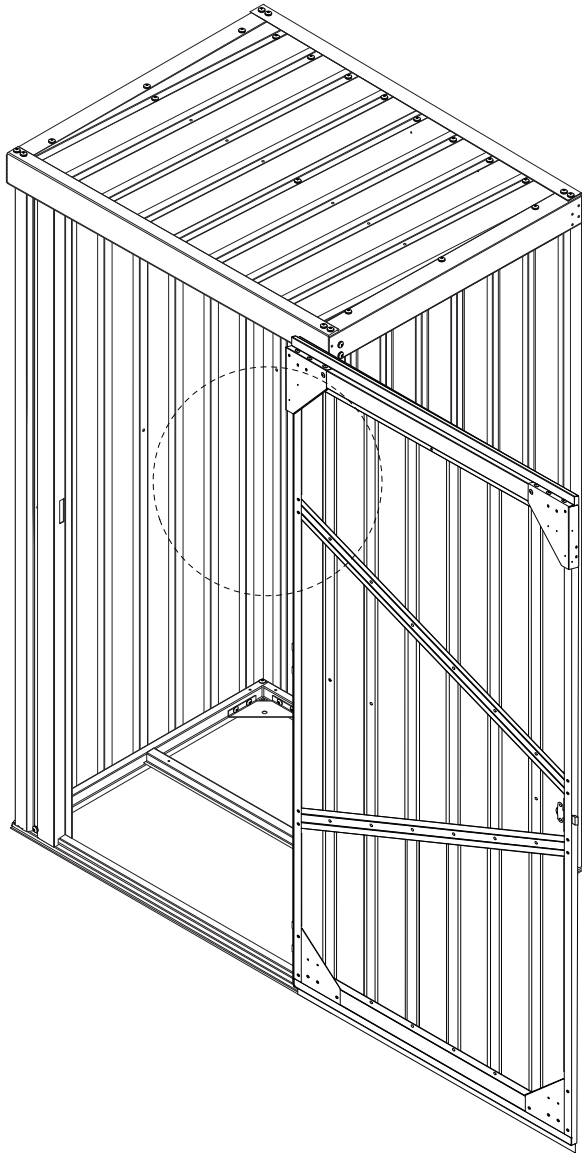


26

S2



x 60



!

