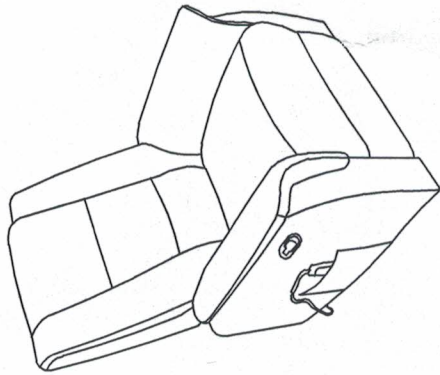
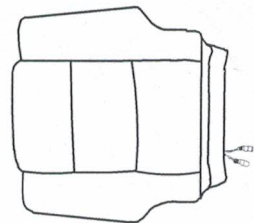


RECLINER SOFA
ASSEMBLY INSTRUCTIONS

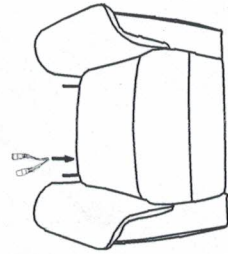


THANK YOU FOR PURCHASING RECLINER SOFA

YT-9054A
PART LIST



(1)

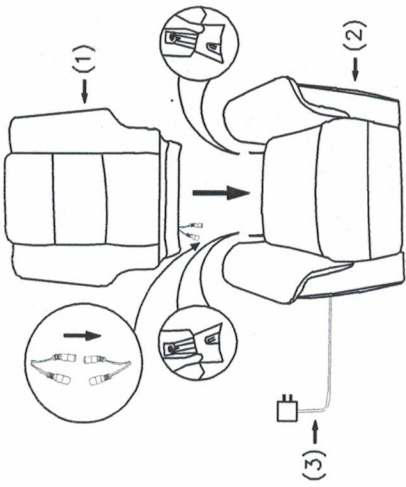


(2)

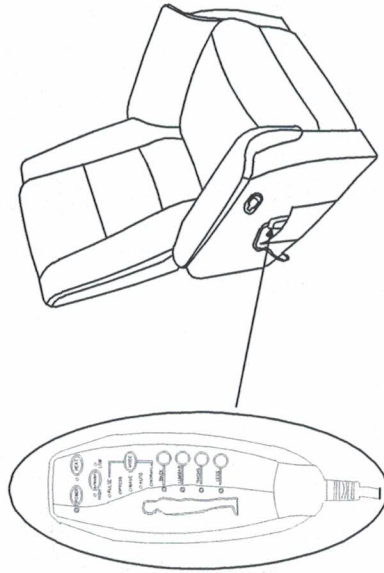


(3)

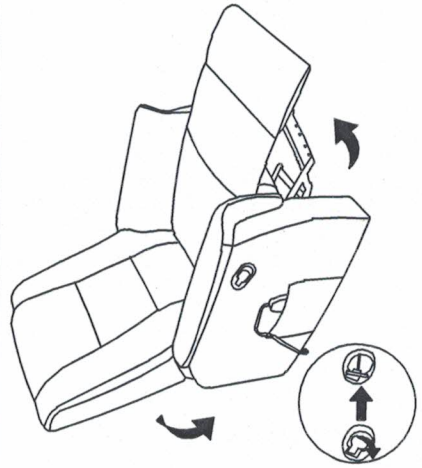
Step 1



Step 2



Step 3



Deutsch

Relaxsessel mit Massage

ALLGEMEINE HINWEISE:

Bitte lesen Sie diese Aufbauanleitung sorgfältig durch, bevor Sie das Produkt aufbauen und verwenden. Heben Sie diese Aufbauanleitung für spätere Zwecke gut auf. Nutzen Sie den Artikel nur wie in der Anleitung beschrieben. Bauen Sie den Artikel nur mit 2 Personen auf, niemals alleine. Wenden Sie auf keinen Fall übermäßige Gewalt an. Schäden am Produkt, die durch Nichtbeachtung der Anleitung entstehen, sind von jeglicher Haftung und Gewährleistung ausgeschlossen. Weiter sind von der Gewährleistung ausgeschlossen: alle Mängel, die durch unsachgemäße Behandlung, Beschädigung oder Reparaturversuche entstehen. Dies gilt auch für den normalen Verschleiß. Für Ihre eigene Sicherheit und die Ihres Produktes, befolgen Sie bitte die unten stehenden Sicherheitsanweisungen. Eine falsche Handhabung könnte zu ernststen Verletzungen, beschädigtem Eigentum oder zum Tod führen. Lesen, verstehen und folgen Sie allen Sicherheitsanweisungen.

BESTIMMUNGSGEMÄSSE VERWENDUNG:

Dieser Artikel ist eine Sitzgelegenheit und dient ausschließlich zum Sitzen.

Benutzen Sie den Artikel nur:

- für die bestimmungsgemäße Verwendung.
- im technisch einwandfreien Zustand.
- für private Zwecke.

SICHERHEITSANWEISUNGEN:

Bei der Benutzung von elektrischen Geräten, sollten die folgenden grundlegenden Vorsichtsmaßnahmen unbedingt immer eingehalten werden:



Lebensgefahr durch elektrischen Schlag!



**Achtung Gefahr für Leib und Leben!
Unsachgemäße Reparaturen können dazu führen, dass Ihr Gerät nicht mehr sicher funktioniert und Sie gefährden damit sich und Ihre Umgebung!**

**ACHTUNG:
STROMSCHLAGGEFAHR!**

**ACHTUNG:
VERLETZUNGSGEFAHR!**

1. Lassen Sie durch einen Elektro- Fachmann prüfen, ob Ihr Stromanschluss für dieses Produkt geeignet ist
2. Trennen Sie das Produkt immer von der Steckdose, nachdem Sie es benutzt haben und bevor Sie es reinigen.
3. Benutzen Sie das Produkt keinesfalls, wenn es mit Wasser in Berührung gekommen ist. Trennen Sie es sofort vom Stromkreis.

<p>ACHTUNG: ERSTICKUNGS- UND STRANGULATIONSGEFAHR!</p> <p>ACHTUNG: EINKLEMM- UND QUETSCHGEFAHR!</p>	<p>4. Das Produkt sollte niemals unbeobachtet gelassen werden, wenn es an eine Steckdose angeschlossen ist. Trennen Sie es von der Steckdose, wenn es nicht in Benutzung ist oder bevor Sie Teile bzw. Zubehörteile daran befestigen oder abmontieren.</p> <p>5. Benutzen Sie das Produkt nicht im Freien.</p> <p>6. Tragen Sie das Produkt niemals am mitgelieferten Kabel.</p> <p>7. Halten Sie das Kabel fern von beheizten/heißen Oberflächen.</p> <p>8. Strenge Aufsicht ist ratsam, sobald das Produkt von oder in der Nähe von körperlich behinderten oder geistig behinderten Personen benutzt wird.</p> <p>9. Das Produkt ist kein Spielzeug. Kinder sollten es nicht benutzen oder damit spielen.</p> <p>10. Verwenden Sie das Gerät nicht in Räumen in denen Aerosole (Sprühdosen) benutzt oder Sauerstoff aufbewahrt wird.</p> <p>11. Benutzen Sie das Produkt nicht für hoch sensible Bereiche, wie zum Beispiel die Augen.</p> <p>12. Um das Produkt vom Strom zu trennen, schieben Sie den Schalter von "POWER" auf "OFF". Vergewissern Sie sich, dass alle Funktionen abgeschaltet sind und ziehen Sie den Stecker aus der Steckdose.</p> <p>13. Benutzen Sie dieses Produkt nur wie im Handbuch beschrieben. Bringen Sie keine Zubehörteile an, die nicht mit dem Produkt mitgeliefert wurden.</p> <p>14. Verpackungsmaterial, wie Plastikbeutel, gehören nicht in Kinderhände! Achtung Erstickungs- und Strangulationsgefahr!</p> <p>15. Prüfen Sie den Artikel regelmäßig auf Beschädigungen. Sollten Sie an den Bauteilen Risse, Verformungen oder Sprünge entdecken, darf der Artikel nicht mehr genutzt werden!</p> <p>16. Während der Benutzung herrscht durch die beweglichen Teile Quetschgefahr! Personen, Kinder und Tiere müssen von dem Gestellmechanismus ferngehalten werden.</p> <p>17. Setzen Sie sich nicht auf die Armlehnen des Artikels!</p> <p>18. Der Artikel ist keine Steighilfe, stellen oder springen Sie nicht auf den Artikel.</p>
--	--

GESUNDHEITSWARNUNG!

1. Bei gesundheitlichen Bedenken, konsultieren Sie bitte Ihren Arzt, bevor Sie dieses Produkt benutzen.
2. Personen mit Herzschrittmachern sollten dieses Gerät nicht benutzen!
3. Wenn Sie Schmerzen in einem Muskel oder Gelenk für einen längeren Zeitraum verspüren, brechen Sie die Verwendung des Produktes ab und konsultieren einen Arzt. Hartnäckige Beschwerden könnten ein Symptom für eine ernstere Erkrankung sein.

Mendler Vertriebs-GmbH
Industriestr. 60
D-73642 Welzheim
Telefon: 07182 804020
Fax: 07182 8040220
fragen@heute-wohnen.de
www.heute-wohnen.de
Seite 3

h heute wohnen
www.heute-wohnen.de

REINIGUNG / PFLEGE:

Vergewissern Sie sich, dass das Produkt vom Stromnetz getrennt ist und lassen Sie es vor der Reinigung abkühlen. Benutzen Sie niemals Waschmittel oder andere Putzmittel, um den Artikel zu reinigen. Reinigen Sie den Artikel mit einem leicht angefeuchtetem Tuch. Pflegen Sie Ihr Produkt entsprechend nach Bezug (Textil, Leder, Kunstleder).

AUFBEWAHRUNG

Verwahren Sie den Artikel an einem trockenen, sauberen, kühlen und für Kinder unzugänglichem Ort. Der Artikel sollte trocken und sauber sein, um Schimmelbildung, Verfärbungen und Beschädigungen vorzubeugen. Vermeiden Sie ebenso den Kontakt mit scharfen oder spitzen Gegenständen, die das Gewebe schneiden oder einstechen könnten.

ENTSORGUNGSHINWEISE:



Entsorgen Sie den Artikel umweltgerecht. Der Artikel gehört nicht in den Hausmüll. Entsorgen Sie ihn auf einem Recyclinghof für elektrische und elektronische Altgeräte. Nähere Informationen erhalten Sie bei Ihrer örtlichen Gemeindeverwaltung.