

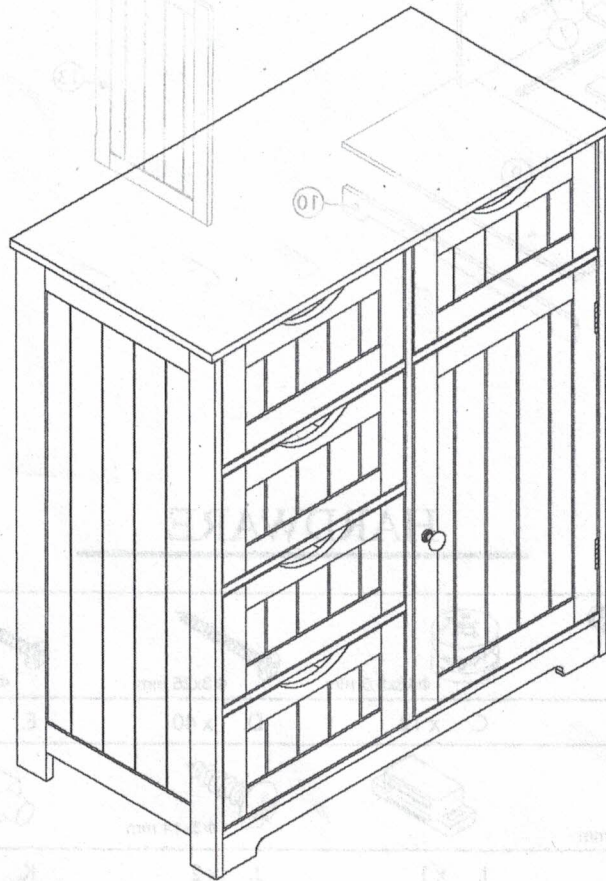
Parts

ASSEMBLY INSTRUCTIONS

<<Before assembling, read all the instruction>>



Drawer x 2



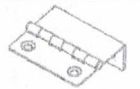
A. x 26
Φ8x30 mm



G. x 1
Φ4x20 mm



H. x 20
Φ3.2x12 mm



M. x 2



N. x 2

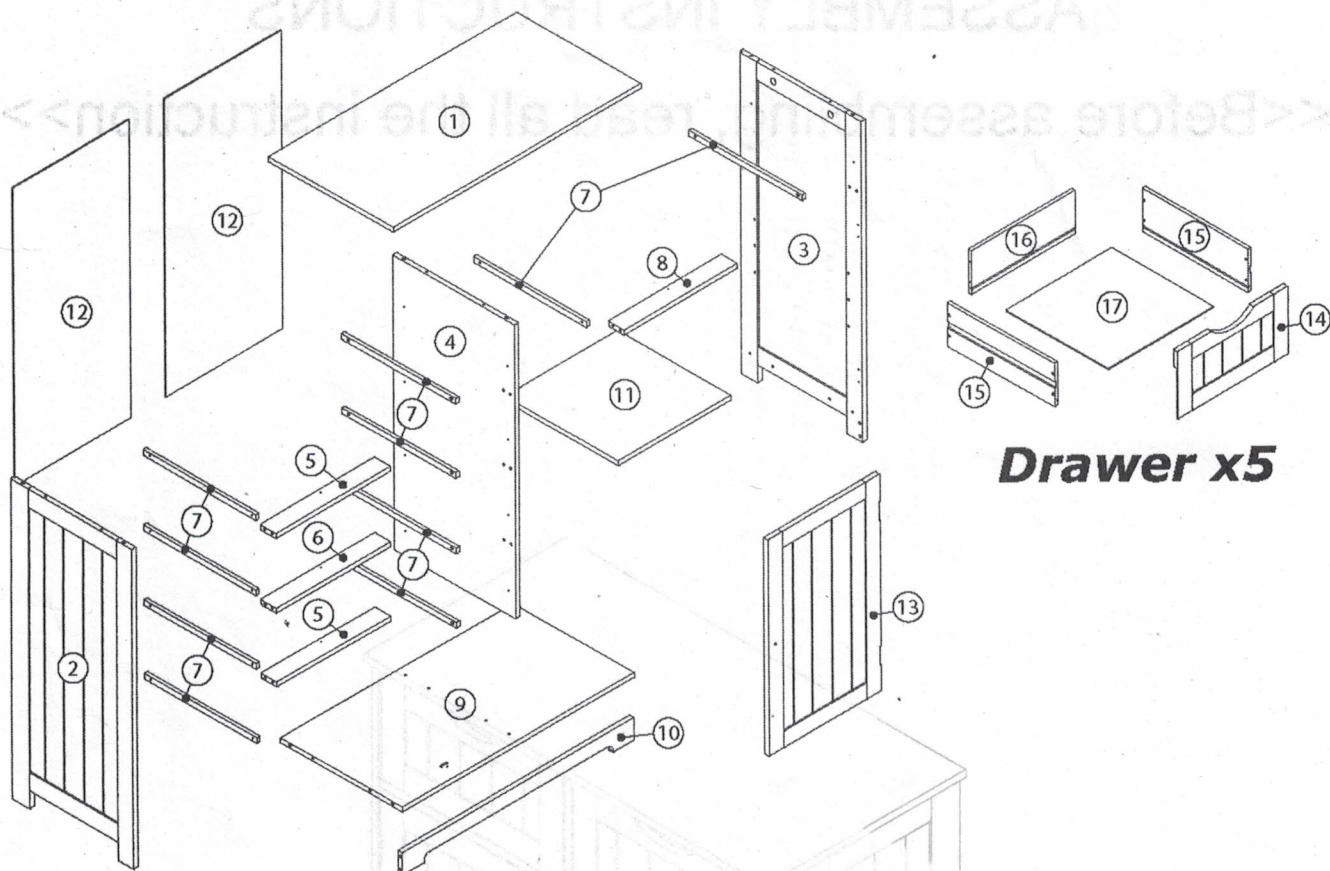
Φ6x12 mm

Φ6x12 mm

Φ4x20 mm

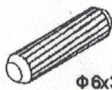
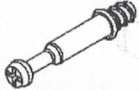

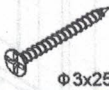




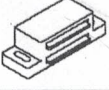
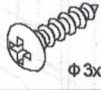
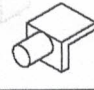

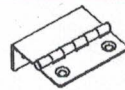





Φ3x10 mm

Panels



Drawer x5

HARDWARE

 A. x26	 B. x12	 C. x12	 D. x40	 E. x13	 F. x1
 G. x1	 H. x20	 I. x1	 J. x2	 K. x4	 L. x1
 M. x2	 N. x5	 O. x20	 P. x2	 Q. x2	 R. x1

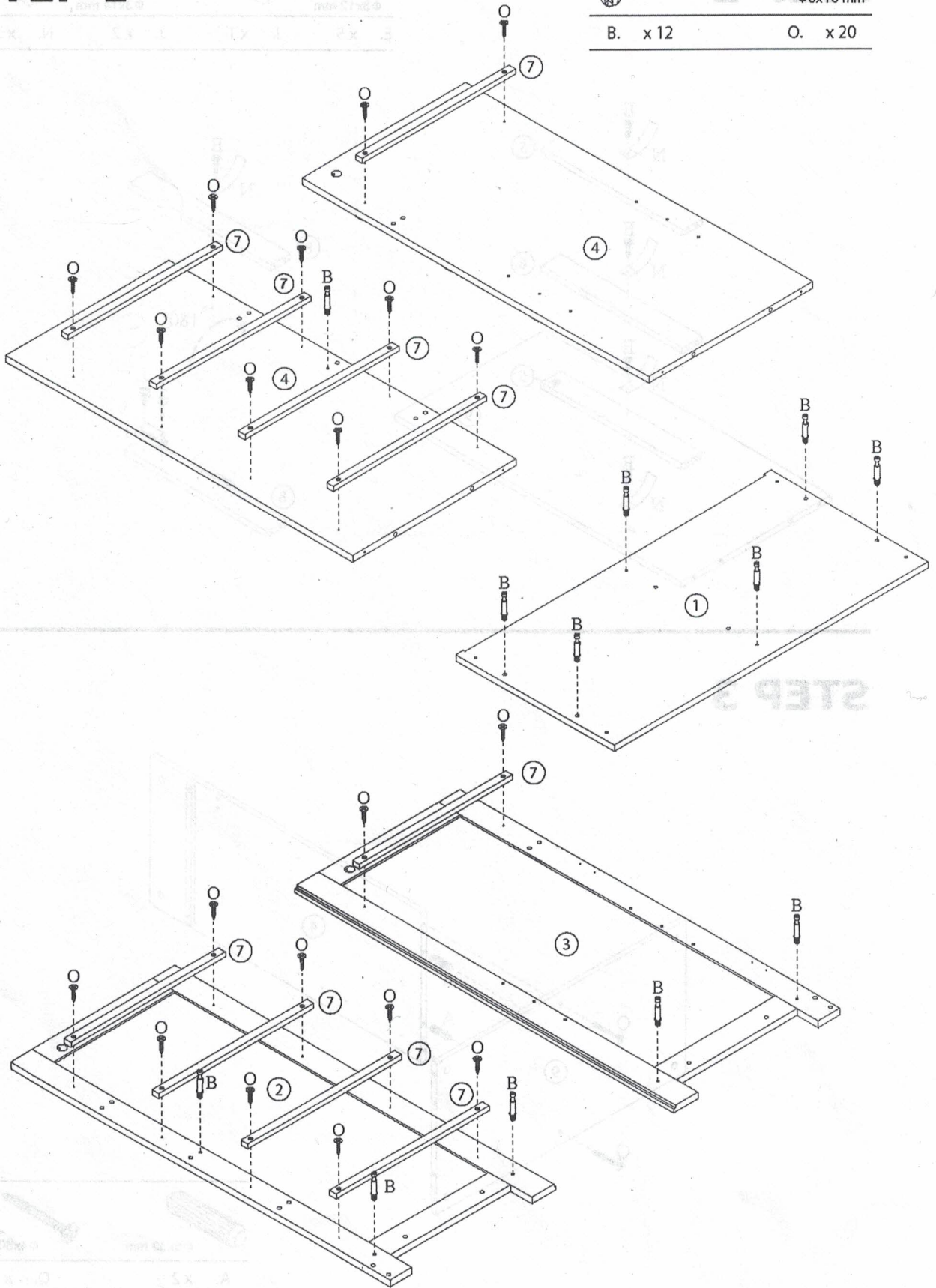
STEP 1



Φ3x16 mm

B. x 12

O. x 20

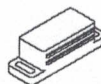


STEP 2



Φ3x12 mm

E. x5



I. x1

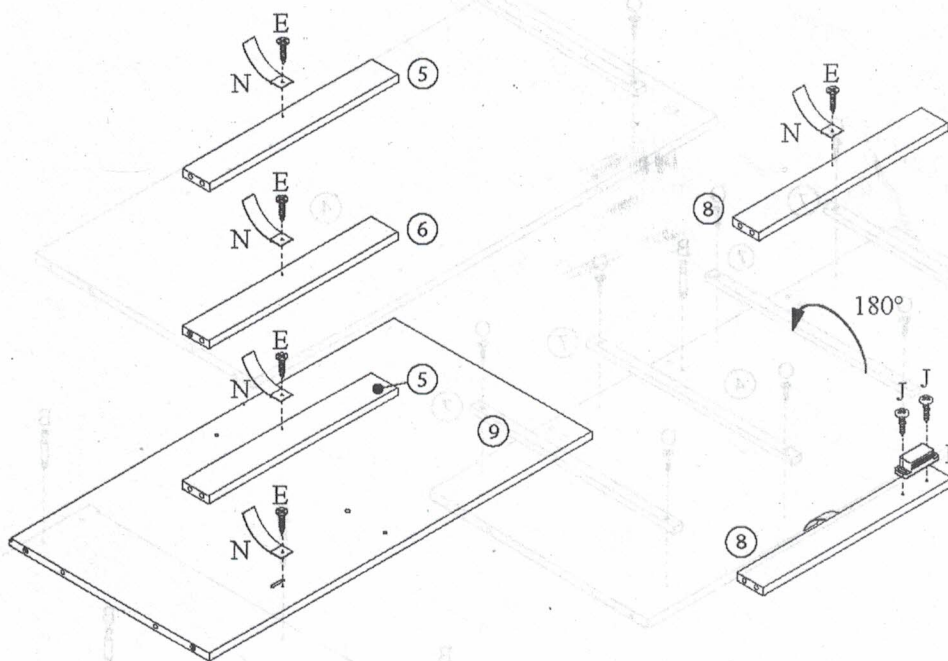


Φ3x14 mm

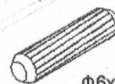
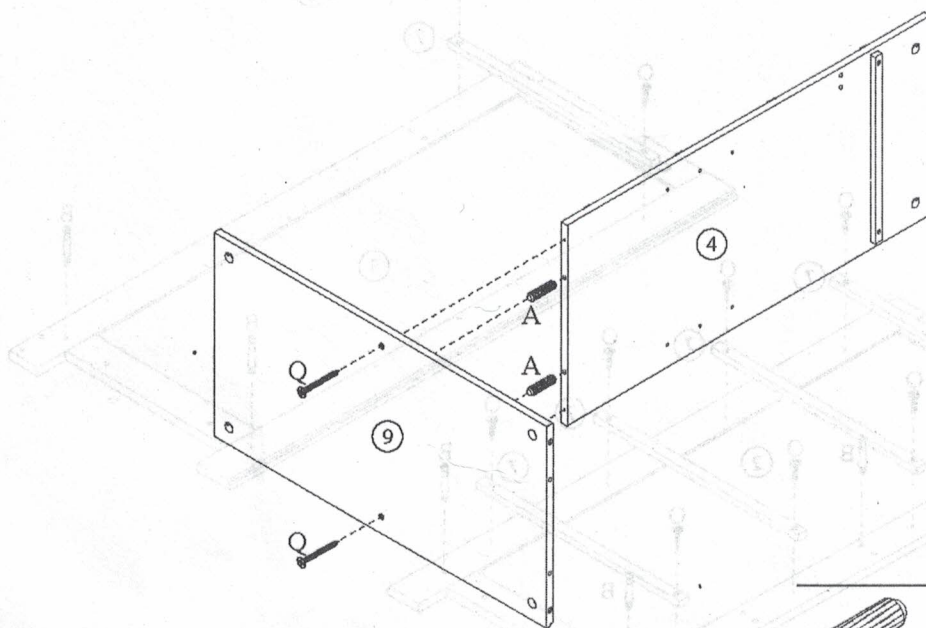
J. x2



N. x5



STEP 3



Φ6x30 mm

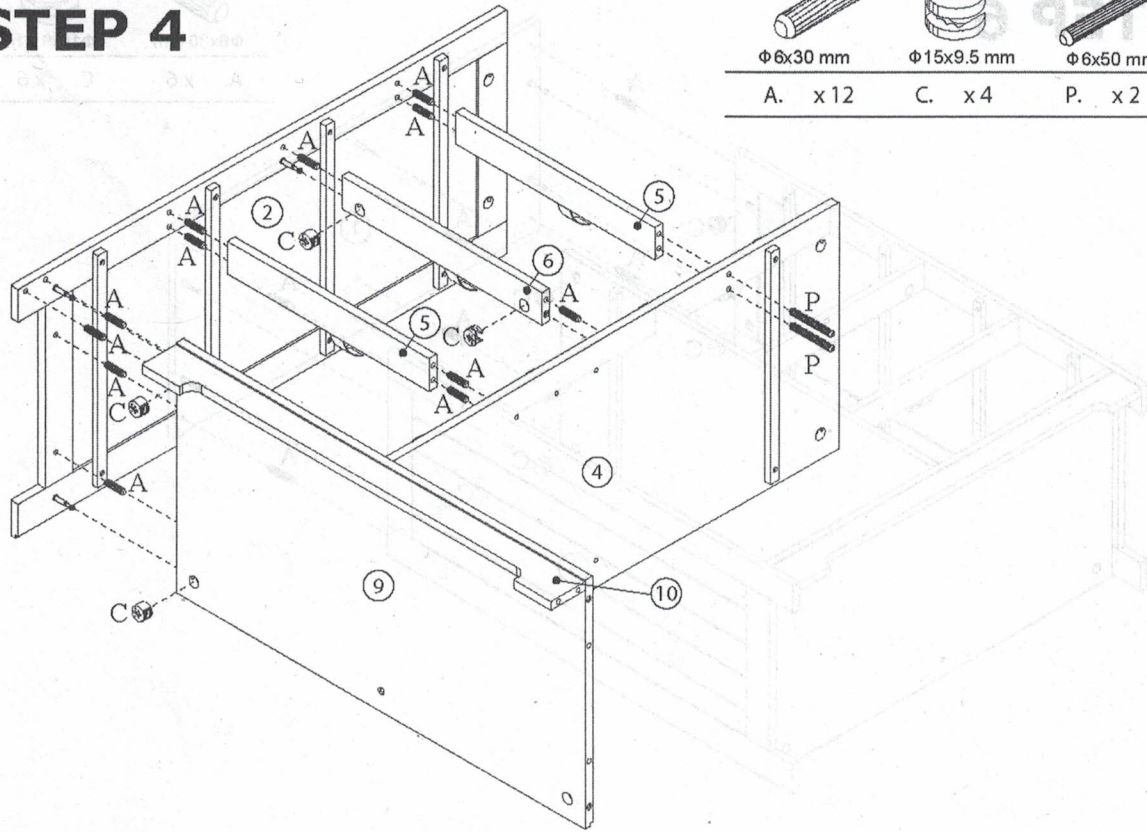
A. x2

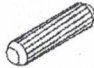




Φ4x30 mm

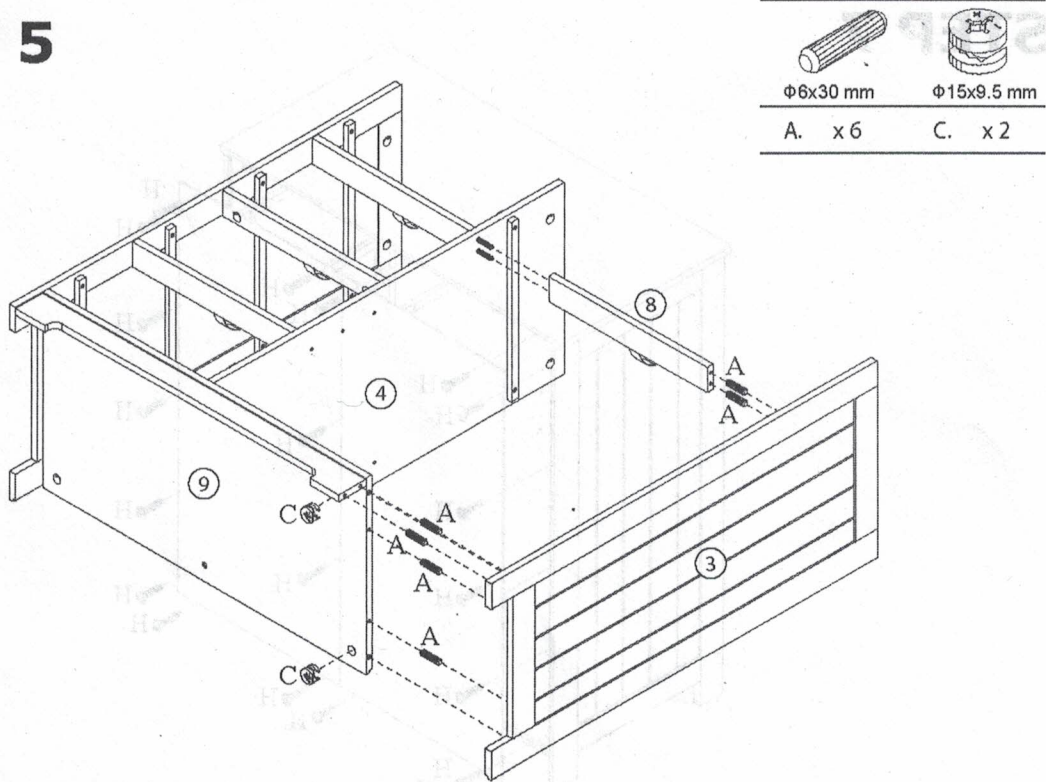
Q. x2

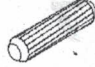

STEP 4



		
Φ6x30 mm	Φ15x9.5 mm	Φ6x50 mm
A. x12	C. x4	P. x2



STEP 5

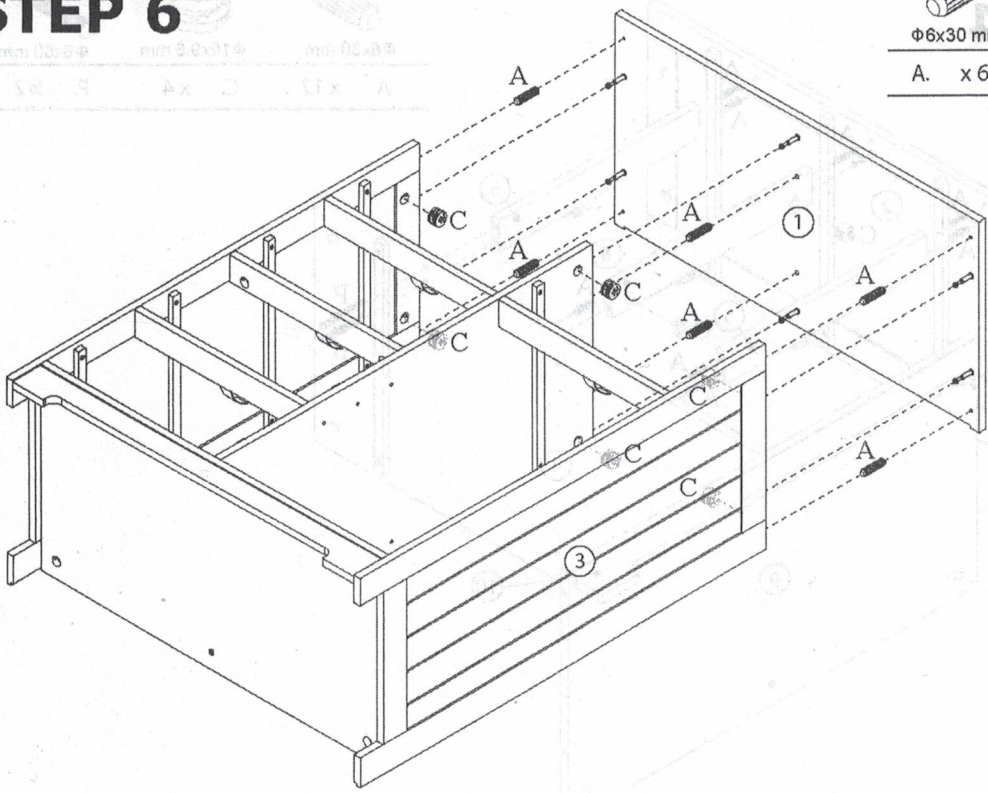


	
Φ6x30 mm	Φ15x9.5 mm
A. x6	C. x2

STEP 6


mm 10x30
mm 15x9.5
mm 6x30
A x 6
C x 6

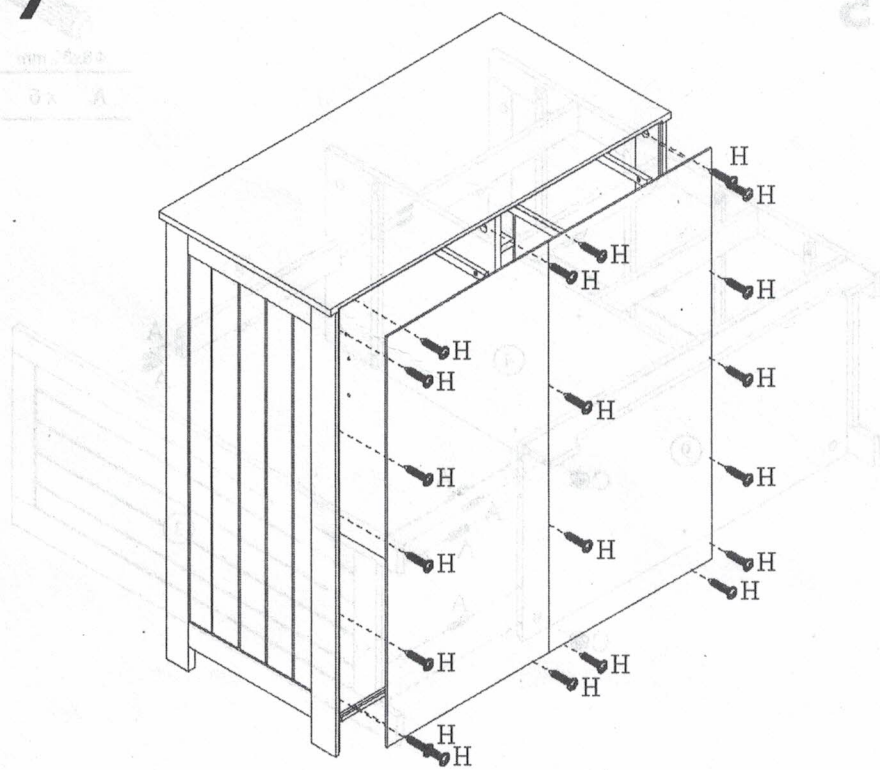
	
Φ6x30 mm	Φ15x9.5 mm
A. x 6	C. x 6



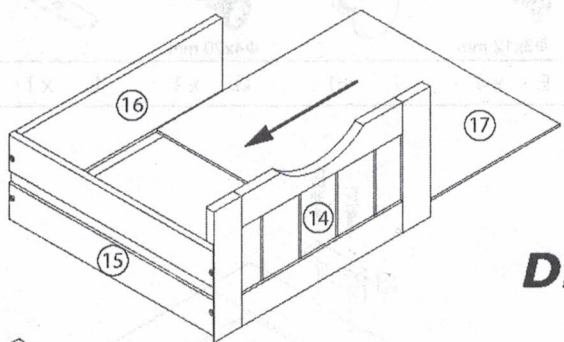
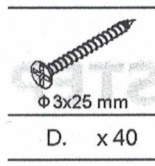
STEP 7

mm 2.5x12
mm 20
H x 20

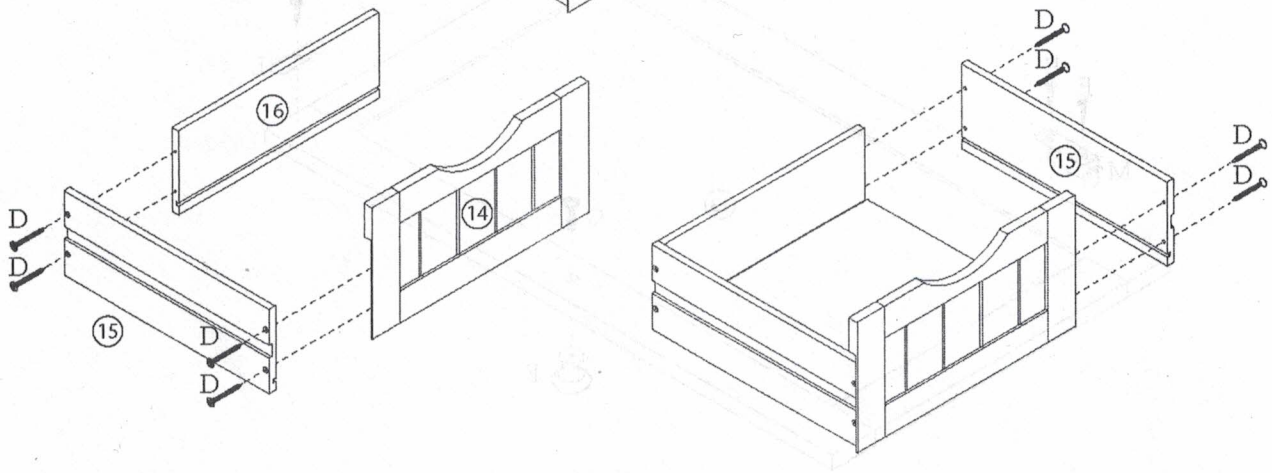

Φ2.5x12 mm
H. x 20



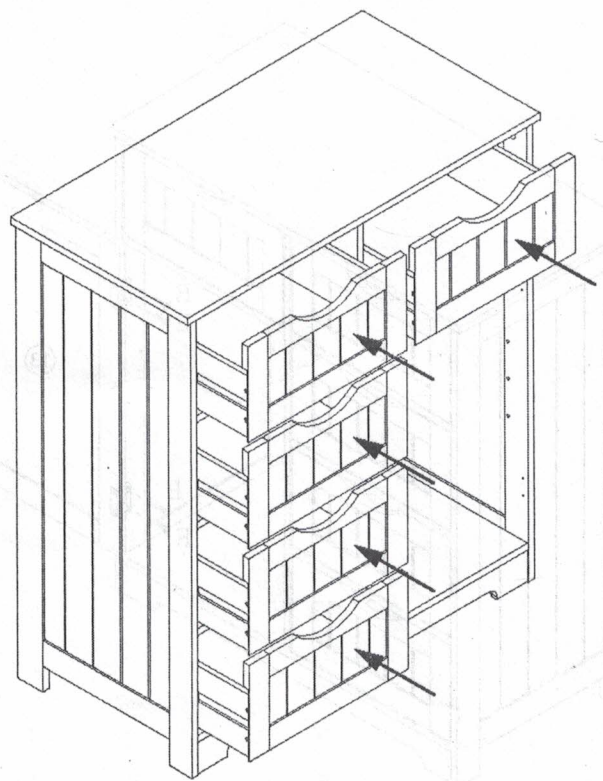
STEP 8



Drawer x5



STEP 9



STEP 10



Φ3x12 mm

E. x4



F. x1



Φ4x20 mm

G. x1



L. x1

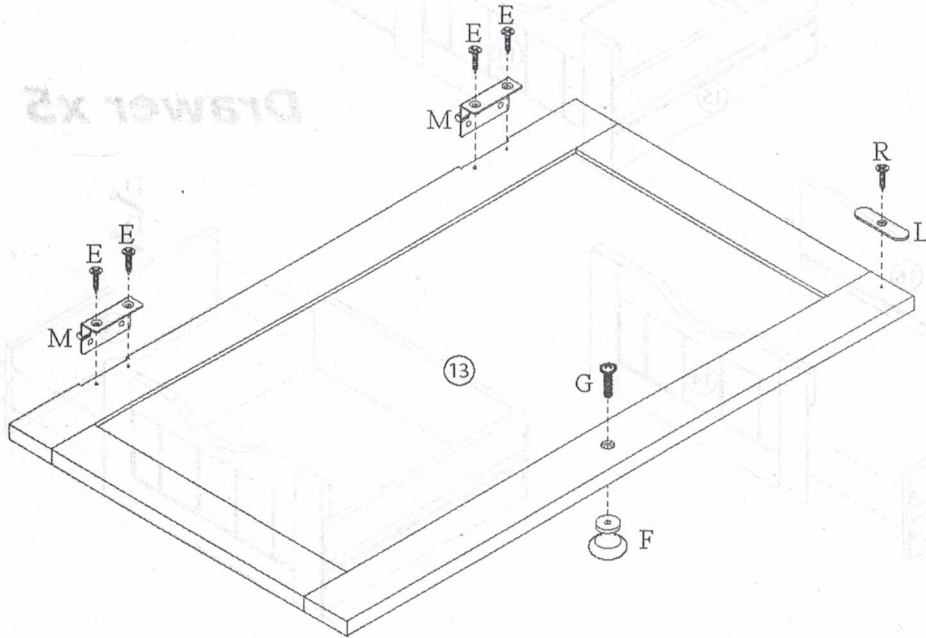


M. x2



Φ3x10 mm

R. x1

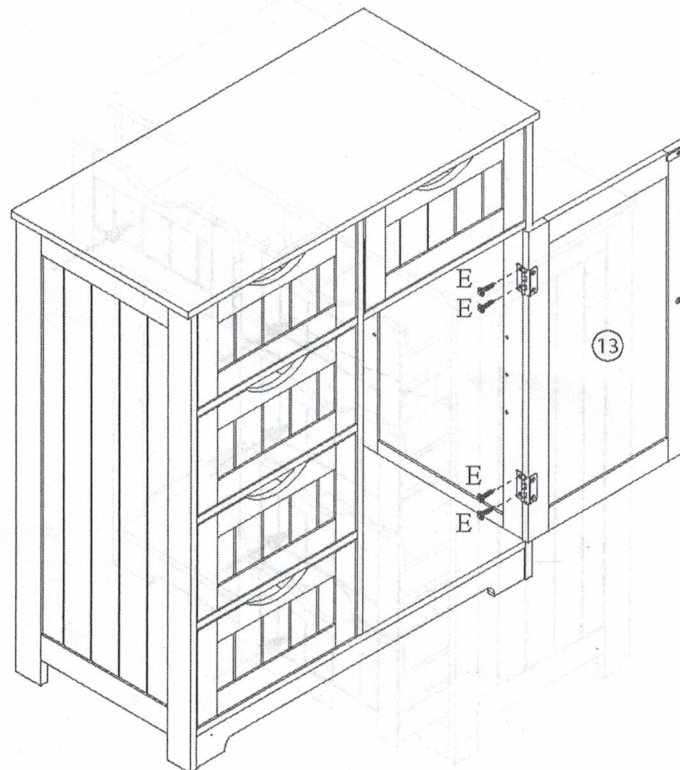


STEP 11



Φ3x12 mm

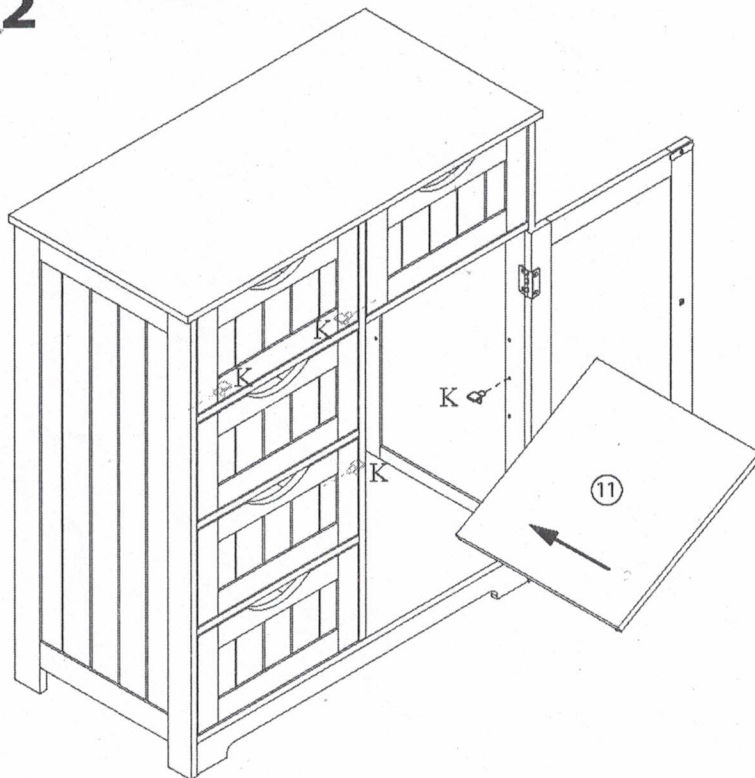
E. x4



STEP 12



K. x4



STEP 13

