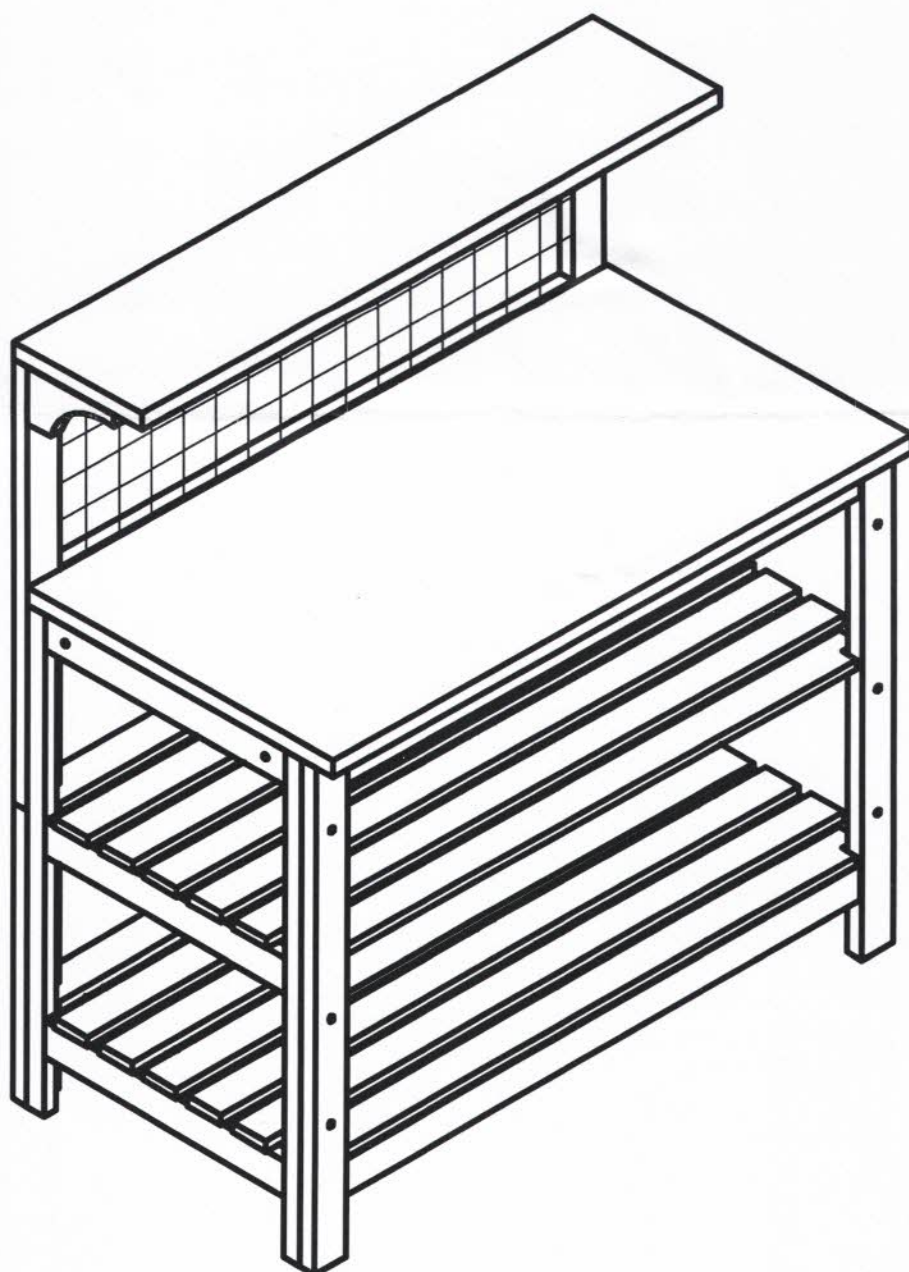
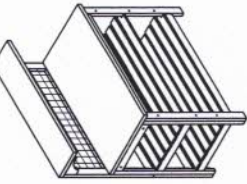


**Aufbauanleitung / Assembly instructions / Instructions de montage / Istruzioni di montaggio / Instrucciones de montaje**

**T069**





Mendler Vertriebs-GmbH  
 Industriestr. 60  
 D-73642 Welzheim  
 Telefon: 07182 804020  
 Fax: 07182 8040220  
 fragen@heute-wohnen.de  
 www.heute-wohnen.de  
 Seite 1 - 2 // 14.12.22

heute wohnen  
 www.heute-wohnen.de



**ALLGEMEINE HINWEISE:**

Bitte lesen Sie diese Aufbauanleitung sorgfältig durch, bevor Sie das Produkt aufbauen und verwenden. Heben Sie diese Aufbauanleitung für spätere Zwecke gut auf. Nutzen Sie den Artikel nur, wie in der Anleitung beschrieben. Schäden am Produkt, die durch Nichtbeachtung der Anleitung entstehen, sind von jeglicher Haftung und Gewährleistung ausgeschlossen. Weiter sind von der Gewährleistung ausgeschlossen: alle Mängel, die durch unsachgemäße Behandlung, Beschädigung oder Reparaturversuche entstehen. Dies gilt auch für den normalen Verschleiß.  
 Für Ihre eigene Sicherheit und die Ihres Produktes, befolgen Sie bitte die untenstehenden Sicherheitsanweisungen

**LAGERUNG (bei Nichtnutzung) und über die Wintermonate:**

Verwahren Sie den Artikel an einem trockenen, sauberen und für Kinder unzugänglichem Ort. Der Artikel sollte trocken und sauber sein, um Schimmelbildung, Verfärbungen & Beschädigungen vorzubeugen. Bewahren Sie Kleinteile separat auf.

**Aufstellort:**

Wählen Sie einen geeigneten Platz für Ihren Pflanzkasten. Achten Sie dabei auf folgende Punkte:  
 • windgeschützten Standort.  
 • ausreichendem Abstand zu Feuerstellen (achten Sie dabei auch auf die Windrichtung).

**SICHERHEITSHINWEISE:**

1. Der Artikel ist kein Spielzeug.
2. Benutzen Sie den Artikel nur in der Weise wie es im Handbuch beschrieben ist. Bringen Sie keine Zubehöerteile an, die nicht mit dem Artikel mitgeliefert wurden!
3. **Vorsicht: Erststckungsgefahr!**  
 Verpackungsmaterial, wie Plastikbeutel, gehören nicht in Kinderhände.
4. **Vorsicht: Verletzungsgefahr!**  
 Setzen, stellen oder stützen Sie sich nicht auf den Artikel.
5. **Vorsicht: Kippgefahr!**  
 Überladen Sie den Artikel nicht.
6. Regelmäßige Kontrollen aller Bauteile und Verbindungen sind unbedingt durchzuführen, da sich Schrauben mit der Zeit lockern können.

**GENERAL NOTES:**

Please read this manual carefully before you start to assemble and use the item. Please keep the manual! Just use the item in the way it is mentioned in the manual. Damages to the item which are caused through non-observance of the manual lead to exclusion from liability and guarantee. Improper usage, damaging or attempt of repairs are also leading to exclusion of guarantee. It also counts for normal deterioration.  
 For your own safety and that of your product, make sure to follow the safety precautions below.  
 Read, understand and follow the instructions for safety.

**INTENDED USE:**

This item is a planter box. Any other use of the item have to be considered as improper use and could cause injuries or item damages.  
 Just use the item to:  
 • for the designated use.  
 • in a technical perfect condition.  
 • The item is designed for private use only.

**CLEANING:**

Wood is a natural product. We recommend treating / painting it from time to time to protect it from the weather. Do not use any abrasive cleaners or sponges for cleaning!

**STORAGE / Winter period:**

Store the product in a dry, clean place and out of the reach of children. The article should be dry and clean to prevent mildew, discoloration and damage. Keep small parts separately.

**REMARKS GENERALES:**

Veillez lire la notice montage attentivement avant de monter et utiliser le produit. Gardez bien cette notice de montage pour plus tard. Utilisez l'article uniquement comme décrit dans les instructions. Des endommagements qui se produisent par l'observation des instructions, sont exclus de la garantie.  
 En outre, tous les défauts qui se produisent par un traitement inaproprié, un endommagement ou des essais de réparation, sont également exclus de la garantie. Cela est aussi le cas pour l'usage normale. Pour votre sécurité et afin de garantir le bon fonctionnement, assurez-vous de prendre les précautions décrites dans ce manuel. LIRE.  
 COMPRENDRE ET SUIVRE LES INSTRUCTIONS SUIVANTES

**IMPORTANT INSTRUCTIONS FOR SAFETY:**

1. The item is no toy.
2. Only use this item as it is described in the manual. Do not fix attachments that are not included in the delivery.
3. Packaging materials like plastic bags are no toys for children. **Caution: risk of suffocation!**
4. Do not stand, sit or prop on the item. **Caution: risk of injury!**
5. Do not overload the item. **Caution: risk of tipping!**
6. Check the item regularly for damage. If you discover cracks or other damages on the components, the article may no longer be used!

**UTILISATION CONFORME A SA DESTINATION:**

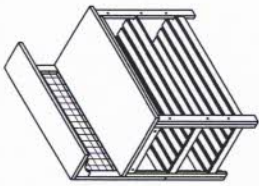
Cet article est une jardinière. Les autres utilisations sont considérées comme inappropriées et peuvent entraîner des blessures et des dommages.  
 Utilisez l'article uniquement:  
 • pour l'emploi conforme à sa destination  
 • en état intact  
 • pour l'emploi privé

**ENTRETIEN:**

Le bois est un produit naturel. Nous vous recommandons de le vernir régulièrement pour le protéger contre les intempéries. N'utilisez pas de nettoyants abrasifs ou d'éponges pour le nettoyage!

**STOCKAGE / Pendant les mois d'hiver:**

Stockez l'article à l'écart des enfants dans un carton ou dans un endroit sec,



propre et non-chaud pour éviter la moisissure et la décoloration ou des endommagements. Stockez les petites pièces séparément.

#### Site d'installation:

Choisissez un endroit approprié pour votre jardinière. Faites attention aux points suivants :

- endroit abrité.
- Distance suffisante aux foyers (faites également attention à la direction du vent)

#### INSTRUCTION IMPORTANTE DE SÉCURITÉ:

1. Cet article n'est pas un jouet.
  2. Veillez à utiliser le produit uniquement comme indiqué dans la notice. N'ajoutez pas de pièces supplémentaires n'étant pas livrées avec l'appareil.
  3. Le matériau d'emballage est à tenir hors de la portée des enfants.
- Prudence - risque d'étouffement!**
4. Ne vous posez, asseyez et accotez pas sur l'article. **Prudence: risque de blessures!**
  5. Ne veuillez pas surcharger l'article. **Prudence: risque de basculement!**
  6. Veuillez vérifier toutes les pièces de l'article régulièrement. Les vis pourraient se desserrer avec le temps.

#### INFORMAZIONI GENERALI:

Si prega di leggere attentamente questo manuale prima di assemblare o utilizzare il prodotto. Conservare questo manuale! Utilizzare il prodotto solo come menzionato nel manuale. Non

assemblare il prodotto da soli. Non esercitare una forza eccessiva. Danni al prodotto causati dalla non osservanza delle regole descritte nel manuale sono esclusi dalla responsabilità e dalla garanzia. Utilizzo improprio, danneggiamento o tentativi di riparazione escludono dalla garanzia. Inoltre la garanzia non copre il normale deterioramento.

Per la tua sicurezza e quella del prodotto, assicurati di seguire le note sulla sicurezza riportate

Leggere, comprendere e seguire tutte le istruzioni di sicurezza.

#### L'USO PREVISTO:

Questo articolo è una fioriera. Altri usi sono considerati impropri e possono causare lesioni e danni.

Condizioni di utilizzo del prodotto:

- Utilizzare il prodotto come descritto nel manuale.
- Solo se in perfette condizioni.
- Il prodotto è destinato ad un utilizzo esclusivamente privato

#### MANUTENZIONE:

Legno è un prodotto naturale. Consigliamo di trattarlo/verniciarlo di tanto in tanto per proteggerlo dalle intemperie. Non utilizzare detergenti o spugne abrasivi, questi potrebbero danneggiare la superficie trattata!

#### CONSERVAZIONE / Periodo invernale:

Conservare l'articolo in un luogo asciutto e pulito fuori dalla portata dei bambini.

L'articolo deve essere asciutto e pulito per evitare muffe, scolorimento e danni. Conservare le parti piccole separatamente.

#### Installazione:

Scegli un posto adatto per la tua fioriera delle piante. Prestare attenzione ai seguenti punti:

- luogo riparato.
- Distanza sufficiente dai caminetti (attenzione anche alla direzione del vento)

#### IMPORTANTI NORME DI SICUREZZA:

1. L'articolo non è un giocattolo.

2. Utilizzate questo articolo solo nel modo descritto nel manuale. Non attaccate accessori che non sono stati forniti con il dispositivo.

3. I materiali di imballaggio, come il sacco in plastica, non sono giochi per bambini. **Attenzione: Rischio di soffocamento!**

4. Non stare in piedi, non sedersi né appoggiarsi sul prodotto. **Attenzione: alto rischio di incidenti!**

5. Non sovraccaricare il prodotto. **Attenzione: rischio di ribaltamento**

6. Controlli regolari di tutti i componenti e collegamenti devono essere eseguiti in quanto le viti possono allentarsi nel tempo.

#### INFORMAZIONE GENERALE:

Por favor, lea con atención este manual antes de empezar a montar el artículo. Por favor, conserve el manual. Use el artículo sólo para el uso mencionado en el manual. Los daños que puedan ser causados por no seguir las instrucciones de montaje quedan excluidos de la garantía del producto. El uso impropio, los daños o intentos de reparaciones también quedan excluidos de la garantía. También queda excluido el deterioro por uso normal.

Por su propia seguridad y la de su producto, asegúrese de seguir las precauciones de seguridad. Lea, comprenda y siga todas las instrucciones de seguridad.

#### USO PREVISTO:

Este artículo es una caja de macetas. Otros usos se consideran inadecuados y pueden provocar lesiones y daños.

Use el artículo para:

- El uso para el que ha sido diseñado
- En condiciones técnicas perfectas
- El artículo está diseñado sólo para uso privado

#### LIMPIEZA:

La madera es un producto natural. Recomendamos tratarlo / pintarlo de vez en cuando para protegerlo del clima. No utilice detergentes abrasivos ni esponjas, podrían dañar la superficie tratada!

#### ALMACENAMIENTO / Periodo de invierno:

Guarde el artículo en un lugar seco y limpio fuera del alcance de los niños. El artículo debe estar seco y limpio para evitar moho, decoloración y daños. Almacene las piezas pequeñas por separado.

#### Instalación:

Elige un lugar adecuado para tu caja de macetas. Presta atención a los siguientes puntos:

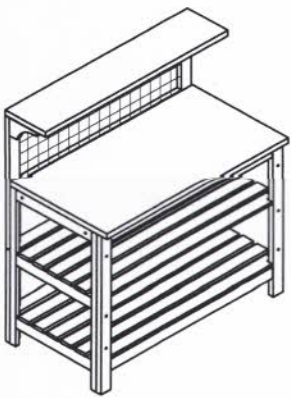








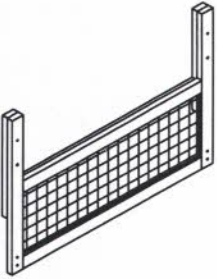


- ubicación protegida.
- Distanciasuficiente a las chimeneas (también presta atención a la dirección del viento)

#### NOTAS DE SEGURIDAD IMPORTANTES:

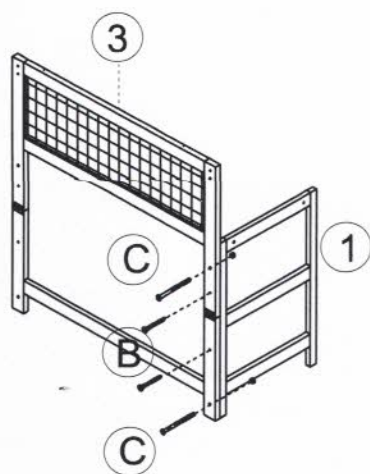
1. El artículo no es un juguete.
2. Use este producto solo como se describe en el manual. No coloque ningún accesorio que no esté incluido con el dispositivo.
3. Los materiales de embalaje, como las bolsas de plástico, no están en manos de los niños. **Precaución asfixia!**
4. No ponga, ponga o confíe en el artículo. **Precaución: ¡Alto riesgo de accidentes!**
5. No sobrecargue el artículo. **Precaución: peligro de vuelco!**
6. Controle regularmente la integridad del producto. En caso de grietas, deformaciones o grietas, el artículo ya no debe utilizarse.

#### ALMACENAMIENTO / Periodo de invierno:

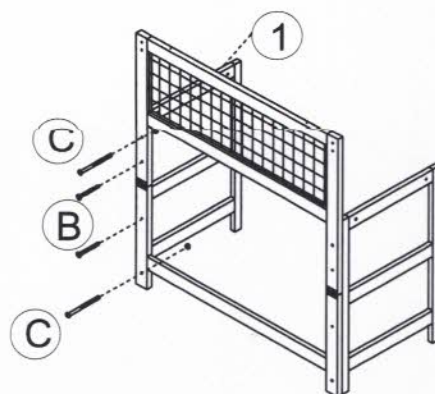
Guarde el artículo en un lugar seco y limpio fuera del alcance de los niños. El artículo debe estar seco y limpio para evitar moho, decoloración y daños. Almacene las piezas pequeñas por separado.

			5		1x
			6		2x
			7		1x
			A	 3.5*35MM	4x
1		2x	B	 3.5*50MM	15x
2		1x	C	 6*65MM	8x
3		1x	D		3x
4		2x			

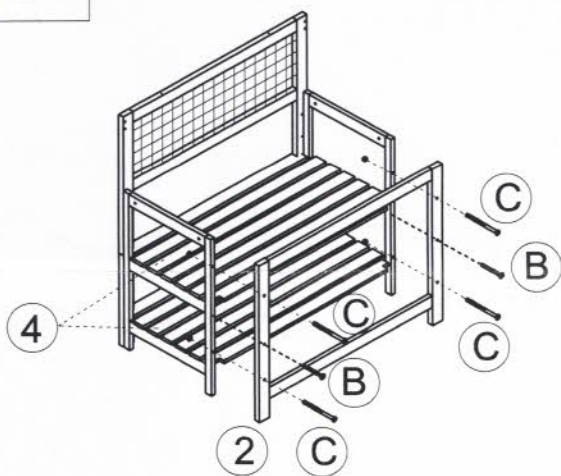
1



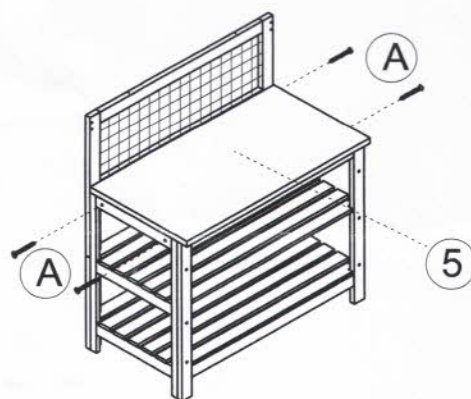
2



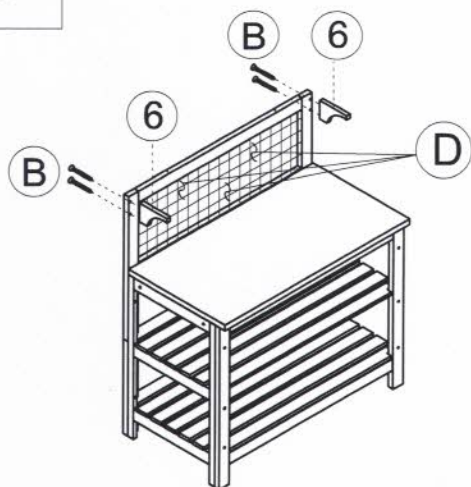
3



4



5



6

