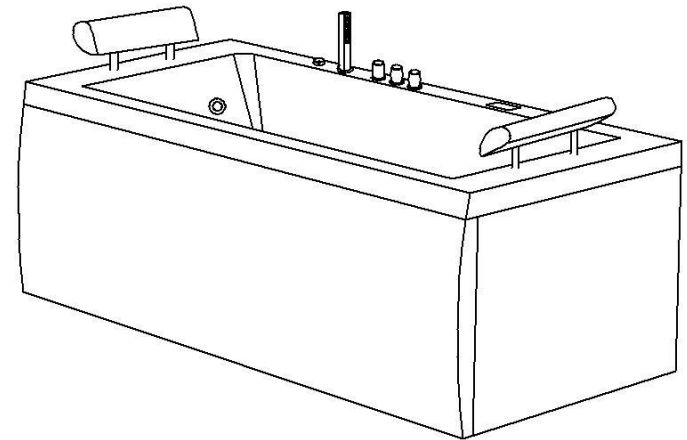


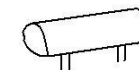
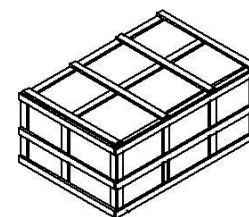
Massagebadewanne

Betriebsanleitung



MODEL:MT-RT1706
GRÖSSE:1700*810*640mm

Geehrter Kunde,
 Danke, dass sie unser Produkt gewählt haben.
 Lesen Sie bitte zu Ihrerer Sicherheit diese Bedienungsanleitung.



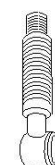
Nutzen Sie ein Messer oder ähnliches um die Verpackung zu öffnen. Stellen sie sicher, dass alle Teile in der Verpackung sind.

Kissen: 2 Stk.

WARNUNG

1. Kinder dürfen die Badewannen nur unter Aufsicht eines Erwachsenen benutzen.
2. Personen mit Bluthochdruck, Diabetes oder Herz-Kreislaufferkrankungen sollten die Badewanne nicht nutzen.
3. Schlagen oder Kratzen Sie nicht auf der Oberfläche.
4. Seien Sie Vorsichtig beim hinein- oder heraussteigen aus der Badewanne.
5. Achten Sie darauf, dass Sie nicht auf Seifen(-resten) treten, denn es besteht Rutschgefahr.
6. Verwenden Sie keine sauren oder stark lakalischen Reinigungsmittel, wie Aceton Ammoniak usw. Reinigen Sie die Wanne nur mit milden Reinigungsmitteln und einem weichen Tuch.
7. Sollte die Dichtung abfallen, kleben Sie diese sofort wieder an, um Auslaufen zu verhindern.
8. Technische Daten können ohne Vorwarnung geändert werden.

Zubehörteile Box :



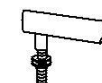
Abfluss 1Stk.



Wasserschlauch 1Stk.



Duschkopf 1Stk

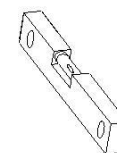


Wassereinlass 1Stk



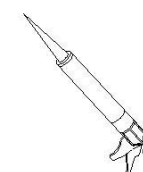
Kanaldeckel 1St

Benötigtes Werkzeug: (nicht im Lieferumfang inbegriffen)



A

A: Wasserwage



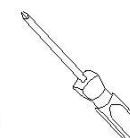
B

B:Silikonpumpe



C

C: Engländer



D

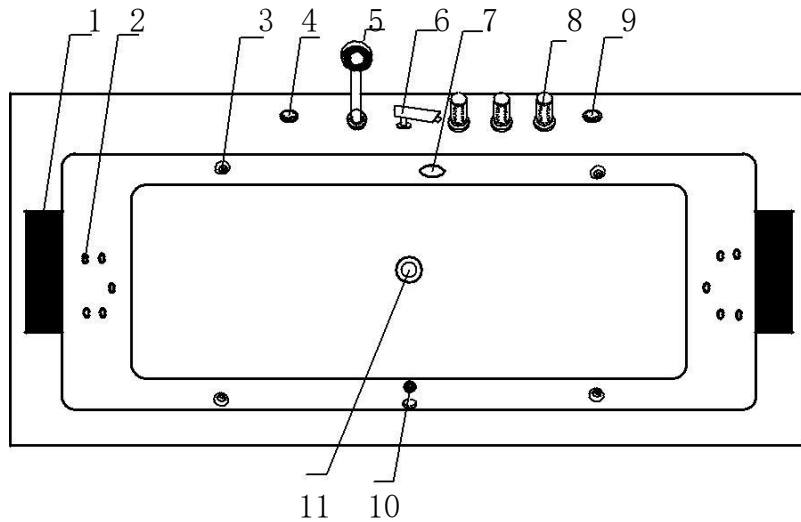
D: Schraubenzieher



E

E: PTFE Kleband

Badewannen Konfigurationen



Nr.	Beschreibung	Nr.	Beschreibung
1	Kissen	2	Kleine Düsen
3	Grosse Düsen	4	Regulator
5	Duschbrause	6	Wassereinlass
7	Sog	8	Wasserhahn
9	Ein- und Ausschalter	10	Unterwasserlicht
11	Scarico		

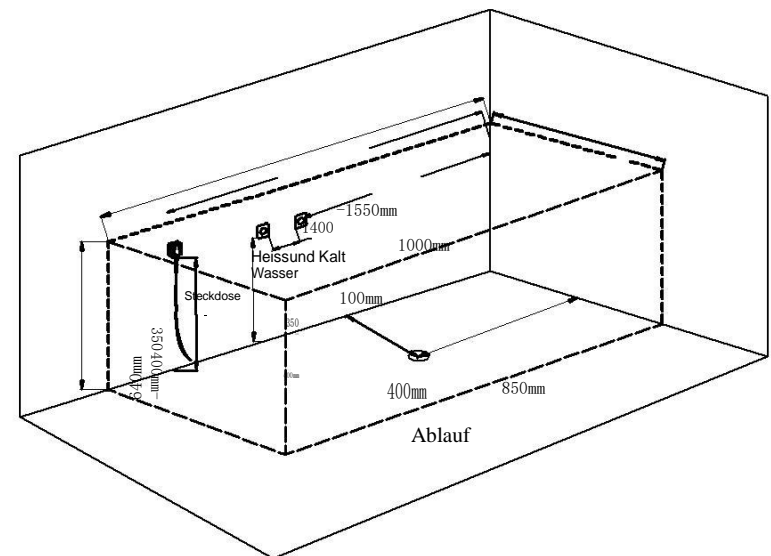
Installation der Elektrogeräte

1. Electric Parameter

Volt	Nennfrequenz	Nennspannung	Strom
220V	50Hz	2600W	11.8A

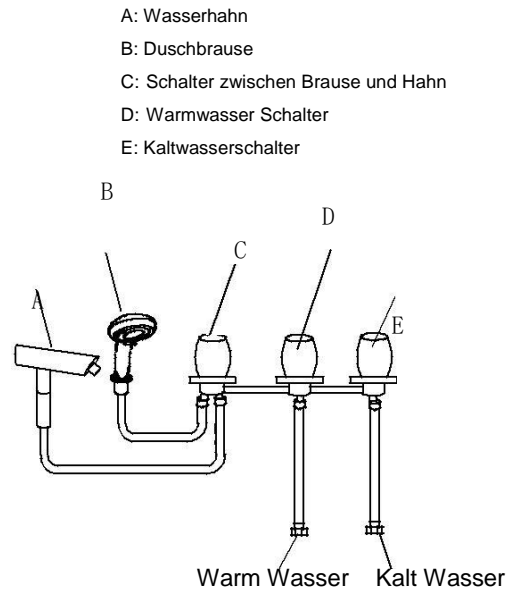
- Die Installation sollte von einem qualifizierten Elektriker durchgeführt werden. Die Installation sollte gemäss den nationalen Anforderungen gemacht werden.
- Es gibt einen Leckschutz an der Stromversorgung und die Leitungen müssen verbunden werden und geerdet sein. Der Platz für die Kabel sollte ein Fläche von mind. 2,5 m². Die Stromversorgung sollte nach den nationalen Anforderungen installiert werden. Befestigen Sie das Erdungskabel auf der Bodenlinienmarkierung der Badewanne.
- Achtung: sollten Sie elektrische Geräte nutzen, dann sollten Sie folgenden Sicherheitsvorkehrungen beachten:
- Warnung: Elektroschockgefahr! Die Verbindung des Stromkreises muss mit einem Fehlerstromschutz verbunden werden (GFCI). Ein Fi- Schutzschalter wird nicht geliefert, sollte aber von Ihnen mit installiert werden.

Installation des Wasserkreislaufes



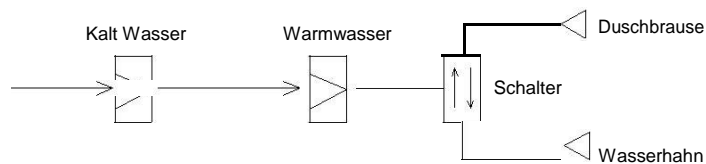
1. Verbindung der Schläuche

Fast alle Schlauchverbindungen kommen fertig geliefert, ausser der Wasserhahn, dieser kommt separat. Als erstes muss der Wasserhahn montiert werden, dann müssen die kalt/warm Wasserschläuche zur korrekten Wasserversorgung verbunden werden.



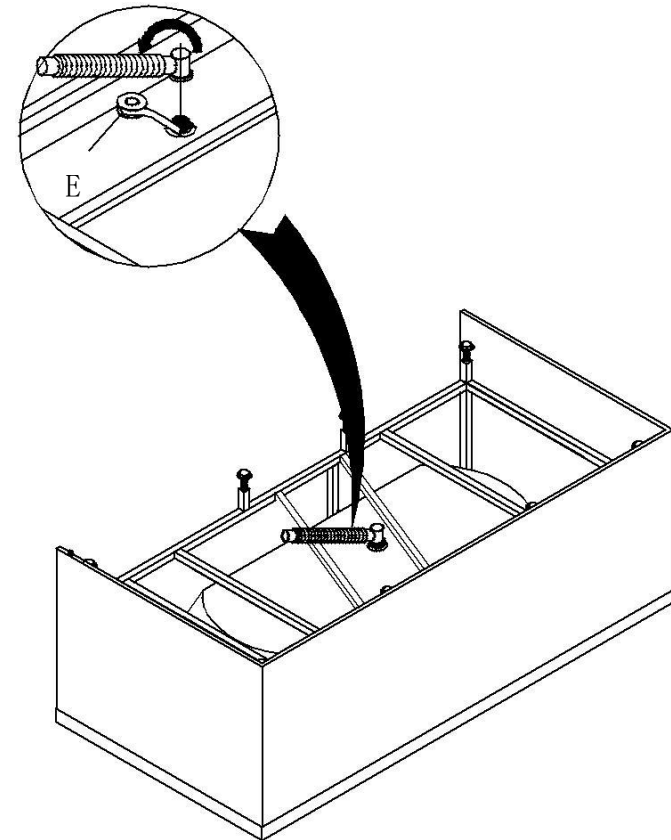
Insenatura per connessione rubinetto dell'acqua

2. Verbindung der Wasserversorgung

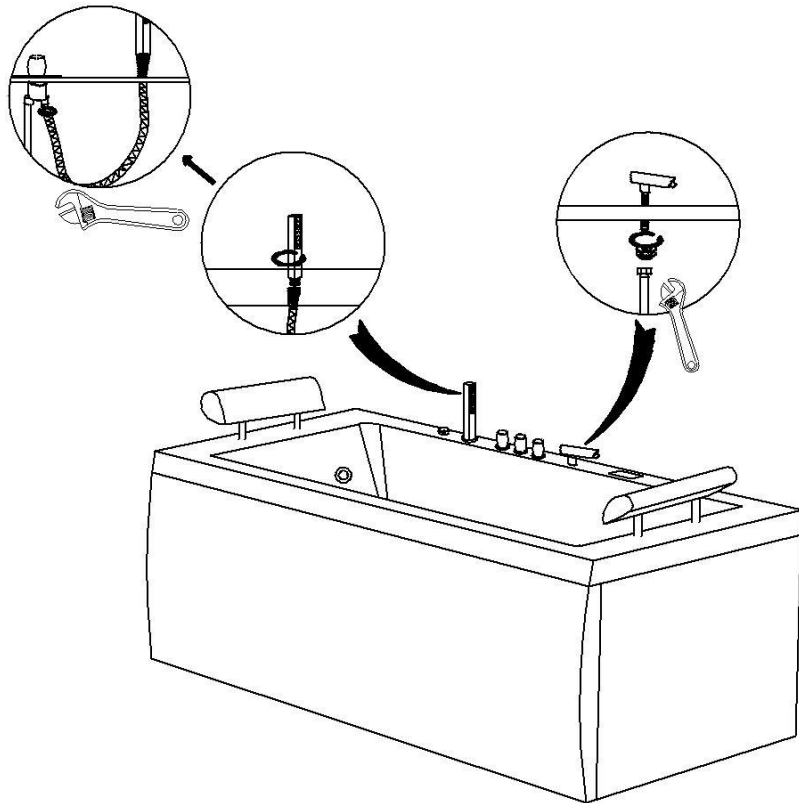


Installation der Wanne

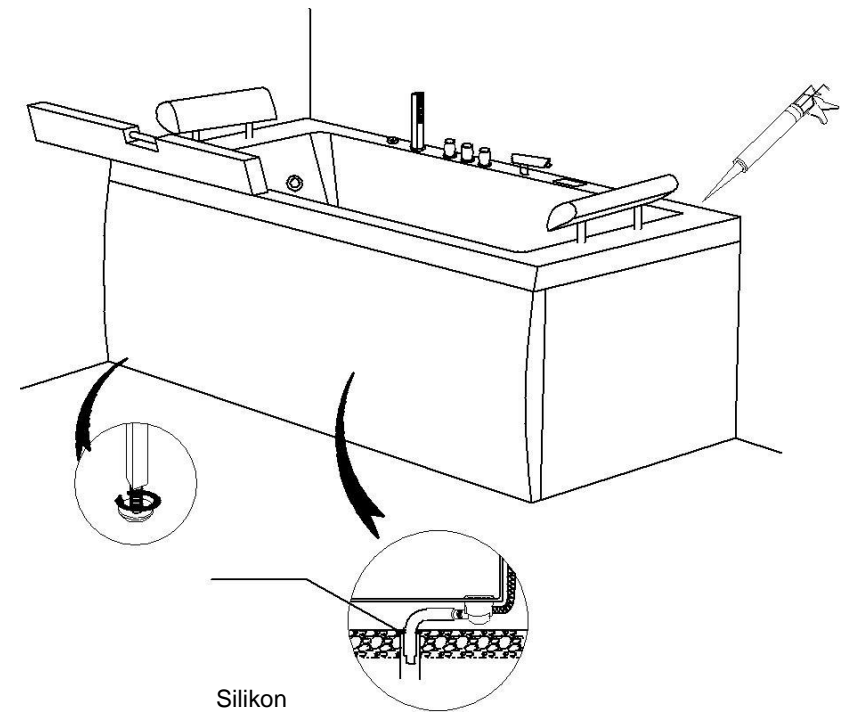
1. Wie das Bild unten zeigt, drehen Sie bitte die Badewanne. Drehen Sie den Abfluss herein und befestigen Sie diesen mit PTFE-Band.



2. Wie in der Abbildung gezeigt, installieren Sie den Wasserhahn und die Duschbrause und verbinden Sie diese zu den Wasserschläuchen.



3. Stellen Sie die Füße der Badewanne so ein, dass die Wanne horizontal stehen kann. Schieben Sie die Wanne in die gewünschte Ecke. Verbinde den Abfluss mit dem Abwassersystem und dichten Sie es mit Dichtungsmittel ab. Dichten Sie ebenfalls den Spalt zwischen dem Wannenrand und der Wand ab.



Inbetriebnahme

1. Schalten Sie den Strom ein.
2. Schalten Sie den Kalt- und Warmwasserregler ein und regulieren Sie die Temperatur. Verwenden Sie den Regler, um über den Wasserhahn oder die Handbrause Wasser einzulassen.
3. Stellen Sie die Wasserpumpe nicht an, bevor das Wasserlevel die Drüsen erreicht hat.
4. Verwenden Sie den Luftregler um die Massageleistung einzustellen.
5. Drehen Sie die Handbrause, um die Massageeffekte einzustellen.
6. Das Licht geht an und ändert die Farbe automatisch, wenn Sie die Wasserpumpe anstellen. Das Licht schaltet sich aus, wenn Sie die Wasserpumpe ausschalten.
7. Drücken Sie den Druckluftschalter, um die Pumpe aus zuschalten. Lassen Sie das Wasser nach dem Gebrauch abfließen und zum Schluss schalten Sie den Strom aus.

Fehlerbehebung

Fehler	Mögliche Gründe	Versuchen Sie es mit:
Wasserpumpe funktioniert nicht	Netzstecker ist nicht richtig angeschlossen, der Leckschutz ist nicht angeschlossen	Schalten Sie den Netzstecker an und schliessen Sie den Leckschutz an.
	Wasserpumpenlaufrad wird von etwas Kleinem blockiert	Reinigen Sie das Wasserpumpenlaufrad
	Die Wasserpumpe ist ausgeschaltet	Schalten Sie die Wasserpumpe an.
	Netzstecker wurde nicht richtig eingesteckt.	Stecken Sie die Stromversorgung richtig ein
	Kaputte Wasserpumpe	Reparieren oder ersetzen Sie die Wasserpumpe
Massagedrüsen starten nicht	Spannungsproblem	Überprüfen Sie die Spannung
	Ein-/Ausschalteknopf ist nicht an oder funktioniert nicht	Überprüfen Sie den Schalter oder ersetzen Sie diesen
	Wasserkreislauf ist blockiert	Reinigen Sie die Wasserrohre
Badewanne ist nicht Waagrecht	Verstellbare Füße sind nicht korrekt eingestellt	Verstellen Sie die Füße
Wasserausfluss	Verschlussring ist defekt	Ersetzen Sie den Verschlussring
	Muttern sind Locker	Schrauben Sie die Muttern fest
	Verbindende Teile sind nicht korrekt angeschlossen	Überprüfen Sie die Klebung der verbindenden Teile

Reinigung und Wartung

1. Verwenden Sie allgemeine Flüssigwaschmittel und ein weiches Tuch für die tägliche Reinigung. Verwenden Sie keine Reinigungsmittel, die mit Aceton oder Ammoniak versetzt sind. Desinfektion mit Formylsäure (Ameisensäure) oder Formaldehyd ist verboten.
2. Falls ein Kratzer auf der Badewannen Oberfläche zu finden ist, benutzen Sie 2000# wasserfestes Schleifpapier zum Polieren und tragen Sie Zahnpasta auf. Benutzen Sie dann ein weiches Tuch um es zu polieren.
3. Kalkablagerungen können mit warmer Zitronensäure oder Essig mit einem weichen Tuch abgewischt werden..
4. Schrauben Sie die Drüsen für die Reinigung ab.
5. Häufiges Reinigen ist für die silbernen Armaturen nicht empfohlen.
6. Säubern Sie die Wanne nicht mit hartem oder grobem Material, um Kratzer zu vermeiden Ebenfalls ist die Reinigung mit chemischen Lösungen nicht empfohlen, da Schäden entstehen können.
7. Versichern Sie sich nach der Benutzung, dass Sie das Wasser abgedreht haben und dass Gerät vom Strom getrennt wurde.
8. Scheuern Sie die Wanne nicht mit harten Schwämmen oder Ähnlichem. Berühren Sie die Wanne nicht mit Zigaretten oder Gegenständen, die heisser als 70°C sind.
9. Säuberung des Wassermassage Systems: füllen Sie die Badewanne mit 40°C heissem wasser, und fügen Sie Reinigungsmittel hinzu (2g/L). Lassen Sie das System für 5 Minuten laufen. Danach stoppen Sie die Pumpe und lassen das Wasser ab. Füllen Sie die Wanne mit kaltem Wasser und lassen Sie das System nun für 3 Minuten laufen. Säubern Sie die Badewanne nachdem die Pumpen gestoppt wurden und das Wasser abgelassen wurde.

Vorsichtsmassnahmen

1. Die Installation sollte von einem Fachmann ausgeführt werden und den Anweisungenim Handbuch entsprechen.
2. Das Parameter Gerät sollte mit den Nationalen Sicherheitsnormen übereinstimmen. Die Stromversorgung sollte einen Schutz vor Kriechstrom haben. Achten Sie darauf, dass das Erdungskabel sicher ist. Berühren Sie den Schalter, die Steckdose oder den Stecker nicht mit Wasser.
3. Benutzen Sie kein zu heisses Wasser. Nehmen Sie erst kaltes, dann warmes Wasser. stellen Sie das System nicht ein, bevor das Wasser die Düsen nicht bedeckt hat.
4. Die Nennspannung des Gerätes ist 220V. Benutzen Sie es nicht bei einer Spannung von über 235V oder unter 190V. Staccare la spina della corrente dopo l'utilizzo.
5. Trennen Sie die Stromverbindung nach der Benutzung des Gerätes.
6. Bleiben Sie nicht zu lange in der Badewanne. Empfohlene Zeit: unter 30 Minuten.
7. Starten Sie das Gerät gelegentlich, um das System zu erhalten.
8. Wenn das Netzkabel beschädigt ist, muss es vom Hersteller ersetzt werden.

Achtung:

1. Falls es zu Problemen kommt, überprüfen Sie die Fehlerbehebungstabelle. Falls Si eden Fehler nicht ausfindig machen können, kontaktieren Sie uns bitte.
2. Zur Sicheerheit unserer Kunden, sollte die Installation von einer qualifizierten Person durchgeführt werden. Bitte nutzen Sie einen Kriechstromschutz. Das Erdungskabel sollte gut und richtig verbunden sein.