



ERST-HOLZ[®]

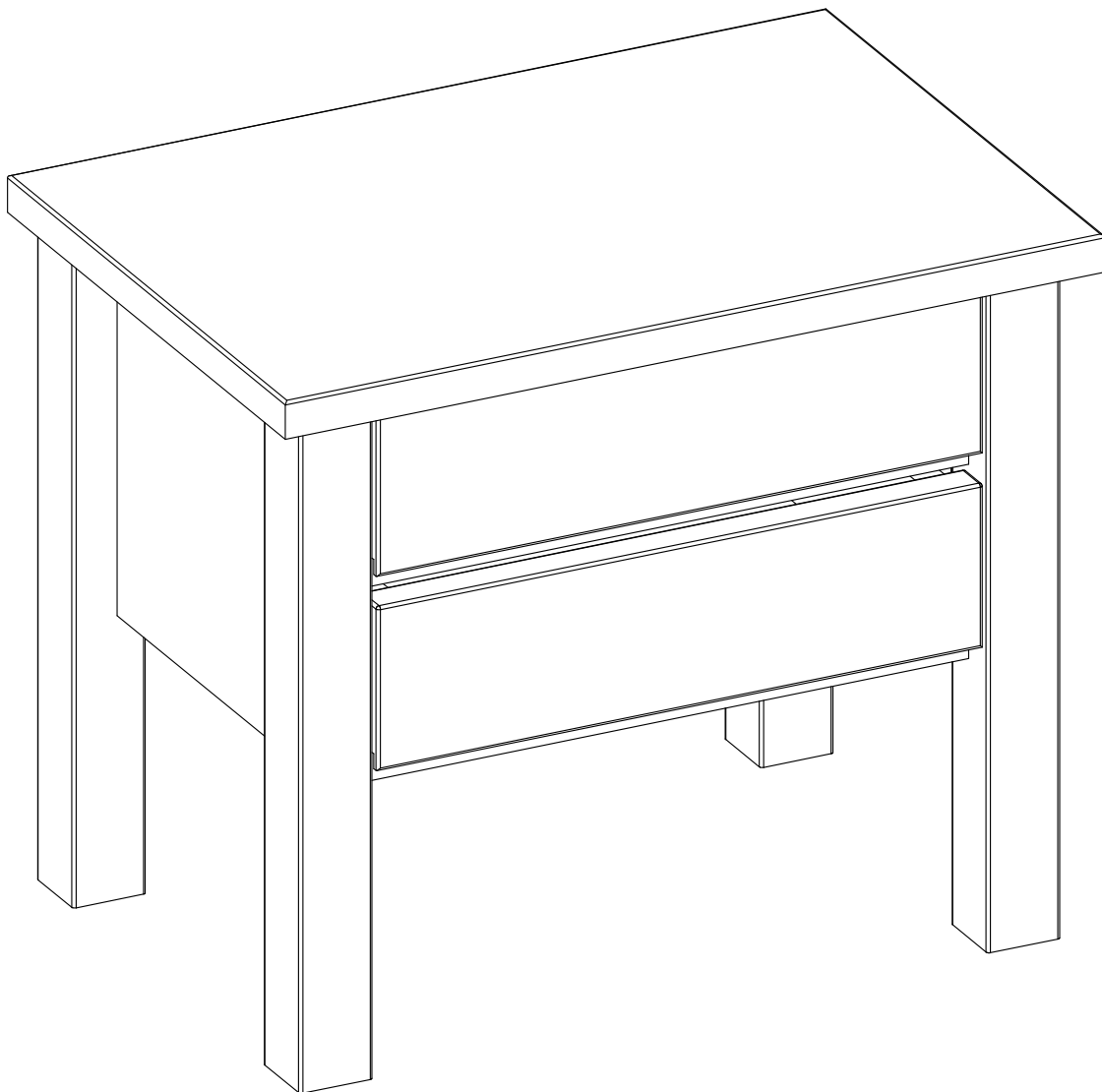
WWW.ERST-HOLZ.DE

Artikel-Nr.: 90.20-K41

Datum: 15.04.2022

Seite 01 von 04

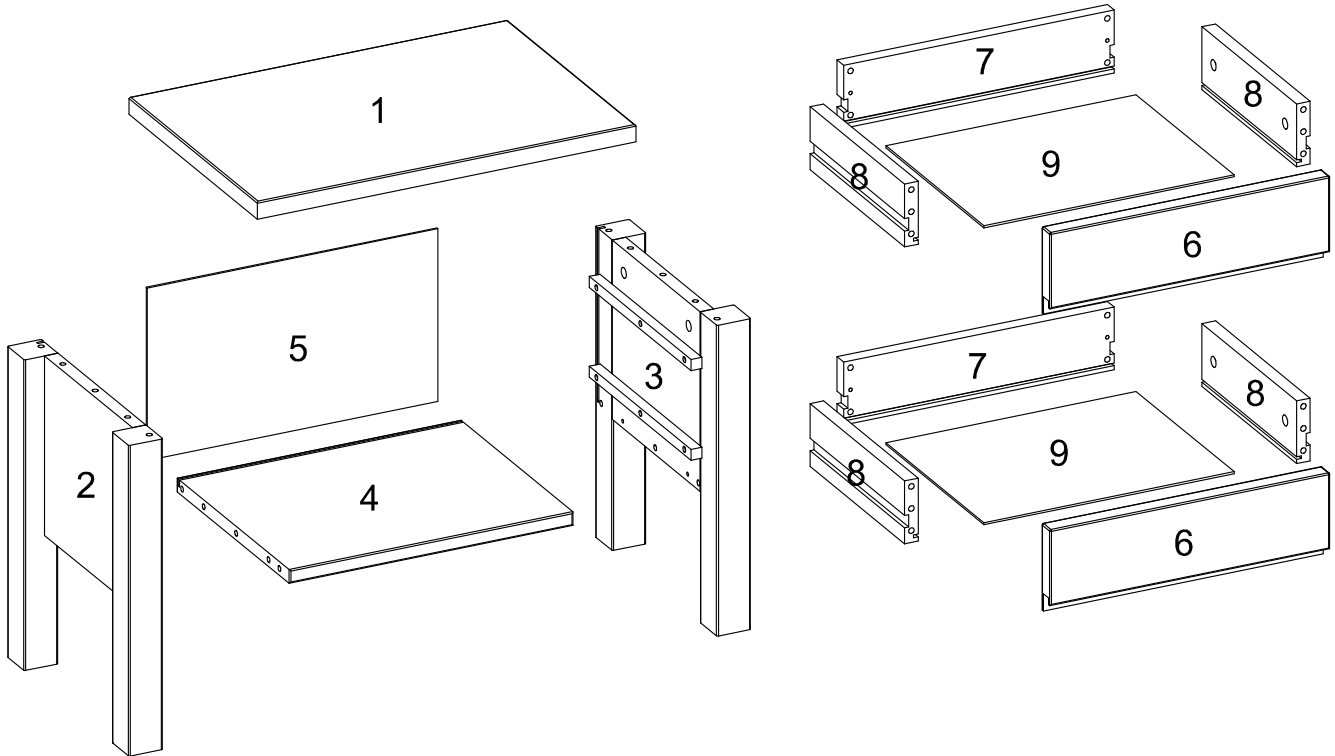
Montageanleitung



ERST-HOLZ[®] - die Marke für gute Holzprodukte

Steinhaus Handelsgesellschaft mbH & Co KG - Schauerödstr. 21 - 94152 Neuhaus - Tel.: 0 8503 924540

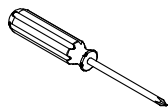
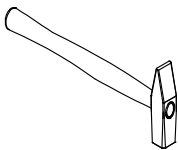
E-Mail: auftrag@erst-holz.de

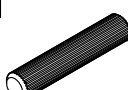




Achtung!
 Bevor Sie die Schrauben, Dübel, Muttern in die dafür vorgesehenen Löcher stecken, prüfen Sie, ob sich gegebenenfalls noch Holzspäne in den Löchern befinden.



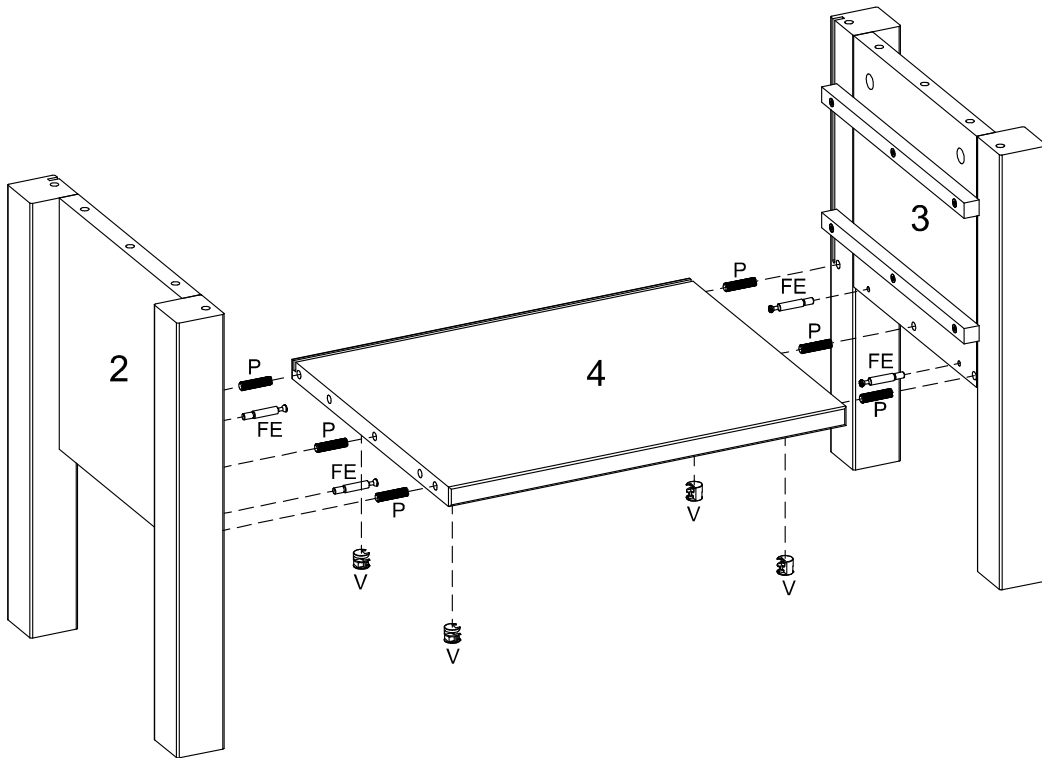
Sie benötigen zum Aufbau:



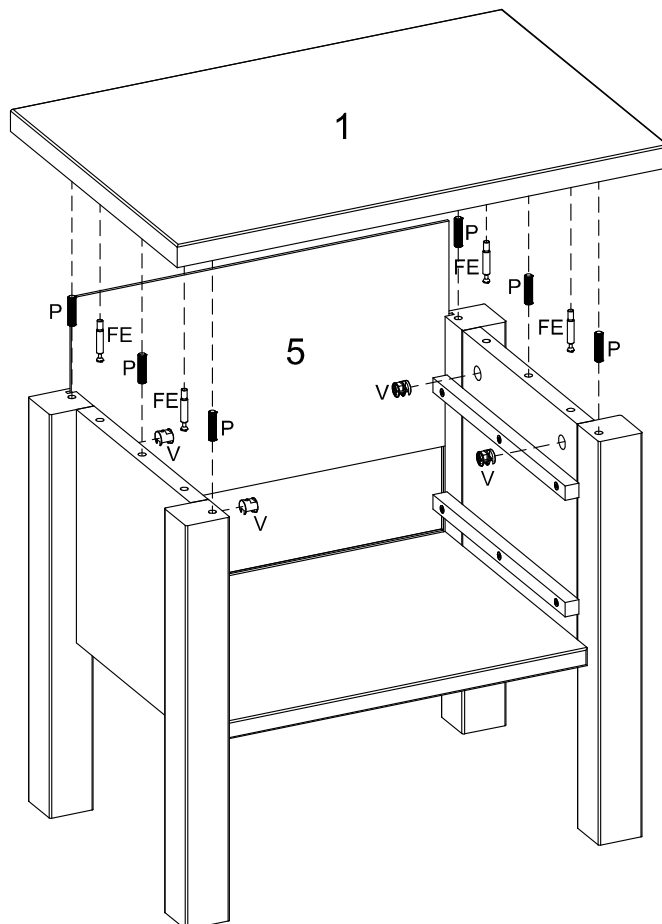
P Ø8x40mm  28 Stück	V Ø12x15mm  16 Stück	FE Ø7x46mm  16 Stück
--	--	--

Teile-Nr.	Bezeichnung	Anzahl
1	Deckel	1
2	Seite links	1
3	Seite rechts	1
4	Boden	1
5	Rückwand	1
6	Schublade: Front	2
7	Schublade: Hinterteil	2
8	Schublade: Seitenteil links/rechts	4
9	Schublade: Boden	2

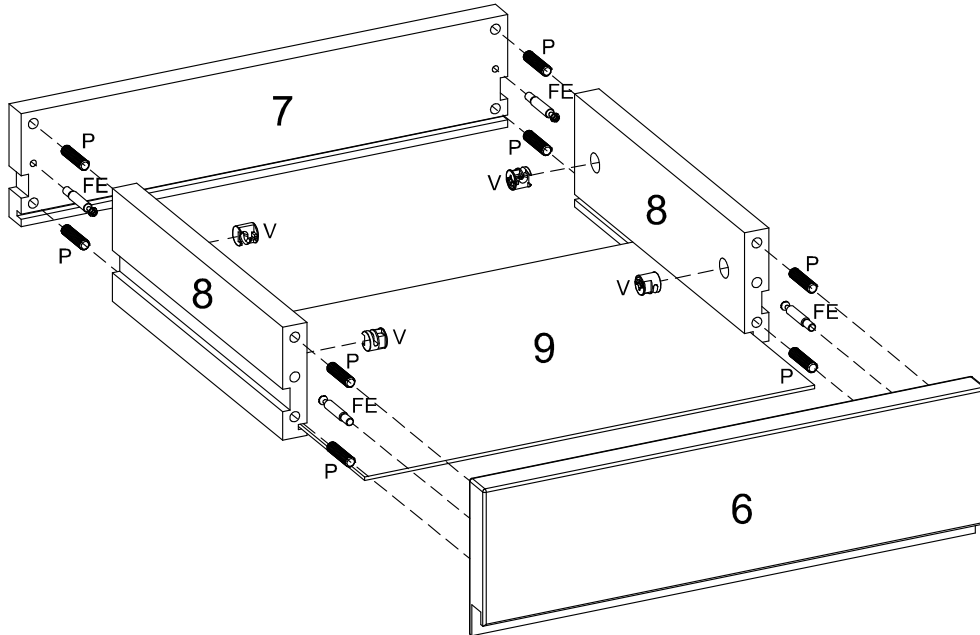
1



2



3



4

