



**SOFT, DRY CLOTH** ✓  
WEICHES, TROCKENES BAUMWOLLTUCH /  
CHIFFON DOUX ET SEC / PIANO MORBIDO  
E ASCIUTTO / PAÑO SUAVE Y SECO

**CHEMICAL** ✗  
AGGRESSIVE REINIGER / AGGRESSIVE  
CLEANERS / NETTOYANTS AGRESSIVI /  
DETERGENTI AGGRESSIVI /  
LIMPIADORES AGRESIVOS

**HEAT** ✓  
HITZE, SONNENEINSTRALUNG /  
CHALEUR, SOLEIL, CALORE, LUCE DEL  
SOLE / CALOR, LUZ DEL SOL

**KEEP DRY** ✓  
TROCKEN HALTEN / GARDER AU SEC /  
MANTENERE ASCIUTTO / MANTENER  
SECO

**HANDLE WITH CARE** ✓  
MIT VORSICHT BEHANDLEN / MANIPULER  
AVEC SOIN / MANEGGIARE CON CURA /  
MANEJAR CON CUIDADO

**DO NOT USE KNIFE** ✗  
KEINE SCHÄRFEN GEGENETZUNGEN  
VERWENDEN / NE PAS UTILISER D'OBJETS POINTUS  
POUR LE MONTAGE / NON UTILIZZARE OGGETTI  
AFFILATI PER IL MONTAGGIO / NO UTILICE  
OBJETOS A FILADOS PARA EL MONTAJE

# ASSEMBLY INSTRUCTION

AUFBAUANLEITUNG / INSTRUCTIONS DE MONTAGE / ISTRUZIONI DI MONTAGGIO / INSTRUCCIONES DE MONTAJE

MODEL : ASTON 23002 (104608)

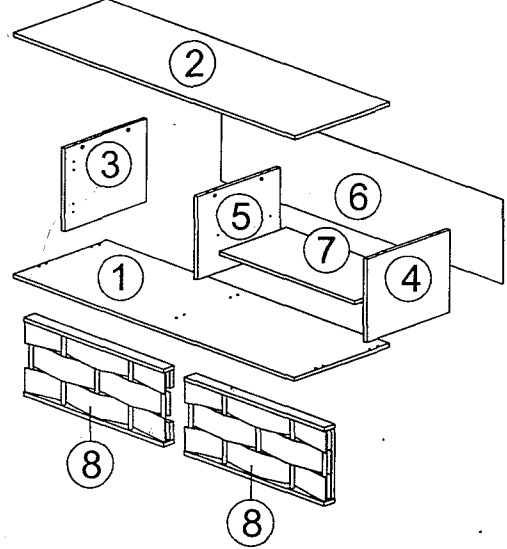
DESCRIPTION : STORAGE CABINET / KOMMODE / COMMODE /  
CASSETTIERA / CAJONERA

**HARDWARE**  
MONTAGEMATERIAL /  
MATÉRIEL DE  
MONTAGE /  
MATERIALE DI  
MONTAGGIO /  
MATERIAL DE  
MONTAJE

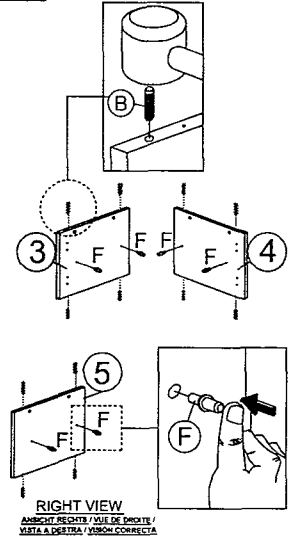
<b>A</b> A1 MINIFIX (HOUSING) 6 SETS	A2 MINIFIX (EURO 24)	A3 MINIFIX CAP 18	A5 ALLEN KEY 1	<b>B</b> WOOD DOWEL 8 X 25 12	<b>C</b> 38MM CB SCREW M4X38MM 6	<b>D</b> 16MM CB SCREW M3.5X16MM 40	<b>E</b> 28MM CB SCREW M4X28MM 4	<b>F</b> SHELF SUPPORT 4	<b>G</b> NAIL 5/8 28	<b>H</b> SOFT CLOSE HINGES 5/8 4	<b>J</b> J1 J2 J3 J4 566 DOOR DAMPER 2 SETS	<b>L</b> SIDE METAL LEG- 300MM 4	<b>M</b> CENTER METAL LEG -145MM 1
--	----------------------------	----------------------------	-------------------------	---	---	--	---	-----------------------------------	----------------------------	---	--	---	---

## PART LIST

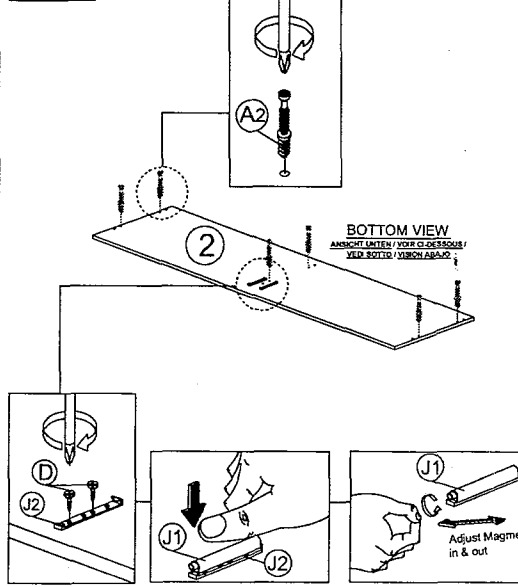
TEILELISTE / LISTE DES PIÈCES /  
PARTI / LISTA DE PARTES



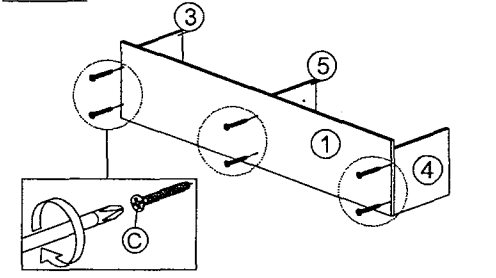
## STEP 1



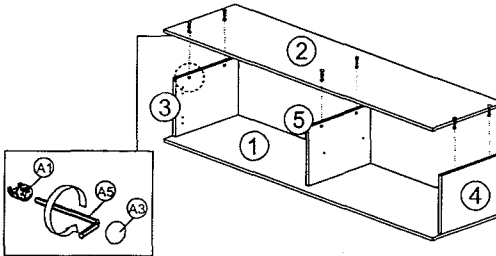
## STEP 2



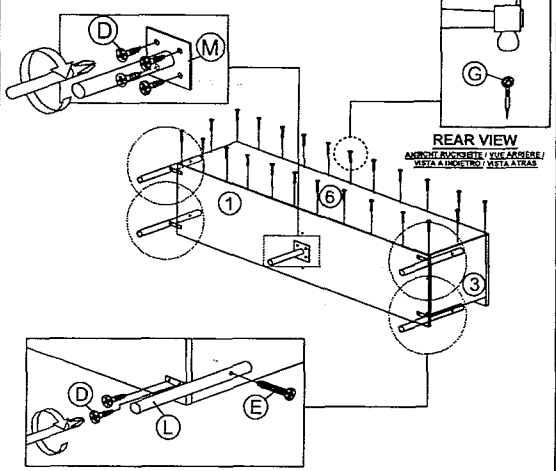
## STEP 3



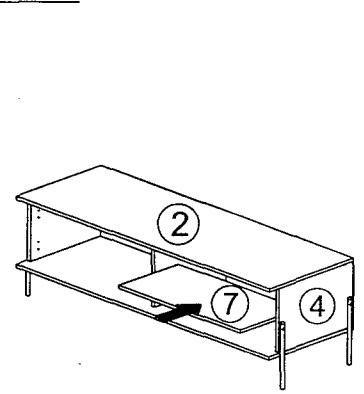
## STEP 4



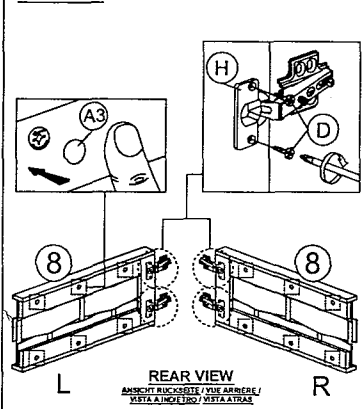
## STEP 5



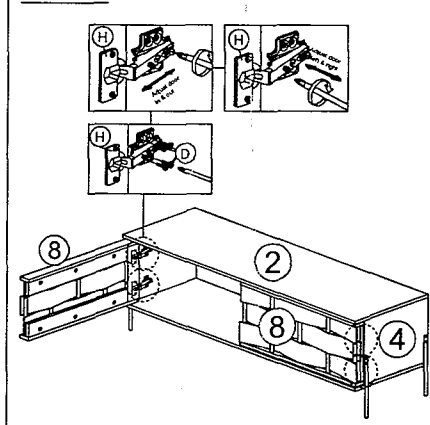
## STEP 6



## STEP 7



## STEP 8



## COMPLETED

