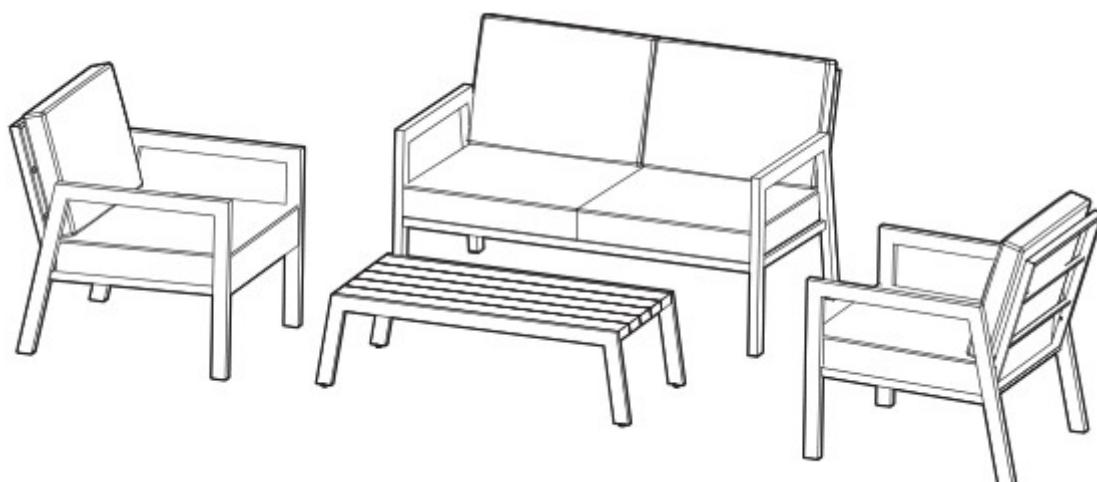


Aufbauanleitung


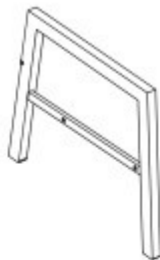


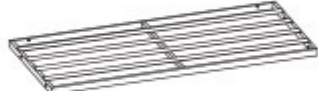




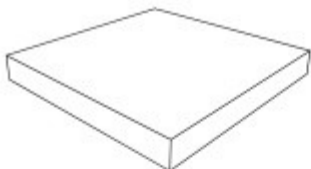
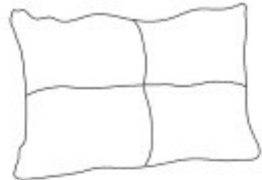

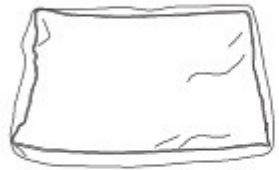
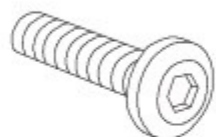
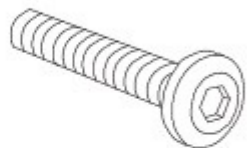

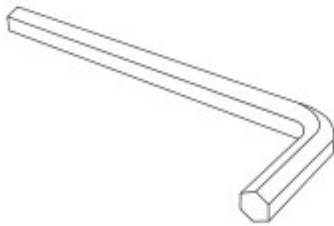
Assembly instructions / Instructions de montage / Istruzioni di montaggio / Instrucciones de montaje



117285	Gartenlounge Garnitur Metall HWC-L64 Kissen creme-weiß Teil 1/3
117286	Gartenlounge Garnitur Metall HWC-L64 Kissen creme-weiß Teil 2/3
117290	Gartenlounge Garnitur Metall HWC-L64 Kissen creme-weiß Teil 3/3
117287	Gartenlounge Garnitur Metall HWC-L64 Kissen grau Teil 1/3
117288	Gartenlounge Garnitur Metall HWC-L64 Kissen grau Teil 2/3
117289	Gartenlounge Garnitur Metall HWC-L64 Kissen grau Teil 3/3

- Tipp zum Aufbau: Bitte ziehen Sie die Schrauben in den einzelnen Schritten noch nicht fest an, erst zum Schluss, wenn alle Teile miteinander verbunden sind.
- Das Montageset ist am Inneren des Karton befestigt!
- Tip for mounting: Place first all screws on their place, before you tighten them up completely.
- The assembly set is attached to the inside of the box!
- Astuce pour le montage: Veuillez d'abord placer toutes les vis comme il le convient avant de les serrer.
- Le kit de montage est fixé à l'intérieur du carton!
- Consejo para editar: Coloque todos los tornillos en su lugar, antes de apretarlos completamente.
- Il materiale per il montaggio è posizionato all'interno della scatola fissato con il nastro adesivo!
- Consiglio per il montaggio: Posizionare tutte le viti al loro posto, prima di stringerle completamente.
- El material de montaje se coloca dentro de la caja fijado con cinta adhesiva!

Teileliste, Parts list, Liste des pièces, Parti, Lista de partes

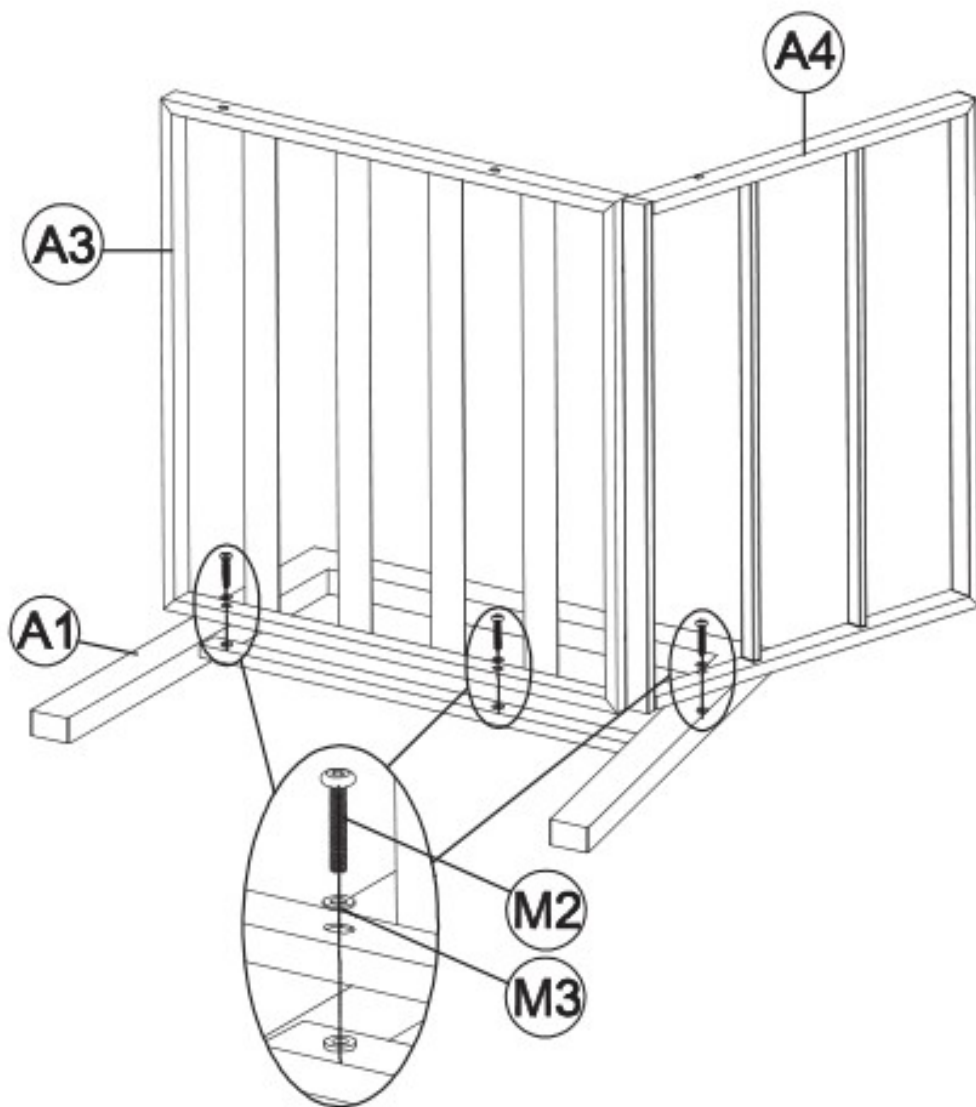
A1 	3×	A2 	3×	A3 	2×
A4 	2×	B1 	1×	B2 	1×
C1 	1×	C2 	1×	C3 	1×
D 	4×	E 	4×	F 	4×
J 	4×	M1 	4×	M2 	30×
			M6×20		M6×28
M3 	34×	M4 			1×
				SPANNER	

2 x :

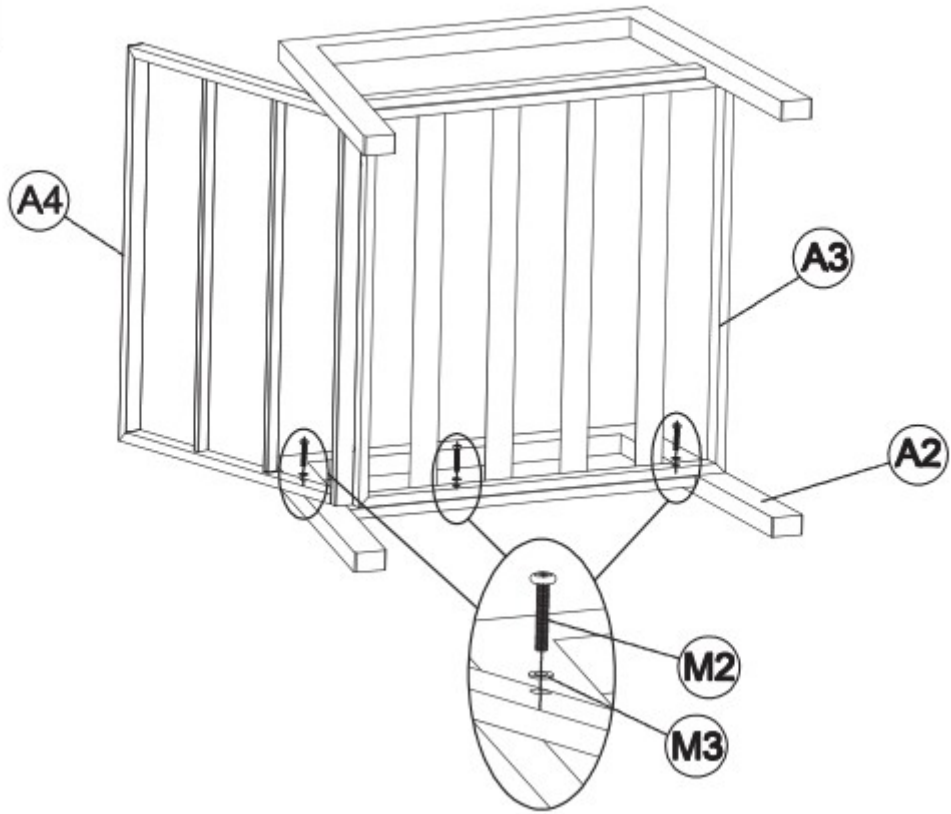


- A1 x 1
- A2 x 1
- A3 x 1
- A4 x 1
- M2 x 8
- M3 x 8

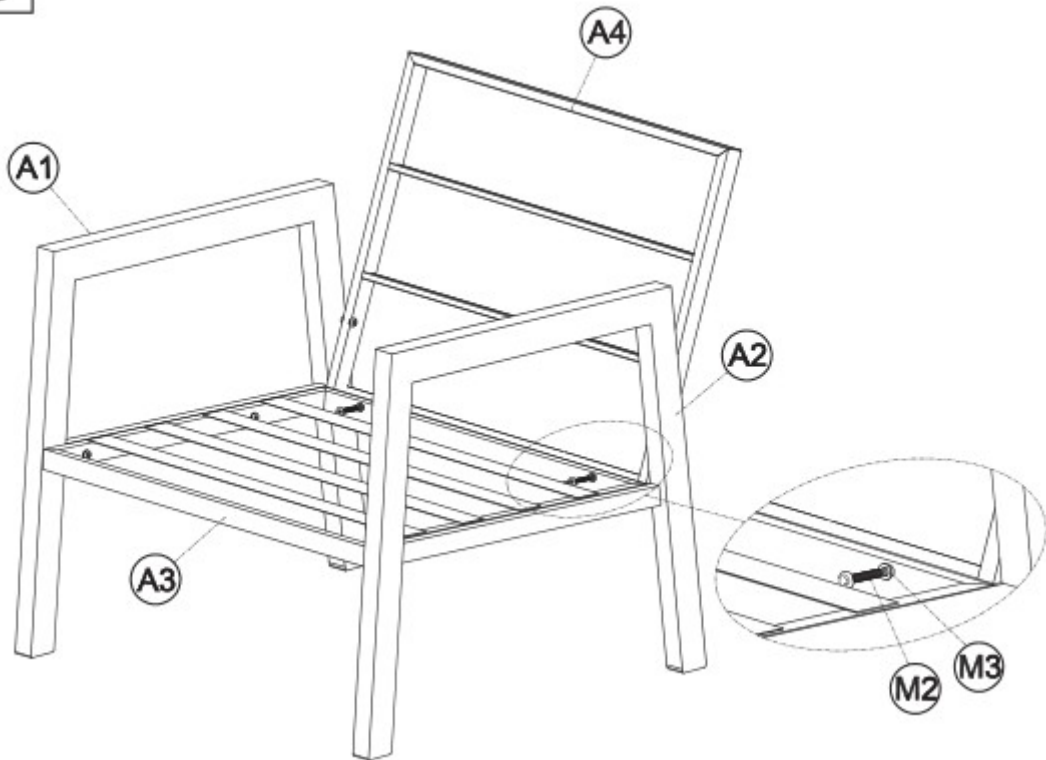
1



2



3

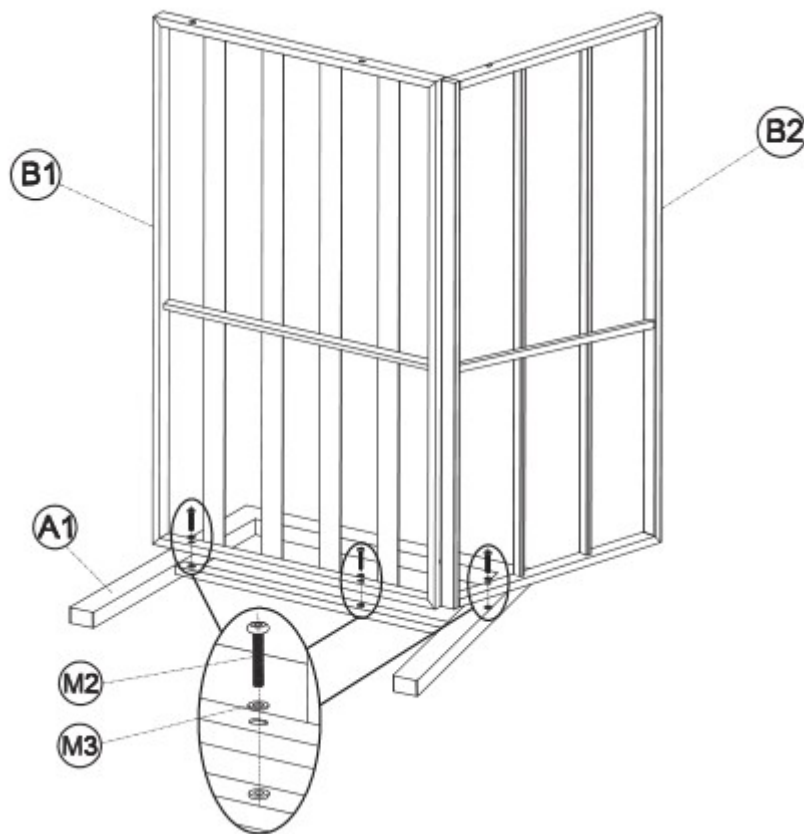


1 x :

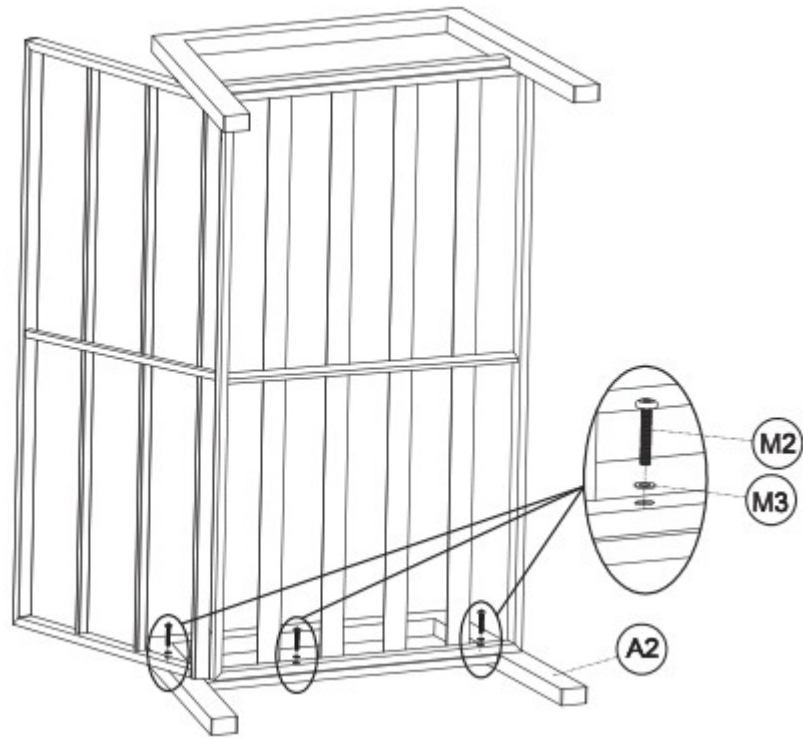


- B1 x 1
- B2 x 1
- A1 x 1
- A2 x 1
- M2 x 8
- M3 x 8

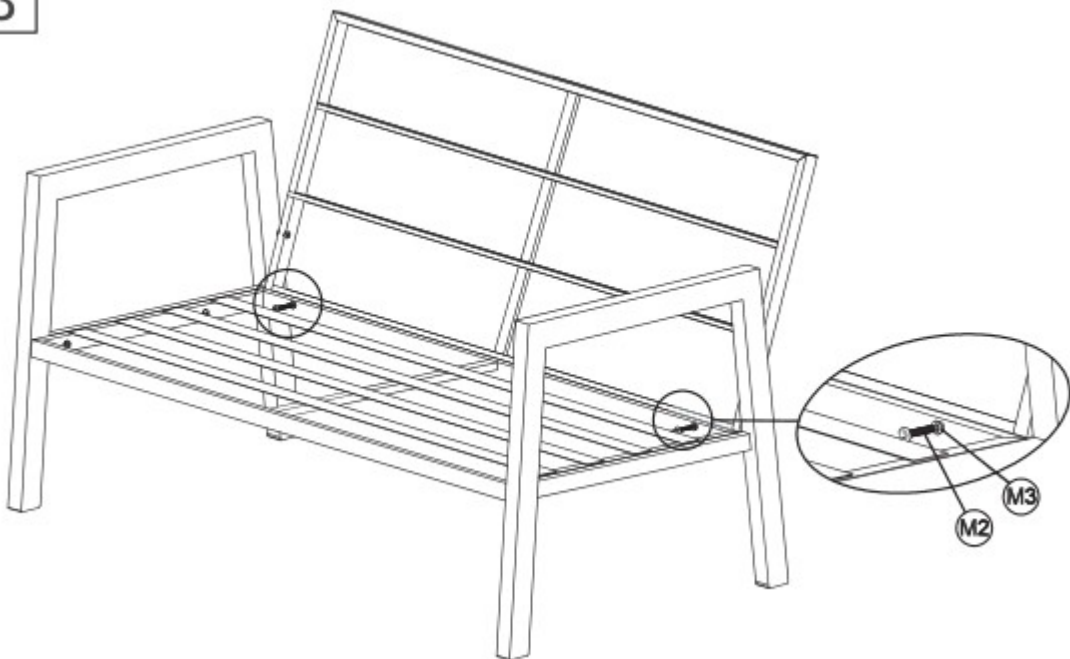
1



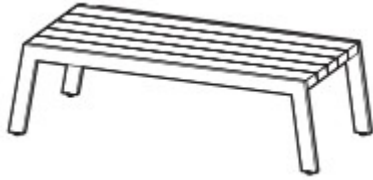
2



3

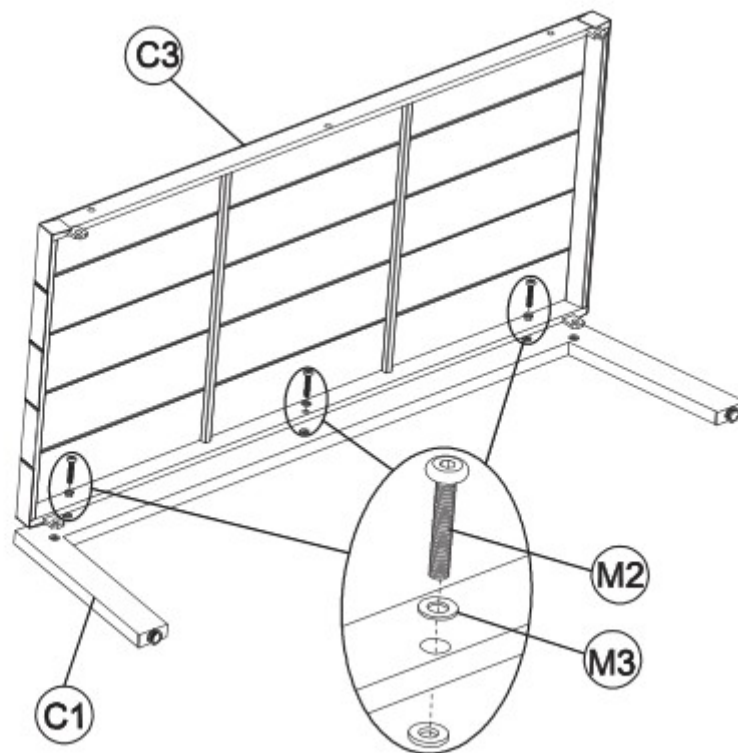


1 x :

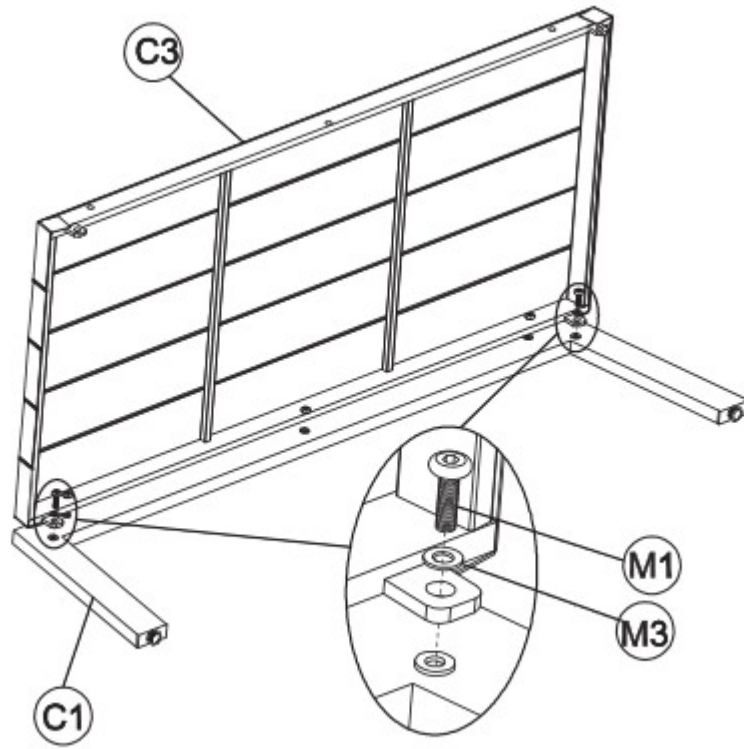


- C1 x 1
- C2 x 1
- C3 x 1
- M2 x 6
- M1 x 4
- M3 x 10

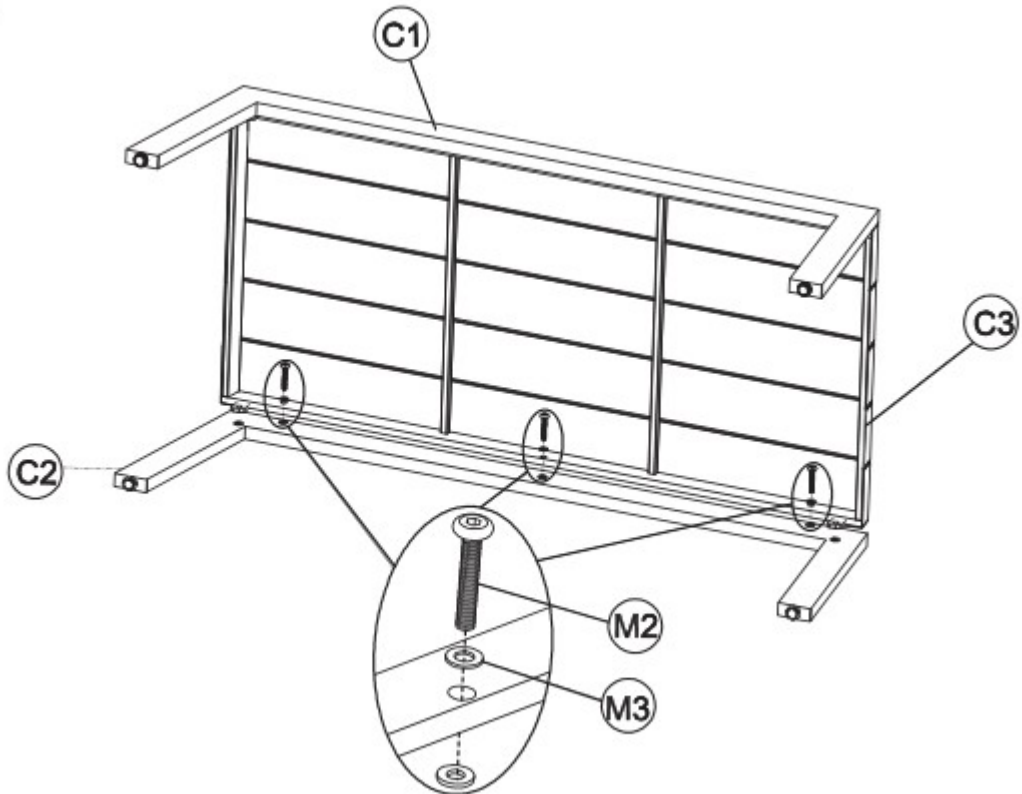
1



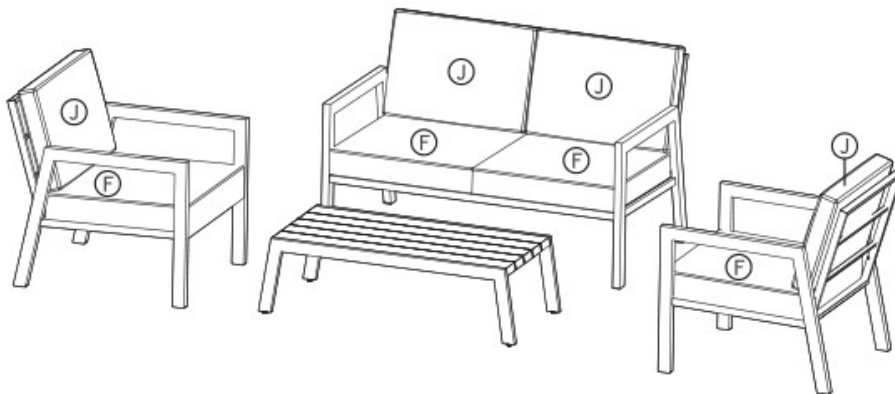
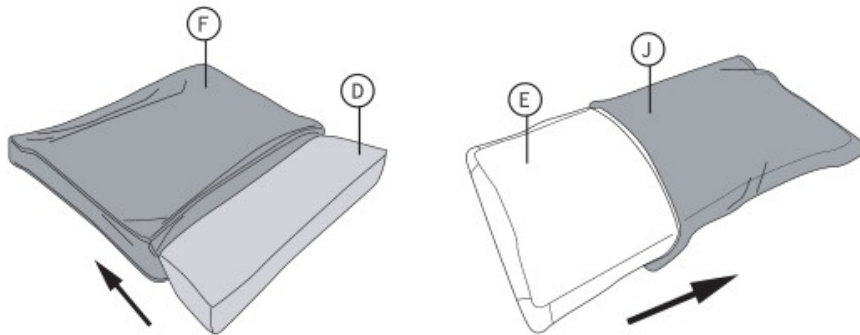
2



3



- ✓ Die Kissen werden komprimiert geliefert, daher kann es zu Verformungen kommen, die sich häufig bereits nach 24 Stunden zurückbilden. Beziehen Sie diese dann mit dem jeweiligen Bezug.
- ✓ The pillows are delivered compressed, so deformations can occur, which often disappear after 24 hours. Then cover them with the respective cover.
- ✓ Notre article est expédié dans un état comprimé, ainsi il se peuvent produire des déformations qui se réduisent en général après 24 heures. Couvrez-les ensuite avec la housse correspondante.
- ✓ Il prodotto viene consegnato compresso nella sua confezione originale. Ciò può causare deformazioni temporanee, e dovrebbe tornare alla sua forma originale dopo 24 ore. Poi copriteli con la rispettiva copertina.
- ✓ Las almohadas se entregan comprimidas, por lo que pueden producirse deformaciones, que suelen desaparecer a las 24 horas. Luego cúbrelos con la respectiva funda.



Mendler Vertriebs-GmbH
 Industriestr. 60, D-73642 Welzheim
 Telefon: 07182 804020 , Fax: 07182 8040220
 fragen@heute-wohnen.de / www.heute-wohnen.de

heute wohnen
 www.heute-wohnen.de