

ERST-HOLZ®

WWW.ERST-HOLZ.DE

Artikel-Nr.: 60.18-08/120

60.18-09/140

Datum: 25.04.2023

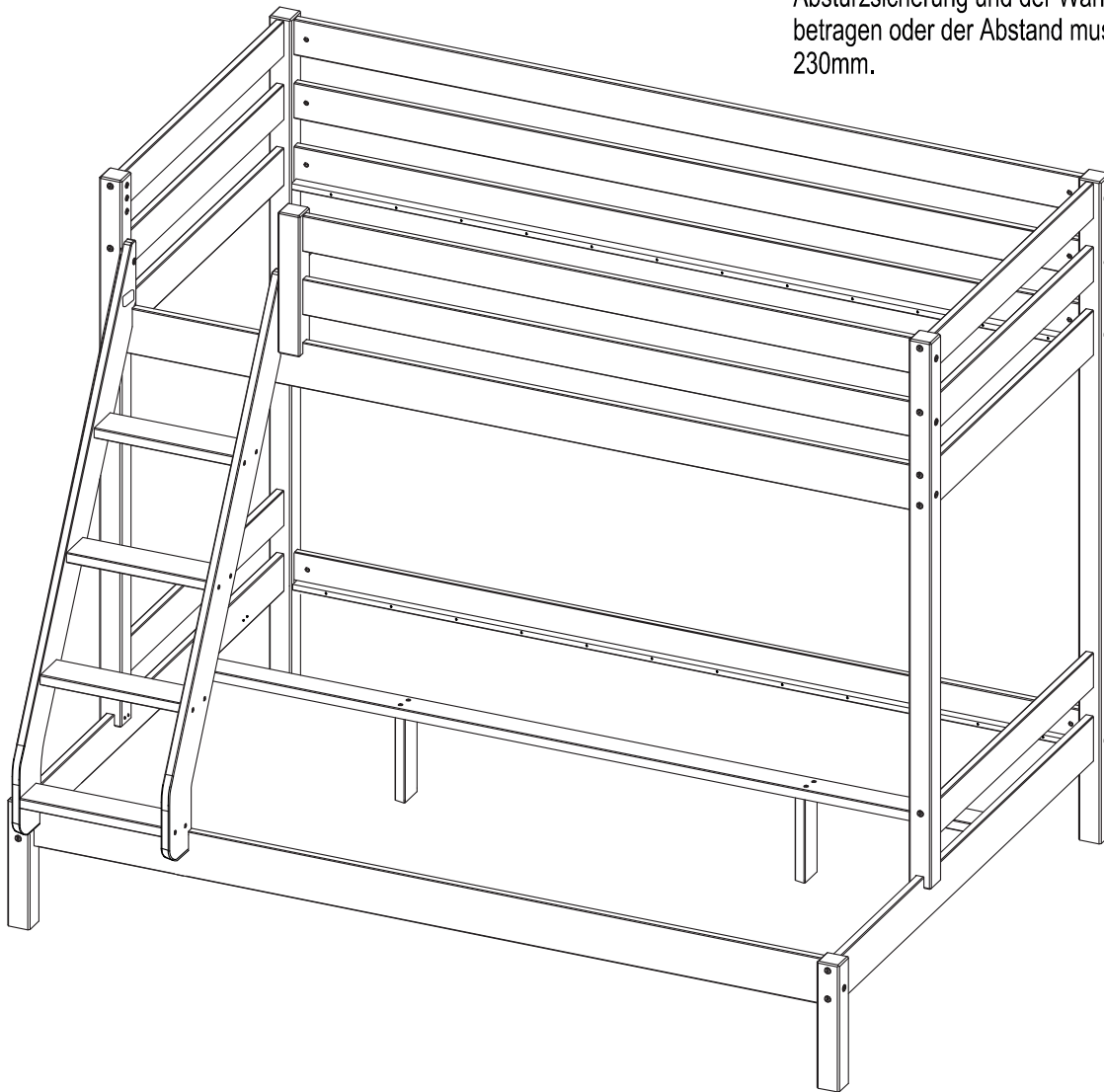
Seite 01 von 05

Montageanleitung

Warnhinweis:

Kinder können zwischen dem Bett und der Wand eingeklemmt werden.

Um ernsthafte Verletzungsgefahr zu vermeiden, darf der Abstand zwischen der Oberkante der Absturzsicherung und der Wand höchstens 75mm betragen oder der Abstand muss größer sein als 230mm.



Achtung!

Hochbetten und das obere Bett von Etagenbetten ist für Kinder unter 6 Jahren aufgrund der Verletzungsgefahr beim Herausfallen aus dem Bett nicht geeignet. Kinder dürfen das Bett nicht zum Spielen verwenden.

Das Etagenbett oder Hochbett darf nicht benutzt werden, wenn irgendein Bauteil gebrochen ist oder fehlt.

Die Verbindungen und Schrauben müssen regelmäßig auf festen Sitz kontrolliert werden.

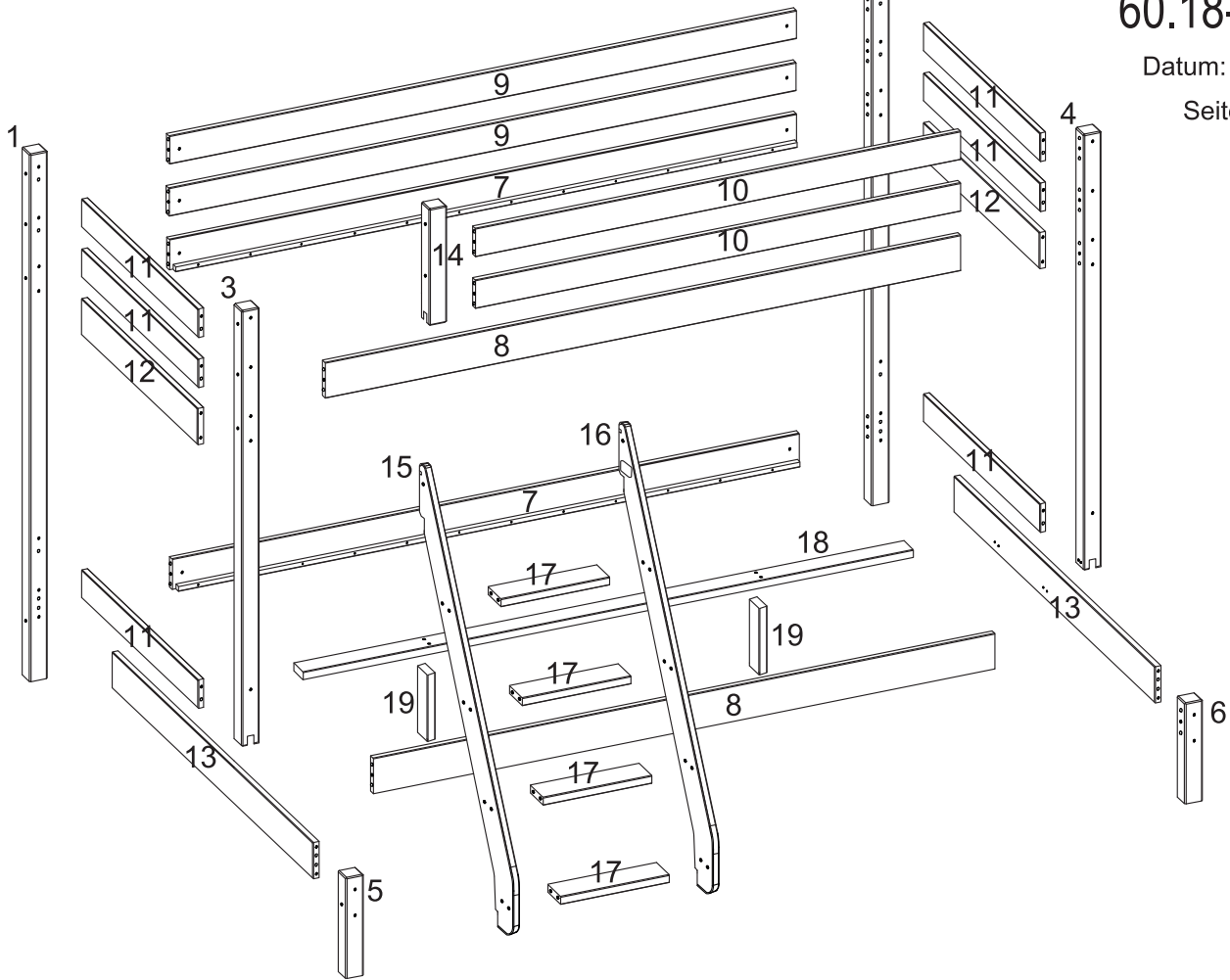
Kinder können sich mit Gegenständen, z.B. Stricken, Schnüren, Kordeln, Gurten, Bändern, die an einem Etagenbett/Hochbett befestigt oder abgehängt sind, strangulieren. Die Leiter ist wahlweise links oder rechts zu montieren.

Aus Sicherheitsgründen darf die Höhe der Matratze die markierte Linie nicht überschreiten.

ERST-HOLZ® - die Marke für gute Holzprodukte

Steinhaus Handelsgesellschaft mbH & Co KG - Schauerödstr. 21 - 94152 Neuhaus - Tel.: 0 8503 924540

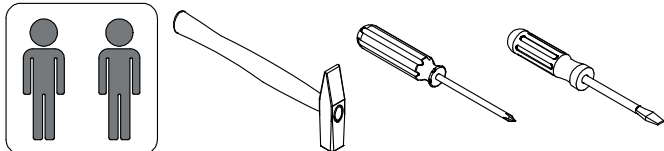
E-Mail: auftrag@erst-holz.de



Teile-Nr.	Bezeichnung	Anzahl
1	linker Pfosten hinten	1
2	rechter Pfosten hinten	1
3	linker Pfosten vorne	1
4	rechter Pfosten vorne	1
5	Pfosten vorne kurz links	1
6	Pfosten vorne kurz rechts	1

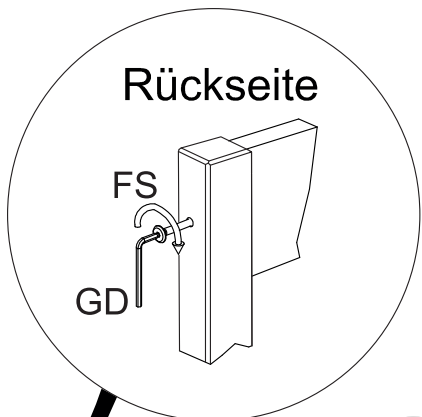
7	Bettseiten	2
8	Bettseiten mit Bohrungen	2
9	Sicherungsleisten hinten	2
10	Sicherungsleisten vorne	2
11	schmale Kopftheilleiste	6
12	breite Kopftheilleiste oben	2
13	breite Kopftheilleiste unten	2
14	Pfosten Absturzsicherung	1
15	Leiterwange links	1
16	Leiterwange rechts	1
17	Stufen	4
18	Mittelleiste	1
19	Stützfüße	2

Sie benötigen zum Aufbau:

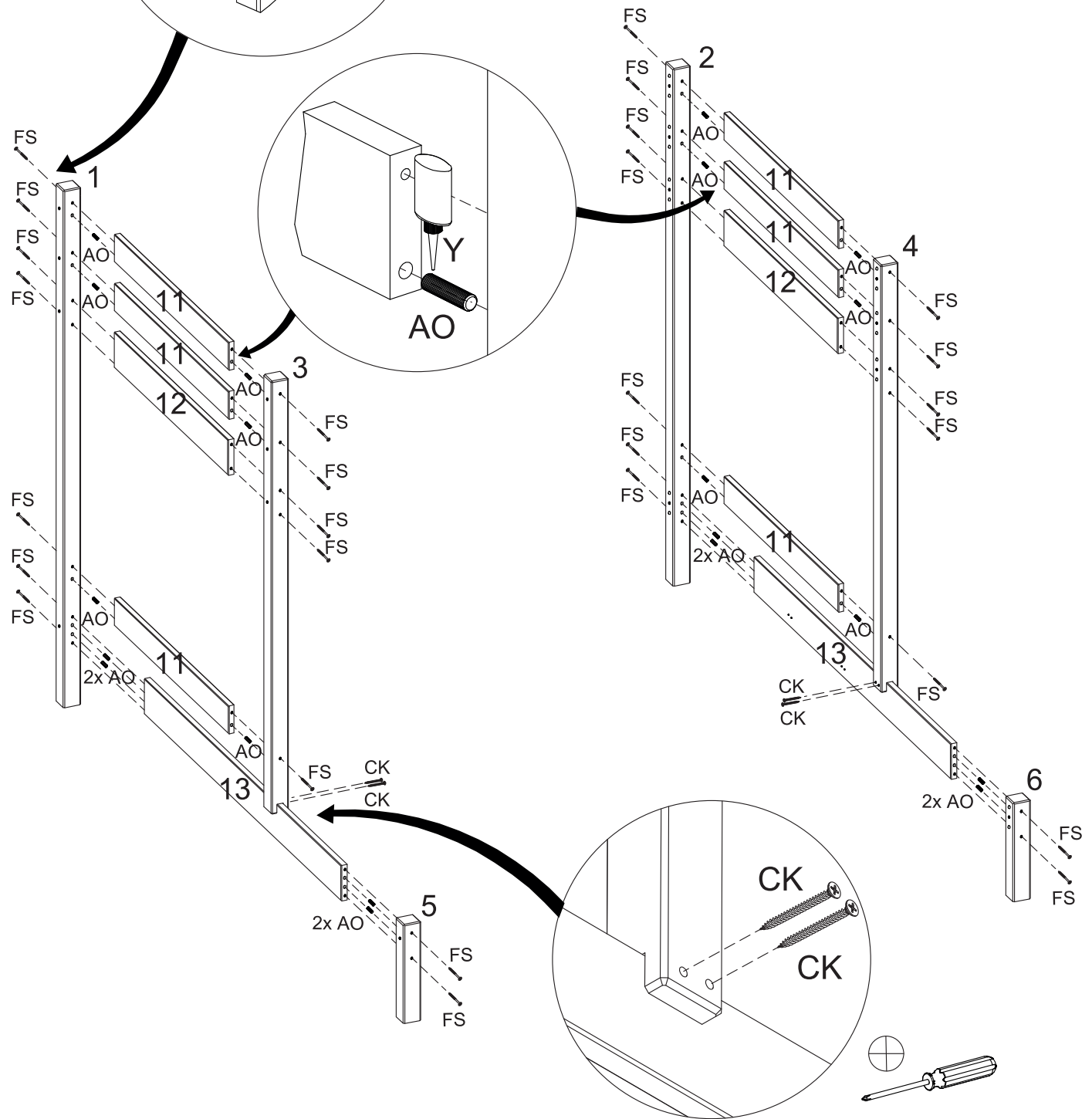


E Ø10x13mm 16 Stück	Y Leim 1 Stück	AO Ø10x50mm 52 Stück	AU M6x120mm 1 Stück	AW M6x100mm 15 Stück	AZ M6x70mm 1 Stück	CG Ø3,5x16mm 10 Stück	CK Ø4x50mm 14 Stück
EF Ø6x15mm 1 Stück	FS Ø6x110mm 28 Stück	FW Ø4x60mm 4 Stück	FV 2 Stück	GD 4mm 1 Stück	GE Ø8 2 Stück	GF Ø10 4 Stück	GG Ø6,3x50mm 16 Stück

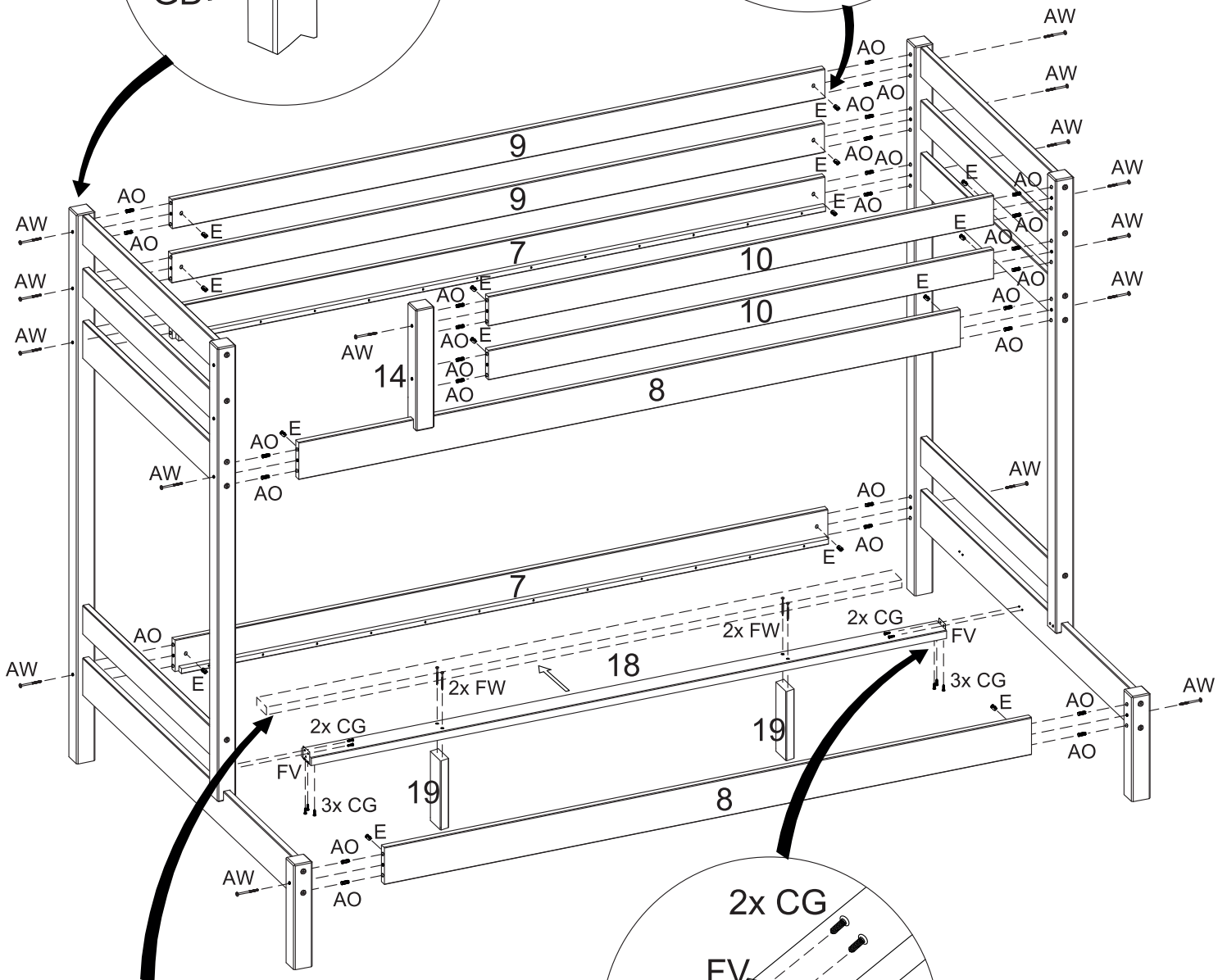
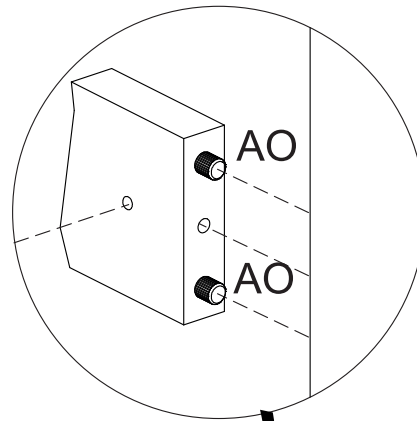
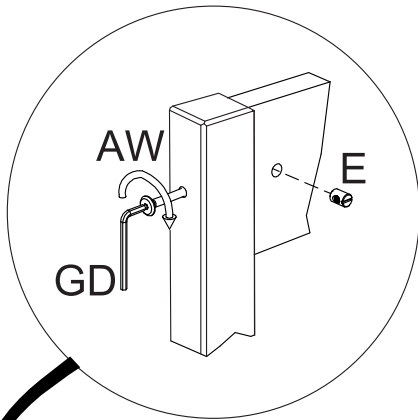
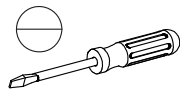
1



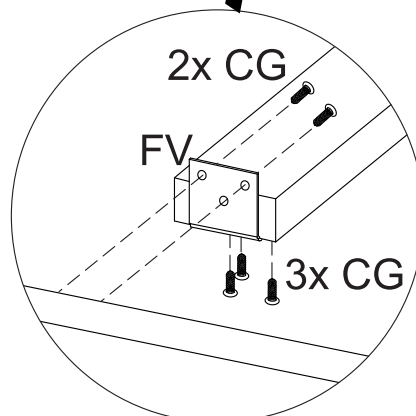
Achtung!
 Bevor Sie die Schrauben, Dübel, Muttern in die dafür vorgesehenen Löcher stecken, prüfen Sie, ob sich gegebenenfalls noch Holzspäne in den Löchern befinden.



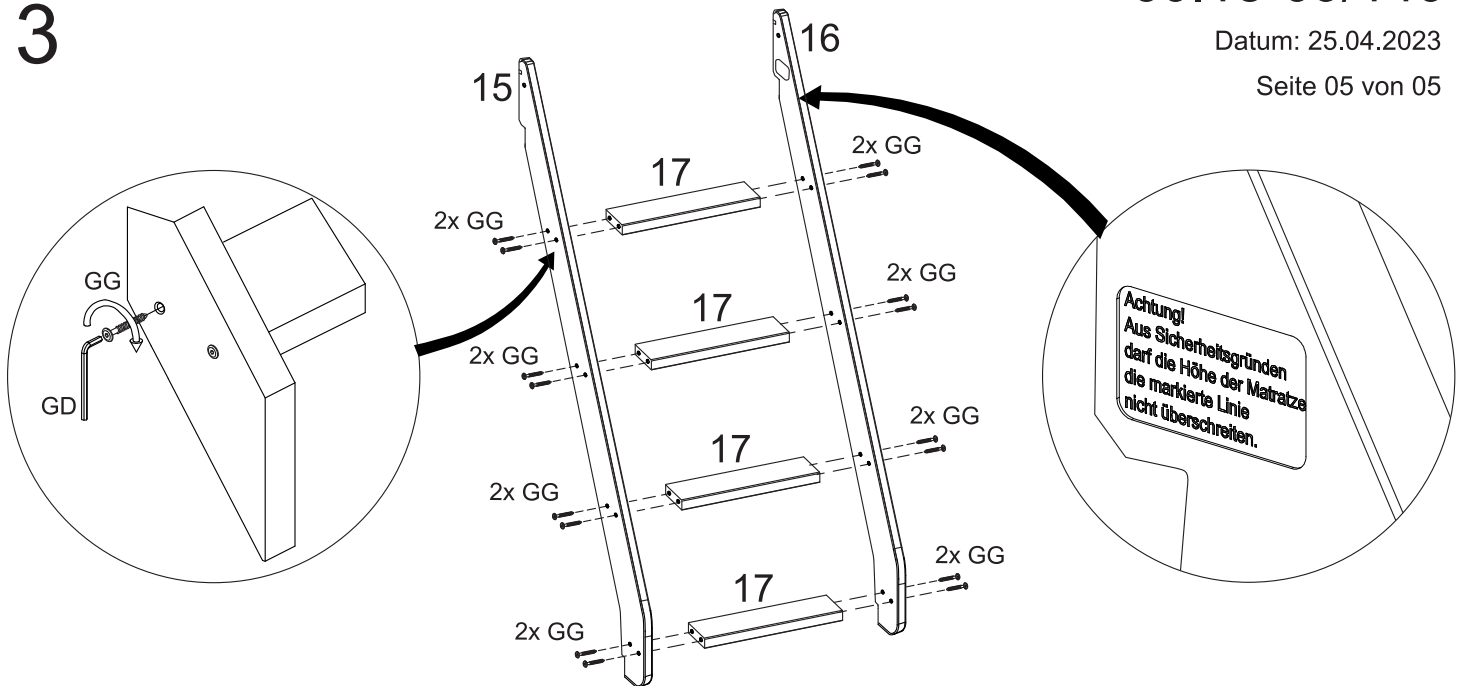
2



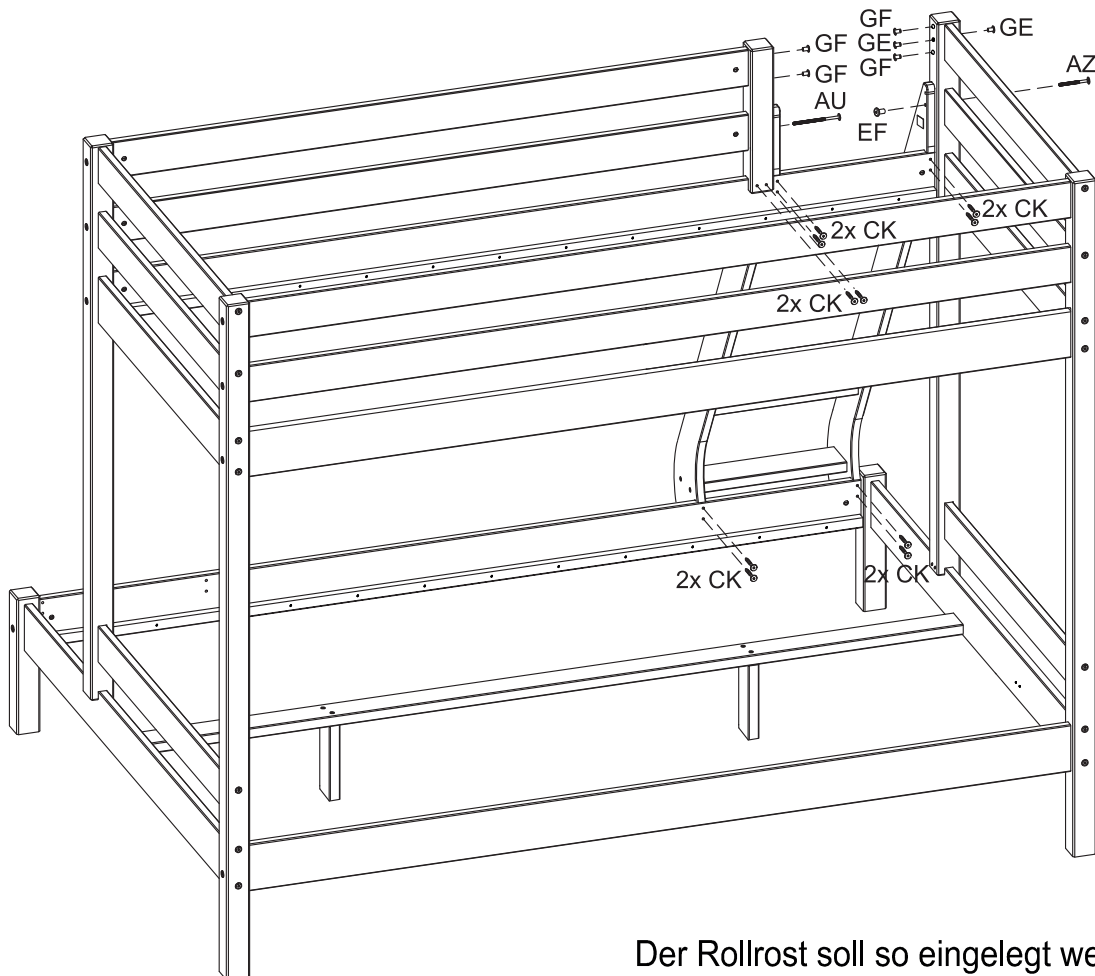
Beim Einsatz eines Bettkastens wird die Mittelleiste in die hintere Position gebracht.



3



4



Der Rollrost soll so eingelegt werden, dass die Gurte mit denen die Leisten fixiert sind nach oben weisen. Es empfiehlt sich auch die Leisten gegebenenfalls zu befestigen (Schrauben sind nicht im Lieferumfang).