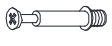

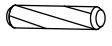

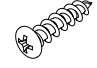


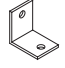

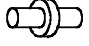

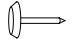


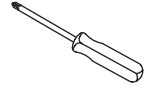
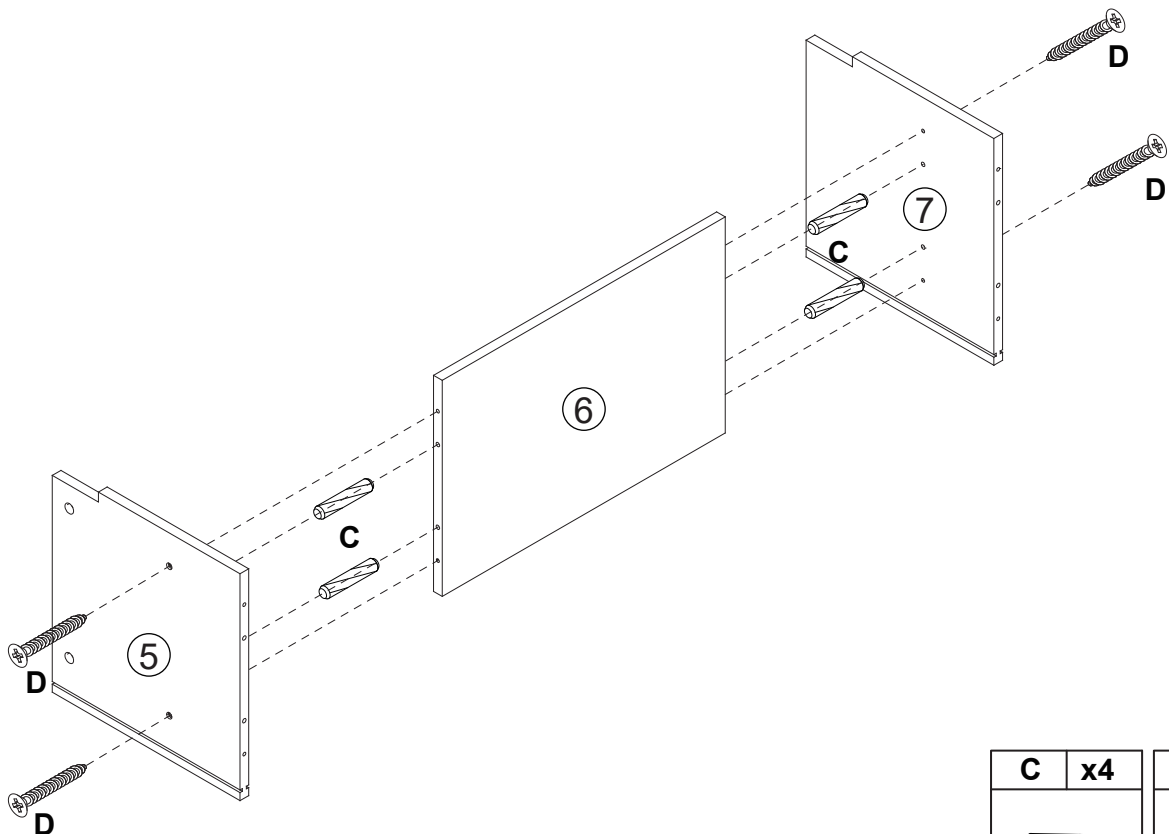
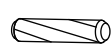
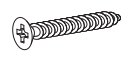


<b>A</b>	<b>x17</b>	<b>B</b>	<b>x17</b>	<b>C</b>	<b>x26</b>	<b>D</b>	<b>x11</b>	<b>E</b>	<b>x12</b>	<b>F</b>	<b>x12</b>
											
M6*35mm		φ 15*10mm		M8*30mm		M4*40mm		M3*14mm			
<b>G</b>	<b>x8</b>	<b>H</b>	<b>x4</b>	<b>I</b>	<b>x4</b>	<b>J</b>	<b>x2</b>	<b>K</b>	<b>x8</b>	<b>L</b>	<b>x6</b>
											
M6*12mm								M4*12mm			

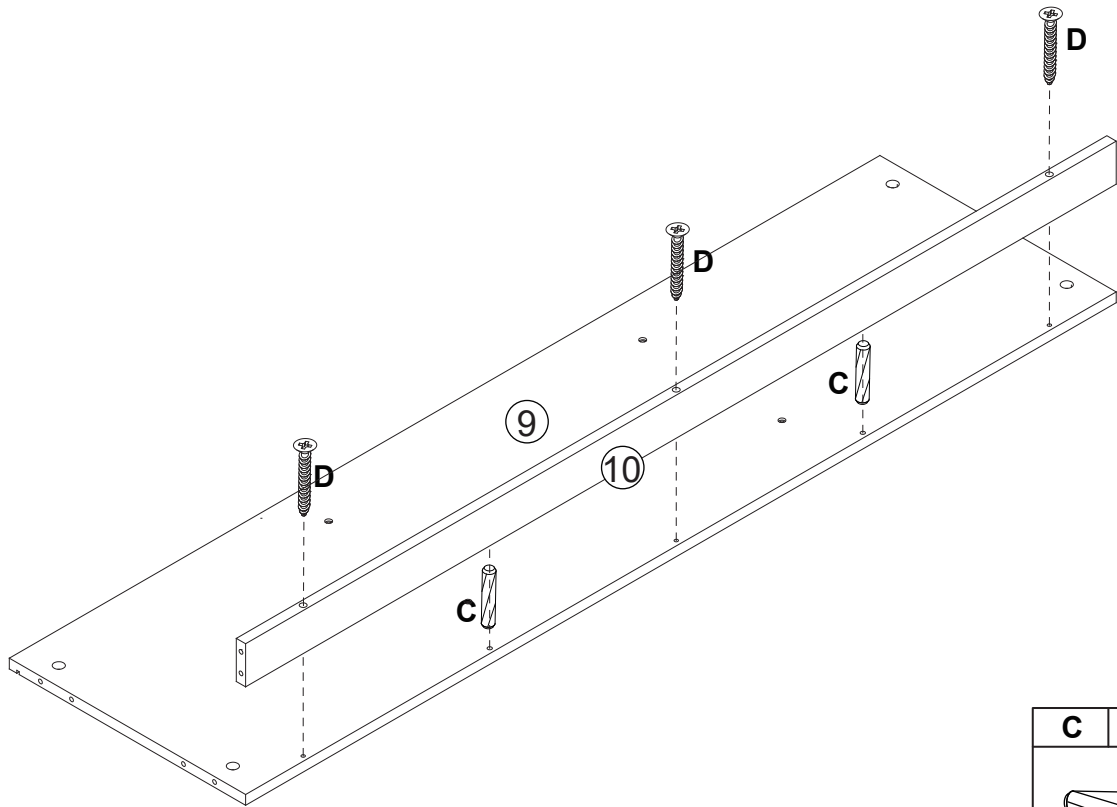
 <b>45 MIN</b>		 <b>NOT PROVIDED</b>
--	--	--



1



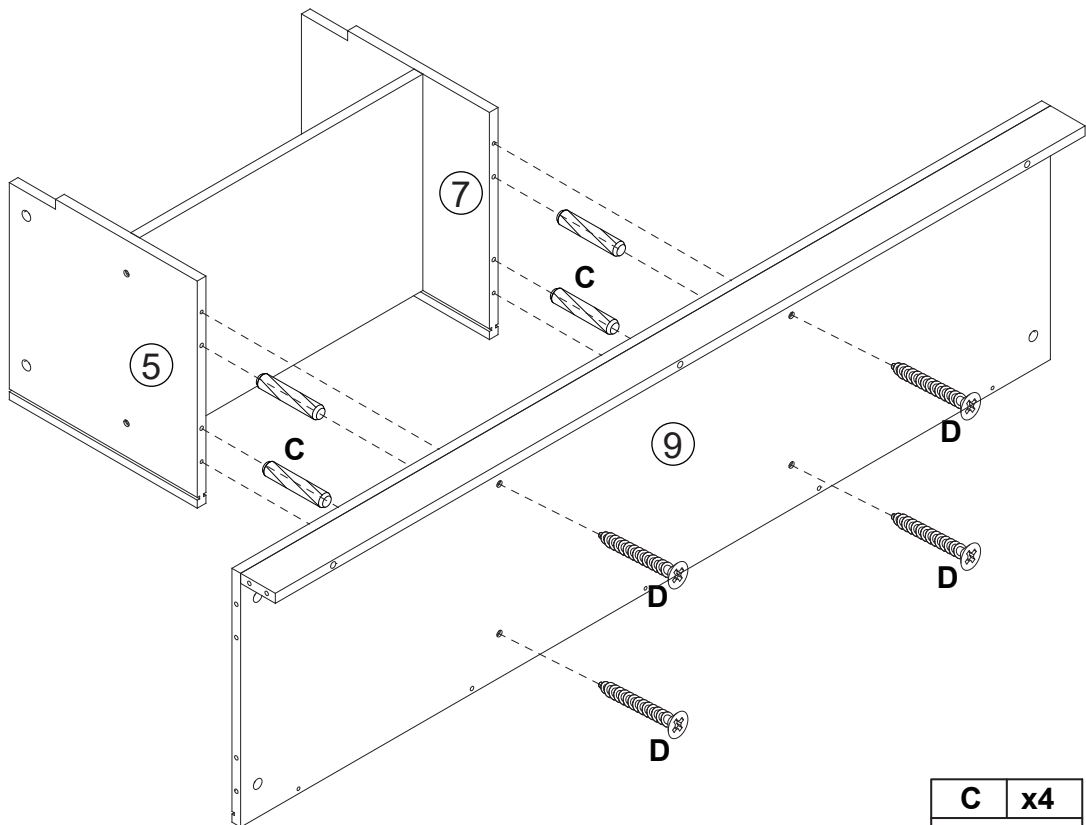
<b>C</b>	<b>x4</b>	<b>D</b>	<b>x4</b>
			



2



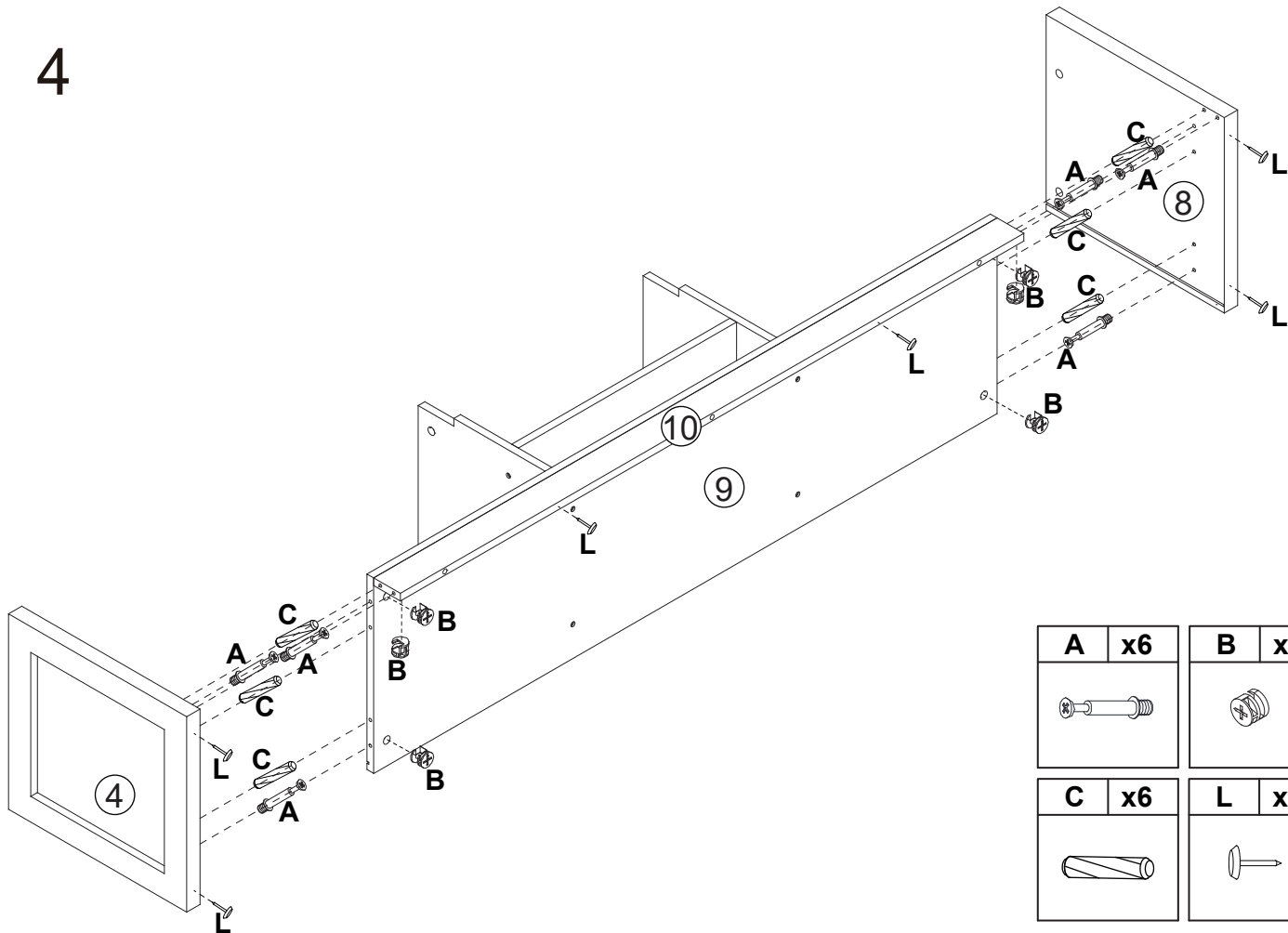
<b>C</b>	<b>x2</b>	<b>D</b>	<b>x3</b>
			



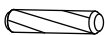
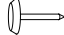
3



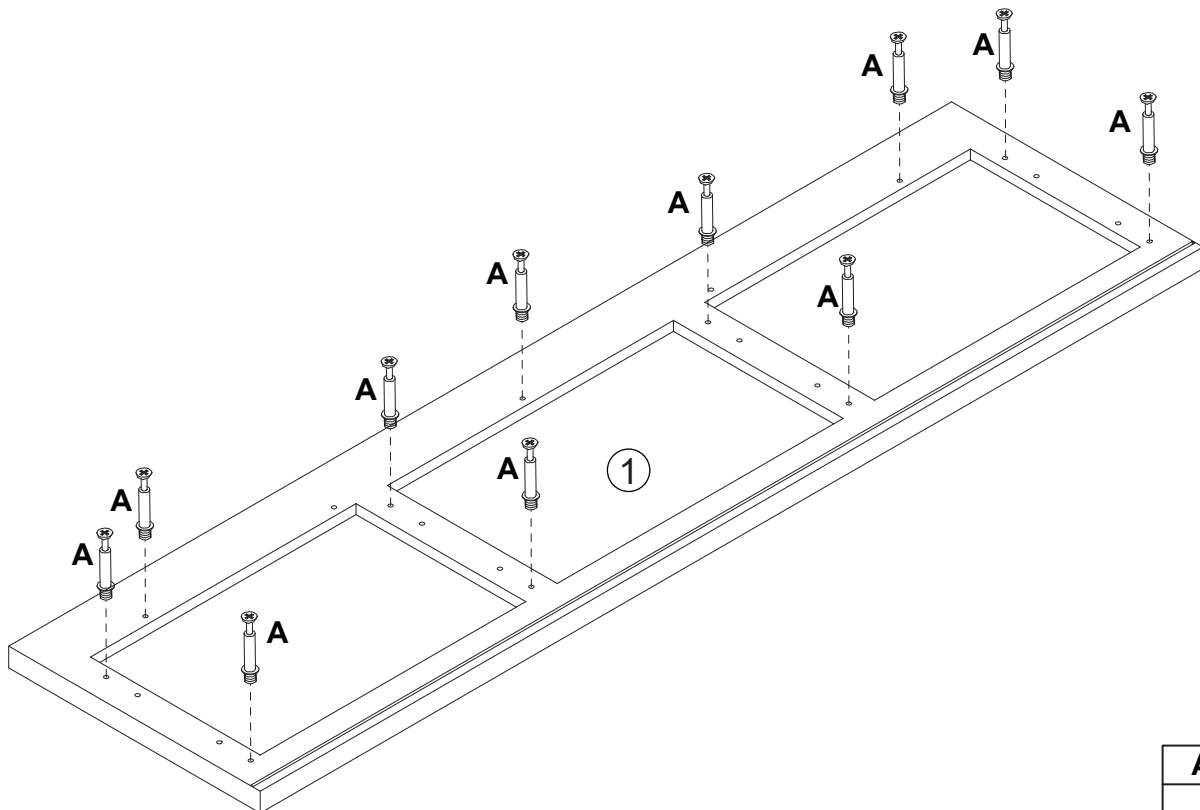
<b>C</b>	<b>x4</b>	<b>D</b>	<b>x4</b>
			


4



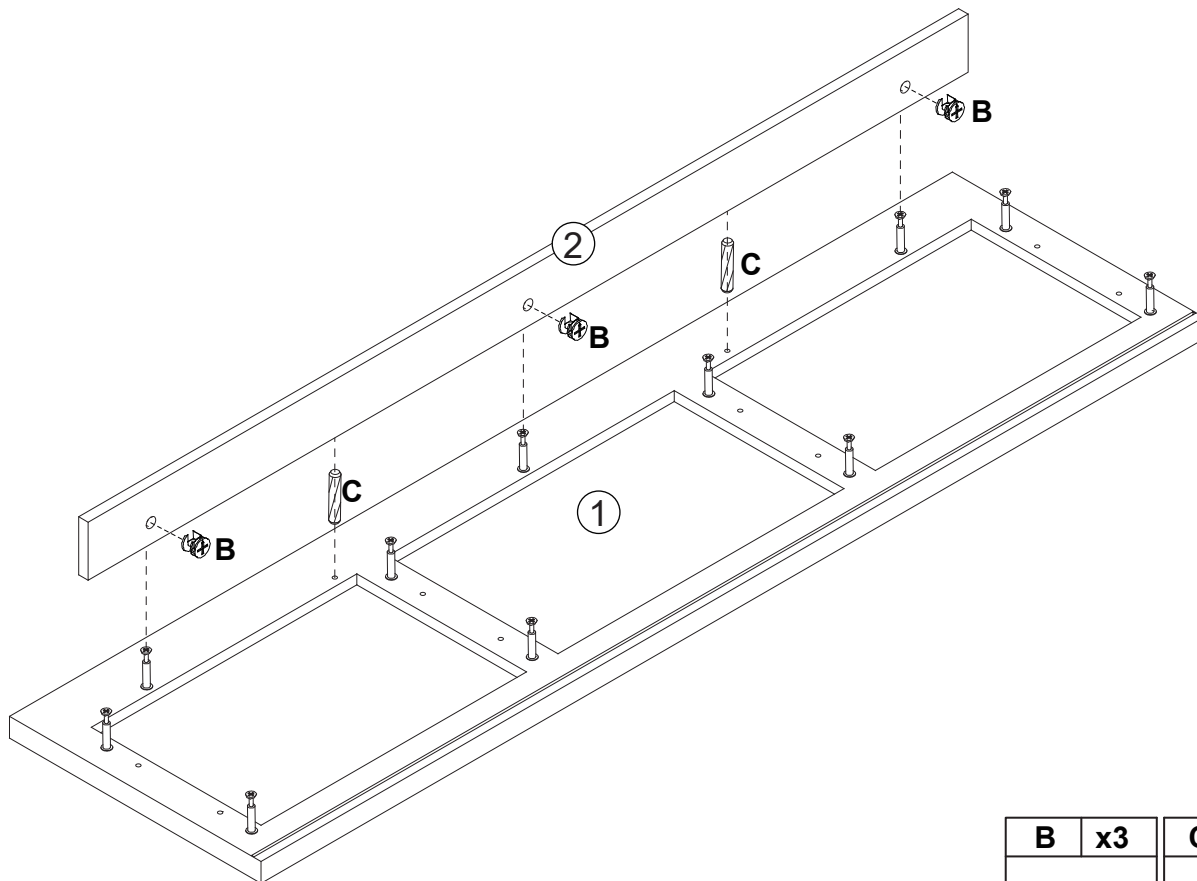
<b>A</b>	<b>x6</b>	<b>B</b>	<b>x6</b>
			
<b>C</b>	<b>x6</b>	<b>L</b>	<b>x6</b>
			



5



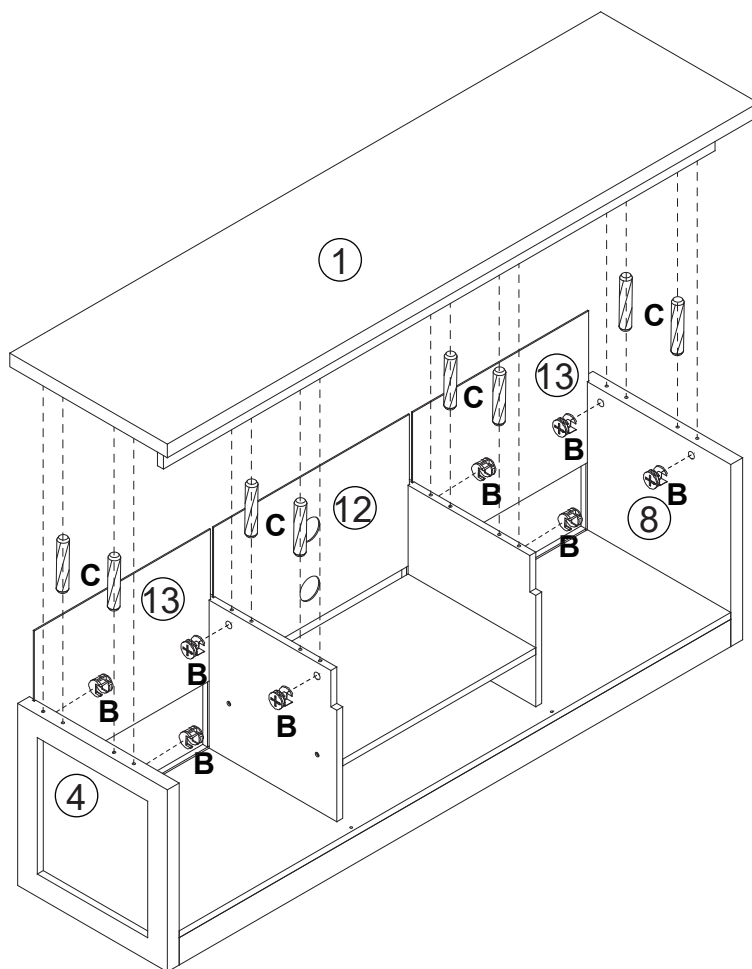
<b>A</b>	<b>x11</b>
	



6



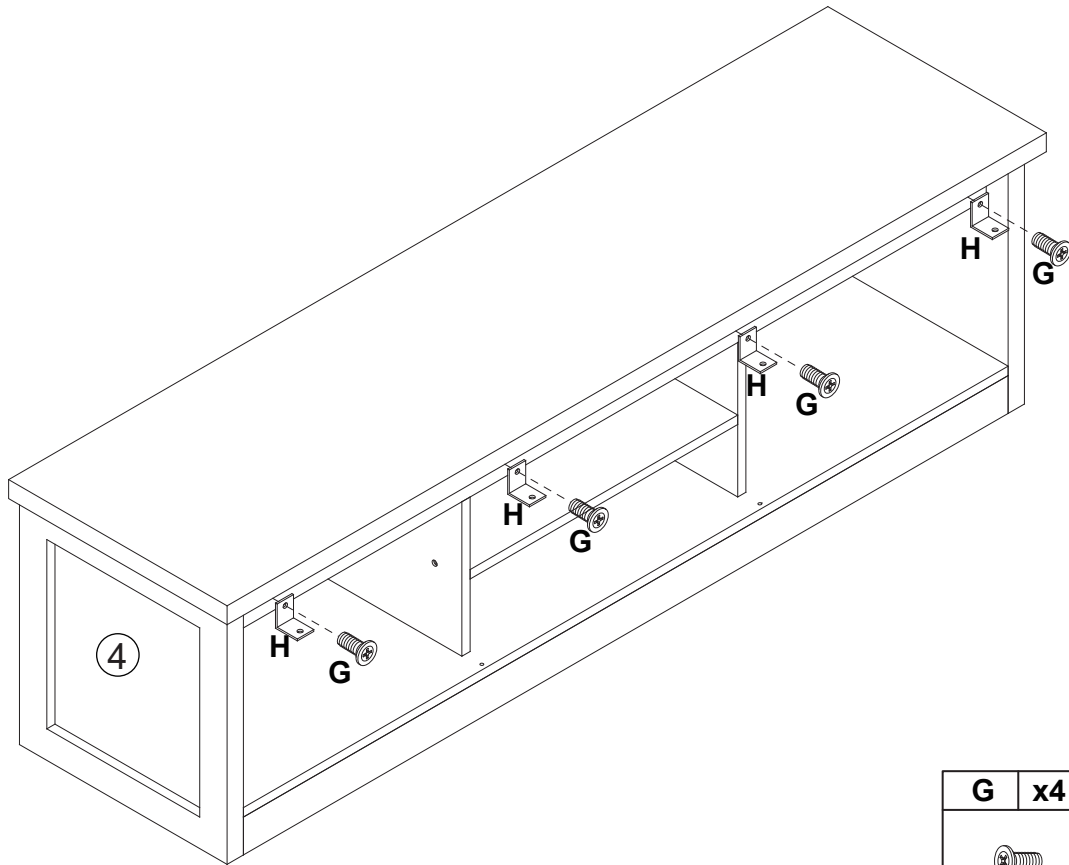
<b>B</b>	<b>x3</b>	<b>C</b>	<b>x2</b>
			


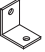
7



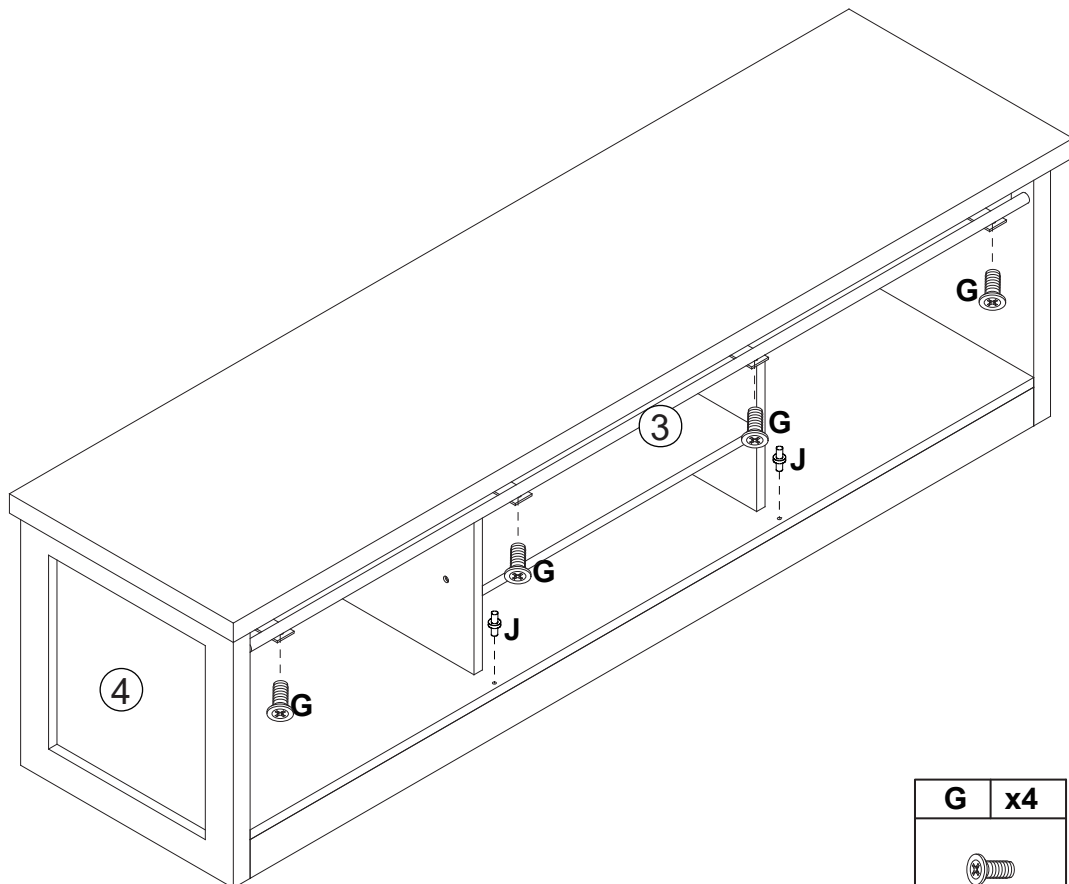
<b>B</b>	<b>x8</b>	<b>C</b>	<b>x8</b>
			


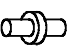
8



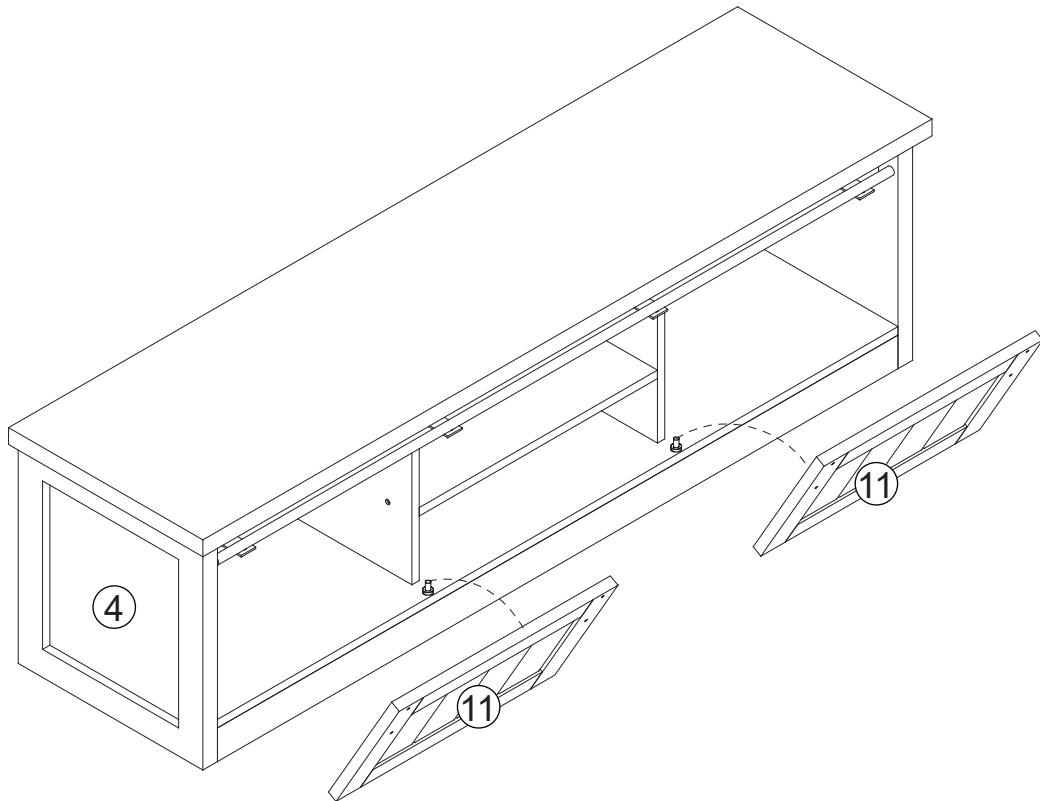
<b>G</b>	<b>x4</b>	<b>H</b>	<b>x4</b>
			

9

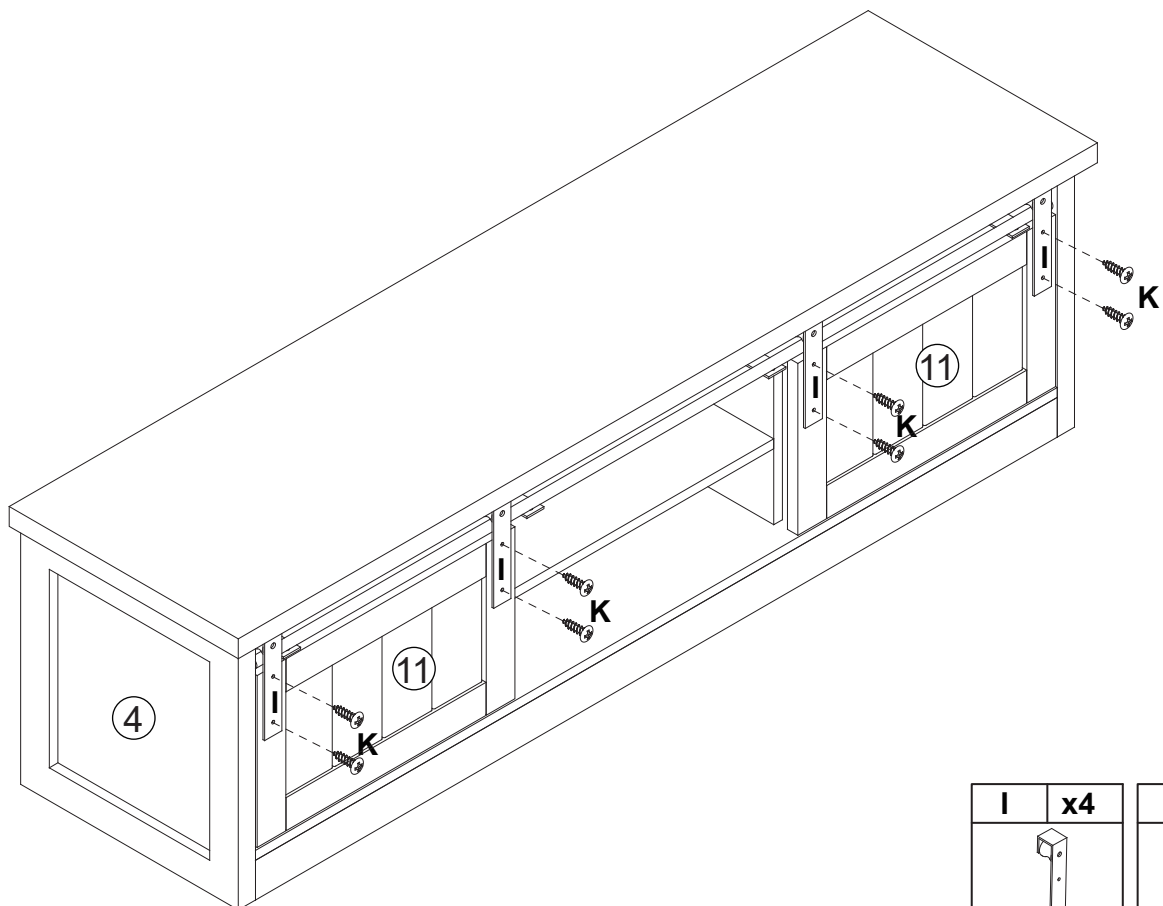


<b>G</b>	<b>x4</b>	<b>J</b>	<b>x2</b>
			

10

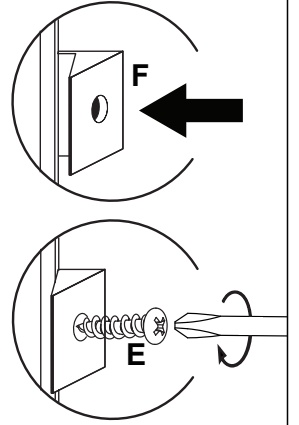
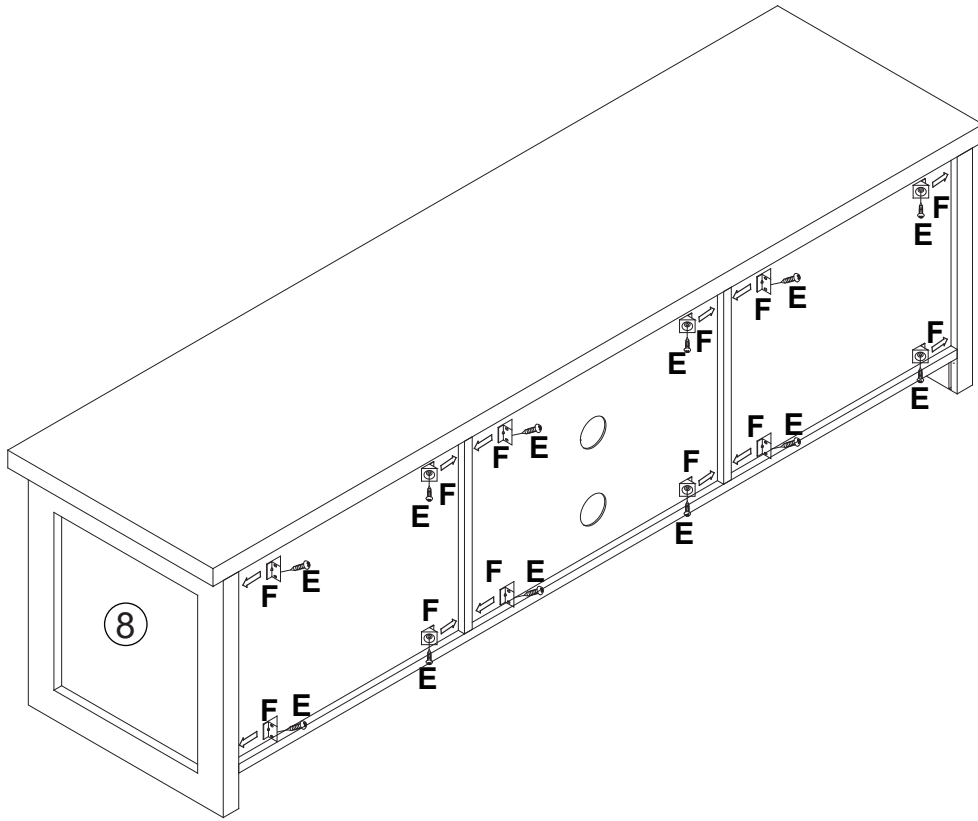


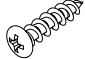

11



I	x4	K	x8

12



E	x12	F	x12
			

13

