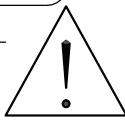
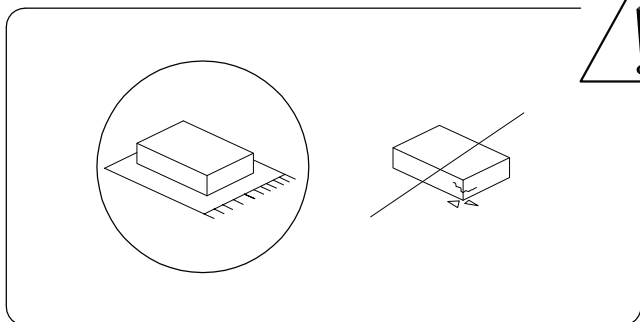
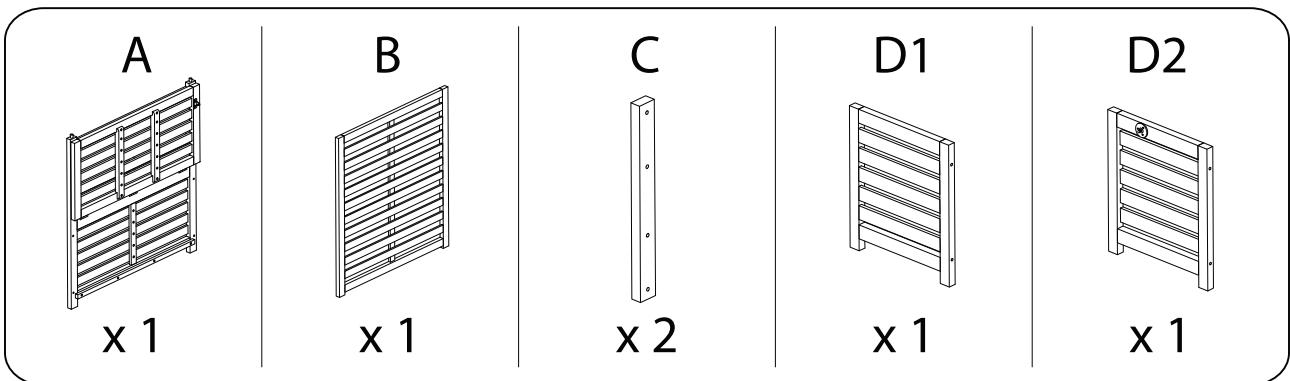
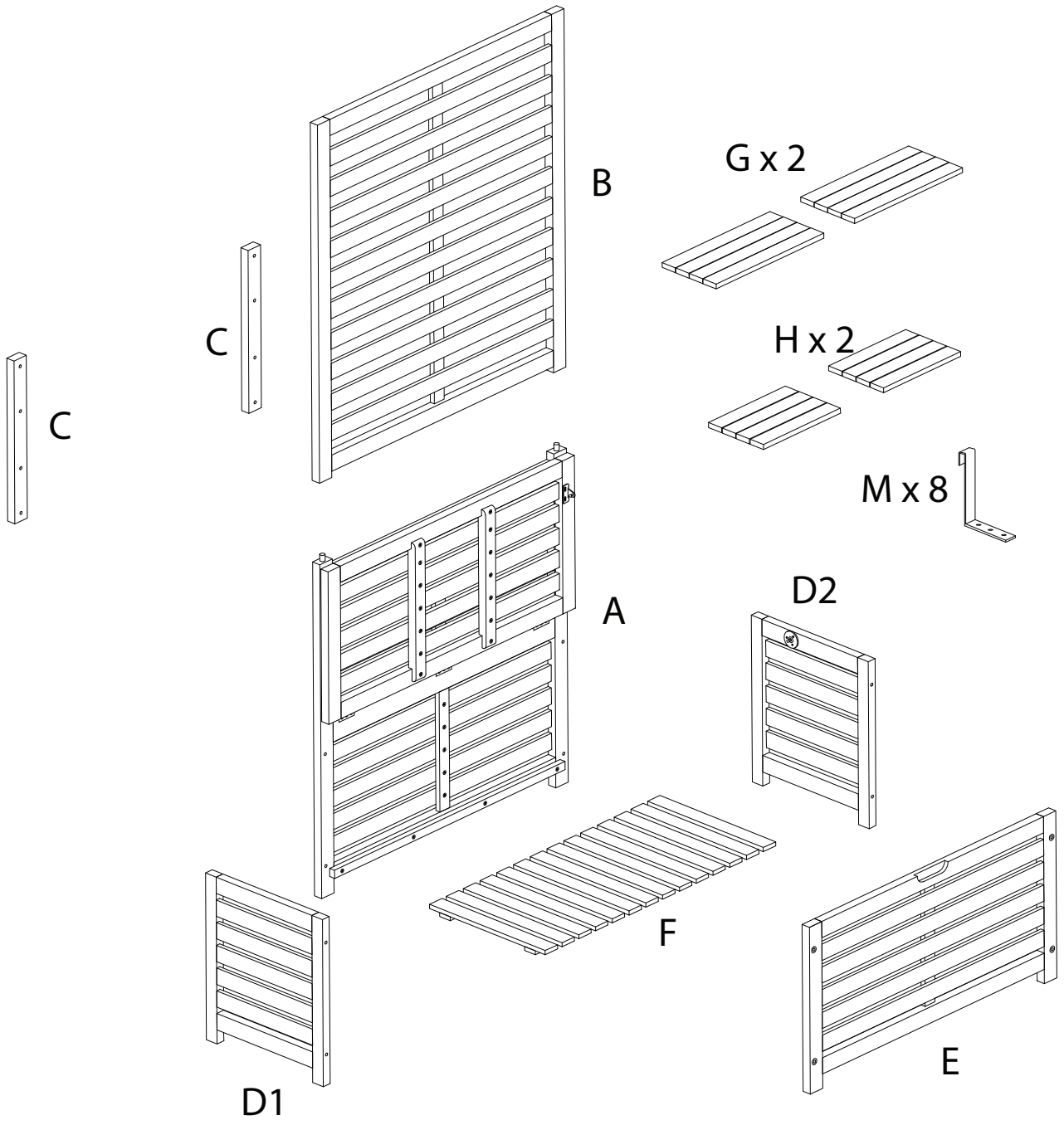


60'

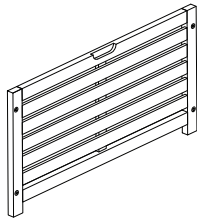


2

1/6

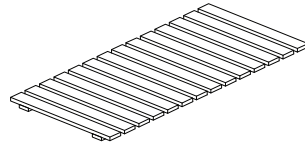


E



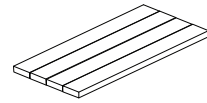
x 1

F



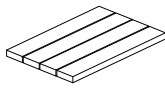
x 1

G



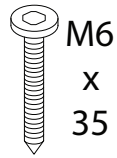
x 2

H



x 2

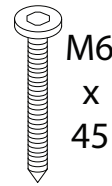
I



M6
x
35

x 8

J



M6
x
45

x 8

K



x 1

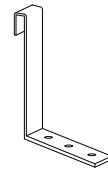
L



M4
x
15

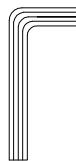
x 24

M



x 8

N



x 1

1

A



x 1

B



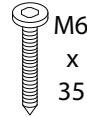
x 1

C



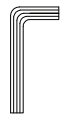
x 2

I

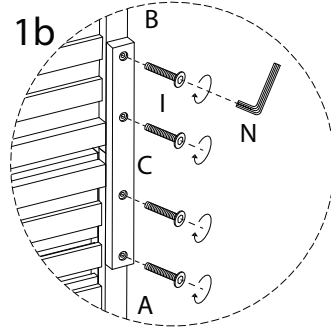
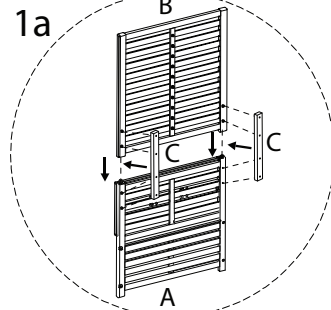
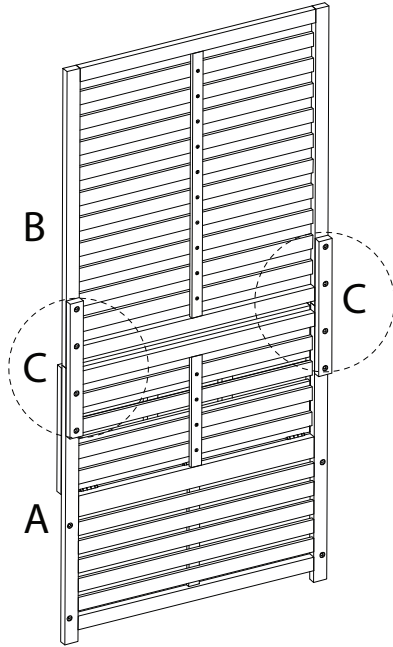


x 8

N

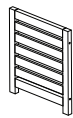


x 1



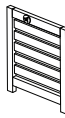
2

D1



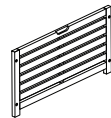
x 1

D2



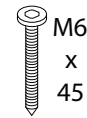
x 1

E



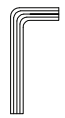
x 1

J

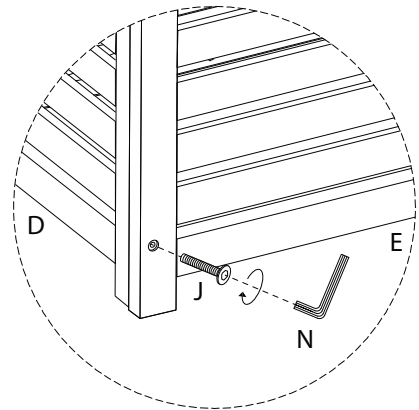
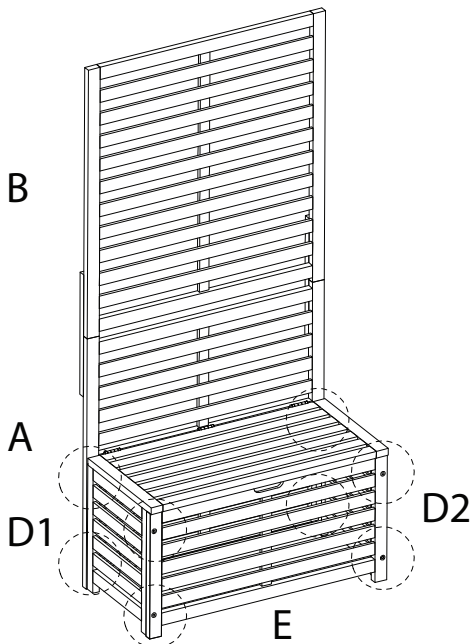


x 8

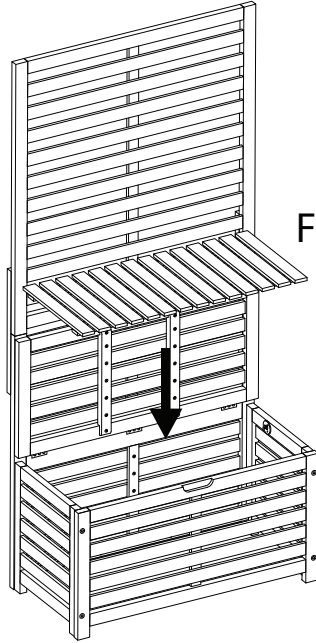
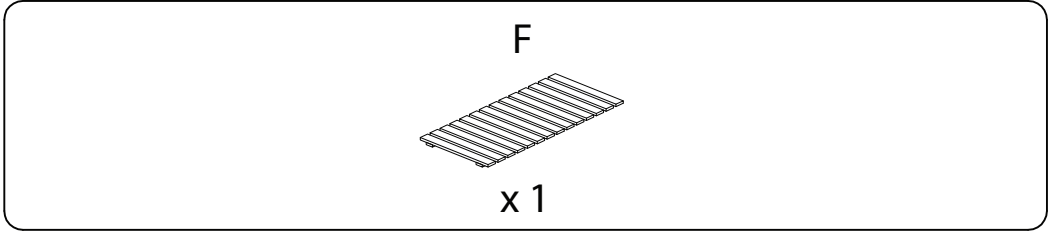
N



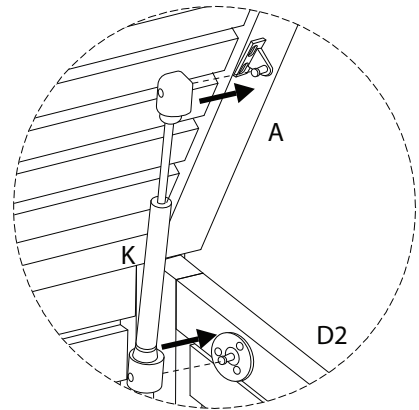
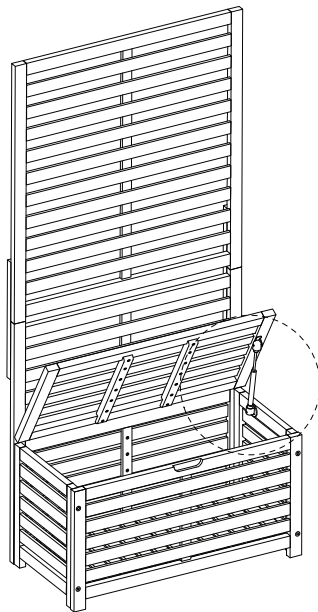
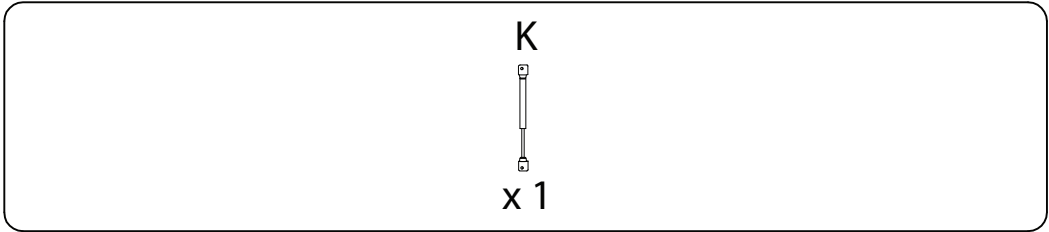
x 1



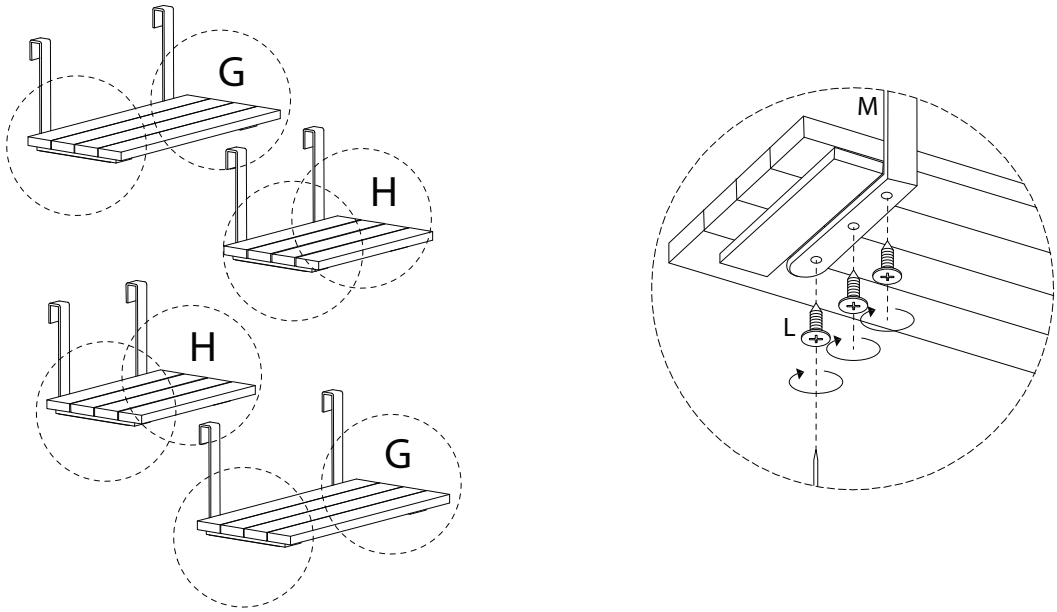
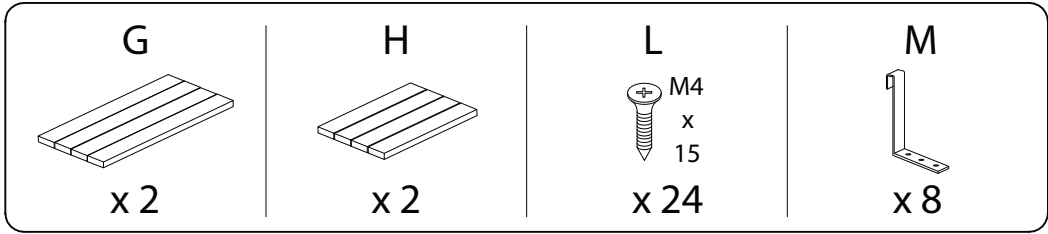
3



4



5



6

