

Bedienungsanleitung / Instruction manual /  
Mode d'emploi / Navodila za uporabo /  
Istruzioni per l'uso / Manual de utilizare /  
Návod k obsluze / Upute za uporabu /  
Kezelési útmutató / Návod na použitie /  
Ръководство за експлоатация / Kullanım kılavuzu /  
Instrukcja obsługi / Manual de instrucciones

# Steinbach

## Pooldach für Aufstellpools

- EN** Pool cover for above ground pools
- FR** Toit pour piscines à poser
- IT** Copripiscina per piscine fuori terra
- SI** Streha za postavljljive bazene
- RO** Acoperiș pentru piscine supraterane
- CZ** Zastřešení pro nadzemní bazény
- HR** Krov za bazene koji prosto stoje
- HU** Medencefedés puhafalu és fémvázaz medencékhez
- SK** Strecha bazénu pre montované bazény
- BG** Покривало за изправящ се басейн
- TR** Çıkma (Yükseltilmiş) kenarlı havuzlar için havuz çatısı
- PL** Zadaszenie do basenów rozporowych
- ES** Techo para piscina no enterrada



**poolzubehör**

Abbildung 1 - 17 /  
Illustration 1 - 17

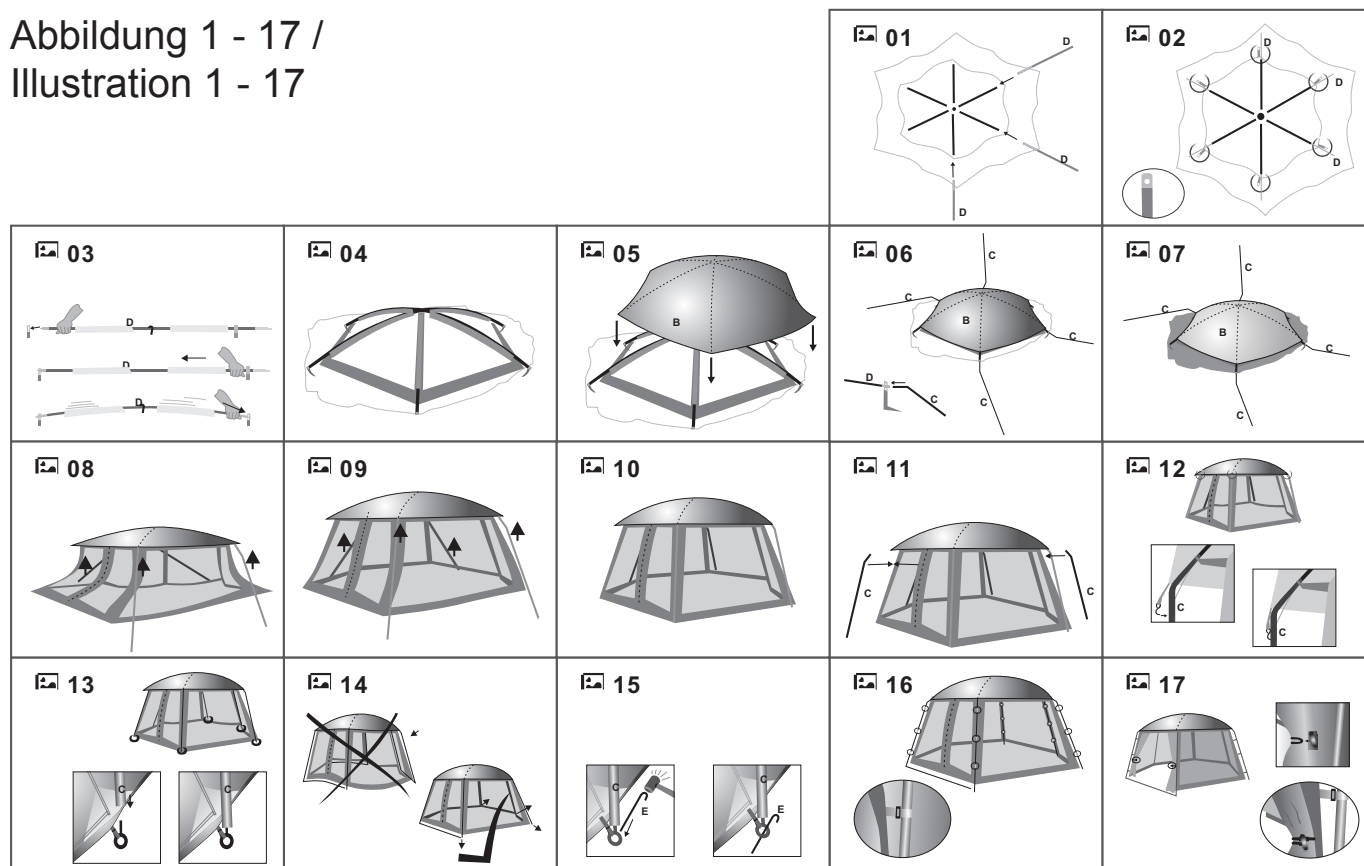
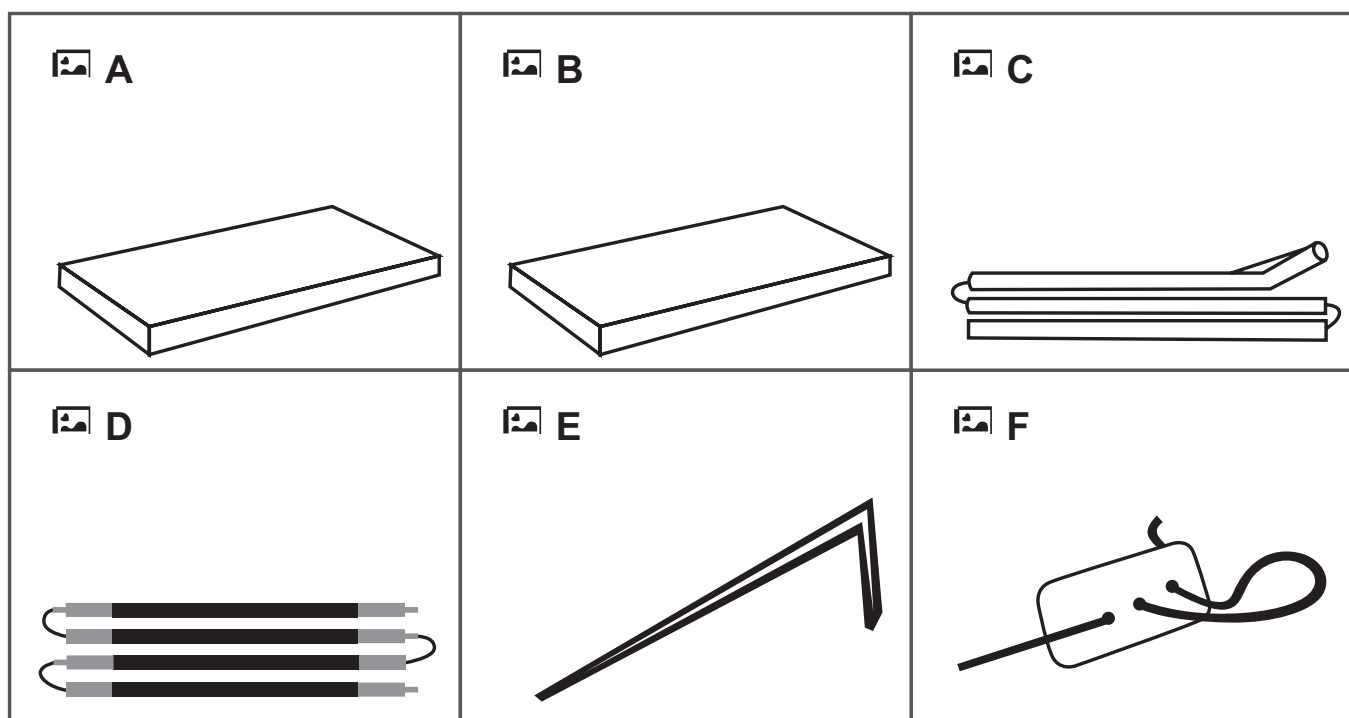


Abbildung L1 /  
Illustration L1

Ersatzteil	036420	036425
A	036453	036463
B	036452	036462
C	036450	036460
D	036451	036461
E+F	036454	036454





## Vorwort

Vielen Dank für den Kauf dieses Steinbach Produktes. Wir entwickeln unsere Artikel laufend weiter. Falls dieses Produkt dennoch Fehler aufweist, möchten wir uns entschuldigen und ersuchen Sie höflich mit unserem Servicecenter in Kontakt zu treten.

## Bedienungsanleitung lesen und aufbewahren

### Bedienungsanleitung für Pooldach für Aufstellpools

Diese Bedienungsanleitung gehört zu oben angegebenem Produkt. Sie enthält wichtige Informationen zur Inbetriebnahme und Handhabung. Lesen Sie die Bedienungsanleitung, insbesondere die Sicherheitshinweise sorgfältig durch, bevor Sie dieses Produkt verwenden. Die Nichtbeachtung dieser Bedienungsanleitung kann zu schweren Verletzungen oder Schäden an Ihrem Produkt führen. Die Bedienungsanleitung basiert auf den in der Europäischen Union gültigen Normen und Regeln. Beachten Sie die im Ausland gültigen landesspezifischen Richtlinien und Gesetze. Bewahren Sie die Bedienungsanleitung für die weitere Nutzung auf und geben Sie diese bei Bedarf auch an Dritte weiter.

## Bestimmungsgemäßer Gebrauch

Das Produkt ist ausschließlich für den Privatgebrauch bestimmt und nicht für den gewerblichen Bereich geeignet. Das Pooldach ist als Sonnenschutz über dem Schwimmbad oder als Überdachung für Ihre Sitzgruppe einsetzbar. Verwenden Sie Ihr Produkt nur wie in dieser Bedienungsanleitung beschrieben. Jede andere Verwendung gilt als nicht bestimmungsgemäß und kann zu Sachschäden oder sogar zu Personenschäden führen. Dieser Artikel ist kein Kinderspielzeug. Der Hersteller oder Händler übernimmt keine Haftung für Schäden, die durch nicht bestimmungsgemäßen oder falschen Gebrauch entstanden sind.



## Warn- und Sicherheitshinweise

**Alle Anweisungen lesen und befolgen. Bei Nichtbefolgen dieser Warnhinweise müssen Sie mit Schäden am Eigentum, anderen ernsthaften Verletzungen oder mit dem Tod rechnen. Diese Produktwarnungen, Anweisungen und Sicherheitsregeln umfassen viele, aber bei Weitem nicht alle möglichen Risiken und Gefahren. Bitte geben Sie Acht und beurteilen Sie mögliche Gefahren richtig. Fehlerhafter Umgang mit dem Produkt kann zu lebensgefährlichen Situationen führen.**

**Achtung! Überlassen Sie die Reparatur Fachkräften, um Gefährdungen zu vermeiden. Wenden Sie sich dazu an eine Fachwerkstatt. Bei eigenständig durchgeführten Reparaturen, unsachgemäßer Montage oder falscher Bedienung sind Haftungs- und Garantieansprüche ausgeschlossen. Bei Reparaturen dürfen nur Ersatzteile verwendet werden, die den ursprünglichen Produktdaten entsprechen.**

**WARNUNG! Gefahren für Kinder und Personen mit verringerten physischen, sensorischen oder mentalen Fähigkeiten (beispielsweise teilweise Behinderte, ältere Personen mit Einschränkung ihrer physischen und mentalen Fähigkeiten) oder Mangel an Erfahrung und Wissen. Kinder dürfen nicht mit diesem Produkt spielen. Die Reinigung darf nicht von Kindern oder Personen mit verringerten physischen, sensorischen oder mentalen Fähigkeiten durchgeführt werden.**

**HINWEIS! Beschädigungsgefahr! Durch unsachgemäßen Umgang kann dieses Produkt beschädigt werden.**

Das Pooldach muss bei Aufkommen von starkem Wind oder Unwettern abgebaut werden. Das Pooldach ist für diese Wetterbedingungen nicht ausgelegt. Die Sturmabspannung bietet nur einen begrenzten Schutz. Starkwind bzw. Sturmschäden sind im Rahmen von Gewährleistungs- bzw. Garantieansprüchen ausgenommen. Die einzelnen Teile der Konstruktion werden durch einen Gummizug zusammengezogen. Beim Aufrichten des Pooldaches aufpassen. Die Konstruktion steht unter Spannung. Konstruktion allgemein: Achten Sie beim Zusammenstecken der Konstruktionsteile darauf, dass Sie sich nicht die Finger einklemmen.

Fiberglasstangen: Die einzelnen Teile stehen unter Spannung,

wenn Sie sie in die jeweils zweite Metallöse stecken. Passen Sie auf, dass Ihnen die Stangen nicht aus der Hand schnellen. Sie könnten sich verletzen.

**UV-Licht: Bitte beachten Sie, dass durch Sonneneinstrahlung (UV-Licht) Farbveränderungen entstehen können. Der Artikel ist nur für die Nutzung während der Badesaison geeignet und ist nach dieser abzubauen und fachgerecht einzulagern. Stoff, Gestänge und Reißverschluss können schimmeln oder korrodieren.**

**UV-Schäden sind im Rahmen von Gewährleistungs- bzw. Garantieansprüchen ausgenommen.**



## Lieferumfang prüfen

**HINWEIS! Beschädigungsgefahr! Wenn Sie die Verpackung unvorsichtig mit einem scharfen Messer oder anderen spitzen Gegenständen öffnen, kann das Produkt beschädigt werden. Gehen Sie daher beim Öffnen sehr vorsichtig vor.**

- Nehmen Sie das Produkt aus der Verpackung.
- Prüfen Sie den Lieferumfang auf Vollständigkeit. Skizze/Foto L1.
- Kontrollieren Sie, ob der Artikel oder die Einzelteile Schäden aufweisen. Ist dies der Fall, benutzen Sie das Produkt nicht. Wenden Sie sich an die am Ende der Anleitung angegebenen Serviceadresse.



## Montage

Abbildung 1 – 17

## Lieferumfang

Abbildung L1

- A Dach inklusive Seitenteile
- B Dachabdeckung
- C Stahlstangen
- D Fiberglasstangen
- E Erdanker
- F Sturmabspannung

## Abbau

Der Abbau erfolgt in der umgekehrten Reihenfolge des Aufbaus.

## Technische Daten

- Material Hülle 190T Polyester
- 1000 mm Wassersäule
- Oberteil mit Netzeinsatz
- Seitenverkleidung mit transparentem PVC
- 3 Türen mit Reißverschluss
- Konstruktion: Kombination Fiberglas Ø 11 mm/Ø 19 mm verzinkter Stahl
- seitliche Abspannungen
- Erdanker

### 036420

- 500x433x250 cm
- geeignet für Pools bis max. Ø 400 cm (abhängig von Pooltyp)

### 036425

- 600x520x280 cm
- geeignet für Pools bis max. Ø 457 cm (abhängig von Pooltyp)

## Reparatur

Kleine Undichtigkeiten beheben Sie an den Nähten durch Nahtdichter und am Zeltstoff durch Imprägnierspray. Kleine Löcher oder Risse im Nylon Gewebe können Sie mit einem geeigneten Reparaturset für Nylon/Polyester reparieren.





## Wichtige Hinweise

---

### Reinigung

---

Verwenden Sie zur Reinigung handelsübliche Pflegemittel für Polyester. Verwenden Sie keine Lösungsmittelhaltige sowie scheuernde Reinigungsmittel, bzw. harte Schwämme, Bürsten etc. Waschen Sie das Dach nicht in der Waschmaschine. Lassen Sie das Dach nicht in der chemischen Reinigung reinigen.

### Lagerung

---

Verpacken Sie die Teile im sauberen und trockenen Zustand, damit sich kein Schimmel bilden kann. Sollten Teile feucht sein, lassen Sie sie gut trocknen. Lagern Sie Ihr Pooldach an einem trockenen Ort. Stoff, Gestänge und Reißverschluss können schimmeln oder korrodieren.

### Entsorgung

---

**Verpackung entsorgen:** Die Verpackungsmaterialien sind nach umweltverträglichen und entsorgungstechnischen Gesichtspunkten ausgewählt und deshalb recyclebar. Geben Sie Pappe und Karton zum Altpapier, Folien in die Wertstoff-Sammlung.

**Produkt entsorgen:** Anwendbar in der Europäischen Union und anderen europäischen Staaten mit Systemen zur getrennten Sammlung von Wertstoffen. Entsorgen Sie das Produkt entsprechend den in Ihrem Wohnort geltenden Bestimmungen und Gesetzen.

### Gewährleistung

---

Es gelten die in den jeweiligen Ländern gültigen gesetzlichen Bestimmungen für die Gewährleistung.



## Preface

Many thanks for purchasing this Steinbach product. We continually develop and enhance our items, however, should this product be faulty, we apologise for any inconvenience and politely ask you to get in contact with our service centre.

## Read operating manual and store safely

### Instruction manual for Pool cover for above ground pools

This instruction manual relates to the product stated above. It contains important information on starting your product for the first time and how to operate it. Carefully read through the instruction manual - particularly the safety instructions - before using this product. Non-compliance with this instruction manual may lead to major injuries or damage to your product. The instruction manual is based on standards and regulations applicable within the European Union. If the product is being used abroad, please follow any country-specific guidelines and laws. Store the instruction manual in a safe location for later consultation and submission to third parties, where applicable.

## Intended use

This product is solely intended for private use and is not suitable for commercial use.

The pool cover can be used as a sun screen over the pool, or as a cover over your seating. Only use the product as described in this instruction manual. Any other use is considered improper use and may lead to personal injury or damage to property. This item is not a toy. The manufacturer or retailer assumes no liability for damage resulting from improper or incorrect use.



## Warnings and safety instructions

**Read and observe all instructions. Non-compliance with these warnings and instructions may result in damage to property, severe personal injury or even death. These product warnings, instructions and safety regulations are extensive but cannot cover all potential risks and dangers and are thus not to be considered exhaustive. Please be cautious and assess potential dangers appropriately. Incorrect use/handling of the product can lead to life-threatening situations.**

**Caution! Leave repairs to experts in order to prevent hazards. Consult a specialist workshop. Liability is waived and warranty claims expire if repairs are carried out independently of if the product is improperly installed or used incorrectly. Only original parts corresponding to the original product specifications may be used during repairs.**

**WARNING! Hazardous for children and persons with reduced physical, sensory or mental abilities (such as the handicapped, elderly individuals with impaired physical and mental abilities), or those with a lack of experience and knowledge. Children must not be allowed to play with this product. Cleaning may not be performed by children and persons with reduced physical, sensory or mental abilities.**

**NOTE! Risk of damage! This product may be damaged through improper use.**

The pool cover must be dismantled in the event of heavy winds or storms. The pool cover has not been designed for use under such weather conditions. The storm cords only offer a limited amount of protection. Damage caused by strong winds/storms is excluded from guarantees and warranty claims. The individual parts of the construction are held together by an elastic band. Be cautious when assembling the pool cover. The construction is under tension.

**General notes on design: Ensure you do not trap your finger when assembling the individual construction parts.**

**Fibre glass rods: The individual parts are under tension when you insert them into the second metal eyelet. Ensure the rods do not slip through your hands. You could injure yourself.**

**UV light: Please be aware that rays of sun (UV light) can cause colour changes to appear. The item is only suitable for use during the bathing season and should be dismantled and properly stored**

**at all other times. The fabric, poles and zipper can become mouldy or corrode.**

**UV damage is excluded from guarantees and warranty claims.**



## Check scope of delivery

**NOTE! Risk of damage! The product may be damaged if you open the packaging with a sharp knife or other sharp objects without due care and attention. Please open the packaging very carefully.**

- Remove the product from the packaging.
- Check that all included items have been delivered in full. Sketch/photo L1.
- Check whether the item, or parts thereof, exhibit damage. If there is damage, do not use the product. Get in contact with the service address stated at the end of the manual.



## Mounting

Figure 1 – 17

## Delivery

Figure L1

- A Tarpaulin
- B Cover for roof
- C Steel poles
- D Fibreglass poles
- E Nail pegs
- F Guy lines

## Dismantling

Dismantling is carried out in the reverse order of assembly.

## Technical data

- Material cover 190T polyester
- 1000 mm water column
- Upper section with net insert
- Side panelling with transparent PVC
- 3 doors with zip
- Construction: Combination fibreglass Ø 11 mm/Ø 19 mm galvanised steel
- Side braces
- Ground anchor

### 036420

- 500x433x250 cm
- Suitable for pools up to max. Ø 400 cm (depending on pool type)

### 036425

- 600x520x280 cm
- Suitable for pools up to max. Ø 457 cm (depending on pool type)

## Repair

Repair small leakages at the seams by means of seam sealant and at the pool cover fabric by means of impregnation spray. You can repair small holes or tears in the fabric by means of a suitable repair set for nylon/polyester fabric.



## Important Note

## Cleaning

Use the usual commercial means of care for polyester fabric for the cleaning of the pool cover. Do not use solvent-based or abrasive cleaning agents/tools, i.e. no hard sponges, brushes etc.

Do not wash the pool cover in the washing machine. Do not have the pool cover cleaned by the dry-cleaner.

## Storage

---

Pack the components of the pool cover in a dry and clean condition to avoid the creation of mould. Allow the parts to dry thoroughly if they have become wet during use. Store the parts of the pool cover at a dry place. The fabric, the rods and zipper may be attacked by mould or corrosion if stored in a wet condition.

## Disposal

---

**Disposing of packaging:** The packaging material has been selected in view of environmental concerns and disposability and is therefore recyclable. The paper and cardboard can be recycled, as can the plastic coverings.

**Disposing of the product:** Applicable in the European Union and other European states with systems in place for collecting and sorting recyclable materials. Dispose of the product in accordance with any laws and regulations applicable at your place of residence.

## Warranty conditions

---

The respective country's legal provisions for warranty conditions shall apply accordingly.



## Préface

Nous tenons à vous remercier d'avoir acheté ce produit de la marque Steinbach. Nous veillons à développer nos produits de manière continue. Nous tenons à nous excuser si le présent produit devait toutefois présenter des défauts, et vous invitons, dans ce cas, à vous mettre en relation avec notre centre de services.

## Lire attentivement le mode d'emploi et conserver ce dernier soigneusement.

### Mode d'emploi pour Toit pour piscines à poser

Le présent mode d'emploi est valable pour le produit mentionné ci-dessus. Celui-ci rassemble un certain nombre d'informations essentielles, notamment pour la mise en service et l'utilisation dudit produit. Veuillez à lire attentivement ce mode d'emploi, et en particulier les consignes de sécurité qu'il contient, avant d'utiliser le produit. Le non-respect des préconisations figurant dans le présent mode d'emploi peut entraîner des blessures graves, voire des dommages sur votre produit. Ce mode d'emploi repose sur un ensemble de normes et de règles valables au sein de l'Union européenne. Veuillez à également respecter les directives et législations particulières en vigueur à l'étranger. Veuillez à conserver ce mode d'emploi pour consultation ultérieure et, en cas de besoin, à remettre celui-ci à des tiers.

## Utilisation conforme du produit

Ce produit est exclusivement destiné à un usage privé et non commercial.

Le toit pour piscines peut être utilisé comme protection solaire au-dessus de la piscine ou comme auvent pour vos meubles de jardin. Veuillez à ce que votre utilisation du produit soit conforme aux préconisations contenues dans ce mode d'emploi. Toute autre utilisation est réputée non-conforme et peut entraîner des dommages matériels voire corporels. Cet article n'est pas un jouet. Le fabricant ou le distributeur décline toute responsabilité en cas de dommages causés par une utilisation non-conforme ou inadéquate du produit.



## Avertissements et consignes de sécurité

**Il convient de lire et de respecter l'ensemble des présentes instructions. Le non-respect des présents avertissements vous expose au risque de survenance de dommages sur votre propriété, à d'autres blessures graves, voire à un danger de mort. Les présents avertissements relatifs aux produits, instructions et règles de sécurité rassemblent un nombre important de risques et de dangers potentiels, mais ne sauraient pour autant être exhaustifs. Restez, en tous les cas, vigilant et essayez d'évaluer au mieux les dangers potentiels. Toute manipulation non-conforme du produit peut conduire à des situations de danger de mort.**

**Attention ! Confiez la réparation de votre appareil à des techniciens spécialisés afin d'éviter tout danger. Dans ce cadre, veuillez à vous adresser à un atelier spécialisé. Dans le cas où vous auriez procédé vous-même aux réparations, en cas de montage non-conforme ou de maniement inapproprié de l'appareil, tous recours en responsabilité et en garantie deviennent caducs. En cas de réparation, seules des pièces de rechange conformes aux données des produits d'origine peuvent être utilisées.**

**ATTENTION ! Il y a risque de danger pour les enfants ou les personnes dont les capacités physiques, sensorielles ou mentales sont réduites (par exemple, personnes partiellement handicapées, personnes âgées n'étant pas en pleine possession de leurs capacités physiques et mentales) ou qui manquent d'expérience et de connaissances. Il est interdit aux enfants de jouer avec ce produit. En aucun cas, le nettoyage du produit ne doit être effectué par des enfants ou des personnes dont les capacités physiques, sensorielles ou mentales sont réduites.**

**REMARQUE ! Risque d'endommagement ! Ce produit est susceptible d'être endommagé en cas de manipulation inadéquate.**

Le toit de la piscine doit être retiré en cas de vent violent ou d'intempéries. Le toit de la piscine n'a en effet pas été conçu pour résister à ces conditions météorologiques extrêmes. La protection contre les tempêtes n'offre qu'un degré de protection limité. Les

dommages liés aux vents violents ou aux tempêtes sont exclus de la garantie commerciale et de la garantie légale. Les différentes parties constituant la construction sont liées entre elles par un élastique. Il convient d'être vigilant lors du déploiement du toit de la piscine. L'ensemble est en effet soumis à tension.

**Concernant la construction de manière générale : Veuillez à ne pas vous coincer les doigts lors de l'assemblage des éléments de construction.**

**Arceaux en fibre de verre : Les différentes pièces seront correctement tendues si vous insérez celles-ci dans le deuxième œillet métallique. Veuillez à ce que les arceaux ne vous échappent pas des mains. Vous pourriez alors vous blesser.**

**Rayons UV : Veuillez noter que le rayonnement du soleil (rayons UV) peut provoquer une altération des couleurs. Cet article est exclusivement destiné à une utilisation pendant la saison des baignades, et il convient donc de démonter et de stocker celui-ci de manière appropriée. Le tissu, les arceaux et les fermetures éclair qui le composent sont en effet sujets aux moisissures et à la corrosion.**

**Les dommages dus aux rayons UV sont exclus dans le cadre de la garantie ou des demandes de garantie.**



## Vérifier le contenu de la livraison

**REMARQUE ! Risque d'endommagement !** Le produit est susceptible d'être endommagé si vous ouvrez son emballage sans précaution, à l'aide d'un couteau tranchant ou tout autre objet pointu. Soyez donc particulièrement vigilant lors de l'ouverture de l'emballage.

- Retirez le produit de l'emballage.
- Veuillez vérifier que le contenu de la livraison est complet. Croquis/photo L1.
- Vérifiez l'absence de dommages sur l'article et ses différents composants. Si vous veniez à constater la présence d'un dommage, n'utilisez le produit en aucun cas. Reportez-vous alors à l'adresse du service compétent indiqué à la fin du mode d'emploi.



## Le montage

Figure 1 – 17

## Livraison

Figure L1

- A Tissu
- B Couverture de toit
- C Mâts de relevé en acier
- D Mâts en fibre de verre noir
- E Piquets
- F Cordelettes avec tendeurs

## Le démontage

Le démontage s'effectue dans l'ordre inverse du montage.

## Caractéristiques techniques

- Housse en polyester 190T
- Colonne d'eau 1 000 mm
- Partie haute avec des inserts en maille
- Panneau latéral en PVC transparent
- 3 portes avec fermeture à glissière
- Construction: Combinaison en fibre de verre Ø 11 mm / Ø 19 mm, acier galvanisé
- Renforts latéraux
- Tirants d'ancrage

## 036420

- 500x433x250 cm
- Pour les piscines jusqu'à max. Ø 400 cm (selon le type de piscine)

## 036425

- 600x520x280 cm
- Pour les piscines jusqu'à max. Ø 457 cm (selon le type de piscine)

## Réparation

En cas de fuite minime, passer de l'isolant sur les coutures ou pulvériser du produit imprégnant sur la toile.

Utiliser un kit de réparation pour nylon et polyester s'il s'avère écessaire de réparer de petits trous ou des déchirures.



## Informations importantes

### Nettoyage

Nettoyer ea pavilion avec des produits usuels pour tissu en polyester. N'utilisez en aucun cas des produits de nettoyage à base de solvants ou abrasifs, voire des éponges, brosses dures, etc.

Le pavilion ne doit pas être lavée en machine, ni nettoyée à sec.

### Stockage

Tous les composants de la pool cover doivent être propres et secs lors du démontage afin d'éviter la formation de moisissure. Si la tente est humide lors du démontage, il est nécessaire de la faire sécher avant de la stocker. Entreposer la tente dans un endroit sec afin d'éviter la moisissure du tissu et la rouille des éléments métalliques.

### Élimination

**Mise au rebut de l'emballage** : Les matériaux qui composent nos emballages ont été sélectionnés en fonction de critères écologiques, de même que pour leur facilité d'élimination, et sont, de fait, recyclables. Veuillez à bien jeter les éléments en papier et carton dans le bac de collecte de papier usagé, et les films plastiques dans le bac de recyclage.

**Mise au rebut du produit** : Les dispositions en vigueur au sein de l'Union européenne et dans les autres États européens dotés de systèmes de tri sélectif des matières recyclables sont applicables. Veuillez à mettre le produit au rebut conformément aux dispositions et législations en vigueur dans votre lieu de résidence.

### Conditions d'application de la garantie

Les dispositions légales en matière de garantie en vigueur dans le pays concerné sont applicables.





## Premessa

Grazie per aver acquistato questo prodotto Steinbach. Ci dedichiamo costantemente all'ulteriore sviluppo dei nostri prodotti. Se nonostante ciò questo prodotto dovesse presentare dei difetti, vi porgiamo le nostre scuse e vi preghiamo cortesemente di contattare il nostro servizio di assistenza.

## Leggere e conservare le istruzioni per l'uso

### Istruzioni per l'uso per Copripiscina per piscine fuori terra

Queste istruzioni per l'uso appartengono al prodotto indicato. Contengono informazioni importanti per la messa in funzione e l'utilizzo. Prima di utilizzare questo prodotto leggere attentamente le istruzioni per l'uso, in particolar modo le indicazioni per la sicurezza. La mancata osservanza di queste istruzioni per l'uso può avere come conseguenza gravi lesioni o danni al prodotto. Le istruzioni per l'uso si basano sulle norme e sulle regole dell'Unione europea. Osservare le disposizioni e le leggi specifiche per i paesi esteri. Conservare le istruzioni per l'uso la futura consultazione e all'occorrenza consegnarle anche a terzi.

## Utilizzo conforme all'uso

Il prodotto è stato concepito esclusivamente per l'uso privato e non per l'uso commerciale.

Il copripiscina può essere utilizzato come protezione solare sulla piscina o come copertura per il vostro set di sedie. Utilizzare questo prodotto solo secondo le modalità descritte nelle presenti istruzioni per l'uso. Qualsiasi altro utilizzo viene considerato come non conforme all'uso e può provocare danni materiali e addirittura lesioni a persone. Questo articolo non è un giocattolo. Il produttore o il rivenditore non si assume alcuna responsabilità per danni derivanti dall'utilizzo non conforme o scorretto.



## Avvertenze e indicazioni di sicurezza

**Leggere e seguire tutte le istruzioni. In caso di mancata osservanza di queste avvertenze bisogna attendersi danni alla proprietà, gravi lesioni o la morte. Le avvertenze sul prodotto, le istruzioni e le norme di sicurezza comprendono molti rischi e pericoli, ma non tutti quelli possibili. Si prega di fare attenzione e di valutare i possibili pericoli. L'utilizzo scorretto del prodotto può provocare situazioni che mettono a rischio la vita.**

**Attenzione! Al fine di evitare pericoli, lasciare che siano i professionisti qualificati a occuparsi delle riparazioni. Rivolgersi a un centro specializzato. I diritti di garanzia decadono nel caso di riparazioni eseguite autonomamente, montaggio improprio o utilizzo scorretto. Per le riparazioni possono essere utilizzati solo pezzi di ricambio che corrispondono ai dati di prodotto originali**  
**AVVERTENZA! Pericoli per bambini e persone con ridotte capacità psichiche, sensoriali o mentali (per esempio persone parzialmente disabili, persone anziane con ridotte capacità psichiche e mentali) o ridotta esperienza e conoscenza. I bambini non possono giocare con questo prodotto. La pulizia non deve essere effettuata da bambini o persone con ridotte capacità psichiche, sensoriali o mentali.**  
**AVVERTENZA! Pericolo di danneggiamento! L'uso improprio di questo prodotto lo può danneggiarlo.**

Il copripiscina deve essere smontato in caso di forte vento o temporale. Il copripiscina non è adatto per queste condizioni atmosferiche. Il dispositivo di tensionamento contro le intemperie offre solo una protezione limitata. Il forte vento e i danni per intemperie sono esclusi dalla garanzia. I singoli componenti della struttura sono uniti tra loro da un elastico di gomma. Fare attenzione quando si rizza il copripiscina. La struttura è sotto tensione.

**Struttura generale:** quando si uniscono le varie parti della struttura fare attenzione a non schiacciarsi le dita.

**Aste in fibra di vetro:** i singoli componenti sono in tensione quando vengono inseriti nella seconda asola in metallo. Fare attenzione a che le aste non scivolino via dalle mani. Ci si potrebbe ferire.

**Luce UV:** si prega di notare che l'irradiazione solare (luce ultravioletta) può modificare i colori. L'articolo è adatto solo a un utilizzo durante la stagione estiva e deve poi essere smontato e conservato secondo le norme previste. Il materiale, le aste e la cerniera possono ammuffire o essere soggetti a corrosione.

**Il danno UV è escluso come parte delle richieste di garanzia o di garanzia**



## Controllare il volume di fornitura

**AVVISO! Pericolo di danneggiamento!** Se si apre incautamente la confezione con un coltello affilato o altri oggetti appuntiti, il prodotto potrebbe danneggiarsi. Fare quindi molta attenzione nell'aprire la confezione.

- Estrarre il prodotto dall'imballaggio.
- Controllare che la fornitura sia completa. Schizzo/foto L1.
- Controllare se l'articolo o le singole parti presentano danni. In tale eventualità non utilizzare il prodotto. Rivolgersi all'indirizzo del servizio assistenza clienti indicato nelle istruzioni.



## Montaggio

Figura 1 – 17

## Fornitura

Figura L1

- A Tettoia, componenti laterali inclusi
- B Copertura della tettoia
- C Aste metalliche
- D Aste in fibra di vetro
- E Tiranti di ancoraggio
- F Stralli contro le intemperie

## Smontaggio

Lo smontaggio avviene eseguendo le operazioni di montaggio al contrario.

## Specifiche tecniche

- materiale di copertura 190T poliestere
- Colonna d'acqua 1000 mm
- Parte superiore con inserto in rete
- Rivestimento laterale in PVC trasparente
- 3 porte con cerniera
- Struttura: combinazione fibra di vetro Ø 11 mm/Ø 19 mm di acciaio zincato
- Tiranti laterali
- Tiranti di ancoraggio

### 036420

- 500x433x250 cm
- indicato per piscine con un diametro di max. max. Ø 400 cm (a seconda del tipo di piscina)

### 036425

- 600x520x280 cm
- indicato per piscine con un diametro di max. max. Ø 457 cm (a seconda del tipo di piscina)

## Riparazione

Riparare le piccole perdite sulle giunture tramite il sigillante e sul materiale del tendaggio mediante lo spray impregnante. Riparare le microperforazioni o le fessurazioni presenti sul tessuto in nylon con un kit adeguato per nylon/poliestere.



## Informazioni importanti

## Pulizia

Utilizzare per la pulizia prodotti tradizionali per poliestere. Non utilizzare detergenti a base di solvente o strumenti di pulizia abrasivi come spugne dure spazzole, ecc.

Non lavare la tettoia in lavatrice. Non lavare la tettoia a secco.

## Deposito

---

Imballare i componenti se puliti e asciutti per evitare la formazione di muffe. Se i componenti sono umidi, lasciarli asciugare. Riporre la tettoia per piscine in un luogo asciutto. Il materiale, le aste e la cerniera possono ammuffire o essere soggetti a corrosione.

## Smaltimento

---

**Smaltimento dell'imballaggio** I materiali dell'imballaggio sono stati selezionati in base a criteri di ecocompatibilità e di smaltimento e per questo motivo sono riciclabili. Gettare il cartone con la carta stracca e la plastica da imballaggio nella raccolta per il riciclaggio.

**Smaltimento del prodotto:** Applicabile nell'Unione europea e altri stati con sistemi di raccolta differenziata. Smaltire il prodotto in conformità con le disposizioni e le leggi in vigore nel vostro luogo di residenza.

## Condizioni di garanzia

---

Per la garanzia valgono le disposizioni di legge in vigore nei rispettivi paesi.



## Predgovor

Zahvaljujemo se vam za nakup izdelka Steinbach. Naše izdelke ves čas razvijamo. Če bi se na izdelku vendarle pokazala napaka, se za to opravičujemo in vas prijazno prosimo, da stopite v stik z našim servisnim centrom.

## Navodila za uporabo preberite in shranite

### Navodila za uporabo za Streha za postavljive bazene

Navodila za uporabo sodijo k zgoraj navedenemu izdelku. Vsebujejo pomembne informacije o uporabi in ravnanju. Navodila, posebej varnostna opozorila, skrbno preberite pred uporabo izdelka. Neupoštevanje navodil lahko vodi do hudih poškodb ali okvar na vašem izdelku. Navodila za uporabo temeljijo na standardih in predpisih, ki veljajo v Evropski uniji. V tujini upoštevajte smernice in zakone, ki veljajo v vaši državi. Navodila shranite za kasnejšo uporabo in jih po potrebi posredujte drugim uporabnikom.

## Predvideni pogoji uporabe

Izdelek je namenjen izključno za osebno uporabo in ni primeren za komercialno uporabo.

Streha bazena je uporabna kot zaščita pred soncem nad bazenom ali kot nadstrešek za vašo sedežno garnituro. Izdelek uporabljajte izključno v skladu z opisom v navodilih. Kakršnakoli druga uporaba ni predvidena in lahko povzroči materialno škodo ali celo telesne poškodbe. Izdelek ni otroška igračka. Proizvajalec ali trgovec ne prevzema odgovornosti za škodo, ki nastane zaradi nepredvidene ali nepravilne uporabe.



## Opozorila in varnostni napotki

**Vse napotke preberite in jih upoštevajte. Ob neupoštevanju varnostnih napotkov je treba računati na škodo na lastnini, druge resne poškodbe ali smrt. Opozorila, navodila in varnostna pravila zajemajo veliko tveganj, vendar pa ne vključujejo vseh možnih tveganj in nevarnosti. Prosimo, bodite pozorni in pravilno ocenite možna tveganja. Napačno rokovanje z izdelkom lahko vodi do smrtno nevarnih situacij.**

**Pozor! Popravila prepustite strokovnjakom, zato da se izognete nevarnostim. Pri tem sem obrnite na pooblaščen servis. V primeru samostojno izvedenih popravil, neustrezne montaže ali nepravilne uporabe bodo jamstveni in garancijski zahtevki zavrnjeni. Pri popravilih se smejo uporabljati le nadomestni deli, ki ustrezajo prvotnim podatkom o napravi.**

**OPOZORILO! Nevarnosti za otroke in osebe z zmanjšanimi fizičnimi, senzoričnimi ali mentalnimi sposobnostmi (na primer delnih invalidih, starejših osebah z omejenimi fizičnimi in mentalnimi sposobnostmi) ali pomanjkanju izkušenj in znanj. Otroci se z izdelkom ne smejo igrati. Čiščenja ne smejo izvajati otroci ali osebe z zmanjšanimi fizičnimi, senzoričnimi ali mentalnimi sposobnostmi. NAPOTEK! Možnost okvare! Zaradi nepravilnega ravnanja lahko pride do okvare izdelka.**

Streho bazena je treba v primeru močnega vetra ali neurja podreti. Streha bazena ni primerna za takšne vremenske pogoje. Pritrdilni trakovi proti vetru nudijo le omejeno zaščito. Močan veter oz. škoda zaradi vremena je izvzeta iz jamstva oz. garancije. Posamezne dele konstrukcije potegnite skupaj z gumijastim napenjalom. Pri postavljanju strehe bazena bodite pozorni: Konstrukcija je napeta. Konstrukcija na splošno: Pri sestavljanju delov konstrukcije bodite previdni, da si ne boste priščipnili prstov.

Fiberglas palice: Posamezni deli bodo napeti, če jih boste vstavili v vsak drugi kovinski obroč. Pazite, da se vam palice ne izmuznejo iz rok. Lahko se poškodujete.

UV svetloba: Upoštevajte, da se lahko zaradi sončnega sevanja (UV svetlobe) spremenijo barve. Izdelek je primeren le za uporabo v kopalni sezoni, nato ga je treba podreti in pravilno skladiščiti.

Tkanina, ogrodje in zadruga lahko splesnijo ali korodirajo. UV zaščita je izključena kot del garancijskih ali garancijskih zahtevkov.



## Preverite vsebino kompleta

**NAPOTEK! Možnost okvare! Če boste embalažo neprevidno odprli z ostrim nožem ali drugim ostrim predmetom, lahko pride do okvare izdelka. Zato morate biti pri odpiranju previdni.**

- Izdelek vzemite iz embalaže.
- Preverite, ali je vsebina popolna. Skica/Slika L1.
- Preverite, ali je izdelek ali posamezni deli poškodovani. V primeru poškodbe izdelka ne uporabljajte. Obrnite se na naslov servisnega centra, ki je naveden na koncu navodil.



## Postavljanje

Slika 1 – 17

## Pošiljka vsebuje

Slika L1  
A Streho s stranicami  
B Pokrov strehe  
C Jeklene palice  
D Palice iz steklenih vlaken  
E Kline  
F Napenjalce z vrvicami

## Podiranje

Podiranje nadstreška v obratnem redu od postavljanja.

## Tenični podatki

- Ovoj je iz 190T Poliestra
- 1000 mm vodnega stolpca
- zgornji del z vgrajeno mrežo
- stranska obloga je iz prozornega PVC-ja
- s tremi vrati na zadrgo
- Konstrukcija: iz steklenih vlaken Ø 11 mm/Ø 19 mm in pocinkanega jekla,
- z bočnimi napenjalci
- s klini za pritrditev

### 036420

- 500x433x250 cm
- primerna za bazene do max. Ø 400 cm (odvisno od vrste bazena)

### 036425

- 600x520x280 cm
- primerna za bazene do max. Ø 457 cm (odvisno od vrste bazena)

## Popravilo

Manjše zatesnitve na šivih, lahko opravite s posebnim tesnilom za šive, na tkanini pa s pršilom za impregniranje. Majhne luknjice ali praske na najlonski tkanini lahko popravite s primernim priborom za popravilo najlona ali poliestra.



## Pomembni napotki

### Čiščenje

Za čiščenje uporabljajte običajna sredstva za čiščenje poliestrske tkanine. Ne uporabljajte sredstev, ki vsebujejo topila ali so abrazivna, npr. trdih gob, krtač itd.

Strehe ne perite v pralnem stroju in je ne dajte čistiti v kemično čistilnico.

## Hramba

---

Vse dele očistite in osušite. Če so deli vlažni, jih temeljito osušite, da s tem preprečite, da bi se pojavila plasen. Vaš nadstrešek skladiščite v suhem prostoru. Tkanina, palice in zadrge lahko splesnijo ali korodirajo.

## Odlaganje odpadkov

---

**Odlaganje embalaže:** Materiali, iz katerih je izdelana embalaža, so izbrani v skladu z okoljsko odgovornostjo in smernicami za odlaganje odpadkov in jih je zato mogoče reciklirati. Lepenko in karton odvrzite v zabojnik za papir, folije pa v zabojnik za sekundarne surovine.

**Odlaganje izdelka:** Velja v Evropski uniji in v drugih evropskih državah s sistemi za ločeno zbiranje sekundarnih surovin. Izdelek odvrzite v skladu z določili in zakoni, ki veljajo v vaši državi.

## Garancijski pogoji

---

Za garancijo veljajo zakonska določila, ki so veljavna v posamezni državi.





## Prefață

Vă mulțumim pentru cumpărarea acestui produs Steinbach. Noi perfecționăm permanent articolele noastre. Dacă totuși acest produs prezintă defecțiuni, am dori să ne cerem scuze, iar dvs. să încercați să luați legătura cu centrul nostru de service.

## Citiți și păstrați manualul de utilizare.

**Manual de utilizare pentru Acoperiș pentru piscine supraterane**  
Acest manual de utilizare face parte din produsul numit mai sus. El conține informații importante despre punerea în funcțiune și manipulare. Citiți cu atenție tot manualul de utilizare, în special indicațiile de siguranță, înainte de a folosi acest produs. Nerespectarea acestui manual de utilizare poate duce la răni grave sau la deteriorări ale produsului dvs. Manualul de utilizare se bazează pe normele și regulile valabile în Uniunea Europeană. În străinătate respectați directivele și legile valabile specifice țării. Păstrați manualul de utilizare pentru folosire ulterioară și, la nevoie, dați-l mai departe unui terț.

## Utilizarea conform destinației

Produsul este destinat exclusiv utilizării private și nu este potrivit pentru domeniul profesional.

Acoperișul de piscină se poate utiliza ca protecție solară sau ca acoperiș pentru setul de scaune. Folosiți produsul numai așa cum este descris în acest manual de utilizare. Orice altă utilizare este considerată ca fiind neconformă cu destinația și poate duce la pagube materiale și chiar la vătămări ale persoanelor. Acest articol nu este o jucărie. Producătorul sau comerciantul nu își asumă nicio răspundere pentru pagube care au rezultat prin utilizarea neconformă cu destinația sau prin utilizare greșită.



## Indicații de avertizare și de siguranță.

**Citiți și respectați toate indicațiile.** În cazul în care indicațiile de avertizare nu sunt respectate, trebuie să luați în considerare că pot să apară pagube ale proprietății, alte răni grave sau chiar moartea. Aceste avertizări de produs, instrucțiuni și reguli de siguranță conțin multe riscuri și pericole, însă nici pe departe pe toate cele posibile. Vă rugăm să dați atenție și să apreciați corect posibilele pericole. Lucrul greșit cu produsul poate duce la situații cu pericol de moarte.

**Atenție!** Lăsați reparațiile în seama specialiștilor pentru a evita pericolele. Pentru aceasta, adresați-vă unui atelier specializat. În cazul reparațiilor pe care le faceți singuri, a montajului incorect sau a operării greșite, sunt excluse drepturile de răspundere și garanție. La reparații, pot fi folosite numai piese de schimb care corespund datelor produsului original.

**AVERTISMENT!** Pericol pentru copii și persoane cu capacități psihice, senzoriale sau mentale scăzute (de exemplu persoane cu handicap parțial, persoane în vârstă cu limitări ale capacităților fizice și mentale) sau lipsă de experiență și cunoștințe. copiii nu au voie să se joace cu produsul. Curățarea nu trebuie făcută de către copii sau de către persoane cu capacități psihice, senzoriale sau mentale scăzute.

**INDICAȚIE!** Pericol de deteriorare! Prin lucrul incorect cu acest produs, el poate fi deteriorat.

În caz de vânt puternic sau furtună, acoperișul piscinei trebuie demontat. Acoperișul piscinei nu este proiectat pentru astfel de condiții climatice. Ancorarea de furtună oferă doar o protecție limitată. Deteriorările produse de vânt puternic, resp. de furtună sunt excluse din pretențiile de asigurare, resp. garanție. Toate piesele construcției sunt prinse cu un elastic de cauciuc. Țineți cont de aceasta la montarea acoperișului piscinei. Construcția este sub tensiune.

**Generalități despre construcție:** La cuplare pieselor construcției aveți grijă să nu vă prindeți degetele.

Tijele din fibră de sticlă: Fiecare piesă este sub tensiune, dacă o cuplați în fiecare al doilea ochi metalic. Atenție ca tijele să nu vă sară din mână. Vă puteți răni.

**Lumina UV:** Vă rugăm să rețineți că datorită radiației solare (lumina UV), pot să ia naștere modificări ale culorii. Articolul este potrivit numai pentru utilizarea în sezonul de baie, iar după aceasta

el trebuie demontat și depozitat în mod corect. Pânza, tijele și fermoarele pot mucegai sau se pot coroda. Deteriorarea UV este exclusă ca parte a revendicărilor de garanție sau garanție.



## Verificarea volumului livrării

**INDICAȚIE!** Pericol de deteriorare! Dacă nu sunteți atent și deschideți ambalajul cu un cuțit tăios sau cu un alt obiect ascuțit, produsul poate fi deteriorat. De aceea, procedați foarte atent la deschidere.

- Scoateți produsul din ambalaj.
- Verificați volumul livrării în ceea ce privește caracterul complet. Schiță/foto L1.
- Verificați dacă produsul sau piesele separate prezintă deteriorări. În acest caz, nu folosiți produsul. Adresați-vă service-ului de la adresa dată la sfârșitul manualului.



## Montare

Figură 1 – 17

## Pachet de livrare

Figură L1

- A acoperiș inclusiv părți laterale
- B prelată acoperiș
- C țevi din oțel
- D țevi din fibră de sticlă
- E ancoră de sol
- F element de ancorare

## Demontare

Demontarea se efectuează în ordinea inversă a montării.

## Specificații tehnice

- husă de materi 190T poliester
- 1000 mm coloană de apă
- parte de sus cu sită
- căptușeală laterală cu PVC transparent
- 3 uși cu fermoar
- Construcție: Combinație din fibră de sticlă cu un diametru de 11 mm/Ø 19 mm și oțel galvanizat
- elemente laterale de tensionare
- ancoră de sol

**036420**

- 500x433x250 cm
- adecvat pentru piscine cu un diametru de până la max. Ø 400 cm (în funcție de tipul piscinei)

**036425**

- 600x520x280 cm
- adecvat pentru piscine cu un diametru de până la max. Ø 457 cm (în funcție de tipul piscinei)

## Reparație

Punctele mici neetanșe de la cusături se remediază cu lipici pentru cusături, iar cele de la materialul cortului cu spray de impregnare. Găurile mici sau rupturile în țesătura din nailon se pot repara cu un set corespunzător de reparație pentru nailon / poliester.



## Indicație importantă

---

### Curățare

---

Pentru curățare folosiți substanțe de întreținere obișnuite pentru poliester. Nu folosiți produse de curățare care conțin solvenți sau de frecare, resp. bureți duri, perii, etc.

Nu spălați acoperișul în mașina de spălat. Nu curățați acoperișul la o curățătorie chimică.

### Depozitare

---

Ambalați componentele în stare curată și uscată, ca să nu se poată forma mușgaiul. Dacă sunt umede componentele, lăsați-le să se usuce bine. Depozitați cortul dvs. pentru piscină la un loc uscat. Materialul textil, țevile și fermoarul pot mușgai sau rugini.

### Înlăturare

---

**Eliminarea ambalajului:** Materialele de ambalare sunt alese conform punctelor de vedere ale compatibilității cu mediul și a tehnicilor de eliminare și, de aceea, sunt reciclabile. Duceți hârtia și cartonul la maculatură, foliile la locurile de colectare ale materialelor reciclabile.

**Eliminarea produsului:** Aplicabil în Uniunea Europeană și în alte state europene cu sisteme pentru colectarea separată a materialelor reciclabile. Eliminați produsul conform dispozițiilor și legislației în vigoare din localitatea dvs.

### Condiții de garanție

---

Pentru garanție sunt valabile dispozițiile legale valabile în țările respective.



## Úvod

Děkujeme vám, že jste si vybrali právě tento výrobek Steinbach. Neustále pracujeme na zlepšování našich produktů. Pokud přesto tento výrobek vykazuje nějaké vady, velice se omlouváme a prosíme vás, abyste se spojili s naším servisním centrem.

## Návod k obsluze si přečtěte a uschovejte

### Návod k obsluze pro Zastřešení pro nadzemní bazény

Tento návod k obsluze patří k výše uvedenému výrobku. Obsahuje důležité informace o uvedení výrobku do provozu a manipulaci s ním. Návod a především pak bezpečnostní pokyny si důkladně prostudujte předtím, než začnete výrobek používat. Neuposlechnutí pokynů obsažených v tomto návodu může mít za následek těžká zranění nebo poškození výrobku. Informace obsažené v tomto návodu se zakládají na normách a pravidlech platných v Evropské unii. Věnujte pozornost vnitrostátním předpisům a zákonům platným v zahraničí. Návod k obsluze si uschovejte pro další použití a v případě potřeby jej předejte také třetím osobám.

## Použití v souladu s určením výrobku

Tento výrobek je určen výhradně pro soukromé nekomerční využití. Střechu na bazén lze použít pro ochranu bazénu před slunečním zářením nebo jako zastřešení pro venkovní posezení. Výrobek používejte pouze pro účely popsané v tomto návodu k obsluze. Jakékoliv jiné použití je považováno za nesprávné (v nesouladu s určením) a může mít za následek poškození majetku, nebo dokonce zranění osob. Tento výrobek není hračka. Výrobce ani prodejce nepřebírají odpovědnost za případné škody vzniklé v důsledku nesprávného použití nebo použití v nesouladu s určením.



## Výstražná upozornění a bezpečnostní pokyny

Přečtěte si všechny pokyny a řiďte se jimi. V případě neuposlechnutí těchto výstražných upozornění musíte počítat se škodami na majetku a vážnými, nebo dokonce smrtelnými úrazy. Tato výstražná upozornění, pokyny a bezpečnostní pravidla zahrnují mnohá, zdaleka však ne všechna možná rizika a nebezpečí. Dávejte prosím pozor a správně vyhodnoťte možná nebezpečí. Nesprávné zacházení s výrobkem může vést ke vzniku životu nebezpečných situací.

**Pozor! Opravu výrobku svěřte odborníkům. Předejte tak ohrožením zdraví. Obraťte se v této věci na kvalifikovaný servis. Při vlastnoručně provedených opravách, neodborné montáži nebo nesprávné obsluze zaniká nárok na uplatnění záruky. Při opravách je povoleno používat pouze náhradní díly, které odpovídají původním údajům o výrobku.**

**VAROVÁNÍ!** Dětem a osobám se sníženými fyzickými, smyslovými či mentálními schopnostmi (například částečně postižené osoby nebo starší osoby s omezenými fyzickými či mentálními schopnostmi) nebo osobám s nedostatkem zkušeností či znalostí hrozí nebezpečí. Děti si s výrobkem nesmějí hrát. Čištění nesmí provádět děti ani osoby se sníženými fyzickými, smyslovými či mentálními schopnostmi.

**UPOZORNĚNÍ!** Nebezpečí poškození! Neodborná manipulace s tímto výrobkem může způsobit jeho poškození.

Při silném větru a nepříznivém počasí musí být střecha na bazén demontována. Střecha není koncipována pro tyto povětrnostní podmínky. Zavětrovací lana poskytují jen omezenou ochranu. Na škody vzniklé v důsledku silného větru či bouře se záruka nevztahuje. Jednotlivé díly konstrukce se stahují dohromady pomocí gumového popruhu. Při ztyčování střechy buďte opatrní. Konstrukce je pod napětím.

**Obecné informace o konstrukci:** Při spojování jednotlivých konstrukčních dílů dejte pozor, abyste si neskřípli prsty.

**Sklolaminátové tyče:** Jakmile je zastrčíte do druhého kovového kroužku, budou jednotlivé díly napnuté. Dejte pozor, aby vám tyče nevyklouzly z rukou. Mohly by vás zranit.

**Ultrafialové světlo:** Mějte prosím na vědomí, že vlivem slunečního záření (ultrafialového světla) může u výrobku docházet ke změnám

barvy. Výrobek je určen výhradně pro použití během koupací sezóny. Po jejím skončení musí být výrobek demontován a odborně uskladněn. Látka, konstrukce a suchý zip mohou plesnivět nebo korodovat.

**Poškození způsobené UV zářením je vyloučeno v rámci záručních nebo záručních nároků.**



## Zkontrolujte rozsah dodávky

**UPOZORNĚNÍ!** Nebezpečí poškození! Při neopatrném rozbalování výrobku pomocí ostrého nože nebo jiných špičatých předmětů může dojít k jeho poškození. Buďte proto při rozbalování výrobku opatrní.

- Vyjměte výrobek z obalu.
- Ujistěte se, že je výrobek kompletní a obsahuje všechny součásti. Obrázek/fotografie L1.
- Zkontrolujte, zda výrobek nebo jeho součásti nevykazují známky poškození. Pokud ano, výrobek nepoužívejte. Obraťte se na servisní centrum, jehož adresu najdete na konci tohoto návodu.



## Stavba zastreseni

Zobrazeni 1 – 17

## Obsah dodavky

Zobrazeni L1

- A Střecha včetně bocních stěn
- B Kryt střechy
- C Ocelové tyče
- D Sklo-laminátové tyče
- E Ukotvení
- F Napínací lana

## Demontaz

Demontaz probiha v obracenenem poradí stavby zastreseni.

## Technická data

- Materiál: 190 T Polyester,
- 1000 mm vodní sloupec
- Horní část s vsazením sítě
- Boční strany s transparentním PVC obložení
- 3 dveře se zipem
- Konstrukce: Kombinovaný vlaknité sklo Ø 11 mm/ Ø 19 mm pozinkovaná ocel
- Boční ukotvení
- Kolíky

### 036420

- 500x433x250 cm
- Vyhотовeno pro bazény ca s max. Ø 400 cm (v závislosti na typu bazénu)

### 036425

- 600x520x280 cm
- Vyhотовeno pro bazény ca s max. Ø 457 cm (v závislosti na typu bazénu)

## Oprava

Male netesnosti ve svech lze vyresit pomoci izolacniho spreje. Male diry anebo praskliny v plasti, muzete opravit pomoci soupravy na opravu, vhodnou pro opravu nylonu/polyesteru.

## Fontos tudnivalók

### Čištění

Pro cistení použijte čisticí prostředky určené pro polyestery. Nepoužívejte abrazivní čisticí prostředky, prostředky obsahující rozpouštědla nebo tvrdé mycí houby, kartáče atd.

Střechu neperte v pracce, nepoužívejte suché cistení.

### Skladování

Zaberte části suché a čisté, aby se zabránilo růstu plísní. Pokud jsou některé části mokré, nechte důkladně oschnout. Uskladněte zastreseni na suchém místě. Tkanina, tyče a zip muzou při špatném uskladnění zplesnivět a nebo korodovat.

### Likvidace

**Likvidace obalů:** Obaly jsou vyrobeny z ekologicky nezávadných materiálů a jsou tudíž vhodné k recyklaci. Lepenku a kartony dejte do starého papíru, fólie do plastu.

**Likvidace výrobku:** Platí v rámci Evropské unie a v dalších evropských státech se systémy odděleného sběru odpadu. Výrobek zlikvidujte v souladu s ustanoveními a zákony platnými v místě vašeho bydliště.

### Záruční podmínky

V jednotlivých zemích platí tamější platná zákonná ustanovení týkající se záruky.





## Predgovor

Zahvaljujemo na kupnji ovog Steinbachovog proizvoda. Naše proizvode kontinuirano unapređujemo. Ukoliko ovaj proizvod ipak pokazuje greške, ispričavamo se zbog toga te Vas molimo da se s tim u vezi obratite našem Servisnom centru.

## Upute za uporabu treba pročitati i sačuvati

### Upute za uporabu za Krov za bazene koji prosto stoje

Ova Uputa za uporabu vrijedi uz gore navedeni proizvod. Ona sadrži važne informacije o stavljanju u pogon i rukovanju proizvodom. Prije uporabe ovog proizvoda, pažljivo pročitajte njegovu Uputu za uporabu, a posebice sigurnosne napomene. Nepridržavanje ovih Uputa za uporabu može dovesti do teških tjelesnih ozljeda ili oštećenja Vašeg proizvoda. Uputa za uporabu temelji se na važećim normama i pravilima Europske unije. Poštujte strane nacionalne važeće smjernice i zakonske propise. Sačuvajte Uputu za uporabu radi daljnjeg korištenja i, prema potrebi, uručite je trećim osobama.

## Namjenska uporaba

Ovaj proizvod je namijenjen uporabi isključivo u privatne svrhe i nije pogodan za obrtničke djelatnosti. Bazenski krov se kao zaštita od sunca može ugraditi iznad kupališnog bazena ili kao nadstrešnica za ležaljke. Vaš proizvod koristite samo na način opisan u Uputi za uporabu. Svako drugačije korištenje vrijedi kao nenamjenska uporaba, što može dovesti do oštećenja stvari ili čak ozljeda osoba. Ovaj artikl nije igračka. Proizvođač ili trgovac ne preuzimaju odgovornost za štete nastale zbog nenamjenske uporabe ili pogrešne primjene proizvoda.



## Upozorenja i sigurnosne napomene

Pročitajte sve upute i pridržavajte ih se. U slučaju nepridržavanja ovih upozorenja, morate računati s oštećenjima na imovini, s drugim ozbiljnim ozljedama ili sa smrtnim posljedicama. Ova upozorenja, upute i sigurnosna pravila obuhvaćaju mnoge, mada ni približno sve, rizike i opasnosti. Molimo budite oprezni i pravilno procjenjujte moguće opasnosti. Pogrešno rukovanje proizvodom može dovesti do situacija koje su opasne po život.

**Pozor!** Popravke prepustite stručnjacima, čime ćete izbjeći dovođenje u opasnosti. Kad je potrebno, obratite se stručnim radionicama. Za popravke izvedene na svoju ruku, nestručno postavljanje ili pogrešno rukovanje, odgovornost i jamstvo potraživanja su isključeni. Za popravke se smiju koristiti samo zamjenski dijelovi čija su svojstva jednaka onima izvornog proizvoda.

**UPOZORENJE!** Postoje opasnosti za djecu i osobe sa smanjenim fizičkim, osjetilnim ili mentalnim sposobnostima (primjerice osobe s djelomičnom invalidnošću, starije osobe s ograničenim fizičkim i mentalnim sposobnostima) ili s nedostatkom iskustva i znanja. Djeca se ne smiju igrati ovim proizvodom. Čišćenje ne smiju obavljati djeca ili osobe sa smanjenim fizičkim, osjetilnim ili mentalnim sposobnostima.

**NAPOMENA!** Opasnost od oštećenja! Nestručnim rukovanjem ovaj proizvod može biti oštećen.

Bazenski krov se mora skinuti pri jakom vjetru ili nevremenu. Bazenski krov nije otporan na takve vremenske uvjete. Osigurači za slučaj nevremena pružaju samo ograničenu zaštitu. Jaki vjetar odn. oštećenja uzrokovana nevremenom isključeni su iz pružanja garancijskih odn. jamstvenih potraživanja. Pojedini dijelovi konstrukcije zategnuti su gumenim užetom. Budite oprezni pri postavljanju bazenskog krova. Konstrukcija je napeta.

Općenito o konstrukciji: Pri sastavljanju konstrukcijskih dijelova pripazite da si ne uštipnete prste.

Štapovi od staklenih vlakana: Pojedini metalni dijelovi su napeti kada ih umećete jedan u drugi. Pazite, da Vam štapovi ne izmaknu iz ruku. Mogli biste se pri tom ozlijediti.

UV-svjetlost: Vodite računa o tome da uslijed sunčevog zračenja (UV-zrake) može doći do promjene boja. Proizvod je prikladan samo za korištenje tijekom sezone kupanja, a nakon toga mora se rastaviti i na odgovarajući način spremiti. Tkanina, štapovi i zatvarač mogu poprimiti plijesni ili korodirati. UV oštećenje je isključeno kao dio jamstvenog ili jamstvenog zahtjeva.



## Pregled cjelokupnosti pošiljke

**NAPOMENA!** Opasnost od oštećenja! Ako zapakirani proizvod neoprezno otvorite oštrim nožem ili drugim oštrim predmetom, možete ga oštetiti. Stoga prilikom otvaranja ambalaže budite oprezni.

- Izvadite proizvod iz ambalaže.
- Pregledajte jeli isporuka cjelovita. Skica/Slika L1.
- Pregledajte jesu li artikl ili njegovi dijelovi oštećeni. Ukoliko je to slučaj, nemojte koristiti proizvod. Obratite se dobavljaču na adresi navedenoj u dnu upute.



## Postavljanje

Slika 1 – 17

## Pošiljka sadrži

Slika L1  
A Krov sa stjenkama  
B Poklopac krova  
C Čelične štapove  
D Štapove iz staklenih vlakana  
E Kline  
F Napinjače sa konopima

## Spremanje

Spremanje u obratnom redu od postavljanja.

## Tehnički podaci

- Ovoj izrađen iz 190T Poliestra
- 1000 mm vodenog stupca
- Gornji deo sa uloškom mreže
- bočna obloga iz prozirnog PVC-a
- sa tri vrata sa zupčanim zatvaračem
- Konstrukcija: kombinacija staklenih vlakana i Ø 11 mm/Ø 19 mm pocinčanog čelika
- bočni napinjači
- klinovi za fiksiranje

### 036420

- 500x433x250 cm
- primjeran za bazene do maks. Ø 400 cm (ovisno o vrsti bazena)

### 036425

- 600x520x280 cm
- primjeran za bazene do maks. Ø 457 cm (ovisno o vrsti bazena)

## Popravak

Manja brtvljenja šavova možete uraditi sa posebnim brtvilom za šavove, na tkanini pak sa sprejem za impregnaciju. Manje rupice i ogrebotine možete zalijepiti sa odgovarajućim priborom za popravak najlonske ili poliesterske tkanine.

## Važne upute

### Čišćenje

Za čišćenje upotrijebite obična sredstva za čišćenje poliesterske tkanine. Nemojte koristiti otapala niti sredstva za ribanje, odn. tvrde spužve, četke itd.

Tkaninu ne perite u perilici i ne dajte čistiti u čistionicu.

### Spremanje

Sve dijelove očistite i osušite. Ako su dijelovi vlažni, temeljito ih osušite, to će spriječiti rast plesni. Vašu nadstrešnicu skladištite u suhom prostoru. Tkanina, štapovi i zupčani zatvarači mogu plesniti i korodirati.

### Zbrinjavanje otpada

**Zbrinjavanje ambalaže:** Ambalažni materijali su odabrani s obzirom na njihovu ekološku održivost i tehnologiju zbrinjavanja u otpad, te se stoga mogu reciklirati. Ljepenke i karton odlažite u stari papir, a folije u prikupljališta otpadnog materijala.

**Zbrinjavanje proizvoda u otpad:** Primjenjuje se u Europskoj uniji i drugim europskim državama koje imaju sustave za prikupljanje otpadnog materijala. Proizvod zbrinite u otpad sukladno važećim propisima i zakonima u Vašem mjestu stanovanja.

### Jamstvene uvjetovanosti

Za pružanje jamstava vrijede važeće zakonske odredbe u pojedinim zemljama.



## Előszó

Köszönjük, hogy Steinbach terméket vásárolt. Termékeinket folyamatosan fejlesztjük. Szíves elnézését kérjük, ha termékünk mégis hibásnak bizonyulna, és tisztelettel arra kérjük, hogy vegye fel a kapcsolatot szervizközpontunkkal.

## Kezelési útmutató elolvasása és megőrzése

### A Medencefedés puhafalu és fémvázaz medencékhez kezelési útmutatója

A kezelési útmutató a fenti termék részét képezi. A kezeléssel és üzembe helyezéssel kapcsolatban tartalmaz fontos tudnivalókat. A termék használata előtt olvassa el a kezelési útmutatót, különös tekintettel annak biztonsági utasítások című részére. A kezelési útmutató figyelmen kívül hagyása súlyos sérüléseket okozhat, vagy a termék károsodását vonhatja maga után. A kezelési útmutató az Európai Unió hatályos szabványai és szabályai alapján készült. Vegye figyelembe a külföldön alkalmazandó irányelveket és jogszabályokat is. További felhasználása érdekében jól őrizze meg a kezelési útmutatót, és szükség esetén adja is tovább.

## Rendeltetésszerű használat

A termék kizárólag magáncélra használható, üzleti felhasználásra nem alkalmas.

A medencetetőt az úszómedence feletti napvédőként, vagy a szék-csoport feletti tetőként használható. A terméket kizárólag a kezelési útmutatóban leírtaknak megfelelően használja. Minden ettől eltérő felhasználás rendeltetésellenesnek minősül és anyagi károkat vagy akár személyi sérüléseket is okozhat. A termék nem gyermekjáték. A gyártó vagy a kereskedő nem vállal felelősséget azokért a károkért, amelyek a rendeltetés-ellenes, vagy helytelen felhasználás miatt keletkeztek.



## Figyelmeztetések és biztonsági utasítások

Minden utasítást el kell olvasni és be kell tartani. A figyelmeztető utasítások be nem tartása esetén anyagi károkra, áramütésekre, más komoly sérülésekre vagy akár halálos balesetre is számíthat. Ezek a termék-figyelmeztetések, utasítások és biztonsági szabályok sok, de messzemenően nem az összes lehetséges kockázatot és veszélyt tartalmazzák. Legyenek figyelmesek és ítéljék meg helyesen a lehetséges veszélyeket. A termék nem megfelelő használata életveszélyes helyzetekhez vezethet.

**Figyelem!** A veszélyhelyzetek elkerülése érdekében a javítást hagyja szakembere. Elvégzéséhez forduljon szakszervizhez. Az önhatalmú javítások, szakszerűtlen szerelés vagy nem megfelelő kezelés a szavatossági és a garanciális jogosultságok megszüntetésével jár. A javításhoz csak olyan pótalkatrészeket szabad használni, amelyek megfelelnek az eredeti termékadatoknak. **FIGYELMEZTETÉS!** Ez a készülék veszélyt jelent olyan csökkent fizikai, érzékszervi vagy szellemi képességekkel rendelkező személyek (például korlátozott fizikai vagy mentális képességekkel rendelkező fogyatékos személyek, idősebb emberek), illetve kellő tapasztalattal és ismerettel nem rendelkező személyek számára. A termékkel gyermekek nem játszhatnak. Tisztítását nem végezhetik gyermekek, vagy csökkent fizikai, érzékszervi vagy mentális képességekkel rendelkező, más személyek **ÚTMUTATÁS!** Sérülésveszély! Szakszerűtlen használat esetén a termék megsérülhet.

A medencetetőt a szél megerősödése vagy rossz időjárás esetén le kell szerelni. A medencetetőt nem használható ilyen időjárási körülmények között. A vihamerevítő csak korlátozott védelmet biztosít. A szavatosság, illetve a garancia nem terjed ki az erős szél, illetve a vihar által okozott károkra. A szerkezet egyes alkatrészeit gumiszalag húzza össze. Óvatosnak kell lenni a medencetető felállítása során. A szerkezet feszültség alatt áll.

Általános konstrukció: A szerkezeti elemek összeállítása során ügyelni kell arra, hogy ujjai ne szoruljanak be.

Üvegszálás rudak: Az egyes alkatrészek feszültség alatt állnak akkor, ha csak minden második fémszembe helyezi be azokat. Ügyeljen arra hogy a rudak ne csússzanak ki kezéből. Megsérülhet. UV fény: Ne feledje, hogy a napsugárzás (UV fény) színváltozást okozhat. A termék csak fűrdőidényben használható, ezt követően

le kell szerelni és szakszerűen el kell tárolni. Anyaga, rudazata és cipzárja meppenészedhet és korrodálódhat. Az UV-károsodás a jótállási vagy garanciális igények részeként kizárt.



## Ellenőrizze a csomag tartalmát

**ÚTMUTATÁS!** Sérülésveszély! A termék megsérülhet abban az esetben, ha a csomagolást óvatlanul, éles késsel, vagy más hegyes tárggyal nyitja ki. Éppen ezért óvatosan nyissa fel.

- A terméket vegye ki a csomagolásból.
- Ellenőrizze a doboz tartalmának hiánytalanságát. Vázrajz/fénykép L1.
- Ellenőrizze a termék, illetve az egyes alkatrészek esetleges sérüléseit. Ebben az esetben a termék nem használható. Az útmutató végén megadott elérhetőségen forduljon a szervizhez.



## Összeszerelés

Ábra 1 – 17

## Lieferumfang:

Ábra L1  
A Tető inkl. oldalelemek  
B Tető  
C Acélrudak  
D Üvegszálrudak  
E Kampó  
F Feszítőzsinór

## Szétszerelés

A szétszerelést a felépítéssel ellentétesen végezze el ugyanolyan körültekintően, mint az összeszerelést.

## Technikai adatok

- Termék anyaga 190T poliészter
- 1000 mm üvegszál erősített rudak
- Felső rész hálóval
- oldalrész átlátszó PVC-ből
- 3 cipzározható ajtó
- Szerkezet: Ø 11 mm/Ø 19 mm üvegszállal erősített horganyzott acél
- Oldalrögzítéssel
- viharkampó

### 036420

- 500x433x250 cm
- max. Ø 400 cm (a medence típusától függően)

### 036425

- 600x520x280 cm
- max. Ø 457 cm (a medence típusától függően)

## Javítás

Amennyiben apró sérüléseket javítani szeretne, használjon a javításhoz impregnáló anyagot, melyet a sátoszövetekhez is használnak. Apró foszlásokat a nylonon az ajánlott javító készlettel végezze el. Javító készlet: Nylon és poliészter anyagokhoz.



## Fontos tudnivaló

### Tisztítás

A tisztításhoz Polyesterhez ajánlott tisztítószert használjon. Ne használjon oldószer-tartalmú, valamint súroló hatású tisztítószert, illetve kemény szivacsot, kefét, stb.

A tetőt ne mossa ki mosógépben. Vegyi anyaggal ne tisztítsa a tetőt.

### Tárolás

A fedés elemeit tiszta és száraz állapotban csomagolja el, hogy a tárolás alatt ne tudjon bepenészedni. Ha valamelyik elem mégis nedves, azt szárítsa meg alaposan. A fedést száraz helyen tárolja. Amennyiben nyírkos helyen tárolja, úgy az anyag, a rudak és a cipzár penészedni rozsdásodni fog.

### Hulladékkezelés

**A csomagolás hulladékkezelése:** A csomagolóanyagokat környezetvédelmi és ártalmatlanítás-technológiai szempontok alapján válogattuk ki, éppen ezért újrahasznosíthatók. A kartont tegye a papírhulladékba, a fóliákat a műanyag-hulladékba.

**A termék ártalmatlanítása:** Az Európai Unióban és szelektív hulladékgyűjtési rendszert alkalmazó, más európai országokban kell alkalmazni. A terméket a lakóhelye szerinti előírásoknak és jogszabályoknak megfelelően kell ártalmatlanítani.

### Garanciális feltételek

A termékre az adott ország hatályos jogszabályi előírásai szerinti szavatossági előírások vonatkoznak.





## Predslov

Ďakujeme za zakúpenie tohto výrobku Steinbach. Naše výrobky neustále vyvíjame ďalej. Ak tento výrobok napriek tomu vykazuje chybu, chceme by sme sa ospravedlniť a úctivo vás žiadame o kontaktovanie nášho servisného centra.

## Prečítať a uschovať návod na použitie

### Návod na použitie pre Strecha bazénu pre montované bazény

Tento návod na použitie patrí k vyššie uvedenému výrobku. Obsahuje dôležité informácie k uvedeniu do prevádzky a manipulácii. Skôr ako začnete výrobok používať, dôkladne si prečítajte návod na použitie, obzvlášť bezpečnostné upozornenia. Nedodržanie tohto návodu na použitie môže viesť k vážnym poraneniam alebo škodám na vašom výrobku. Návod na použitie vychádza z noriem a predpisov platných v Európskej únii. Dodržiavajte smernice a zákony špecifické pre krajinu platné v zahraničí. Tento návod na použitie uschovajte pre ďalšie použitie a v prípade potreby ho odovzdajte aj tretím osobám.

## Primerané použitie

Výrobok je určený výhradne na súkromné použitie a nie je vhodný pre komerčnú oblasť.

Strecha bazénu je použiteľná ako ochrana proti slnku nad bazénom alebo ako zastrešenie pre vaše posedenie. Svoj výrobok používajte len podľa pokynov v tomto návode na použitie. Každé iné použitie je v rozpore s určením a môže viesť k vecným škodám alebo dokonca k ublíženiu na zdraví osôb. Tento výrobok nie je hračkou pre deti. Výrobca alebo predajca nepreberá žiadnu záruku za škody, ktoré vznikli neprimeraným alebo nesprávnym použitím.



## Výstražné a bezpečnostné upozornenia

Prečítajte si všetky pokyny a dodržiavajte ich. Pri nedodržaní týchto výstražných upozornení musíte počítať so škodami na majetku, inými vážnymi poraneniami alebo so smrťou. Tieto produktové výstrahy, pokyny a bezpečnostné pravidlá zahrňujú veľa, ale zďaleka nie všetky možné riziká a nebezpečenstvá. Dávajte, prosím, pozor a vyhodnoťte možné nebezpečenstvá správne. Chybné zaobchádzanie s výrobkom môže spôsobiť životonebezpečné situácie. Pozor! Aby sa zabránilo ohrozeniam, prenechajte opravu na odborníkov. Kvôli tomu sa obráťte na špecializovaný servis. Pri svojvoľne vykonaných opravách, neodbornej montáži alebo nesprávnej obsluhu sú vylúčené nároky zo záruky a ručenia. Pri opravách smú byť použité len náhradné diely, ktoré zodpovedajú pôvodným výrobným údajom.

**VÝSTRAHA!** Nebezpečenstvá pre deti a osoby so zníženými fyzickými, sensorickými alebo mentálnymi schopnosťami (napríklad čiastočne postihnutí, staršie osoby s obmedzenými fyzickými a mentálnymi schopnosťami) alebo z dôvodu nedostatku skúsenosti a znalostí. Deti sa nesmú hrať s týmto výrobkom. Čistenie nesmú vykonávať deti alebo osoby so zníženými fyzickými, sensorickými alebo mentálnymi schopnosťami.

**UPOZORNENIE!** Nebezpečenstvo poškodenia! Tento výrobok sa môže poškodiť neodbornou manipuláciou.

V prípade silného vetra alebo nečasu musíte strechu bazénu demontovať. Strecha bazénu nie je konštruovaná pre tieto poveternostné podmienky. Vystuženie pre prípad búrky poskytuje len obmedzenú ochranu. Silný vietor resp. škody spôsobené búrkou sú vylúčené v rámci nárokov z ručenia prípadne pri uplatnení záruky. Jednotlivé diely konštrukcie sa siahnu gumenou páskou. Pri inštalovaní strechy bazénu dávajte pozor. Konštrukcia je pod napätím. Konštrukcia všeobecne: Pri spájaní dielov konštrukcie dbajte na to, aby ste si zasekli prsty.

Sklolaminátové tyče: Jednotlivé diely sú pod napätím, keď ich zasuniete vždy do druhého kovového oka. Dávajte pozor, aby sa vám tyče nevyšmykli z ruky. Mohli by ste sa poraniť.

UV svetlo: Všimnite si, že slnečné žiarenie (UV svetlo) môže spôsobiť farebné zmeny. Výrobok je vhodný len na použitie počas kúpaciej sezóny a po jej ukončení musí byť demontovaný a odborne uskladnený. Látku, tyče a zipsy môže napadnúť pleseň alebo hrdza. UV poškodenie je vylúčené ako súčasť záručných alebo záručných nárokov.



## Skontrolovať obsah dodávky

**UPOZORNENIE!** Nebezpečenstvo poškodenia! Keď obal neopatrne otvoríte ostrým nožom alebo inými špicatými predmetmi, môže sa výrobok poškodiť. Pri otvaraní preto postupujte veľmi opatrne.

- Vyberte výrobok z obalu.
- Skontrolujte úplnosť obsahu dodávky. Nákres/fotografia L1.
- Skontrolujte, či výrobok alebo jednotlivé diely nevykazujú poškodenia. Ak vykazujú poškodenia, výrobok nepoužívajte. Obráťte sa na servis na adrese uvedenej na konci návodu.



## Montáž

Obrázky 1 – 17

## Rozsah dodávky

Obrázky L1

- A Strieška vrátane bočných dielov
- B Kryt striešky
- C Ocelové tyče
- D Tyče zo skleneného vlákna
- E Uzemňovacia kotva
- F Zaistenie proti búrke

## Demontáž

Demontáž sa uskutočňuje v obrátenom poradí montáže.

## Technické údaje

- materiál pláštú 190T polyester
- 1000 mm vodný stĺpec
- horná časť so sieťovou vložkou
- bočné steny s priesvitným PVC
- 3 dverí so zipsom
- konštrukcia: kombinácia sklolaminát Ø 11 mm/Ø 19 mm pozinkovaná ocel'
- bočné upínania
- zemné kotvy

### 036420

- 500x433x250 cm
- vhodné pre bazény do max. Ø 400 cm (v závislosti od typu bazéna)

### 036425

- 600x520x280 cm
- vhodné pre bazény do max. Ø 457 cm (v závislosti od typu bazéna)

## Oprava

Drobné netesnosti na švoch opravte pomocou utesňovača švov a na celtovine pomocou impregnačného spreja. Malé diery alebo trhliny v nylonovej tkanine môžete opraviť pomocou vhodnej súpravy na opravu nylonu/polyesteru.

## Dôležité upozornenie

### Čistenie

Na čistenie používajte ošetrovacie prostriedky na polyester bežné na trhu. Nepoužívajte žiadne čistiace prostriedky obsahujúce rozpúšťadlá alebo abrazívne prostriedky, resp. tvrdé špongie, kefy, atď. Striešku neperte v práčke. Striešku nedávajte chemicky čistiť.

### Skladovanie

Diely zabaľte v čistom a suchom stave, aby sa netvorili žiadne plesne. Ak sú diely mokré, nechajte ich dobre uschnúť. Striešku bazéna skladujte na suchom mieste. Látka, tyče a suchý zips môžu plesnieť alebo hrdzaviť.

### Likvidácia

**Likvidácia obalu:** Obalové materiály sú vyrobené podľa ekologických hľadísk z hľadiska technológie likvidácie a sú preto recyklovateľné. Lepenku a kartón odovzdajte do zberu starého papiera, fóliu do zberu cenných materiálov.

**Likvidácia výrobku:** Aplikovateľné v Európskej únii a iných európskych štátoch so systémami na triedený zber cenných materiálov. Výrobok zlikvidujte podľa ustanovení a zákonov platných na mieste vášho bydliska.

### Záručné podmienky

Platia zákonné ustanovenia pre ručenie platné v príslušných krajinách.



## Предговор

Благодарим Ви за покупката на този продукт на фирма Steinbach. Ние не спираме да доразвиваме нашите продукти. В случай че въпреки това този продукт има дефекти, бихме искали да Ви се извиним и учтиво Ви молим да се свържете с нашия сервизен център.

## Прочетете и запазете ръководството за експлоатация

### Ръководство за експлоатация за Покривало за изправящ се басейн

Това ръководство за експлоатация принадлежи към посочения по-горе продукт. То съдържа важна информация за пускане в експлоатация и боравенето с продукта. Прочетете внимателно ръководството за експлоатация и в частност указанията за безопасност, преди да използвате този продукт. Неспазването на това ръководство за експлоатация може да доведе до тежки наранявания или повреди на Вашия продукт. Ръководството за експлоатация се основава на валидните в Европейския съюз стандарти и правила. Спазвайте валидните в чужбина специфични за държавата директиви и закони. Запазете ръководството за експлоатация за по-нататъшна употреба и при нужда го предавайте също и на трети лица.

### Употреба по предназначение.

Продуктът е предназначен единствено за частна употреба, а не за употреба в професионалната сфера.

Покривалото за басейн може да се използва като защита от слънцето над басейна или като навес за Вашата гарнитура за сядане. Използвайте Вашия продукт само както е описано в настоящото ръководство за експлоатация. Всяка друга употреба се счита за не по предназначение и може да доведе до материални щети или дори до лични наранявания. Този артикул не е детска играчка. Производителят или търговецът не поема отговорност за щети, които са възникнали в резултат на употреба не по предназначение или грешна употреба.



## Предупреждения и указания за безопасност

Прочетете и спазвайте всички инструкции. Неспазването на тези предупредителни указания може да доведе до щети по имуществото, други сериозни наранявания или смърт. Тези продуктові предупреждения, указания и правила за безопасност обхващат много, но далеч не всички възможни рискове и опасности. Моля, внимавайте и преценявайте правилно възможните опасности. Грешното боравене с продукта може да доведе до опасни за живота ситуации. **Внимание!** Поверете ремонта на специалисти, за да предотвратите опасности. За целта се обърнете към специализиран сервиз. При своеволно извършени ремонти, неправилен монтаж или грешно обслужване искове за отговорност и гаранционните искове са изключени. При ремонти трябва да се използват само резервни части, които отговарят на първоначалните продуктови данни. **ПРЕДУПРЕЖДЕНИЕ!** Опасности за деца и лица с намалени физически, сензорни или умствени възможности (например лица с частични увреждания, по-възрастни лица с ограничение на физическите и умствените възможности) или липса на опит и знания. Деца не трябва да си играят с този продукт. Почистването не трябва да се извършва от деца или лица с намалени физически, сензорни или умствени възможности. **УКАЗАНИЕ!** Опасност от повреда! Този продукт може да бъде повреден чрез неправилно боравене.

Покривалото за басейн трябва да се демонтира при поява на силен вятър или лошо време. Покривалото за басейн не е проектирано за такива метеорологични условия. Скобите за буря предлагат само ограничена защита. Щети от силен вятър или буря са изключени от покритието на гаранционните условия. Единичните части на конструкцията се стягат заедно

с помощта на гумена лента. Внимавайте при поставянето на покривалото за басейн. Конструкцията се намира под напрежение.

**Общо за конструкцията:** При сглобяването на частите на конструкцията внимавайте за това, да не прещипете пръстите си.

**Пръти от фибро стъкло:** Единичните части се намират под напрежение, когато ги вкарвате в съответното второ метално ухо. Внимавайте, прътите да не се изплъзнат от ръцете ви.

Можете да се нараните.

**УВ светлина:** Моля, вземете под внимание това, че в резултат на слънчевото лъчение (УВ светлина) могат да се получат промени на цветовете. Артикулет е подходящ само за употреба по време на сезона за къпане и след това трябва да се демонтира и прибере за съхранение по правилен начин.

Платът, прътите и ципът могат да мухлясат или да корозират.

UV щетите са изключени като част от гаранционни или гаранционни претенции.



## Проверка на окомплектовката на доставката

**УКАЗАНИЕ!** Опасност от повреда! Ако отваряте опаковката невнимателно с остър нож или други остри предмети, продуктът може да бъде повреден! Поради това процедирайте много внимателно при отварянето.

- Извадете продукта от опаковката.
- Проверете пълнотата на окомплектовката на доставката. Скица/Снимка L1.
- Проверете, дали артикулет или отделните части имат признаци за повреда. Ако това е така, не използвайте продукта. Обърнете се към посочения в края на ръководството сервизен адрес.



## Монтаж

фигура 1 – 17

## Включени в доставката

фигура L1  
 А Тента с включени страници  
 В Покрив  
 С Стоманени пръчки  
 D Пръчки от фибростъкло  
 E Колчета за изпъване  
 F Обтягащи въжета

## Демонтаж

Демонтажът става по обратния ред на монтажа.

## Технически данни

- Материал на обвивката 190Т полиестер
- 1000 mm водна колона
- Горна част с вложка за мрежа
- Странична облицовка с прозрачно ПВХ
- 3 врати с цип
- Конструкция: Комбинация от фибростъкло Ø 11 mm/Ø 19 mm поцинкована стомана
- странични скоби
- Анкери за земя

### 036420

- 500x433x250 cm
- подходящо за басейни до макс. Ø 400 cm (в зависимост от вида на басейна)

### 036425

- 600x520x280 cm
- подходящо за басейни до макс. Ø 457 cm (в зависимост от вида на басейна)

## Поправка

Малки участъци с недобра плътност можете да отстраните - по шевове - с уплътнител за шевове, а по материята - с импрегниращ спрей. Малки дупчици или сцепвания по найлона можете да поправите със специален комплект за поправка на найлон/полиестер.



## Важно указание

### Почистване

За почистване можете да използвате препарати за почистване на полиестер, които се предлагат в търговската мрежа. Не използвайте съдържащи разтворители и абразивни почистващи препарати, както и твърди гъби, четки и др. Да не се пере в перална машина. Да не се използва химическо чистене.

### Съхранение

Опаковайте частите в чисто и сухо състояние, за да не се образува плесен. Ако частите са влажни, ги оставете добре да изсъхнат. Съхранявайте на сухо място. Материята, пръчките и циповете могат да хванат плесен или да ръждясат.

### Предаване за отпадъци

**Предаване за отпадъци на опаковката:** Опаковъчните материали са избрани спрямо екологосъобразни и свързани с техниките за предаване за отпадъци критерии и поради това подлежат на рециклиране. Предайте картоната, кашоната и фолиата на вторични суровини.

**Предаване за отпадъци на продукта:** Приложимо в Европейския съюз и другите европейски държави със системи за разделно събиране на отпадъците. Предайте за отпадъци продукта съгласно валидните във Вашето населено място изисквания и закони.

### Гаранционни условия

Важат валидните в съответните държави законови изисквания за гаранцията.



## Önsöz

Bu Steinbach ürünü satın aldığınız için teşekkürler. Ürünlerimizi sürekli geliştiriyoruz. Bu üründe yine de hatalar mevcutsa özür diliyoruz ve sizden servis merkezimize iletişime geçmenizi rica ediyoruz.

## Kullanım kılavuzunun okunması ve saklanması

### Çıkma (Yükseltilmiş) kenarlı havuzlar için havuz çatısı için kullanım kılavuzu

Bu kullanım kılavuzu yukarıda belirtilen ürüne aittir. İşletime alma ve kullanıma yönelik önemli bilgiler içermektedir. Ürünü kullanmadan önce, güvenlik uyarıları başta olmak üzere kullanım kılavuzunu titizlikle okuyun. Bu kullanım kılavuzunun dikkate alınmaması ağır yaralanmalara veya ürününüzde hasarlara yol açabilir. Kullanım kılavuzu Avrupa Birliği'nde geçerli norm ve kurallarını baz alır. Yurt dışında ülkeye özgü geçerli yönerge ve yasaları dikkate alın. Kullanım kılavuzunu daha sonra kullanmak üzere saklayın ve gerektiğinde üçüncü kişilere verin.

## Amacına uygun kullanım

Ürün sadece kişisel kullanım içindir ve ticari amaçla kullanmak için uygun değildir.

Havuz çatısı, yüzme havuzunun üzerinde güneşten koruyucu olarak veya oturma grubu için çatı örtüsü olarak kullanılabilir. Ürünü sadece bu kullanım kılavuzunda açıklandığı gibi kullanın. Bunun dışındaki her türlü kullanım amacına uygun değildir ve maddi hasarlara veya kişilerin yaralanmasına yol açabilir. Bu ürün bir oyuncak değildir. Üretici veya satıcı amacına uygun olmayan veya yanlış kullanım nedeniyle meydana gelen hasarlar için sorumluluk üstlenmemektedir.



## Uyarılar ve güvenlik uyarıları

Tüm talimatları okuyun ve bunlara uyun. Bu uyarıların dikkate alınmaması durumunda hasar, ciddi yaralanmalar veya hayati tehlike meydana gelebilir. Bu ürün uyarıları, talimatları ve güvenlik kuralları birçok ancak tüm riskleri ve tehlikeleri içermemektedir. Lütfen dikkat edin ve yüzerken olası tehlikeleri doğru değerlendirin. Ürünü hatalı kullanmak hayati tehlikeye yol açabilecek durumlara neden olabilir.

**Dikkat!** Tehlikeli durumları önlemek için onarım çalışmalarının uzmanların yapmasını sağlayın. Bunun için bir uzman atölyeye başvurun. Kendinizin yaptığı onarımlarda, amacına uygun olmayan montajda veya yanlış kullanımda sorumluluk ve garanti hakları talep edilemez. Onarımlarda sadece asıl ürün verilerine uygun olan yedek parçalar kullanılabilir.

**UYARI Fiziksel, sensörük ya da zihinsel yetileri engelli veya tecrübesi ve bilgisi eksik olan çocuklar veya kişiler (örneğin kısmen engelli, fiziksel ya da zihinsel yetileri kısıtlı yaşlı kişiler). Çocukların bu ürünle oynaması yasaktır. Temizlik işlemi fiziksel, sensörük ya da zihinsel yetileri engelli olan çocuk veya kişiler tarafından yapılamaz.**

**UYARI! Hasar tehlikesi! Amacına uygun olmayan kullanım nedeniyle bu ürün hasar görebilir.**

Havuz çatısı kuvvetli rüzgâr veya kötü hava koşullarında sökülmemelidir. Havuz çatısı bu hava şartları için uygun değildir. Fırtına girdirmesi sadece kısıtlı bir koruma sağlar. Güçlü rüzgâr veya fırtına hasarları garanti hizmeti veya garanti hakları kapsamı dışındadır. İskeletin her bir parçası bir lastikle birbirine çekilir. Çatı havuzunu dikerken dikkatli olun. İskelet gerilim altındadır.

İskelet genel olarak: İskelet parçalarını birbirine geçirirken parmaklarınızı sıkıştırmamaya dikkat edin.

Fiberoptik çubuklar: Her bir parça, ikinci metal halkaya takıldıklarında gerilim altındadır. Çubukların elinizden çıkmamasına dikkat edin. Yaralanabilirsiniz.

UV ışığı: Güneş ışığı (UV ışığı) nedeniyle renk değişimlerin meydana gelebileceğini unutmayın. Ürün sadece yüzme sezonu boyunca kullanım için uygundur ve sonrasında sökülmesi ve tekniğe uygun şekilde depolanmalıdır. Kumaş, çubuk, fermuar küflenebilir veya paslanabilir.

UV hasarı, garanti veya garanti taleplerinin bir parçası olarak hariç tutulur.



## Teslimat kapsamını kontrol edin

**UYARI! Hasar tehlikesi! Ambalajı dikkatsiz şekilde bir bıçak veya başka sivri cisimlerle açarsanız ürün hasar görebilir. Bu nedenle açarken dikkatli hareket edin.**

- Ürünü ambalajdan çıkarın.
- Teslimat kapsamında eksik olup olmadığını kontrol edin. Çizim/Fotoğraf L1.
- Üründe veya parçalarda hasar olup olmadığını kontrol edin. Bu durum söz konusu ise ürünü kullanmayın. Kılavuzun sonunda bulunan servis adresine başvurun.



## Kurulum

Görüntü 1'den 17'ye

## Teslimat Hacmi

Görüntü L1

- A Yan parçalar ile çadır
- B çadır çatısı
- C çelik çubuklar
- D fiber cam çubuğu
- E yer kancaları
- F fırtınaya karşı gerdirmeye ipleri

## Demontaj

Kurulumun ters sırasıyla ürünü sökebilirsiniz.

## Teknik Bilgiler

- Malzeme Mahfazası 190T Polyester
- 1000 mm hidrostatik yük
- Ağ yapılı çatı
- Saydam PVC'li kenar paneli
- Fermuarlı 3 kapı
- İskelet: Bileşimi: Fiberglas 11 mm/19 mm çaplı galvanizli çelik
- Kenar gergi telleri
- Zemin ankrajı

### 036420

- 500x433x250 cm
- mak. Ø 400 cm (havuz tipine bağlı olarak) çapa kadar havuzlar için uygundur

### 036425

- 600x520x280 cm
- mak. Ø 457 cm (havuz tipine bağlı olarak) çapa kadar havuzlar için uygundur

## Onarım

Dikişlerdeki küçük sızıntılar dikiş mühürleyen ile ve çadır kumaşındaki sızıntılar emprenye sprey ile onarabilirsiniz. Naylon dokudaki küçük delikleri veya yırtıkları uygun bir naylon ve polyester tamir takımı ile onarabilirsiniz.



## Önemli uyarı

### Temizleme

Polyester için piyasada satılan bakım malzemesini ürünün bakımı için kullanınız. Çözücü madde içeren ve ayrıca aşındırıcı temizlik maddeleri ya da sert süngerler, fırçalar vs. kullanmayın. Çadırı çamaşır makinesinde yıkamayınız. Çadırı kuru temizlemeye vermeyiniz.

### Depolama

Küf oluşmasını önlemek için parçaları temiz ve kuru bir şekilde paketleniniz. Herhangi bir parça nemli ise, iyice kurumasını bekleyiniz. Havuz çadırınızı kuru bir mekanda depolayınız. Kumaş, çubuklar ve fermuar küf tutabilir veya aşınabilir.

### Tasfiye edilmesi

**Ambalajın tasfiye edilmesi:** Ambalaj materyalleri çevreye zarar vermeyen ve tasfiye tekniği kurallarına göre seçilmiştir ve bu nedenle geri dönüştürülebilir. Mukavva ve kartonu eski kağıtlarla, folyoları değerli madde toplamasına aktarın.

**Ürünün tasfiye edilmesi:** Değerli maddelerin ayrı olarak toplanması için sistemlere sahip olan Avrupa Birliği'nde ve diğer Avrupa ülkelerinde uygulanabilir. Ürünü bulduğunuz yerde geçerli olan düzenlemeler ve yasalar doğrultusunda tasfiye edin.

### Garanti koşulları

Garanti hizmetleri için ilgili ülkelerde geçerli yasal düzenlemeler geçerlidir.





## Wstęp

Dziękujemy za zakup produktu firmy Steinbach. Cały czas rozbudowujemy nasz asortyment. W przypadku stwierdzenia wad niniejszego produktu, serdecznie przepraszamy i uprzejmie prosimy o kontakt z naszym centrum obsługi.

## Instrukcję obsługi należy przeczytać i zachować.

### Instrukcja obsługi urządzenia: Zadaszenie do basenów rozporowych

Niniejsza instrukcja obsługi dotyczy wymienionego wyżej produktu. Zawiera ona ważne informacje dotyczące uruchamiania oraz eksploatacji. Przed użyciem produktu należy przeczytać dokładnie instrukcję obsługi, a zwłaszcza wskazówki dotyczące bezpieczeństwa. Nieprzestrzeganie niniejszej instrukcji obsługi może prowadzić do poważnych obrażeń oraz uszkodzenia produktu. Instrukcja obsługi oparta jest o normy i przepisy Unii Europejskiej. Należy przestrzegać obowiązujących w danym kraju wytycznych i przepisów prawa. Należy przechowywać instrukcję obsługi w celu dalszego użytkowania i przekazać ją w razie takiej potrzeby również osobom trzecim do wglądu.

## Użytkowanie zgodnie z instrukcją

Produkt przeznaczony jest wyłącznie do użytku prywatnego i nie może być wykorzystywany w sposób komercyjny. Zadaszenie nad basenem ma zastosowanie jako ochrona przed słońcem podczas kąpieli lub jako zadaszenie miejsc do siedzenia. Produktu należy używać wyłącznie zgodnie z instrukcją obsługi. Każde inne zastosowanie traktowane jest jako niezgodne z instrukcją obsługi i może doprowadzić do szkód majątkowych, a nawet do obrażeń ciała. Niniejszy artykuł nie jest zabawką dla dzieci. Producent i dystrybutor nie ponoszą odpowiedzialności za szkody, które powstały na skutek błędnego i niezgodnego z instrukcją obsługi użytkowania.



## Wskazówki dotyczące ostrożności i bezpieczeństwa.

Należy przeczytać i respektować wszystkie zalecenia. W przypadku nieprzestrzegania niniejszych wskazówek ostrożności trzeba liczyć się ze szkodami majątkowymi, innymi obrażeniami, a nawet śmiercią. Niniejsze ostrzeżenia dot. produktu, wskazówki i zasady bezpieczeństwa obejmują wiele, ale nie wszystkie możliwe zagrożenia i niebezpieczeństwa. Proszę zachować ostrożność i właściwie oceniać możliwe zagrożenia. Niewłaściwe obchodzenie się z produktem może doprowadzić do sytuacji zagrażającej życiu. Uwaga! W celu uniknięcia niebezpieczeństwa należy powierzać naprawę specjalistom. Należy zwrócić się w tym celu do specjalistycznego serwisu. W przypadku samodzielnie przeprowadzanych napraw, nieprawidłowego montażu lub niewłaściwej obsługi wykluczone są roszczenia gwarancyjne. Podczas naprawy trzeba używać wyłącznie części zamiennych właściwych dla danego produktu.

**OSTRZEŻENIE!** Niebezpieczeństwo dla dzieci oraz osób z obniżonymi zdolnościami fizycznymi, sensorycznymi oraz mentalnymi (przykładowo osoby częściowo upośledzone, osoby starsze z ograniczeniami zdolności fizycznych i mentalnych) lub w przypadku braku doświadczenia i wiedzy. Dzieci nie mogą bawić się niniejszym produktem. Czyszczenie nie może być wykonywane przez dzieci lub osoby z obniżonymi zdolnościami fizycznymi, sensorycznymi i mentalnymi.

**WSKAZÓWKA!** Niebezpieczeństwo uszkodzenia! Niniejszy produkt może zostać uszkodzony na skutek obchodzenia się z nim niezgodnie z przeznaczeniem.

Zadaszenie musi być demontowane podczas silnego wiatru lub burzy. Zadaszenie nie jest przystosowane do złych warunków pogodowych. Dodatkowe odciągi gwarantują jedynie ograniczoną ochronę. Gwarancja nie obejmuje szkód spowodowanych silnym wiatrem lub burzą. Poszczególne elementy konstrukcji łączone są za pomocą naciągów gumowych. Należy je dopasować podczas ustawiania zadaszenia. Konstrukcja powinna być naprężona. Konstrukcja ogólnie: Podczas montażu części należy zwrócić uwagę na ryzyko przytraśnięcia palców.

**Stelaż z włókna szklanego:** Konstrukcja jest naprężona po włożeniu elementów w drugie oczko metalowe. Podczas naprężania należy uważać, by elementy stelażu nie wysliznęły się z ręki. Można to prowadzić do powstania skaleczeń.

**Promieniowanie UV:** Pamiętaj, że pod wpływem promieniowania słonecznego (UV) mogą powstawać odbarwienia. Produkt przewidziany jest tylko do stosowania podczas sezonu kąpielowego, po sezonie należy go zdemontować i właściwie przechowywać. Materiał, stelaż i zamki błyskawiczne mogą pokryć się pleśnią lub rdzą. Szkody UV są wykluczone jako część roszczeń gwarancyjnych lub gwarancyjnych.



## Należy sprawdzić zawartość przesyłki

**WSKAZÓWKA!** Niebezpieczeństwo uszkodzenia! Produkt może zostać uszkodzony podczas nieostrożnego otwierania opakowania za pomocą ostrego noża lub innego ostrego przedmiotu. Należy zachować szczególną ostrożność podczas rozpakowywania.

- Wyjąć produkt z opakowania.
- Sprawdzić kompletność zawartości opakowania. Szkice/Foto L1.
- Sprawdzić czy produkt lub poszczególne jego elementy nie są uszkodzone. W przypadku stwierdzenia uszkodzenia nie należy używać produktu. Należy zwrócić się pod adres serwisu wskazany na końcu instrukcji obsługi.



## Stawianie

Rysunek 1 – 17

## Zawartość

Rysunek L1  
A zadaszenie wraz z częściami bocznymi  
B tropik  
C stelaż stalowy  
F stelaż z włókna szklanego  
E kotwy gruntowe  
F odgromnik

## Składanie

Składanie w odwrotnej kolejności do montażu.

## Dane techniczne

- pokrowiec z materiału poliester 190T
- 1000 mm słupa wody
- górna część ze wstawką z siatki
- boki wykończone przezroczystym PCW
- 3 drzwi z zamkiem błyskawicznym
- Stelaż: Kombinacja włókno szklane Ø 11 mm/Ø 19 mm ocynkowana stal
- naciągi po bokach
- kotwy gruntowe

### 036420

- 500x433x250 cm
- do basenów o max. Ø 400 cm (w zależności od rodzaju basenu)

### 036425

- 600x520x280 cm
- do basenów o max. Ø 457 cm (w zależności od rodzaju basenu)

## Naprawa

Drobne nieszczelności przy szwach można usunąć za pomocą uszczelniacza do szwów, a na materiale za pomocą sprayu do impregnacji. Niewielkie dziury lub rysy we włóknie nylonowym można naprawić przy pomocy odpowiedniego zestawu do napraw do nylonu/poliestru.



## Ważna wskazówka

### Czyszczenie

Do czyszczenia należy stosować zwyczajnie dostępne w handlu środki pielęgnacyjne. Nie należy używać środków czyszczących opartych na rozpuszczalnikach oraz środków do szorowania, np. ostrych gąbek, szczotek itp.

Nie należy prać zadaszenia w pralce. Nie czyścić w pralni chemicznej.

### Przechowywanie

Elementy zadaszenia należy pakować w stanie suchym i czystym, aby zapobiec powstaniu pleśni. Jeśli po zdemontowaniu części są mokre, wówczas należy je dobrze wysuszyć. Zadaszenie należy przechowywać w suchym miejscu. Materiał, stelaż i zamki błyskawiczne mogą pokryć się pleśnią lub rdzą.

### Utylizacja

**Utylizacja opakowania:** Materiały na opakowania dobierane są zgodnie z przepisami ochrony środowiska oraz utylizacji a tym samym podlegają recyklingowi. Kartony należy przekazać do punktu zbiórki makulatury, folii i surowców wtórnych.

**Utylizacja produktu:** Zastosowanie mają przepisy obowiązujące w Unii Europejskiej i innych krajach europejskich dot. systemów oddzielnej zbiórki surowców wtórnych. Należy zutylizować produkt zgodnie z lokalnie obowiązującymi normami i przepisami prawa.

### Warunki gwarancji

Obowiązują aktualne dla danego kraju ustawowe przepisy dotyczące gwarancji.



## Prefacio

Muchas gracias por adquirir este producto Steinbach. Seguimos desarrollando nuestros artículos. No obstante, si este producto tiene algún defecto nos disculpamos por anticipado y le pedimos con cortesía que se ponga en contacto con nuestro departamento de atención al público.

## Leer y guardar el manual de instrucciones

### Manual de instrucciones para Techo para piscina no enterrada

Este manual de instrucciones pertenece al producto mencionado antes. Contiene información importante sobre la puesta en servicio y la manipulación. Lea atentamente el manual de instrucciones, sobre todo las instrucciones de seguridad, antes de utilizar este producto. La inobservancia de este manual de instrucciones puede conllevar lesiones severas o daños en el producto. El manual de instrucciones se rige por las normas y leyes vigentes en la Unión Europea. Respete las directivas y las leyes vigentes en su país. Guarde el manual de instrucciones para su uso posterior y entrégueselo a terceros cuando lo demanden.

## Uso correcto

El producto está diseñado solamente para uso doméstico y no para uso comercial.

El tejado para piscina se puede utilizar como una protección contra el sol sobre la piscina o para dar sombra a su mobiliario de jardín. Use el producto únicamente como se indica en este manual. Cualquier otro uso se considera incorrecto y puede ocasionar daños materiales o lesiones. Este artículo no es un juguete. El fabricante o el comerciante no asumen ninguna responsabilidad por daños ocasionados por un uso incorrecto o erróneo.



## Advertencias e indicaciones de seguridad

**Leer y cumplir todas las instrucciones. El incumplimiento de esas advertencias significa daños en su patrimonio, otros daños personales severos e incluso letales. Esta advertencia sobre el producto, las instrucciones y las reglas de seguridad abarcan muchos riesgos y peligros, pero no son todos los existentes. Preste atención y evalúe correctamente los posibles peligros. La manipulación incorrecta del producto puede conllevar situaciones con peligro de muerte.**

**¡Atención! Encomiende la reparación a especialistas, para evitar los peligros. Contacte para eso a un taller especializado. Las reparaciones realizadas por cuenta propia, el montaje incorrecto o el manejo falso eximen de toda responsabilidad y garantía. Para las reparaciones solamente se deben utilizar repuestos que correspondan con los datos originales del producto.**

**¡ADVERTENCIA! Peligro para niños y personas con capacidad física, mental o sensorial reducida (por ejemplo minusválidos, personas mayores con limitaciones físicas y mentales) o falta de experiencia y de conocimientos. Los niños no deben jugar con este producto. La limpieza no debe ser realizada por niños ni por personas con capacidad física, mental o sensorial reducida.**

**¡NOTA! ¡Peligro de daños! La manipulación incorrecta puede dañar este producto.**

El tejado para piscina tiene que ser desmontado cuando hay mucho viento o tormenta. El tejado para piscina no ha sido diseñado para esas inclemencias. El arriostramiento para tormenta solo es una protección limitada. Los daños ocasionados por viento fuerte o por tormenta no están cubiertos por ninguna garantía. Las piezas individuales de la construcción son agrupadas por una goma. Tenga cuidado cuando ice el tejado de piscina. La construcción está tensada. Construcción general: Cuando inserte las piezas de la construcción preste atención a no atrapar los dedos.

**Varillas de fibra de vidrio:** Las piezas individuales están sometidas a tensión cuando están dentro de la segunda argolla correspondiente. Tenga cuidado de que no salgan disparadas de su mano las varillas. Podría lesionarse.

**Luz UV:** Tenga en cuenta que la radiación solar (luz UV) puede modificar el color del producto. El artículo es apto solo para ser usado durante la temporada de baño y al final de la misma debe ser desmontado y correctamente almacenado. La tela, las varillas y la cremallera podrían pudrir u oxidarse.

El daño por UV se excluye como parte de la garantía o reclamaciones de garantía.



## Comprobar el volumen de suministro

¡NOTA! ¡Peligro de daños! Si abre el embalaje de forma imprudente con un cuchillo afilado u otro objeto puntiagudo podría dañar el producto. Por eso debe abrirlo con sumo cuidado.

- Extraiga el producto del embalaje.
- Compruebe que el suministro esté íntegro. Boceto /Foto L1.
- Controle si el artículo o piezas individuales presentan daños. De ser así, no utilice el producto. Póngase en contacto con la dirección de atención al público indicada al final del manual.



## Montaje

Figura 1 – 17

## Volumen de suministro

Figura L1

- A Techo, incluidas las paredes laterales
- B Cubierta para el techo
- C Barras de acero
- D Barras de fibra de vidrio
- E Anclaje para tierra
- F Tensado anti-tormenta

## Desmontaje

El desmontaje se efectúa en el orden inverso al montaje.

## Especificaciones técnicas

- material de la funda poliéster 190T
- columna de agua de 1000 mm
- red integrada en la parte superior
- revestimiento lateral con PVC transparente
- 3 puertas con cremallera
- Construcción: combinación fibra de vidrio Ø 11 mm/Ø 19 mm acero galvanizado
- tensores laterales
- perno de anclaje

### 036420

- 500x433x250 cm
- apto para piscinas de hasta máx. Ø 400 cm (según el tipo de piscina)

### 036425

- 600x520x280 cm
- apto para piscinas de hasta máx. Ø 457 cm (según el tipo de piscina)

## Reparación

Los pequeños problemas de falta de estanqueidad se solucionan en las costuras con sellante para costuras y en el tejido de la lona con aerosol de impregnación. Los pequeños agujeros o fisuras en el tejido de nailon se pueden reparar con un kit de reparación para nailon/ poliéster.

## Aviso importante

### Limpieza

Utilice los productos de limpieza habituales en el mercado para poliéster. No utilice ningún producto de limpieza con disolventes ni abrasivo, como esponjas duras, cepillos etc.

No lave el techo en la lavadora. No encomiende la limpieza del techo a una tintorería de tratamientos químicos.

### Almacenamiento

Embale las piezas secas y limpias, para que no se pueda cubrir de moho. Si algunas piezas estuviesen húmedas déjelas secar por completo. Guarde su techo para piscina en un lugar seco. El tejido, las barras y las cremalleras pueden cubrirse de moho u oxidarse.

### Eliminación

**Eliminación del embalaje:** Los materiales de embalaje se han seleccionado desde puntos de vista ecológicos y aptos para la eliminación y por eso son reciclables. Elimine el papel y el cartón en el contenedor de papel usado los plásticos en un punto limpio.

**Eliminación del producto:** Aplicable en la Unión Europea y otros países europeos con sistemas de recogida selectiva de residuos. Elimine el producto según las disposiciones y las leyes vigentes en su lugar de residencia.

### Garantía

Tienen validez para la garantía las disposiciones legales vigentes en el país correspondiente.





## Steinbach VertriebsgmbH

Aistinger Straße 2  
A-4311 Schwertberg  
AUSTRIA



Produktinformationen/ Product information/ Informations relatives au produit/ Informazioni sul prodotto/ Informacije o izdelku/ Informații despre produs/ Informace o výrobku/ Informacije o proizvodu/ Termékinformáció/ Informácie o výrobku/ Продуктова информация/ Ürün bilgileri/ Informacje o produkcie/ Información sobre el producto

 [www.steinbach.at/info](http://www.steinbach.at/info)



Wasserpflege APP/ Water care app/ Application pour le traitement de l'eau/ App per la cura dell'acqua/ Aplikacija za nego vode/ Aplicații întreținere apă/ Mobilní aplikace pro péči o vodu/ Aplikacija za održavanje vode/ Vízkezelő alkalmazás/ Aplikácia pre starostlivosť o vodu/ Приложение Грижа за водата/ Su bakımı uygulaması/ Aplikacja do prawidłowego utrzymania stanu wody/ App de cuidado del agua

 [www.steinbach.at/poolpflege](http://www.steinbach.at/poolpflege)



Ersatzteile/ Spare parts/ Pièces de rechange/ Parti di ricambio/ Nadomestni deli/ Piese de schimb/ Náhradní díly/ Zamjenski dijelovi/ Pótalkatrészek/ Náhradné diely/ Резервни части/ Yedek parçalar/ Części zamienne/ Piezas de recambio

 <https://service.steinbach.at>

© Copyright

Nachdruck oder Vervielfältigung (auch auszugsweise) nur mit Genehmigung der Steinbach VertriebsgmbH. Diese Druckschrift, einschließlich aller ihrer Teile, ist urheberrechtlich geschützt.

Jede Verwertung außerhalb der engen Grenzen des Urheberrechts ist ohne Zustimmung der Steinbach VertriebsgmbH unzulässig und strafbar.

Das gilt insbesondere für Vervielfältigungen, Übersetzungen, Mikroverfilmungen und die Einspeisung und Verarbeitung in elektronischen Systemen.

# Steinbach