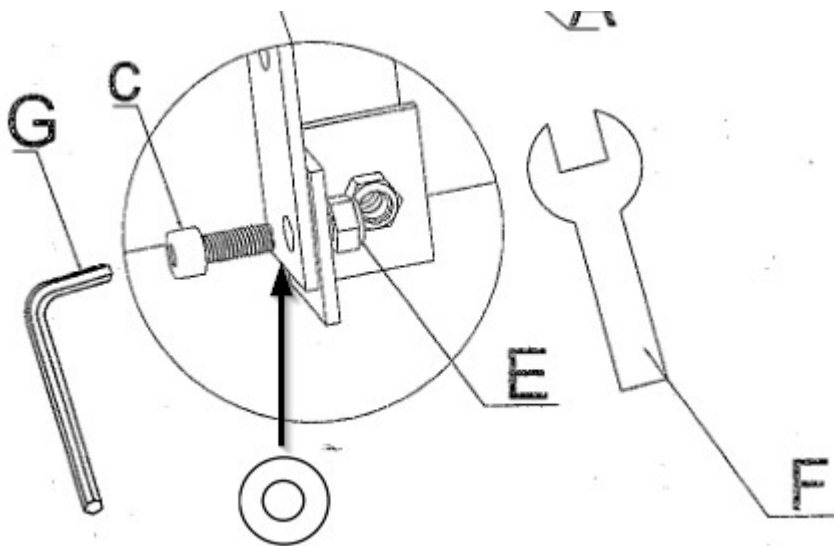


Hinweis Artikel Nr.: 77216

Sehr geehrte Kundin, sehr geehrter Kunde,

wir haben mit dem Lieferant festgestellt, dass in Schritt 1 die Unterlegscheiben vergessen wurden. Wir bitten um Entschuldigung!

Die 8 Stück Unterlegscheiben (M8) finden Sie in einem separaten Tütchen im Karton. Verwenden Sie diese in Schritt 1. Pro Teil B benötigen Sie 2x C, 2x Unterlegscheiben und 2x E .



Note article no .: 77216

Dear Customer, We found out with the supplier that the washers were forgotten in step 1. We apologize! The 8 pieces of washers (M8) can be found in a separate bag in the box. Use this in step 1. You will need 2x C, 2x washers and 2x E for each part B.

Note Article n° : 77216

Cher client,

nous avons remarqué chez le fournisseur que les rondelles ont été oubliées à l'étape 1. Nous nous excusons pour cela !

Vous trouverez les 8 rondelles (M8) dans un sac séparé dans la boîte. Utilisez-les à l'étape 1. Pour la partie B, vous avez besoin de 2x C, 2x rondelles et 2x E .

Tenga en cuenta el artículo no .: 77216

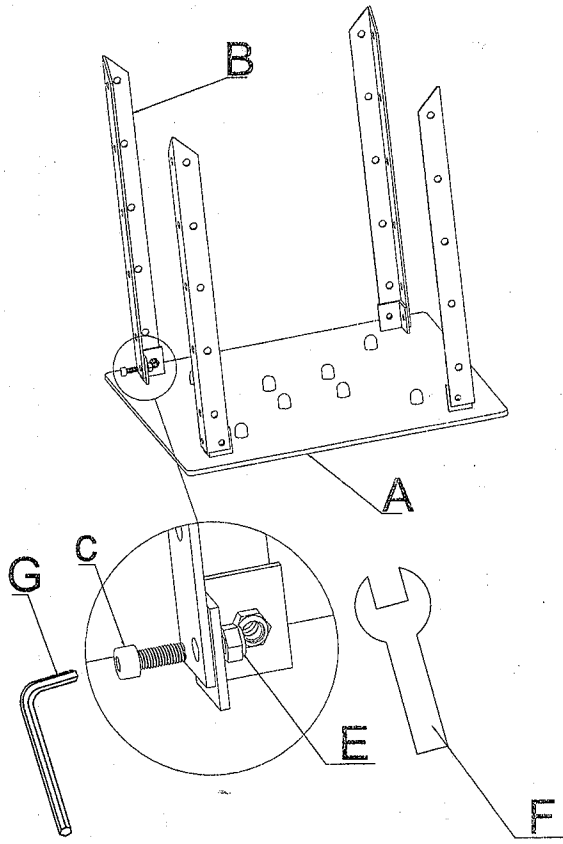
Gentile cliente,

Abbiamo scoperto, insieme al fornitore, che l'impiego delle rondelle è stato ommesso nel passaggio 1. Ci scusiamo per la dimenticanza! Le 8 rondelle (M8) si trovano in un sacchetto separato nella scatola. Le rondelle devono essere utilizzate nel passaggio 1. Avrai bisogno di 2x C, 2x rondelle e 2x E per ogni parte B.

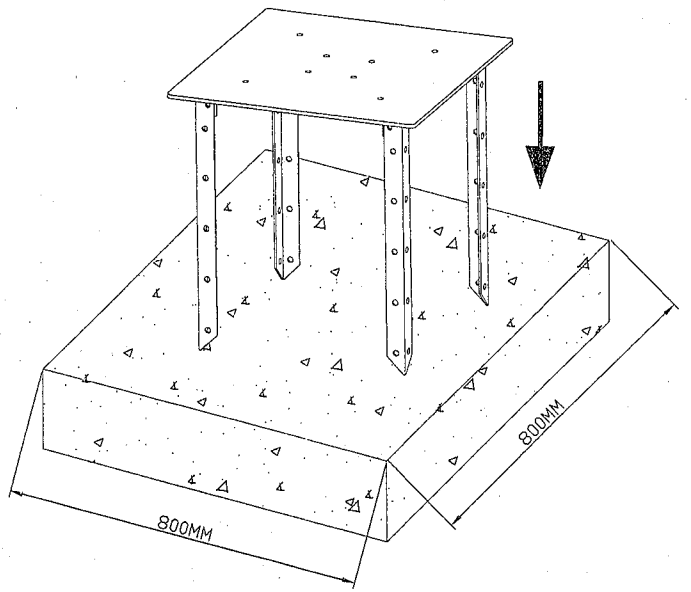
Tenga en cuenta el artículo no .: 77216

Estimado cliente, Descubrimos con el proveedor que las arandelas se olvidaron en el paso 1. ¡Pedimos disculpas! Las 8 piezas de arandelas (M8) se pueden encontrar en una bolsa separada en la caja. Use esto en el paso 1. Necesitará 2x C, 2x arandelas y 2x E para cada parte B.

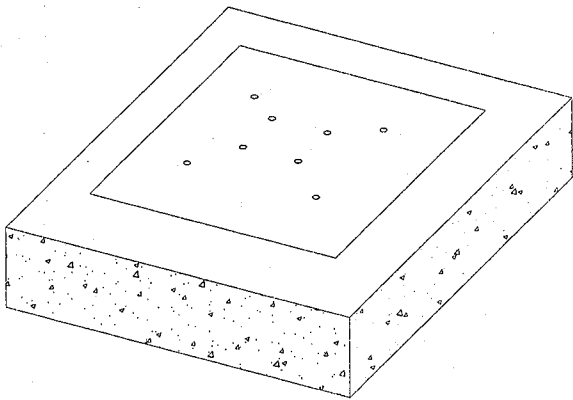
1



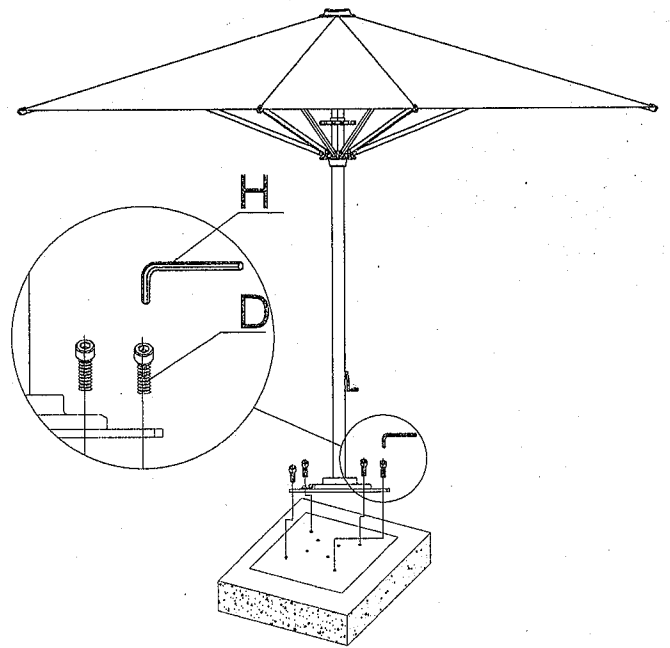
2

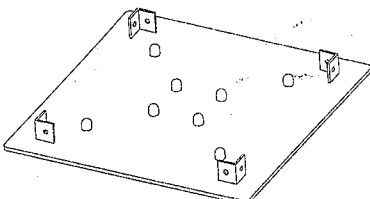
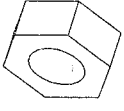
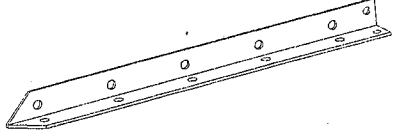
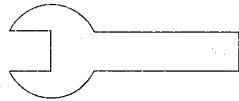
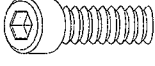

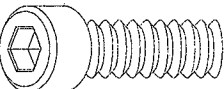



3



4



PART	PICTURE	QTY	PART	PICTURE	QTY
A		1	E	 M8	8
B		4	F		1
C	 M8*15	8	G	 6#	1
D	 M12*30	4	H	 10#	1