





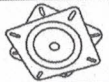





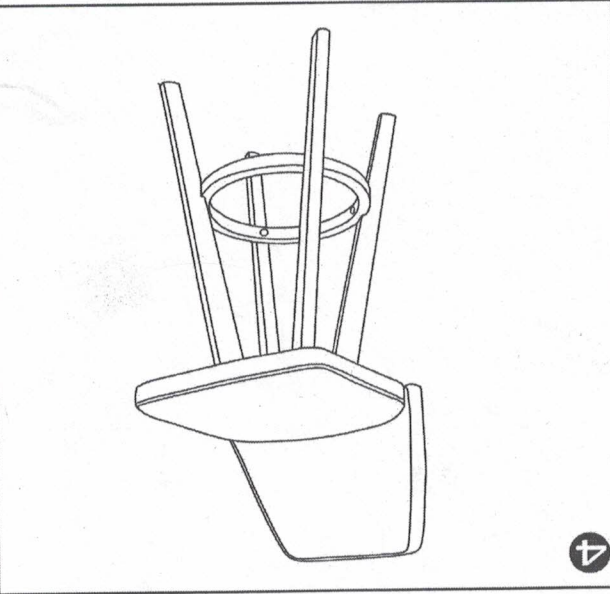
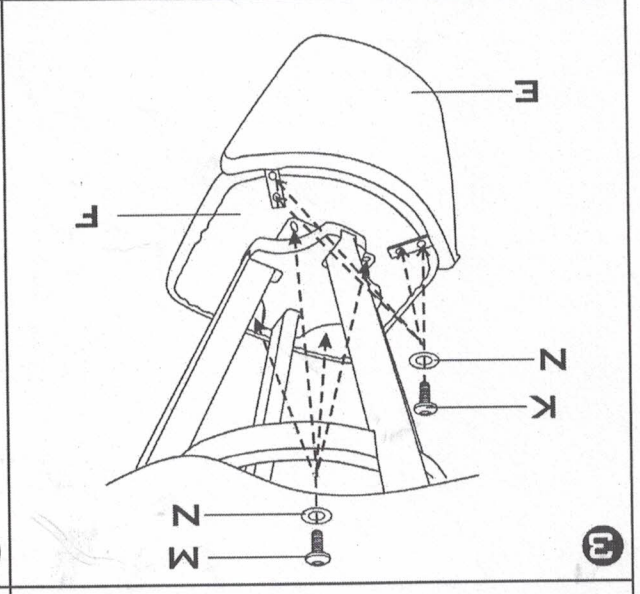
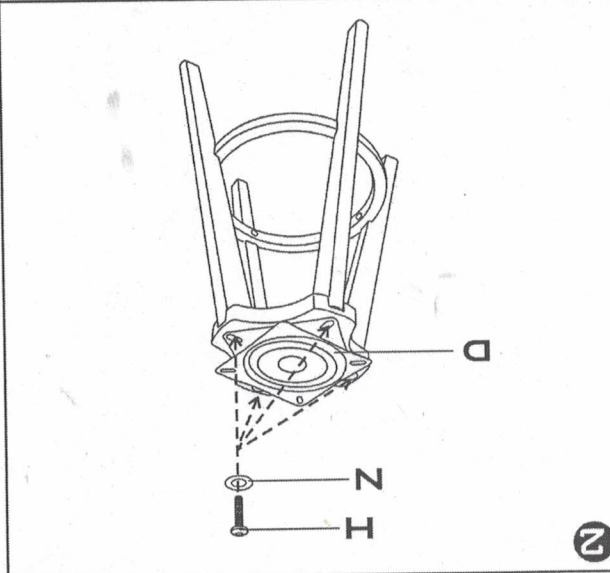
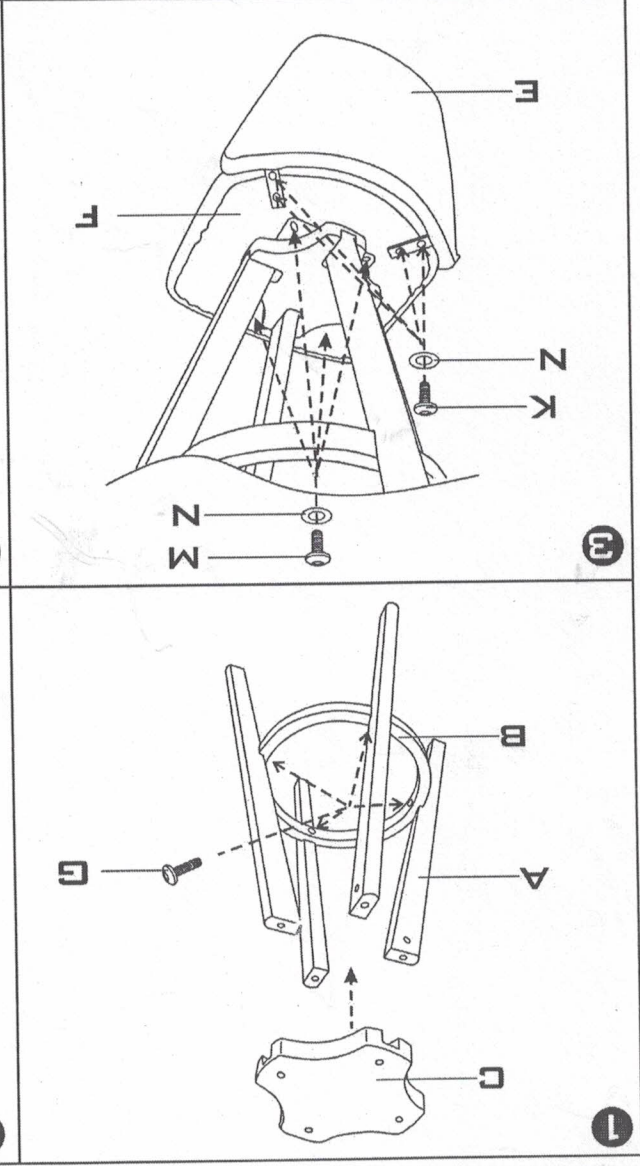


PARTIDENTIFICATION	QUANTITYPERSSET	PARTIDENTIFICATION	QUANTITYPERSSET
A: 	4	G:  M6*35	4
B: 	1	H:  M6*55	4
C: 	1	K:  M6*25	4
D: 	1	M:  M6*18	4
E: 	1	N:  M6*18*1.2	12
F: 	1	L: 	1



Das Montageset ist am Inneren des Kartons befestigt!
 The assembly set is attached to the inside of the carton!
 Le kit de montage est fixé à l'intérieur du carton!
 Il materiale per il montaggio è posizionato all'interno della scatola fissato con il nastro adesivo!
 El material de montaje se coloca dentro de la caja fijado con cinta adhesiva!