



BRAST Alu Pavillon 3x4m
„SUMMERDREAM“



Originalbedienungsanleitung | Originalgebrauchsanweisung
Originalbetriebsanleitung



Warnhinweis

Befolgen Sie alle Sicherheitsvorkehrungen in dieser Bedienungsanleitung, um eine sichere Nutzung zu gewährleisten. Unsachgemäßer Gebrauch kann zu ernsthaften Verletzungen führen.

Inhaltsverzeichnis

1	Überblick und Modelltypen	5
2	Bestimmungsgemäße Verwendung	5
3	Lieferumfang	6
3.1	Teileliste Pfosten/Streben/Profile	6
3.2	Teileliste Kleinteile	7
3.3	Teileliste Dach-Hohlkammerplatten	8
4	Aufbau	9
4.1	Wichtige, allgemeine Aufbau-Hinweise	9
4.1.1	Sicherheits-Warnhinweise	9
4.1.2	Notwendige Aufbauwerkzeuge	9
4.1.3	Anzahl Personen	10
4.1.4	Festziehen der Schrauben	10
4.2	Sehr wichtig: Passform der Teile und Dichtigkeit des Dachs	11
4.3	Montageschritte Gerüst	12
4.3.1	Schritt 1	12
4.3.2	Schritt 2	13
4.3.3	Schritt 3	15
4.3.4	Schritt 4	16
4.3.5	Schritt 5	17
4.3.6	Schritt 6	18
4.3.7	Schritt 7	19
4.3.8	Schritt 8	20
4.3.9	Schritt 9	21
4.3.10	Schritt 10	22
4.3.11	Schritt 11	23
4.4	Montageschritte Dach-Hohlkammerplatten	24
4.4.1	Schritt 1: Hohlkammerplatten mit Profilen verbinden	26
4.4.2	Montage des Dachs durch Spannungs-Montage	27
4.4.3	Schritt 2	28
4.4.4	Schritt 3	29
4.4.5	Schritt 4	30
4.4.6	Schritt 5	31
4.4.7	Schritt 6	32
4.4.8	Schritt 7	33
4.5	Pfosten verankern sowie Vorhänge und Moskitonetz installieren	34

4.6	LED-Beleuchtung montieren (nur für Modelle mit LED-Beleuchtung)	39
4.6.1	Schritt 1: LEDs anbringen	39
4.6.2	Schritt 2: Solar-Panel anbringen.....	40
4.7	Abschluss der Montage.....	41
4.8	Technische Daten	41
5	Service/ Kontakt.....	42
6	Konformitätserklärung	43

Einleitung

Lieber Kunde, herzlichen Glückwunsch zum Kauf dieses Qualitätsprodukts.

Damit Sie an Ihrem neuen Produkt möglichst lange Freude haben, bitten wir Sie, die Betriebsanleitung / Gebrauchsanweisung und alle Sicherheitshinweise vor Ingebrauchnahme sorgfältig durchzulesen.

Bewahren Sie die Gebrauchsanweisung auf, damit Sie sich die Funktionen und den Aufbau des Produkts jederzeit wieder ins Gedächtnis rufen können.

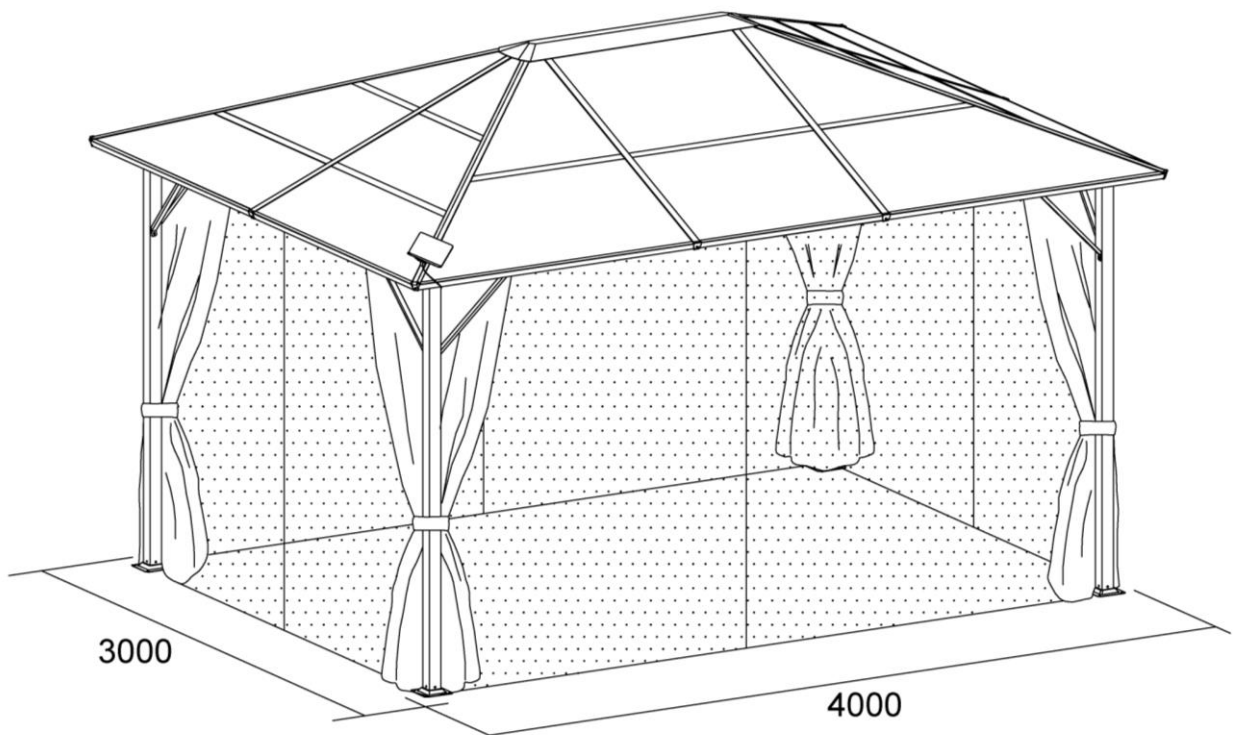
Im Rahmen ständiger Produktweiterentwicklung behalten wir uns vor, technische Änderungen, die der Verbesserung dienen, umzusetzen.

Abbildungen können daher abweichen.

Bitte überlassen Sie das Produkt nur Personen, die diese Gebrauchsanleitung gewissenhaft gelesen haben.

Bitte folgen Sie den Hinweisen zur Pflege und Instandhaltung sorgfältig, um die optimale Lebensdauer des Produkts und die Sicherheit in der Handhabung zu gewährleisten.

Bitte kontaktieren Sie uns, falls Sie Fragen zu dem Produkt haben sollten.



1 Überblick und Modelltypen

Diese Sammel-Aufbauanleitung beinhaltet folgende Alu-Pavillon-Modell-Typen:

Art.Nr.	Ausprägung
1004213003	BRAST Alu Pavillon SUMMERDREAM 3x4m beige inkl. Moskitonetz
1004213005	BRAST Alu Pavillon SUMMERDREAM 3x4m grau inkl. Moskitonetz
5006000501	BRAST Alu Pavillon SUMMERDREAM 3x4m beige inkl. Moskitonetz und LED-Set, bestehend aus 1004213003 und 1004214002
5006000508	BRAST Alu Pavillon SUMMERDREAM 3x4m grau inkl. Moskitonetz und LED-Set, bestehend aus 1004213005 und 1004214002
1004214002	BRAST LED-Set zum Nachrüsten für BRAST Pavillon 1004213003 oder 1004213005

2 Bestimmungsgemäße Verwendung

Dieser Pavillon ist für dekorative Zwecke, als Sonnenschutz gedacht. Der Pavillon dient nicht als Schutz gegen Regen, Schnee, Wind und Frost.

Zur bestimmungsgemäßen Verwendung gehört auch das Einhalten der Anleitung.

Jede darüberhinausgehende Verwendung (z.B. Gewaltanwendung) oder eigenmächtige Veränderung (z.B. Umbau) können Gefahren auslösen und gelten als nicht bestimmungsgemäß.

Bei Schnee und Frost sollten Sie den Pavillon abbauen, da dieser sonst Schaden nehmen kann. Entfernen Sie Schnee vom Dach regelmäßig. Bauen Sie den Pavillon zudem bei zu erwartenden Windgeschwindigkeiten über 40km/h (starker Wind, große Äste und Bäume bewegen sich, und der Wind ist deutlich hörbar.)

Die Bon Mercato GmbH ist nicht verantwortlich für Schäden, die durch Einwirkung der Natur entstehen.

Kochen Sie nicht, zünden Sie kein Feuerwerk und vermeiden Sie offene Flammen unter dem Pavillon. Kein offenes Feuer, Grills oder Heizpilze im oder in der Nähe des Pavillons verwenden!





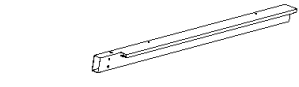

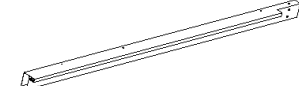














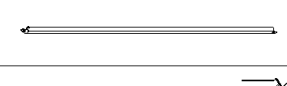
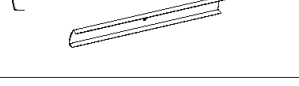
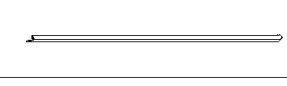



Benutzen Sie zur Reinigung der Abdeckung keine Werkzeuge oder Flüssigkeiten, die den Pavillon beschädigen könnten, sondern säubern Sie die Plane mit Wasser und Seife.

Verbinden oder kombinieren Sie mehrere Pavillons nicht! Lassen Sie mindestens 3 Meter Platz zwischen mehreren Pavillons.

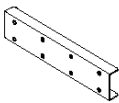
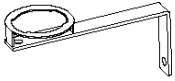
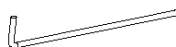



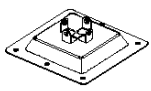
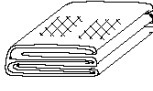

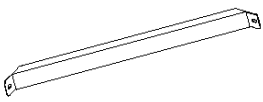
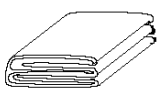
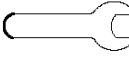



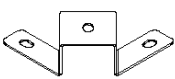
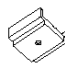
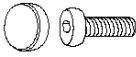


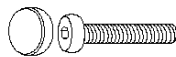
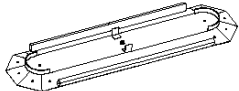


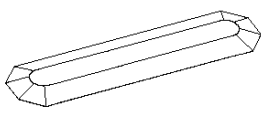
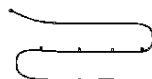
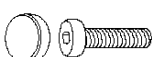

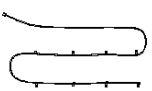
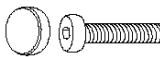

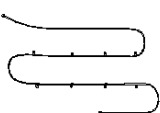
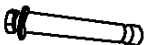
Für den Aufbau des Pavillons werden 3 Personen benötigt.

3 Lieferumfang

3.1 Teileliste Pfosten/Streben/Profile








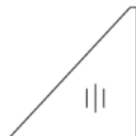




Item NO.	Part	Quantity	Item NO.	Part	Quantity
A		4X	E		2X
B		2X	E1		4X
B1		2X	F1		2X
B2		2X	F2		2X
B3		2X	F3		2X
C		2X	F4		2X
Ca		2X	F5		2X
C1		2X	F6		2X
C1a		2X	F		2X
C2		2X	G1		2X
C3		1X	G2		2X
D		4X	G3		2X
D1		4X	G4		2X
			G		2X

3.2 Teileliste Kleinteile

Item NO.	Part	Quantity	Item NO.	Part	Quantity	Item NO.	Part	Size mm	Quantity
H		4X	Q		1X	Z			16X
H1		4X	R		1X	Z1			1X
J		4X	V		4X	Z2			1X
K		8X	W		4X	Z3		M6	1X
L		4X	X		96X	Z4			2X
M		4X	X1		70X	1		M6*15	116X
N		6X	X2		1X	2		M6*45	16X
O		1X	Y		4X	3		M4*12	20X
O1		1X	Y1		2X	4		M6*20	10X
P		4X	Y2		3X	5		M8*30	1X
P1		6X	Y3		1X	6		M6x60	8X

Achtung: Bitte beachten Sie, dass die Teile Q, C3, R, X1, X2, Y, Y1, Y2, Y3 nur für die Modelle mit LED-Beleuchtung relevant sind und nur dort verbaut werden müssen (diese sind bis auf C3 nur im LED-Set Art.Nr. 1004214002) enthalten.

3.3 Teileliste Dach-Hohlkammerplatten

S1		2X	S2		2X
S3		2X	S4		2X
S5		2X	S6		2X
T		2X	T1		2X
T2		2X	U		2X
U1		2X	U2		2X

4 Aufbau

4.1 Wichtige, allgemeine Aufbau-Hinweise

Bitte vor und während des Aufbaus dringend beachten!

Bitte beachten Sie, dass die nachfolgenden Abbildungen nicht maßstabsgetreu sind.

Aufgrund der Größe des Produkts empfehlen wir, dass es dort montiert wird, wo es auch später genutzt werden soll.

Alle Teile sind maschinell aufeinander abgestimmt und so konzipiert, dass alle perfekt zueinander passen.

Es wurde jede Anstrengung in der Fertigung unternommen, um scharfe Kanten an diesem Produkt zu vermeiden. Gehen Sie mit den Einzelteilen vorsichtig um, damit Unfälle bzw. Verletzungen während des Aufbaus und im Gebrauch vermieden werden.

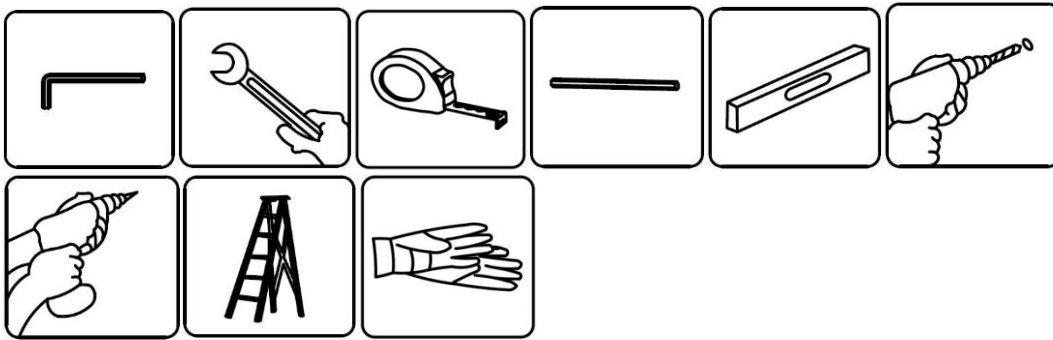
Wenn Sie den Pavillon abbauen müssen, befolgen Sie bitte die Anweisungen in umgekehrter Reihenfolge.

4.1.1 Sicherheits-Warnhinweise

1. Bitte lesen Sie die Aufbauanleitung aufmerksam und vollständig durch, bevor Sie mit dem Aufbau beginnen.
2. Scharfe Ecken und Kanten können Verletzungen verursachen. Bitte tragen Sie deshalb immer Schutzhandschuhe beim Aufbauen der Profile und der Hohlkammerplatten.
3. Wenn Sie Schwierigkeiten beim Aufbau haben, wenden Sie bitte keine Gewalt an, sondern kontaktieren Sie unseren Kundenservice.
4. Der Pavillon muss immer fest im Boden verankert sein, um Verletzungen durch umherfliegende Teile bei Wind zu verhindern.

4.1.2 Notwendige Aufbauwerkzeuge

Bevor Sie mit der Montage beginnen, stellen Sie bitte sicher, dass Sie folgende Werkzeuge zur Hand haben und benutzen und dass Sie viel Platz sowie einem sauberen, trockenen Ort für die Montage haben: Sechskantschlüssel, Schraubendreher, 10mm Maulschlüssel, Metermaß, Wasserwaage, Schlagbohrschrauber, Akkuschauber, Stehleiter, Schutzhandschuhe



4.1.3 Anzahl Personen

Es werden **3 Personen** für einen zügigen, fachgerechten und richtigen Aufbau Ihres BRAST Alu-Pavillons benötigt. Halten Sie Kinder beim Aufbau fern. Achtung Verletzungsgefahr!

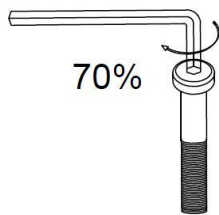


Bevor Sie den BRAST Alu-Pavillon zusammenbauen, entnehmen Sie bitte alle Teile, überprüfen Sie diese auf Vollständigkeit anhand der Teileliste in der Aufbauanleitung und halten Sie diese getrennt voneinander bereit. Offene Verpackungen nicht mischen!

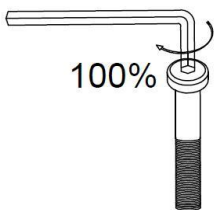
Bitte folgen Sie sorgfältig den Montageschritten.

4.1.4 Festziehen der Schrauben

Bitte beachten Sie unbedingt folgende Symbole in der Aufbauanleitung:



= Schraube in diesem Montageschritt nur zu 70% festziehen und erst am Schluss kurz vor Gesamtfertigstellung des Pavillons ganz festziehen



= Schraube in diesem Montageschritt bereits zu 100% festziehen

4.2 Sehr wichtig: Passform der Teile und Dichtigkeit des Dachs

ACHTUNG!

Es ist sehr wichtig, dass Sie die Hohlkammerplatten und Alu-Profile gemäß Kapitel 4.3 immer fest miteinander verbinden/fest ineinander stecken, damit das Dach wasserdicht ist.

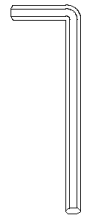


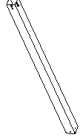
Wie in manchen Aufbausritten unter dem jeweiligen Bild beschrieben, ziehen Sie die Schrauben bitte erst nur lose an (gilt für Kapitel 4.2.7, 4.2.8, 4.2.10 und gesamtes Kapitel 4.3. Dachaufbau). Die Löcher der Alu-Profile G, G1, G2, G3 und G4 sind hierfür oval, damit diese Teile von Ihnen zum Schluss noch wenn notwendig zueinander verschoben/angepasst werden können, sodass alle Teile perfekt miteinander abschließen und auch so die Dichtigkeit des Dachs gewährleistet ist.

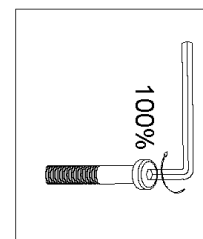
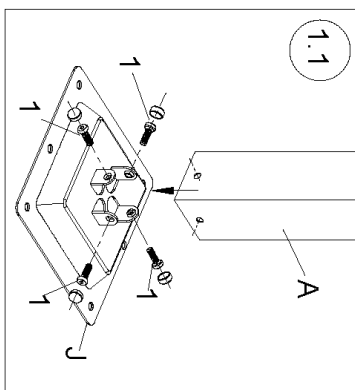
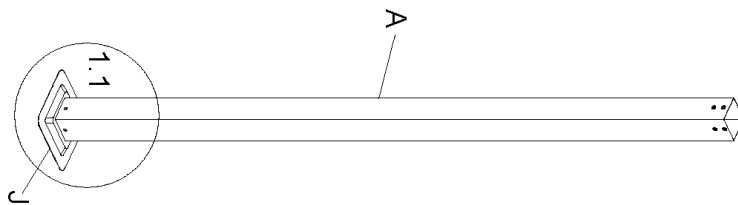
Erst dann ganz zum Schluss nach erfolgtem Aufbau und Justierung aller Teile alle bislang noch nicht fest angezogenen Schrauben fest anziehen!

Bitte verbauen Sie alle Teile exakt und genau so, wie in der Bedienungsanleitung/in den Bildern gezeigt.

4.3 Montageschritte Gerüst

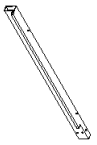
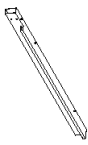
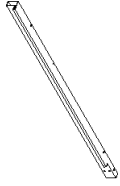
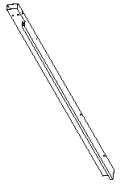
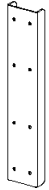
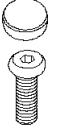
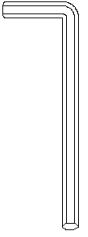

4.3.1 Schritt 1

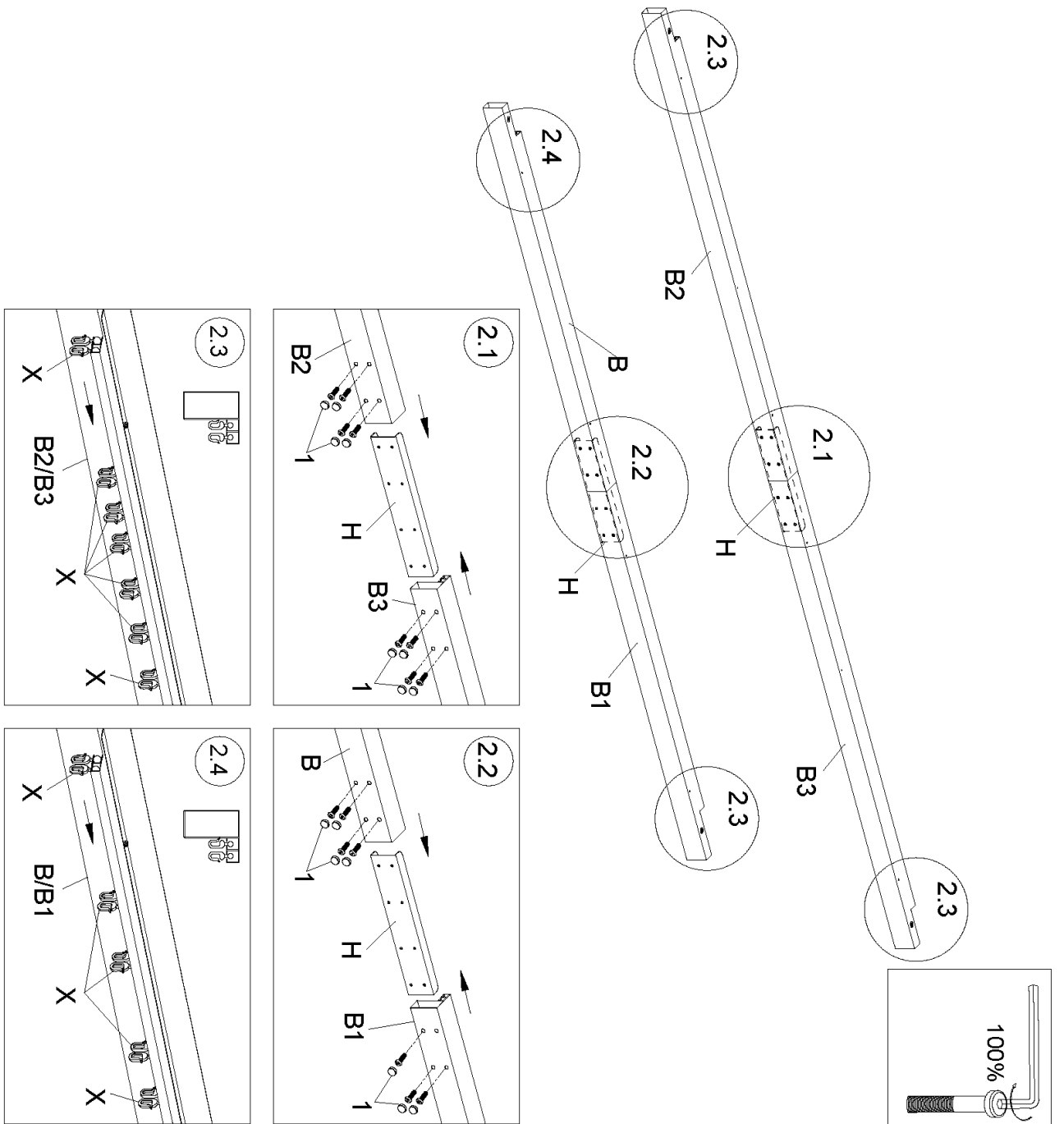
Z1	1	J	A
	 M6X15 16X		
1X	4X	4X	4X



Achtung: Bitte schrauben Sie alle Schrauben aus diesem Montageschritt fest, die Profile müssen dabei gerade verbunden sein.

4.3.2 Schritt 2

B		2X
B1		2X
B2		2X
B3		2X
H		4X
1	 M6X15 32X	32X
Z1		1X
X		96X

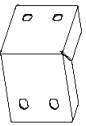
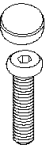
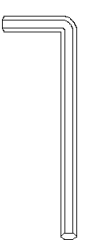


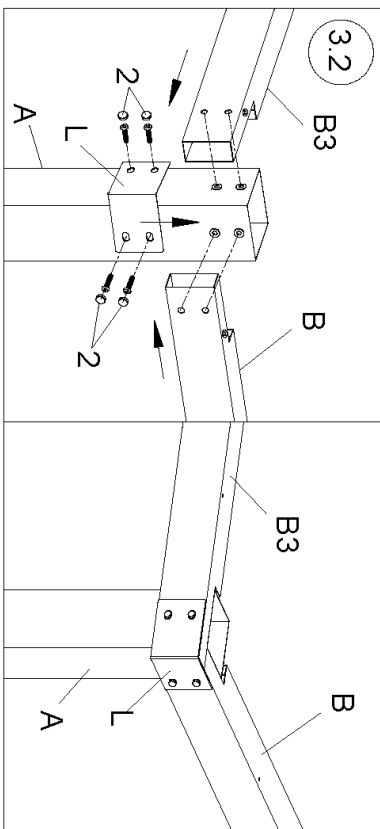
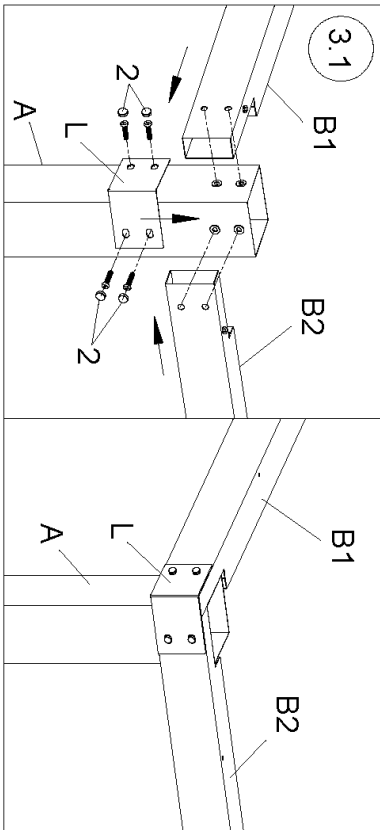
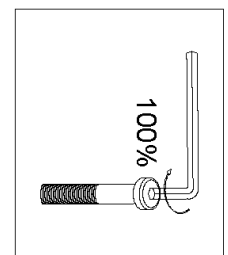
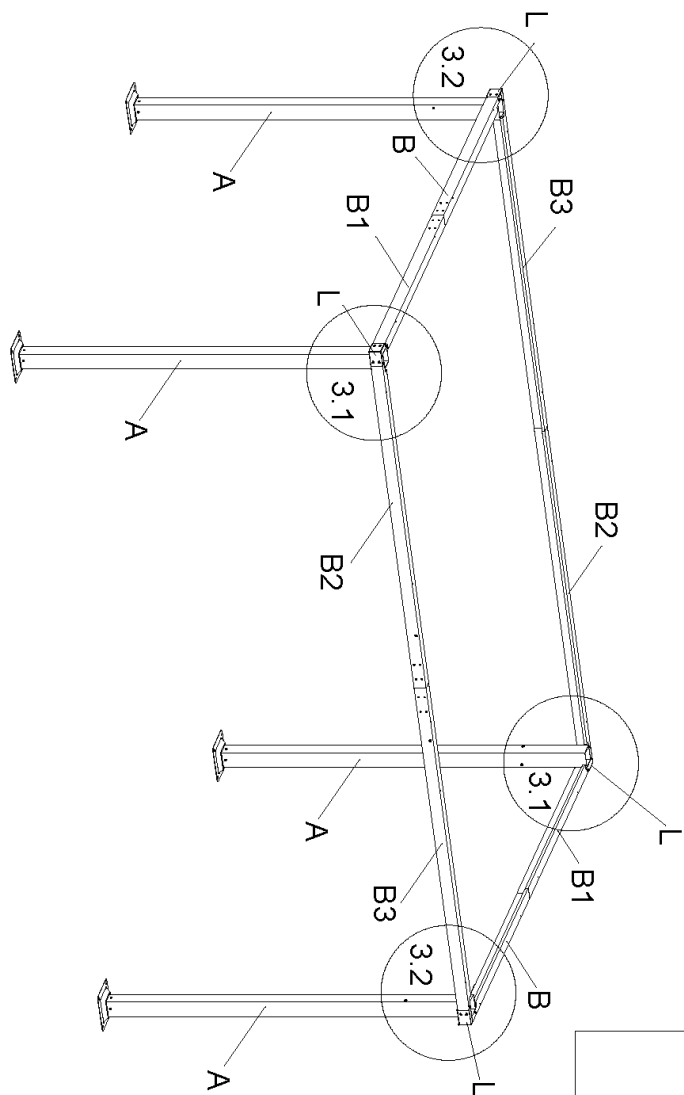
Achtung: Bitte schrauben Sie alle Schrauben aus diesem Montageschritt 100% fest, die Profile müssen dabei gerade verbunden sein.

Achtung: Für die spätere Installation von Moskitonetz und Vorhängen (siehe Abb. 20.3 und 20.4) unbedingt darauf achten, dass Teile B2 und B3 mit jeweils 14 Haken X (Abb. 2.3) versehen werden. Bitte achten Sie darauf, dass jeweils 7 Haken auf die innenliegende Schiene und jeweils 7 Haken auf die außenliegende Schiene von B2 und B3 geschoben werden.

Bitte zudem darauf achten, dass Teile B und B1 mit jeweils 10 Haken X versehen (Abb. 2.4) werden! Bitte achten Sie darauf, dass jeweils 5 Haken auf die innenliegende Schiene und jeweils 5 Haken auf die außenliegende Schiene von B und B1 geschoben werden.


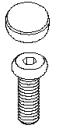

4.3.3 Schritt 3

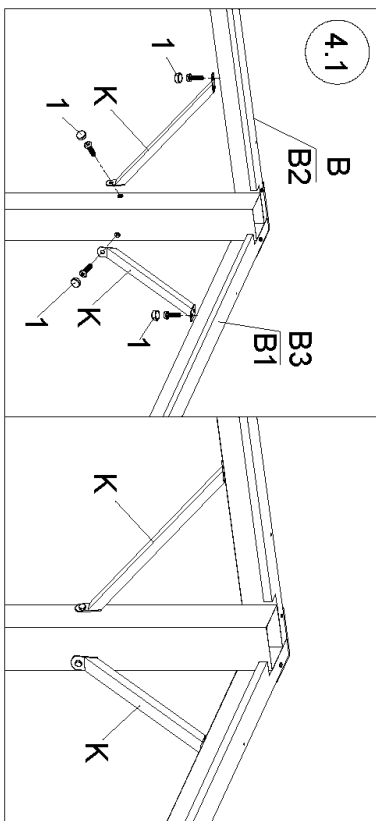
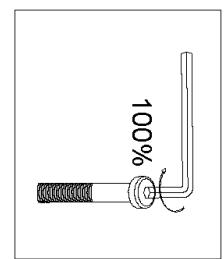
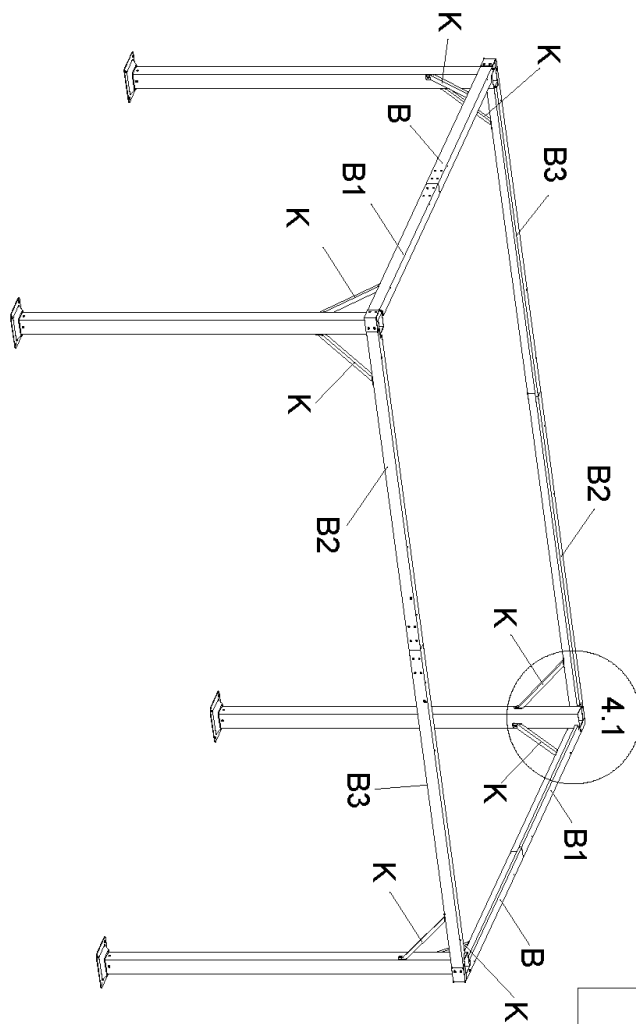
L		4X
2		M6X45 16X
Z1		1X



Achtung: Bitte schrauben Sie alle Schrauben aus diesem Montageschritt fest.

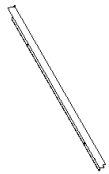
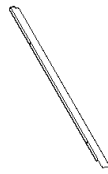

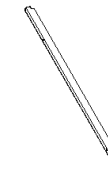

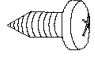
4.3.4 Schritt 4

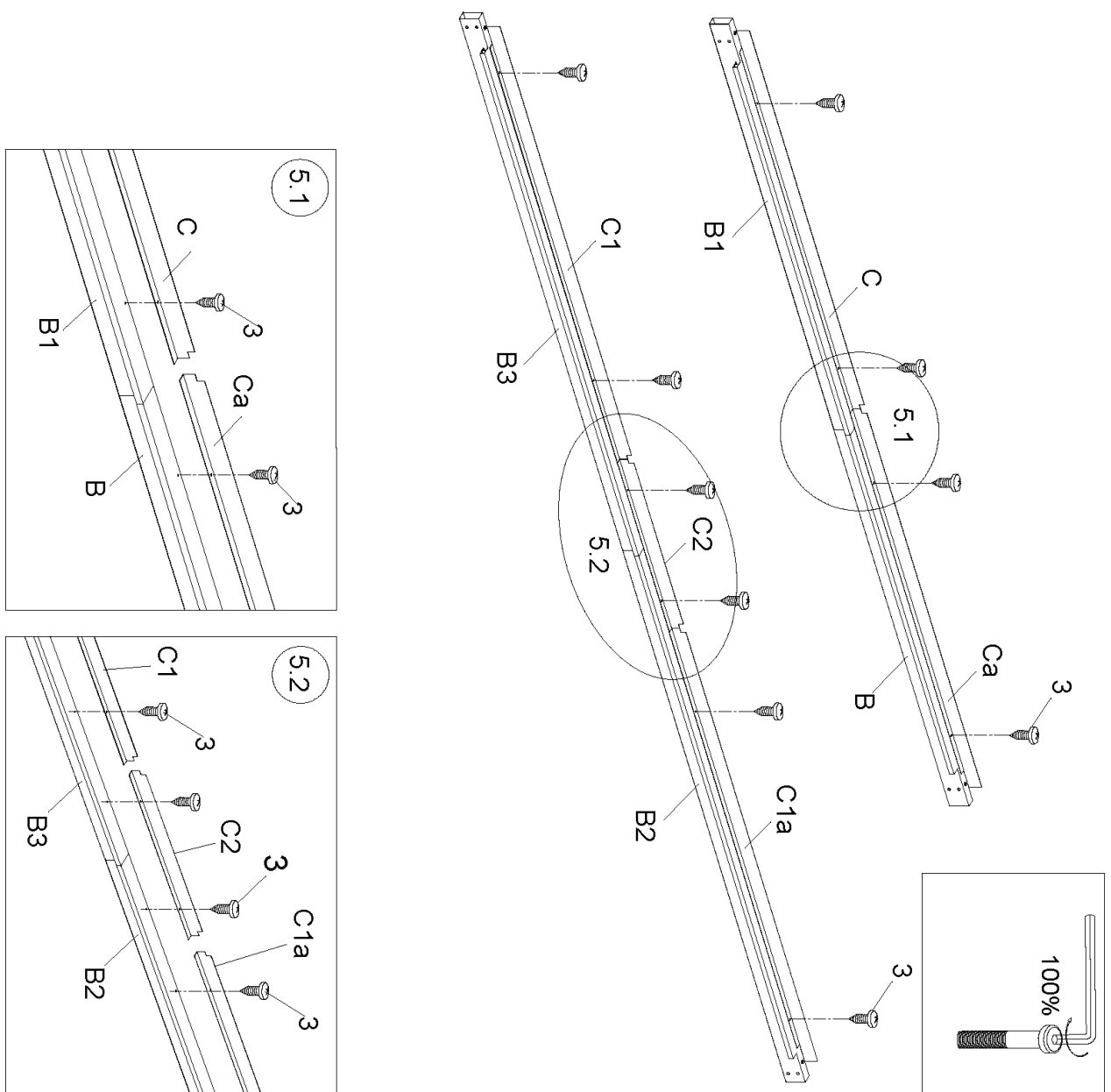
K		8X
1	 M6X15 16X	
Z1		1X



Achtung: Bitte schrauben Sie alle Schrauben aus diesem Montageschritt fest.



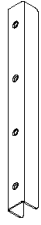
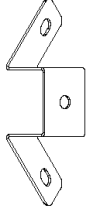

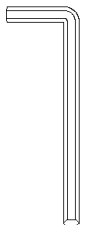
4.3.5 Schritt 5

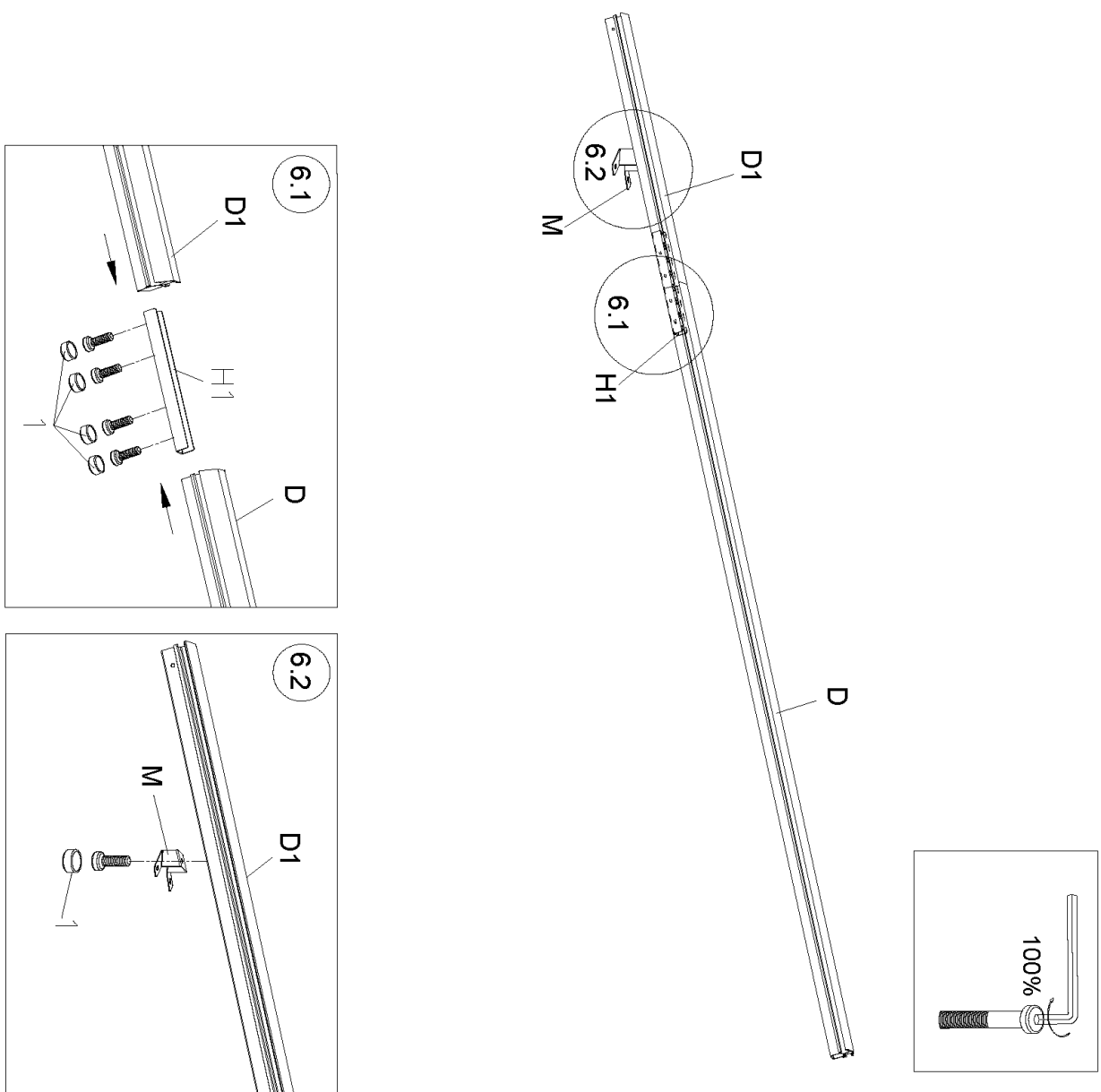
C			2X
Ca			2X
C1			2X
C1a			2X
C2			2X
3		MAX12 20X	



Achtung: Bitte schrauben Sie alle Schrauben aus diesem Montageschritt fest.

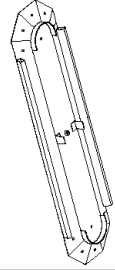


4.3.6 Schritt 6

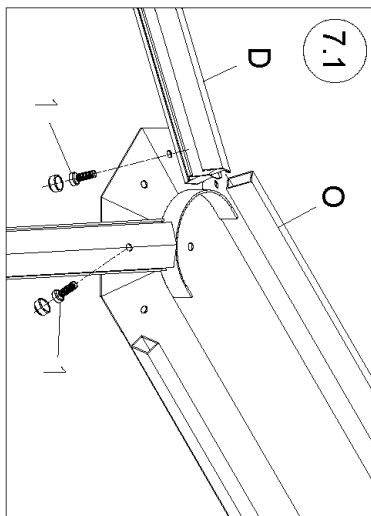
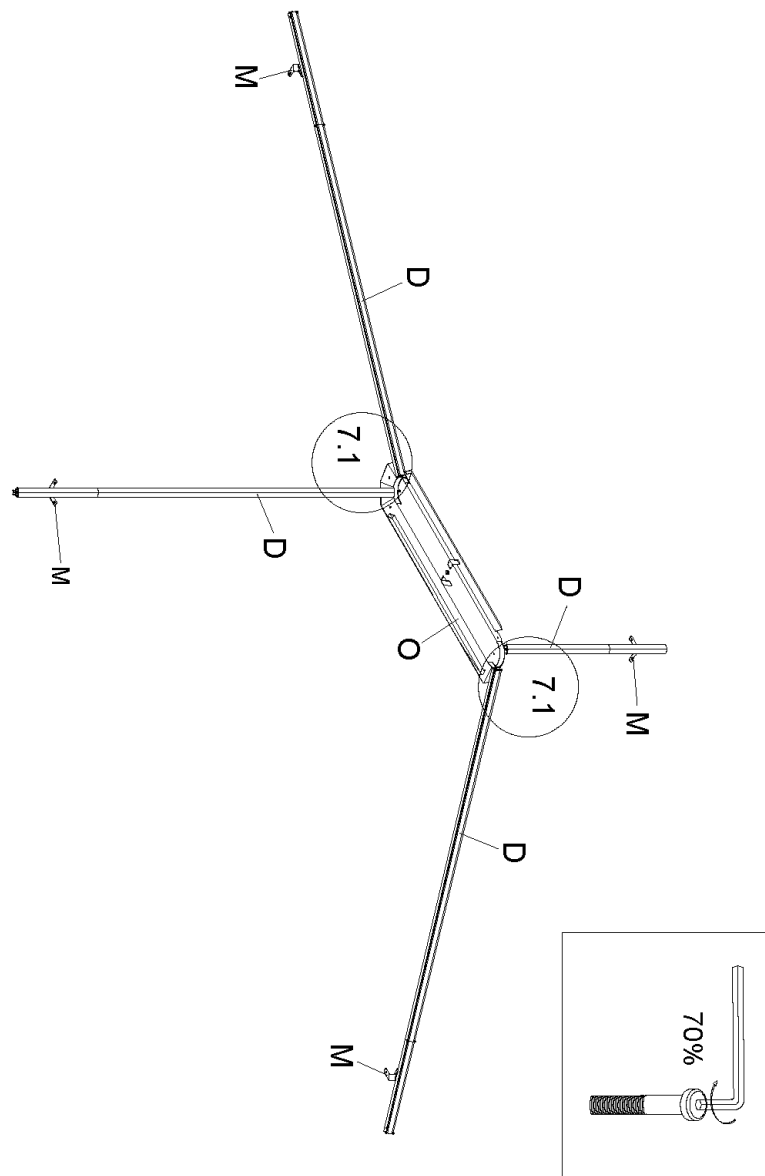
D		4X
D1		4X
H1		4X
M		4X
1	 M6X15 20X	20X
Z1		1X



Achtung: Bitte schrauben Sie alle Schrauben aus diesem Montageschritt fest, die Profile müssen dabei gerade verbunden sein.

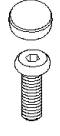
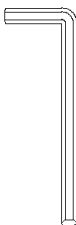
4.3.7 Schritt 7

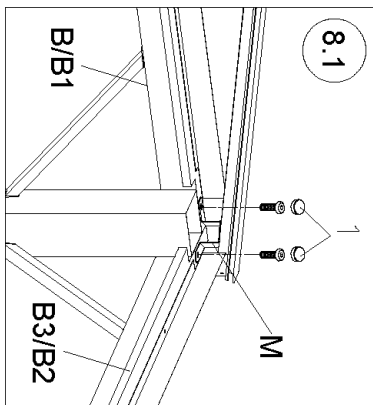
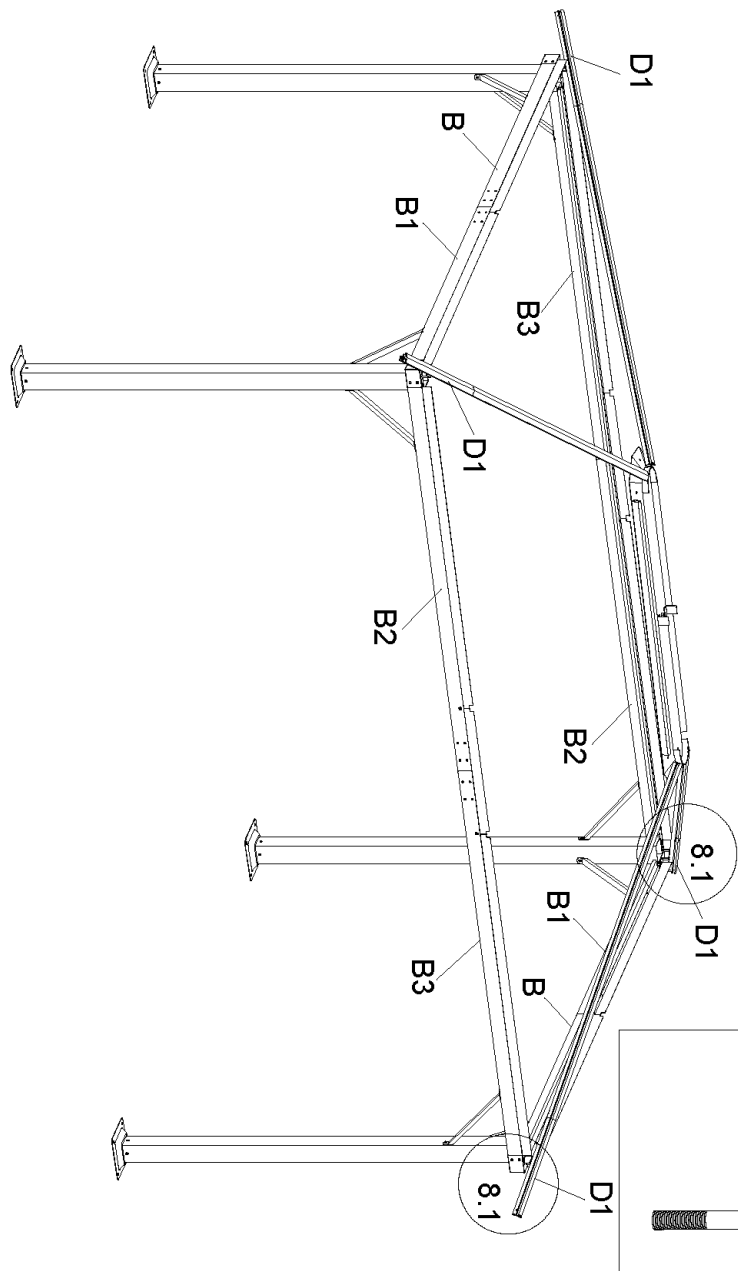
O		1X
1		4X
	IM6X15	
Z1		1X



Achtung: Die Schrauben in diesem Montageschritt gemäß Kapitel 4.1. nur zu 70% anziehen/befestigen und erst zum Schluss 100% anziehen.


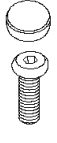
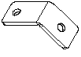


4.3.8 Schritt 8

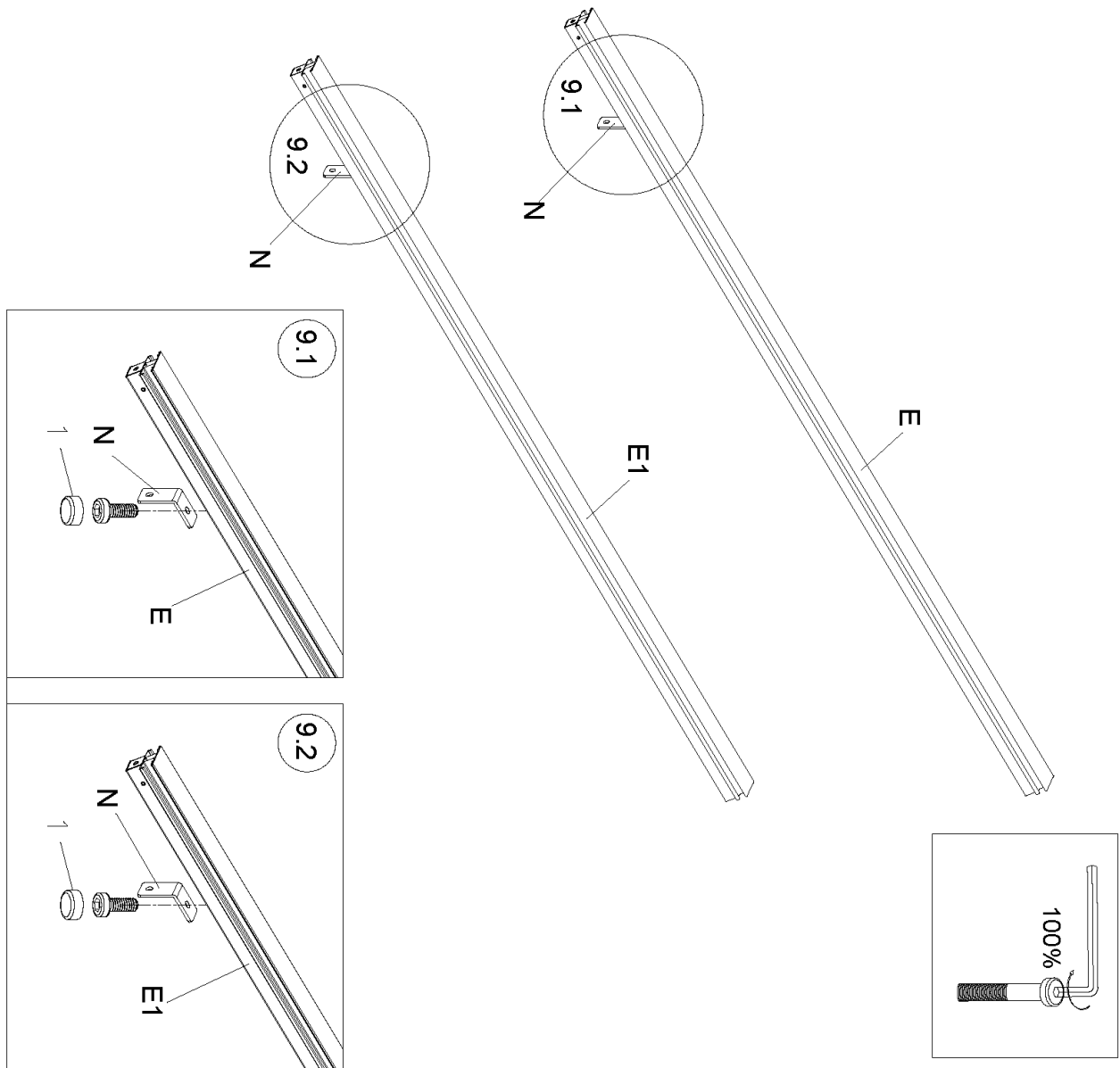
1		M6X15	8X
Z1			1X



Achtung: Die Schrauben in diesem Montageschritt gemäß Kapitel 4.1. nur zu 70% anziehen/befestigen und erst zum Schluss 100% anziehen.

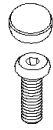

4.3.9 Schritt 9

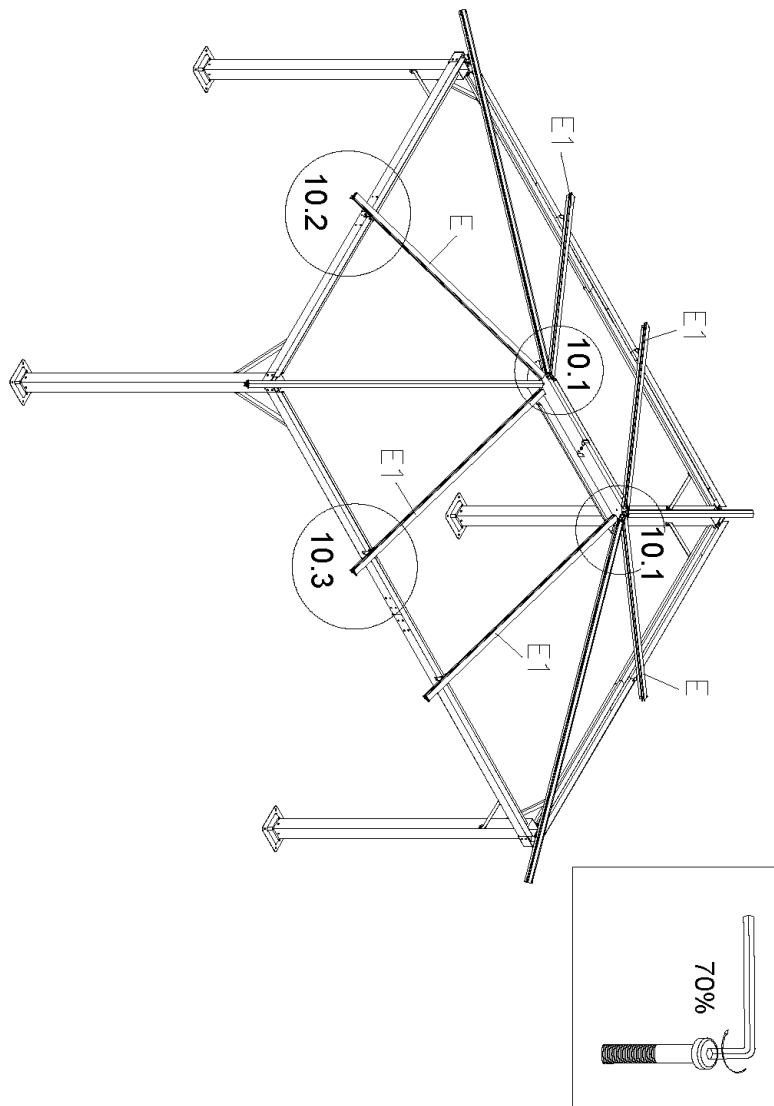
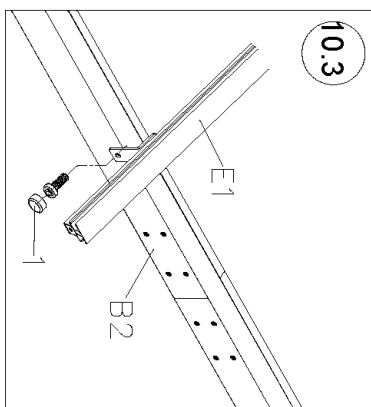
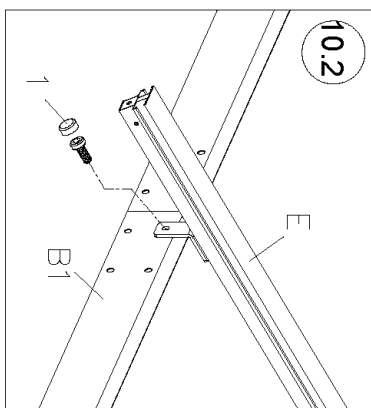
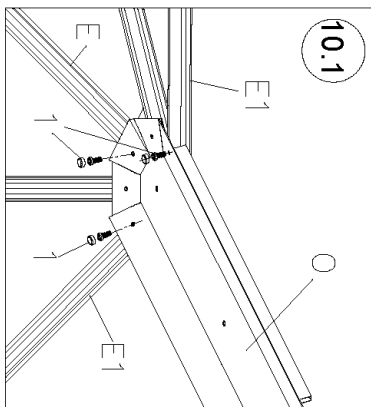
Z1		1X
1	 M6X15	6X
N		6X
E1		4X
E		2X



Achtung: Bitte schrauben Sie alle Schrauben aus diesem Montageschritt fest.

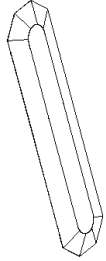
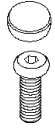
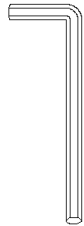
4.3.10 Schritt 10

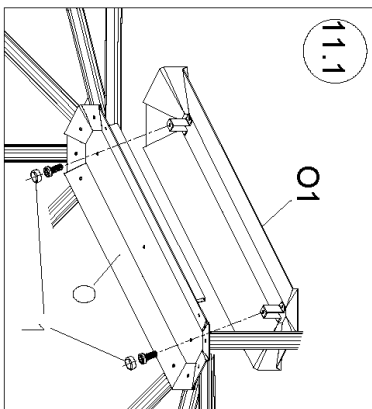
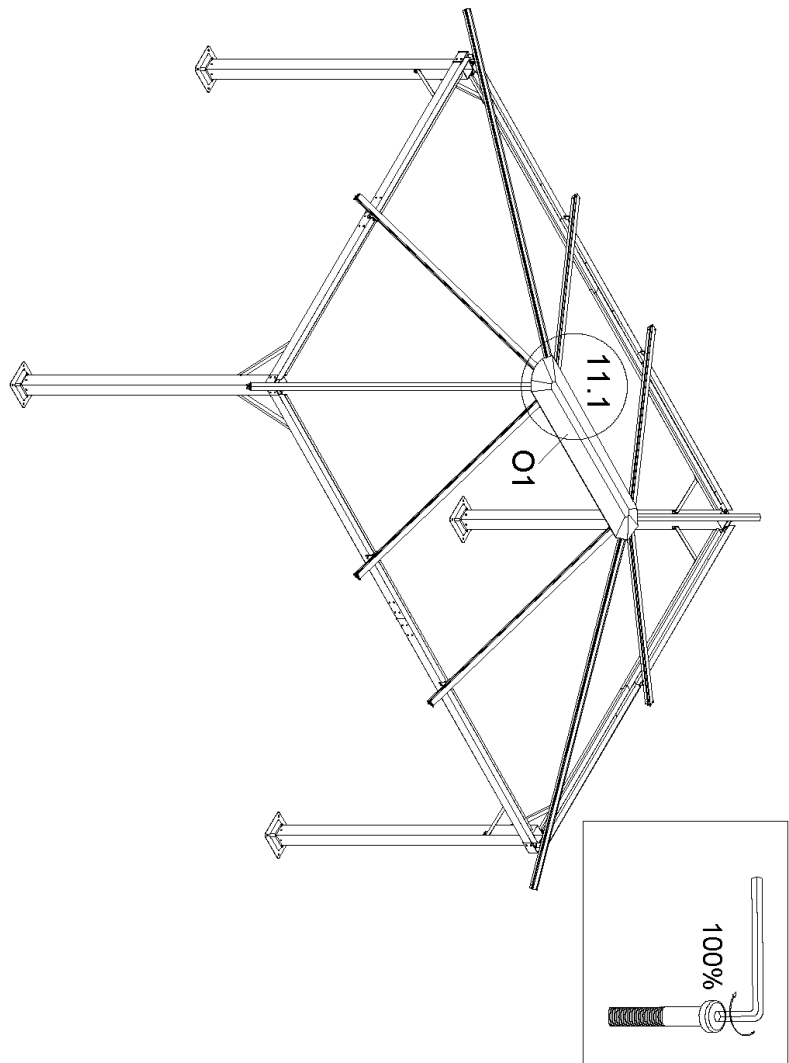
1		M6X15 12X
Z1		1X



Achtung: Die Schrauben in diesem Montageschritt gemäß Kapitel 4.1. nur zu 70% anziehen/befestigen und erst zum Schluss 100% anziehen.

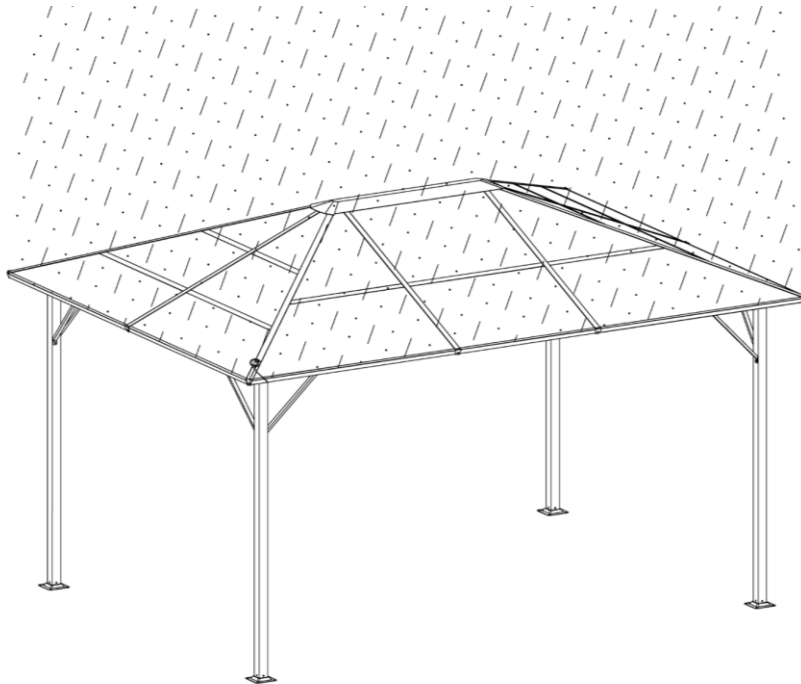
4.3.11 Schritt 11

01		1X
1		2X
	M6X15	
Z1		1X



Achtung: Bitte schrauben Sie alle Schrauben aus diesem Montageschritt fest.

4.4 Montageschritte Dach-Hohlkammerplatten



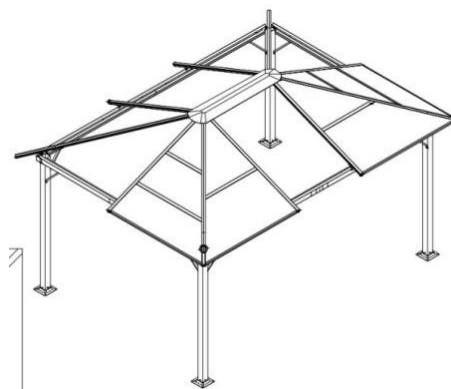
Für die Montage des Dachs benötigen Sie 3 Personen.

Um das Dach wasserdicht zu montieren, gehen Sie bitte unbedingt genauestens gemäß Kapitel 4.3.1 bis 4.3.8 vor.

Achten Sie dabei darauf, dass Sie die Hohlkammerplatten fest und vollständig in die Alu-Profile schieben/ineinander stecken.

Die Schrauben müssen erst lose zu ca. 70% verschraubt werden. Dadurch können die Hohlkammerplatteneile einfach eingefügt werden, indem Sie immer das Alugerüst zugunsten der Passform der Hohlkammerplatten ausrichten und justieren (bitte nie versuchen, die Platten nach dem Gerüst „passend“ zu machen). Erst wenn die Platten alle eingefügt sind und das Gerüst gerade ausgerichtet ist ziehen Sie die Schrauben zu 100% fest. (siehe auch Hinweise in Kapitel 4.1 und 4.6).

Wenn Sie mit der Montage der Hohlkammerplatten beginnen, ist es sehr wichtig, dass Sie von den jeweiligen Ecken aus beginnen.



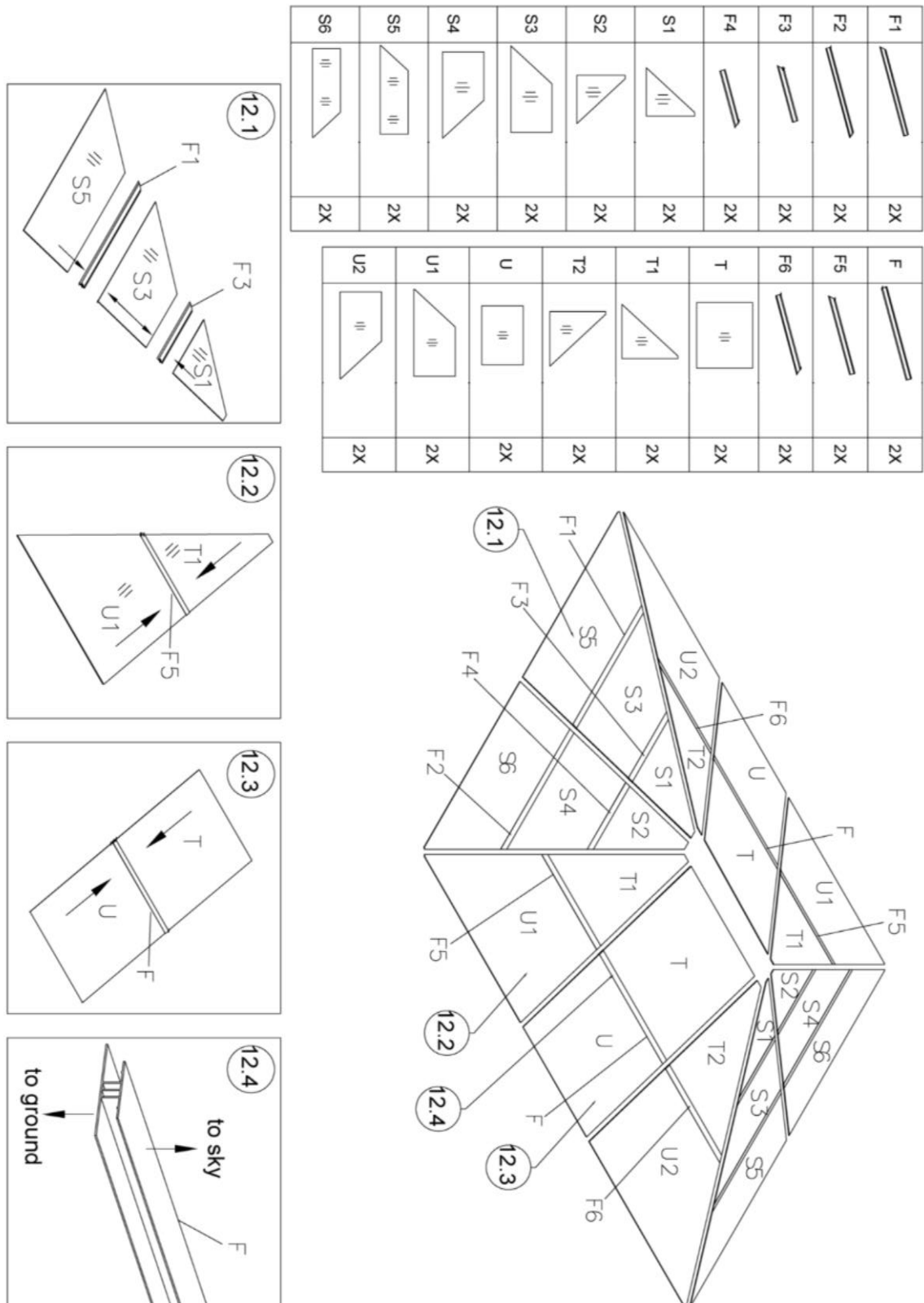


Beim Aufbau der Hohlkammerplatten ist es wichtig, dass die UV-geschützte Seite immer nach außen zeigt, sodass die Platten vor Sonnenlicht geschützt sind und nicht porös werden.

Die UV-geschützte äußere Seite der Platten erkennen Sie an der transparenten Folie mit weißem Kreis und weißem Text, die innenliegende Seite an der weißen Folie mit rotem Kreis und rotem Text.

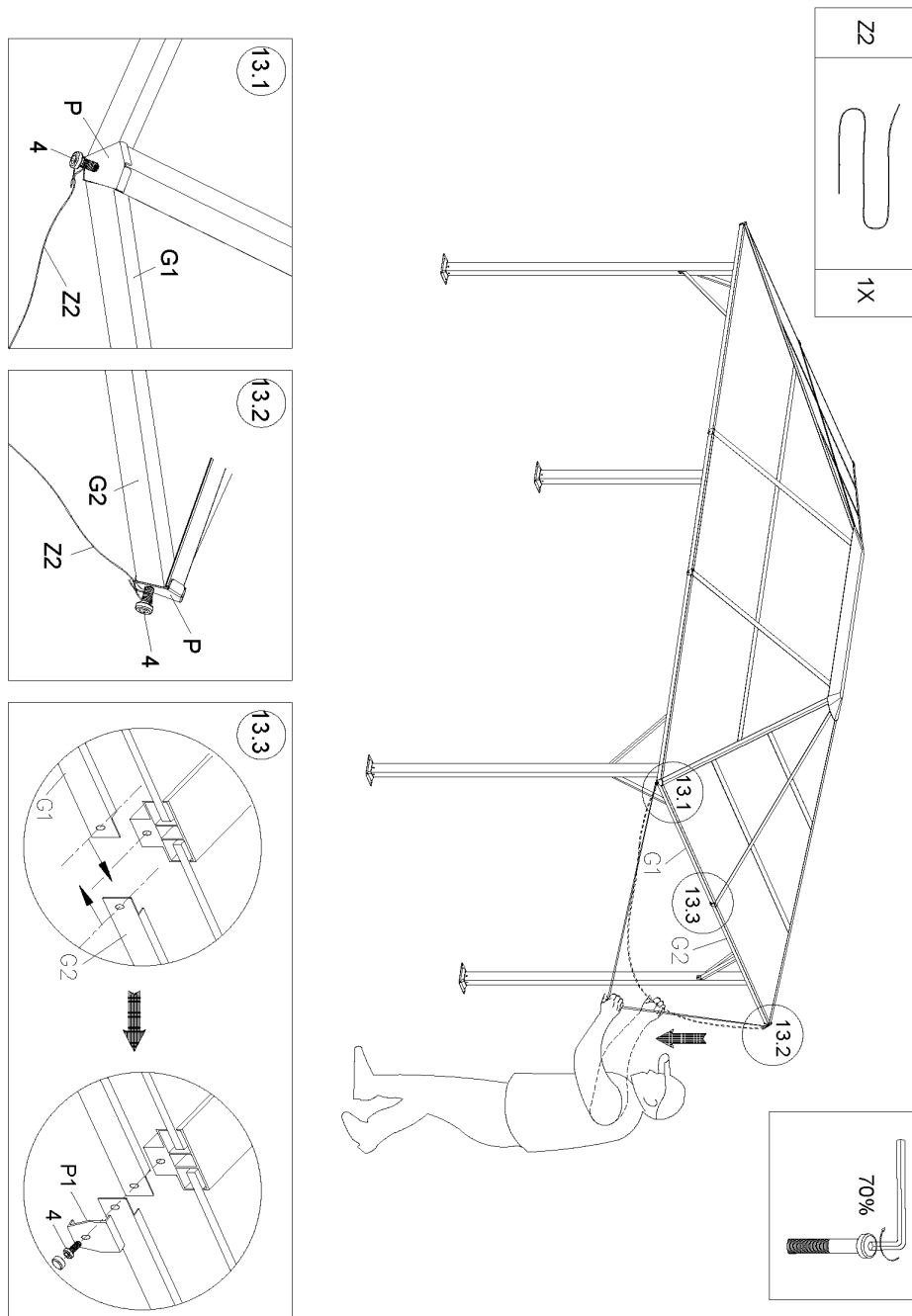
Beide Folien sind beim Aufbau abzuziehen.

4.4.1 Schritt 1: Hohlkammerplatten mit Profilen verbinden



Achtung: Bevor Sie das Dach montieren, stecken Sie die Hohlkammerplatten bereits vorab (am Boden liegend) fest in die entsprechenden Profile F, F1-F6. Bitte achten Sie unbedingt darauf, dass das Profil F gemäß Abbildung 12.4. verbaut wird, weil das Pavillon-Dach ansonsten nicht wasserdicht ist (mit der breiteren Seite nach unten („to ground“) und der schmaleren nach oben („to sky“)).





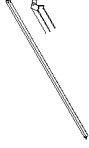

4.4.2 Montage des Dachs durch Spannungs-Montage

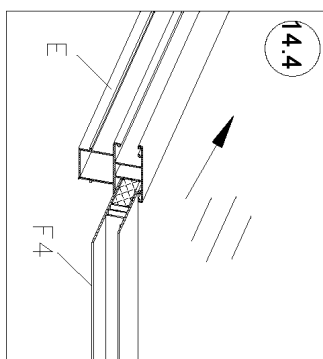
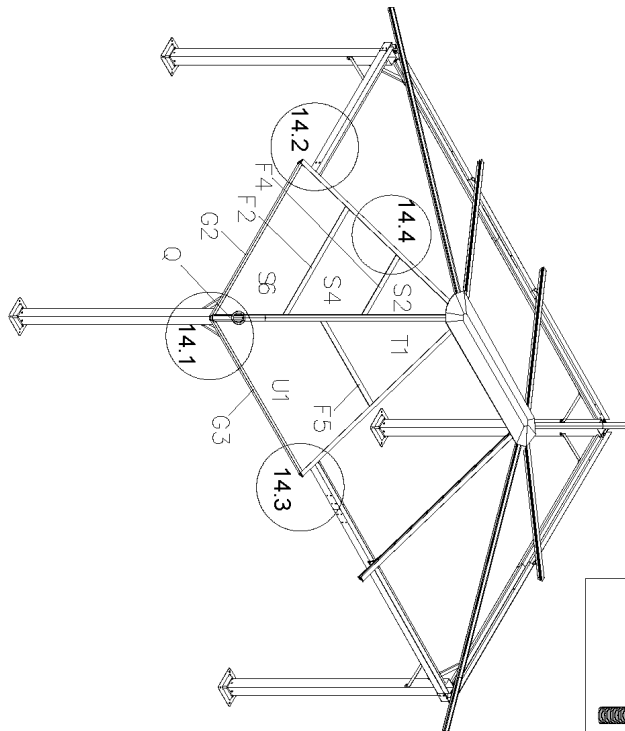
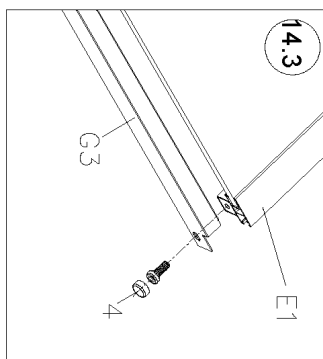
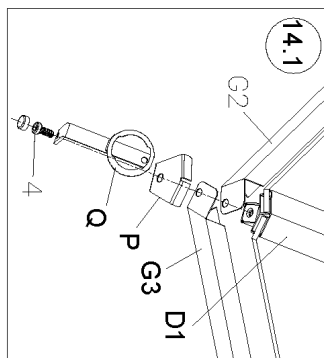
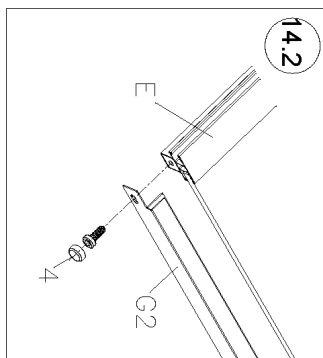


Weil bei der Montage höhere Spannungen entstehen, die notwendig sind, damit das Dach wasserdicht ist, haben wir für Sie den Aufbau über die sogenannte Spannungs-Montage vereinfacht (Das obige Bild dient dabei als Beispiel zur Veranschaulichung).

Um die Hohlkammerplatten mit den Dach-Profilen auf das Dach richtig und wasserdicht zu montieren, müssen immer zuerst die Ecken installiert (Beispiel-Abb. 13.1 und 13.2) und dann die Löcher der Profile G1, G2, G3, G4 und G in der Mitte (wie im Beispiel in der Abbildung 13.3 gezeigt) übereinander gebracht und fest verbunden werden (wie hier im Beispiel Abb. 13.3 mit Teil P1 gezeigt). Um dies trotz der Spannung der Teile zueinander zu schaffen, befestigen Sie hierzu das Seil Z2 (wie in Beispiel-Abb. 13.1 und 13.2 gezeigt) an den Ecken des Pavillons und ziehen Sie es solange nach unten, bis die Löcher (siehe Beispiel Abb. 13.3 Bild 2) übereinander sind, sodass das jeweilige Verbindungsteil (hier im Beispiel Teil P1) fixiert werden kann.

4.4.3 Schritt 2

Z1	4	P	Q	G3	G2
	 M6X20				
1X	3X	1X	1X	1X	1X



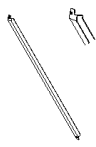
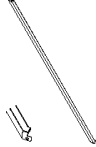
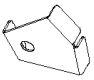
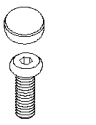

Achtung: Teil Q ist nur für Pavillons mit LED-Beleuchtung im Lieferumfang enthalten und muss deshalb nur für diese verbaut werden.

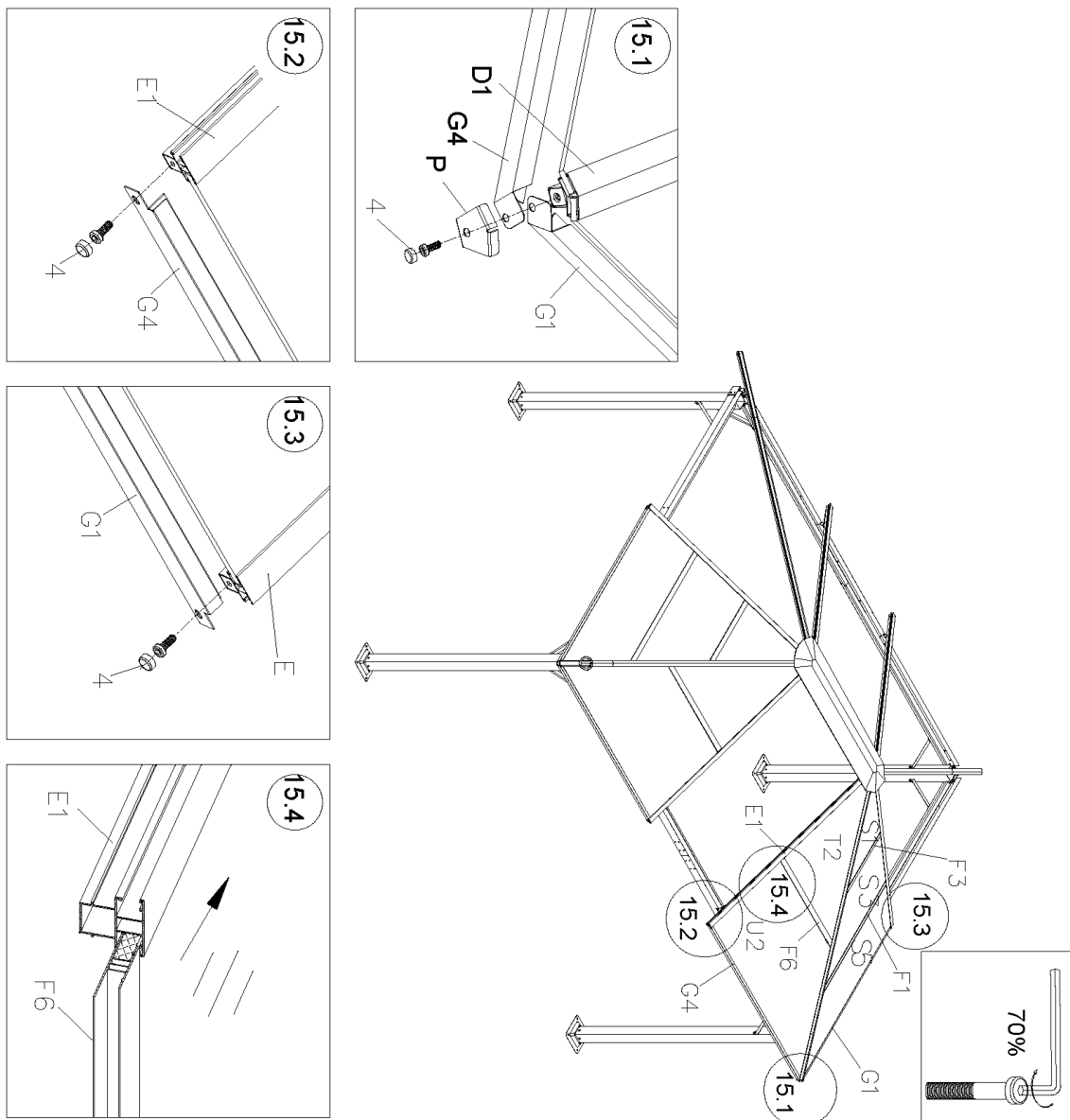
Montieren Sie zuerst die Ecke 14.1 und erst dann 14.2 und 14.3. Wenn die Installation schwierig ist, verwenden Sie die Spannungs-Montage wie in Kapitel 4.3.2 beschrieben.

Die Hohlkammerplatten müssen in das jeweilige Profil E bzw. E1 gesteckt werden.

Ziehen Sie die Schrauben erst nur zu 70% und erst zum Schluss zu 100% an!

4.4.4 Schritt 3

G1		1X
G4		1X
P		1X
4		3X
Z1		1X

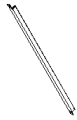
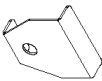
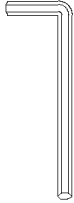


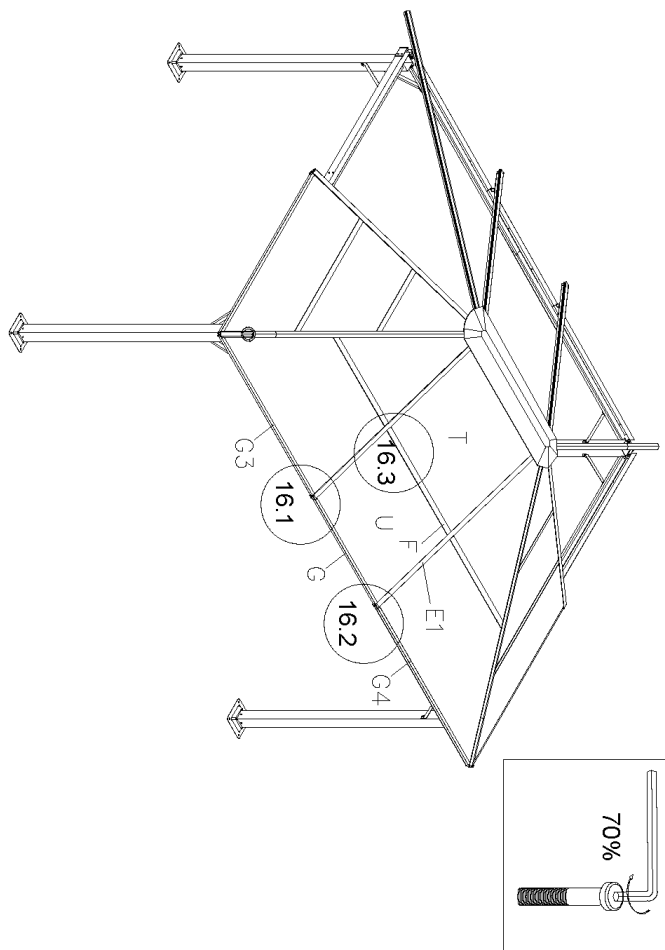
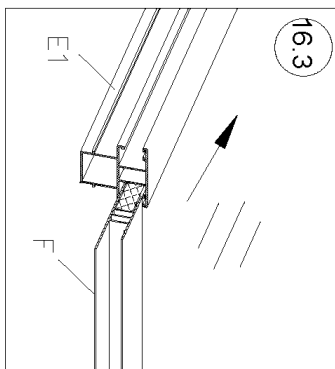
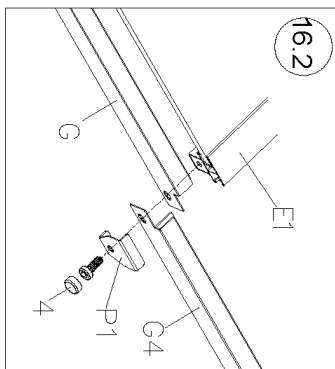
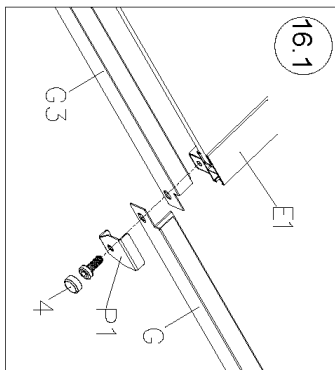
Montieren Sie zuerst die Ecke 15.1 und erst dann 15.2 und 15.3. Wenn die Installation schwierig ist, verwenden Sie die Spannungs-Montage wie in Kapitel 4.3.2 beschrieben.

Die Hohlkammerplatten müssen in das jeweilige Profil E bzw. E1 gesteckt werden.

Ziehen Sie die Schrauben erst nur zu 70% und erst zum Schluss zu 100% an!

4.4.5 Schritt 4

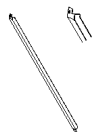
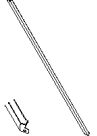

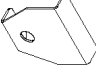
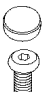
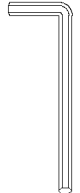
G		1X
P1		2X
Z1		1X

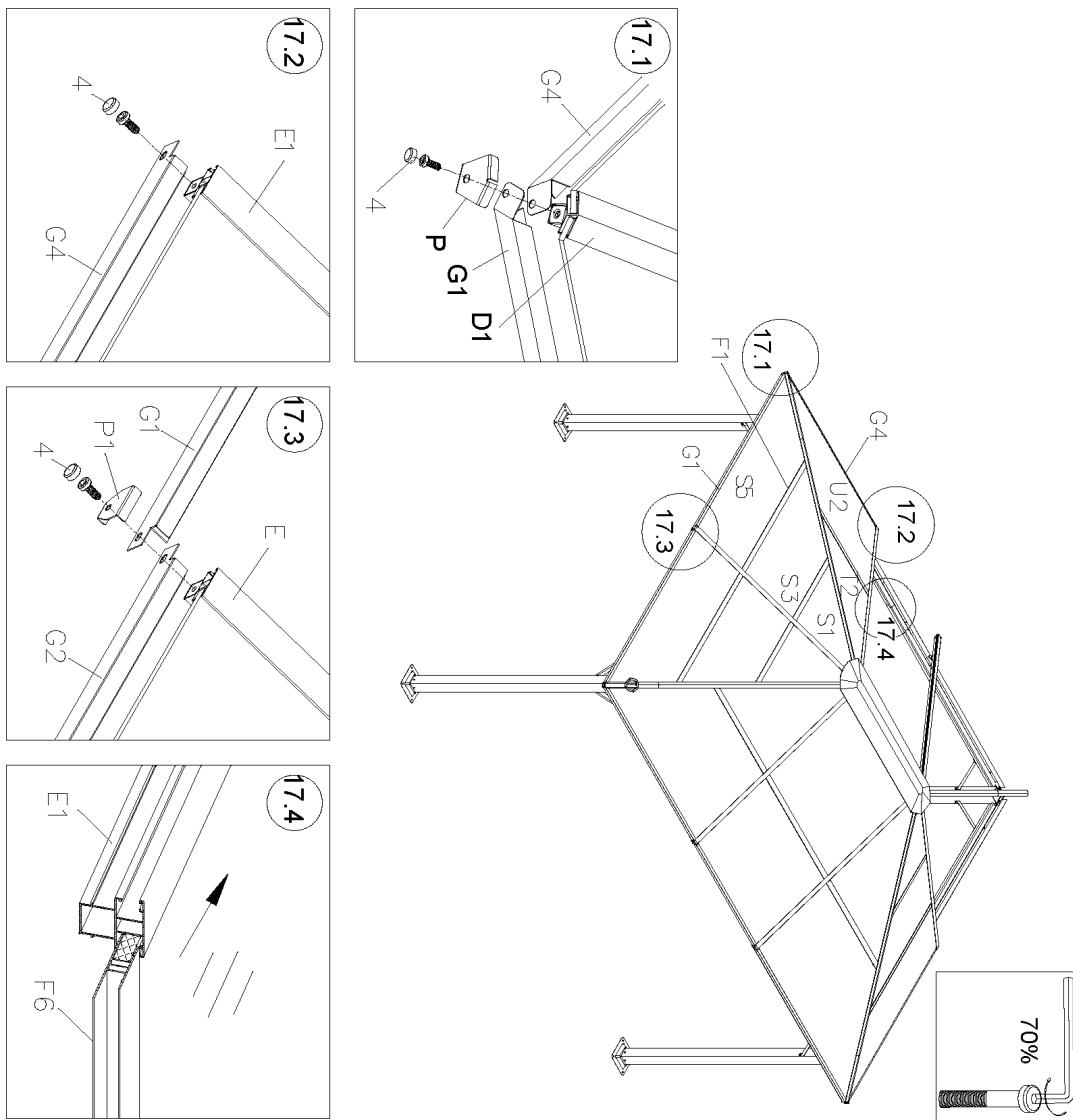


Schrauben Sie die Schraube aus Installation 14.3. wieder heraus und führen Sie Montageschritt 16.1 durch. Schrauben Sie die Schraube aus Installation 15.2. wieder heraus und führen Sie Montageschritt 16.2 durch. Wenn die Installation schwierig ist, verwenden Sie die Spannungs-Montage wie in Kapitel 4.3.2 beschrieben. Bevor Sie 16.1 und 16.2 mit P1 schließen, führen Sie Montageschritt 16.3 durch!

Ziehen Sie die Schrauben erst nur zu 70% und erst zum Schluss zu 100% an!

4.4.6 Schritt 5

G1		1X
G4		1X
P		1X
P1		1X
4	 M6X20	2X
Z1		1X

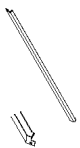
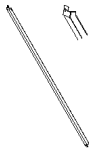
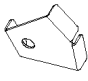

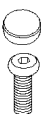
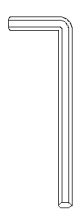


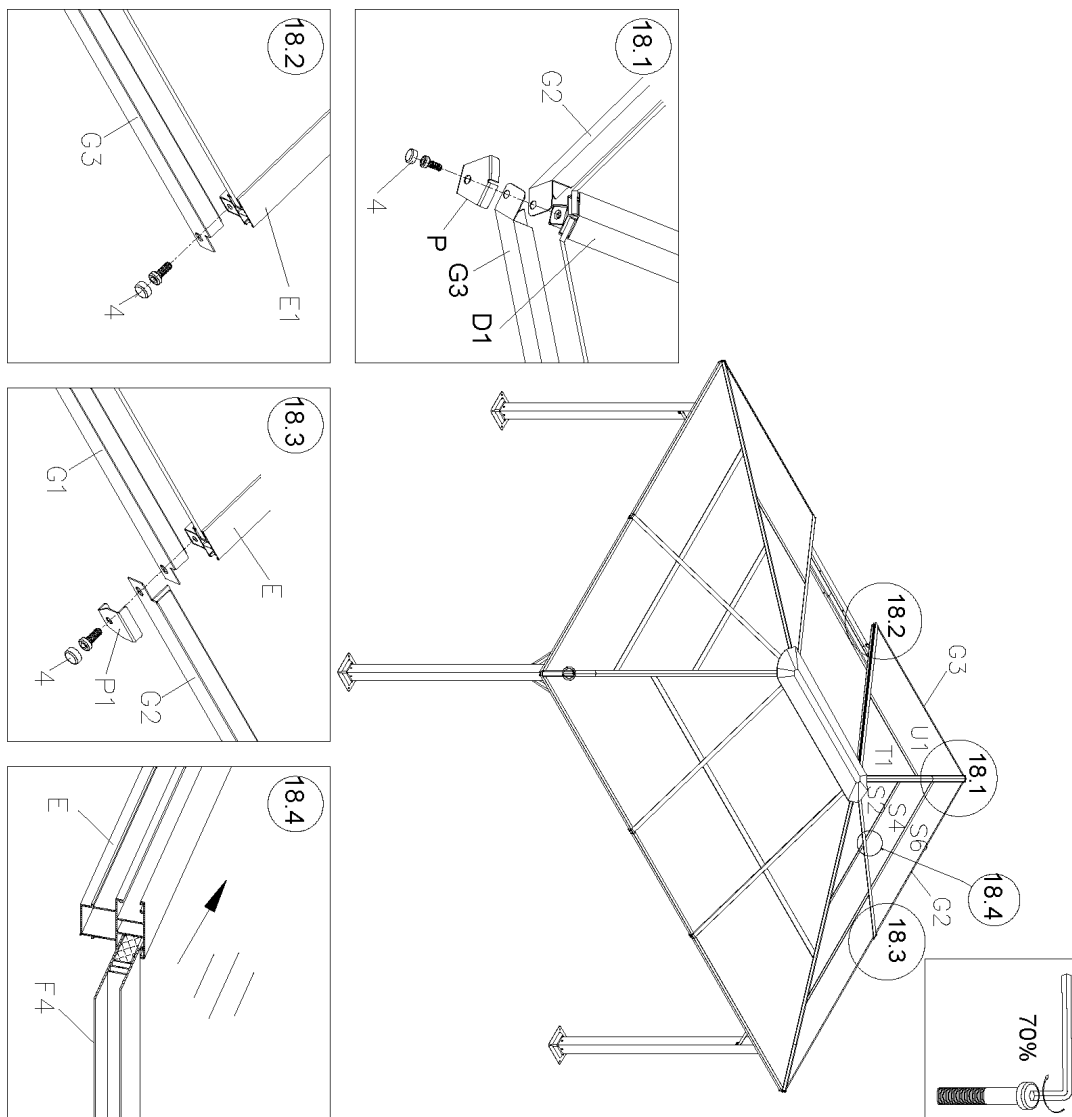
Montieren Sie zuerst die Ecke 17.1 und erst dann 17.2 und 17.3. Wenn die Installation schwierig ist, verwenden Sie die Spannungs-Montage wie in Kapitel 4.3.2 beschrieben. Bevor Sie 17.3 mit P1 schließen, führen Sie Montageschritt 17.4. durch!

Schrauben Sie die Schraube aus Montageschritt 14.2 wieder heraus und führen Sie dann Montageschritt 17.3. durch.

Ziehen Sie die Schrauben erst nur zu 70% und erst zum Schluss zu 100% an!

4.4.7 Schritt 6

G2		1X
G3		1X
P		1X
P1		1X
4	 M6X20	2X
Z1		1X

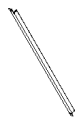
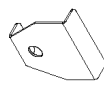
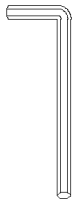


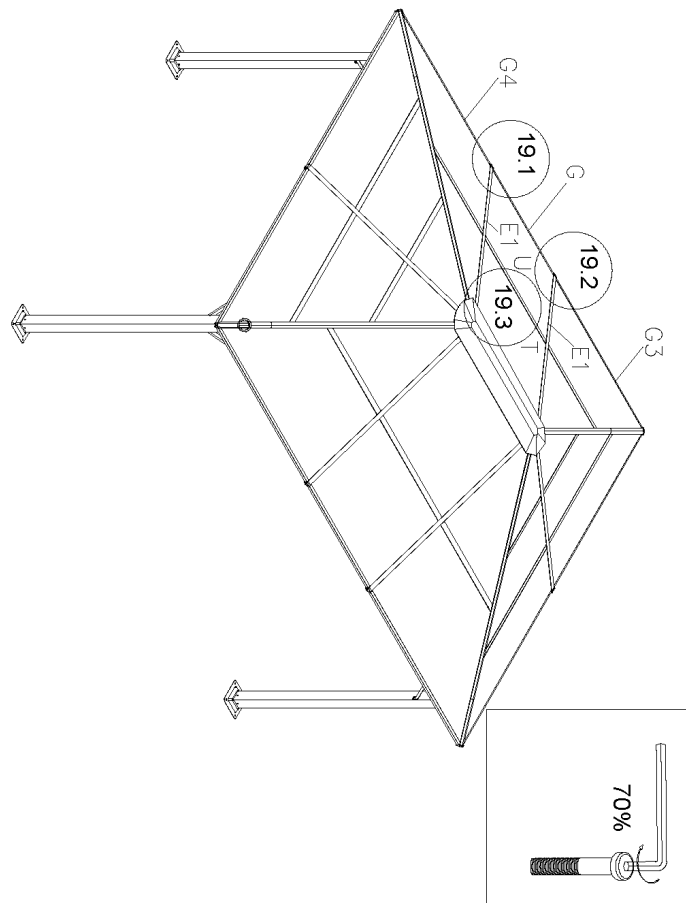
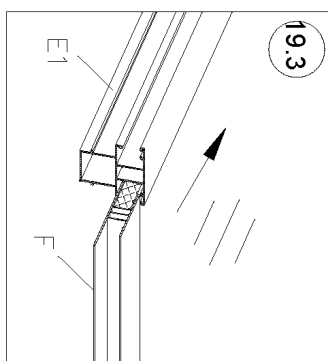
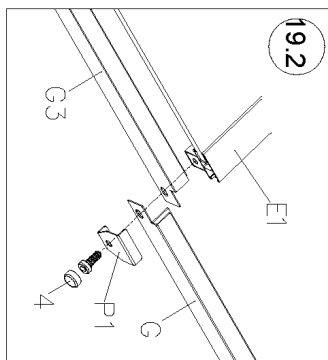
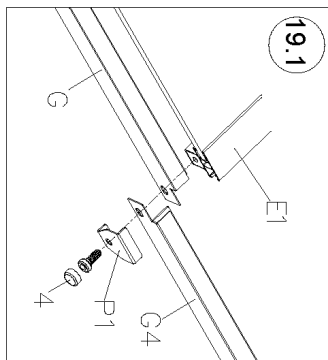
Montieren Sie zuerst die Ecke 18.1 und erst dann 18.2 und 18.3. Wenn die Installation schwierig ist, verwenden Sie die Spannungs-Montage wie in Kapitel 4.3.2 beschrieben.

Schrauben Sie die Schraube aus Montageschritt 15.3 wieder heraus und führen Sie dann Montageschritt 18.3. durch. Bevor Sie 18.3. mit P1 schließen, führen Sie Montageschritt 18.4 durch!

Ziehen Sie die Schrauben erst nur zu 70% und erst zum Schluss zu 100% an!

4.4.8 Schritt 7

G		1X
P1		2X
Z1		1X



Schrauben Sie die Schraube aus Installation 17.2 wieder heraus und führen Sie Montageschritt 19.1 durch. Schrauben Sie die Schraube aus Installation 18.2. wieder heraus und führen Sie Montageschritt 19.2 durch. Wenn die Installation schwierig ist, verwenden Sie die Spannungs-Montage wie in Kapitel 4.3.2 beschrieben.

Bevor Sie 19.1 und 19.2 mit P1 schließen, führen Sie Montageschritt 19.3 durch!

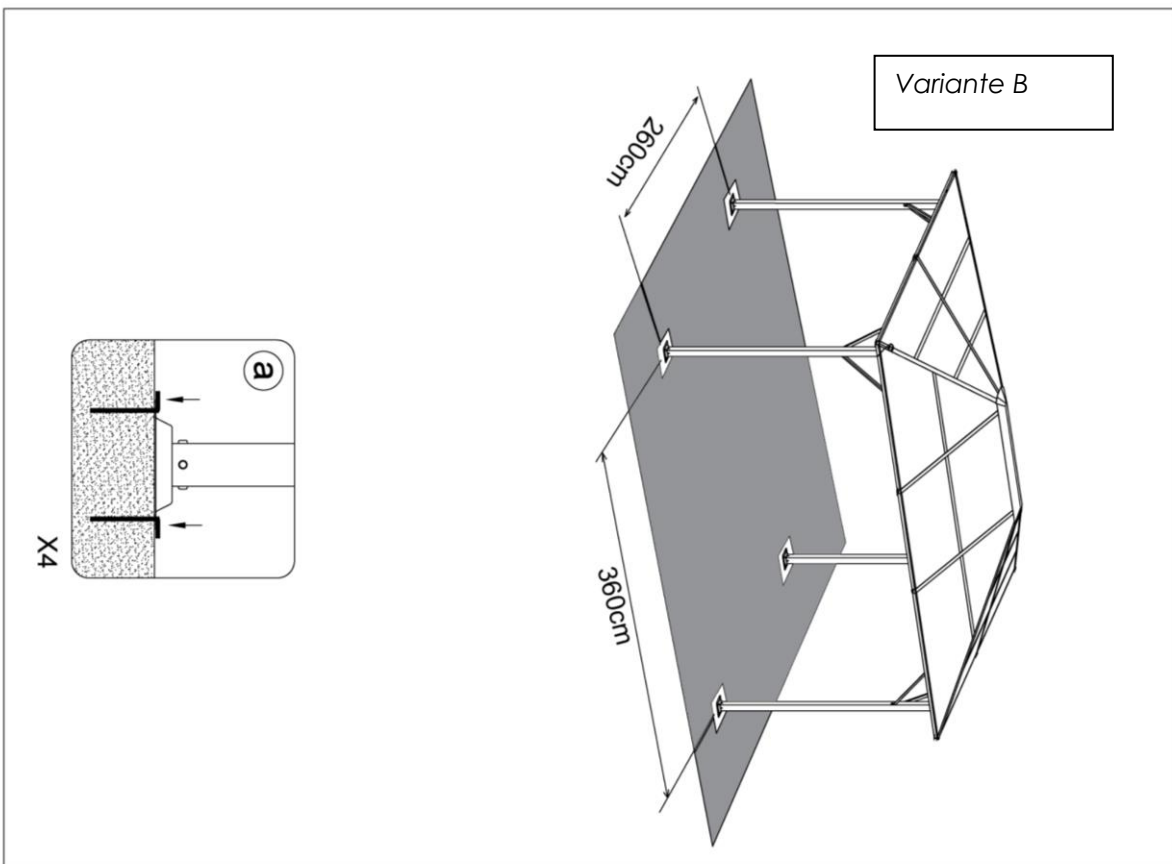
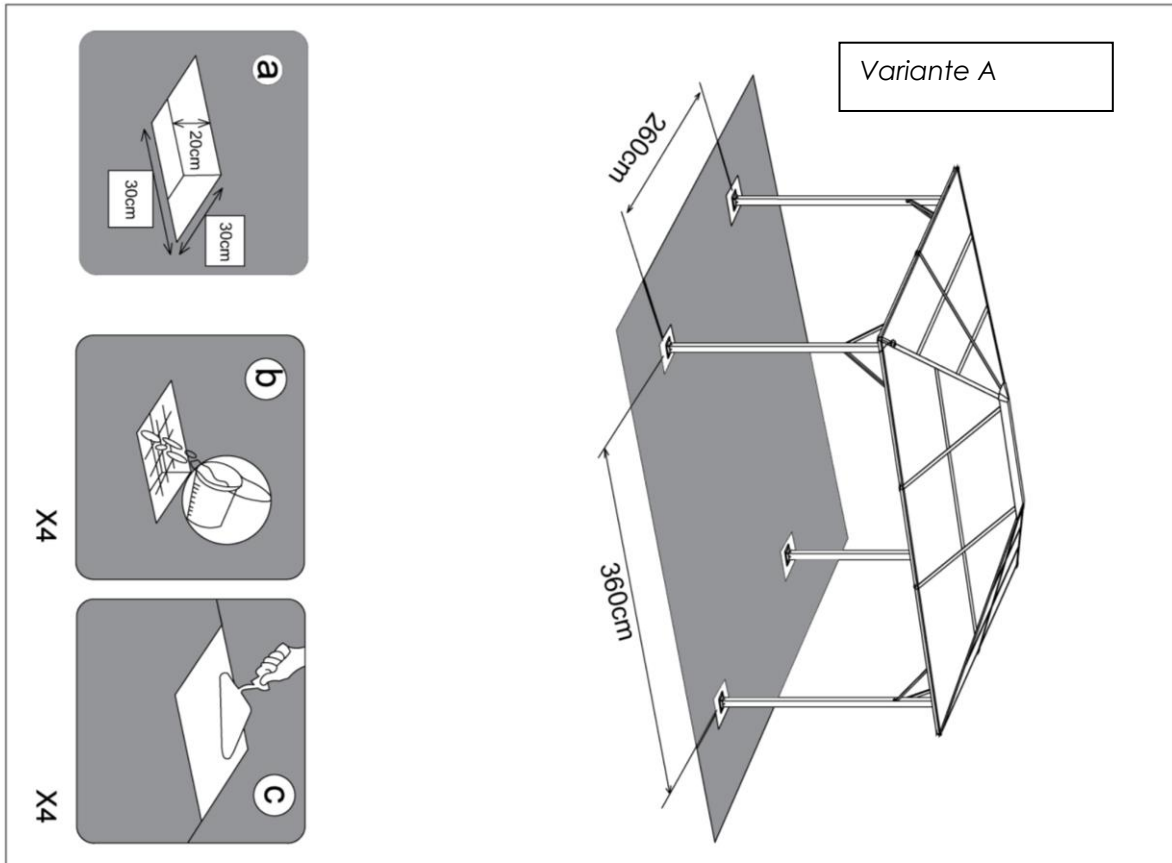
Ziehen Sie die Schrauben erst nur zu 70% und erst zum Schluss zu 100% an!

4.5 Pfosten verankern sowie Vorhänge und Moskitonetz installieren

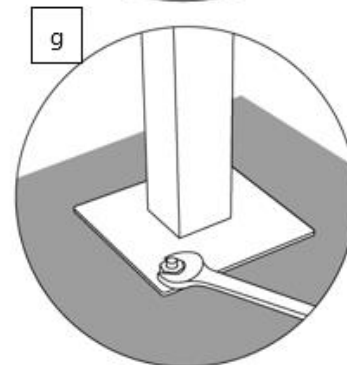
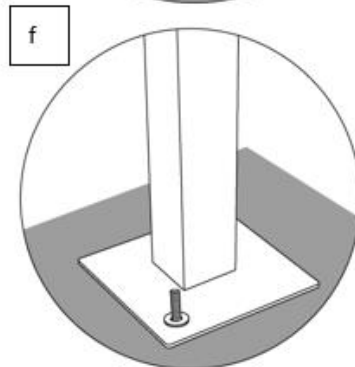
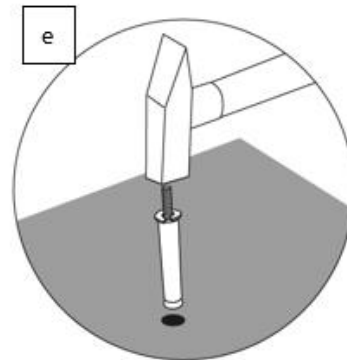
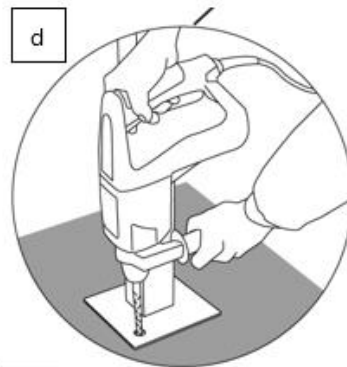
Lieber Kunde, aus Sicherheits- und Stabilitätsgründen ist der Pavillon fest im Erdreich zu fixieren. Sie haben die Möglichkeit, dies über Variante A) Edelstahl-Bolzen in Beton oder Variante B) Heringe im Erdreich zu tun (wir empfehlen Ihnen unbedingt Variante A).


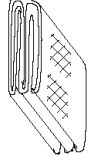
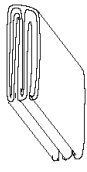

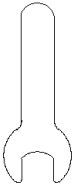
Für Variante A gehen Sie bitte wie folgt vor: Verwenden Sie pro Pavillon-Standpfosten je 2 Bolzen (Teilenr. 6), also insgesamt 4 Pfosten x 2 Bolzen = 8. Heben Sie das Erdreich, dort wo die Pfosten stehen sollen, in einer Größe von L30xB30xT20cm aus (Aa), gießen Sie das Loch mit Beton aus (Ab), streichen es glatt und lassen es trocknen (Ac). Schlagbohren Sie jetzt 2 Löcher je Pfosten in den Beton (Ad), treiben Sie mit dem Hammer den Bolzen mit der Gewindeseite nach oben (vorher Schraube abschrauben!) je durch das Loch des Pfostensockels J als auch durch das Loch im Boden (Ae und Af sowie 20.1) und schrauben dann die jeweilige Schraube des Bolzens mit einem Schraubenschlüssel fest (Ag).

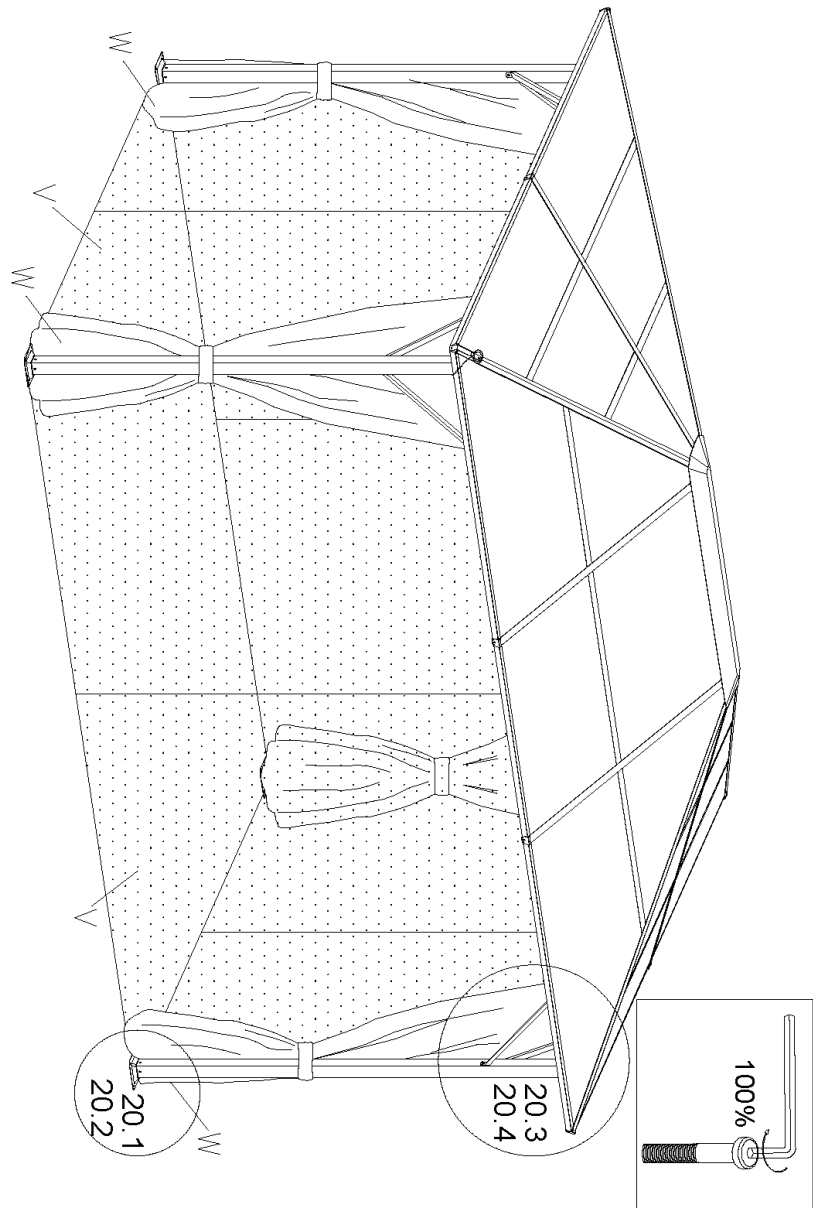
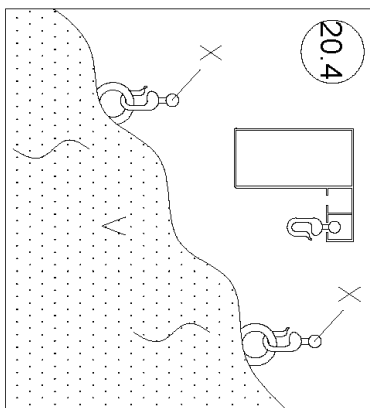
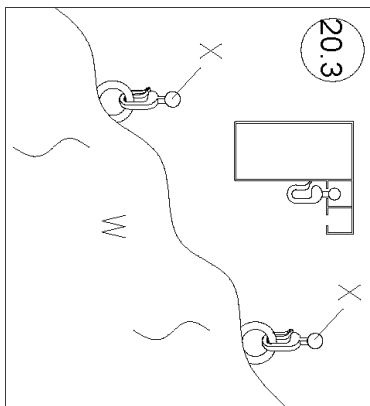
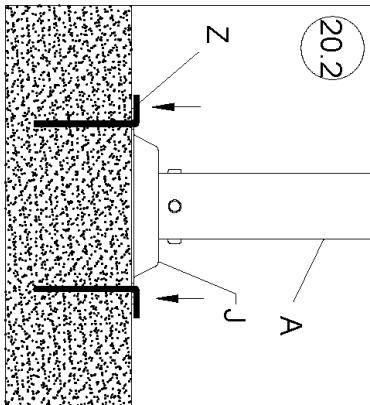
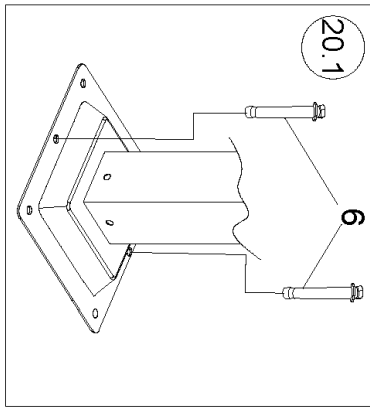
Wenn Sie Variante B verwenden wollen, nehmen Sie 4 Heringe (Teilenummer Z) je Pfosten her und schlagen Sie diese durch die jeweiligen Löcher des Pfostensockels J mit einem Hammer ins Erdreich (Ba und 20.2).



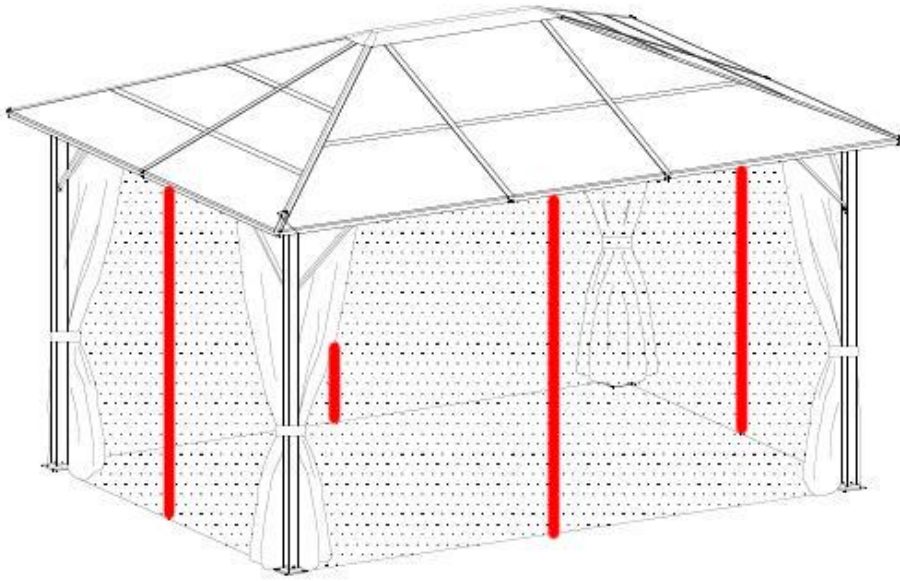
Zu Variante A:



6		M6x60	8X
V			4X
W			4X
Z			16X
Z3			1X



Achtung: Vorhang an die innenliegenden Haken (20.3), Moskitonetz an die außenliegenden Haken (20.4) anbringen!

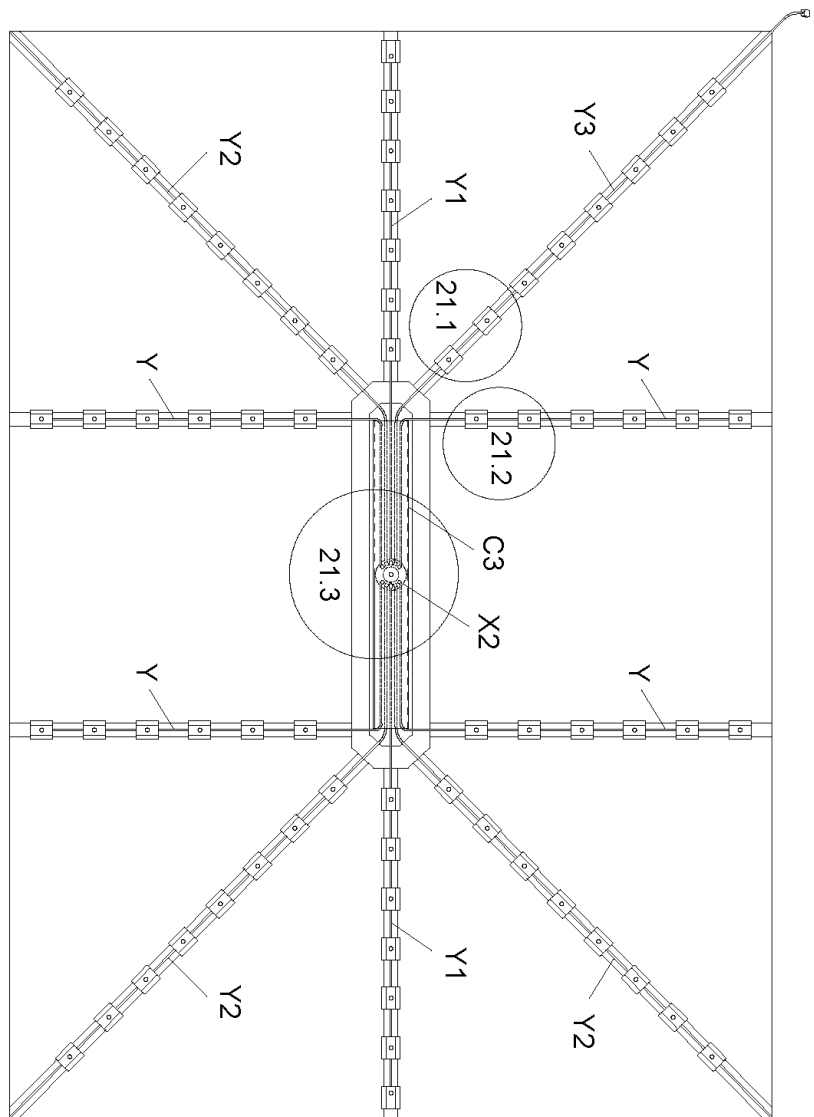
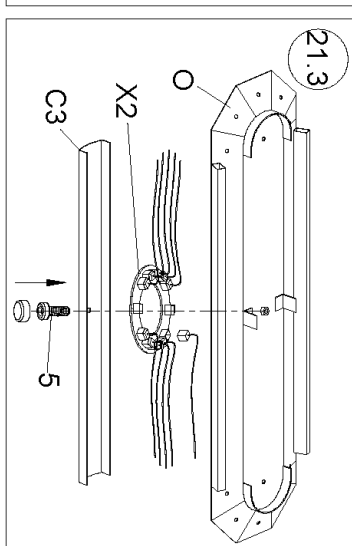
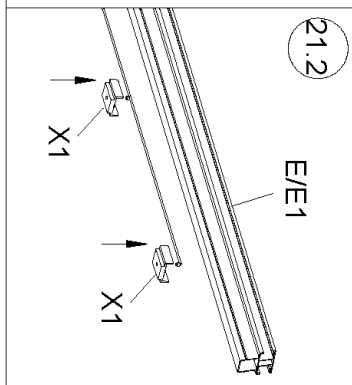
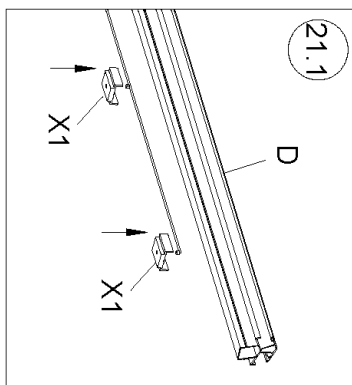


Bitte achten Sie darauf, dass Moskitonetz und Vorhänge so installiert werden, dass die Position der Reißverschlüsse (siehe rote Linien) mittig ist. Bei falschem Einbau erscheinen Ihnen ansonsten Moskitonetz und/oder Vorhänge zu kurz.

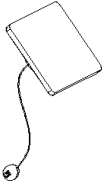
4.6 LED-Beleuchtung montieren (nur für Modelle mit LED-Beleuchtung)

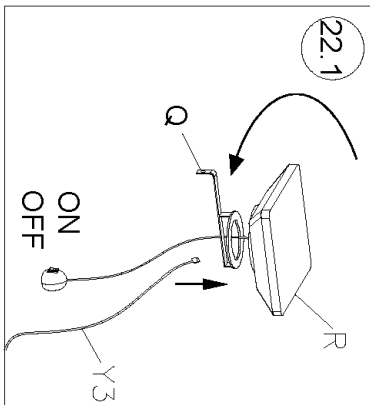
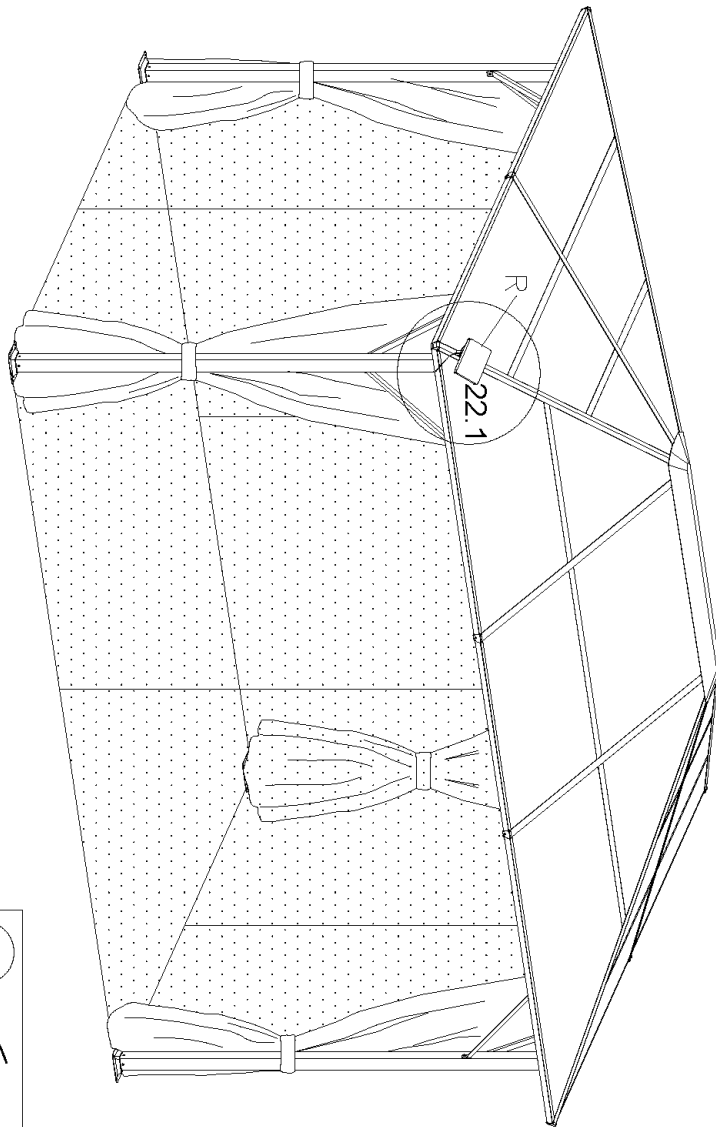
4.6.1 Schritt 1: LEDs anbringen

C3		1X
X1		70X
X2		1X
Y		4X
Y1		2X
Y2		3X
Y3		1X
5	 M8X30	1X
Z		1X



4.6.2 Schritt 2: Solar-Panel anbringen

R		1X
---	---	----



4.7 Abschluss der Montage

Justieren Sie zum Abschluss noch alle Teile mit ovalen Löchern und nicht fest fixierten Schrauben so zueinander, dass Sie perfekt zueinander passen/miteinander abschließen und ziehen Sie dann ganz zuletzt diejenigen Schrauben fest, die Sie bislang gemäß Beschreibung der Bedienungsanleitung nur lose fixiert hatten. Wir wünschen Ihnen nun viel Freude mit Ihrem Pavillon!

4.8 Technische Daten

Maße (aufgebaut):	Länge 3m x Breite 4m x Höhe 2,7m, Durchgangshöhe 1,95m
4 Seitenteile:	100% Polyester, 180 g/m ²
Rahmen/Gestänge:	pulverbeschichtetes Aluminium mit Edelstahlschrauben
Alu-Pfosten	60x60mm
Dach	6mm Polycarbonat-Hohlkammerplatten
Gewicht:	Ca. 65 kg
Inkl. Mückennetz	Aus Textilien
Solar Panel (nur für Modelle mit LED- Beleuchtung)	Größe 130x31mm 6V, 1,8W
Akku (nur für Modelle mit LED-Beleuchtung)	3,7V, 2x 2200mAh
Anzahl LEDs (nur für Modelle mit LED- Beleuchtung)	70

5 Service/ Kontakt

Bei Fragen zu diesem Artikel wenden Sie sich bitte an unseren Kundenservice:

Bon Mercato GmbH
BRAST Kundenservice
Schertlinstr. 17
D-81379 München

Am schnellsten und einfachsten erreichen Sie uns per Mail.
Diese werden werktags schnellstmöglich beantwortet.

Mail: service@brast24.de

Für weitere BRAST-Produkte, für Produkt- und Reparaturvideos als auch Ersatzteile besuchen Sie bitte unsere Internetseite:

www.brast24.de



6 Konformitätserklärung

Hiermit erklären wir, Bon Mercato GmbH, Schertlinstraße 17, 81379 München, Deutschland

dass die nachfolgend bezeichneten Geräte aufgrund ihrer Konzipierung und Bauart sowie in den von uns in Verkehr gebrachten Ausführungen den einschlägigen, grundlegenden Sicherheits- und Gesundheitsanforderungen der EG-Richtlinien entsprechen.

Bei einer nicht mit uns abgestimmten Änderung der Geräte verliert diese Erklärung ihre Gültigkeit.

Bezeichnung des Artikels: LED-Set mit Solarpanel und Akku

Artikelnummer: 1004214002

Typ-Nr. L16155

Einschlägige EG-Richtlinien:

2014/30/EU

Angewandte harmonisierte Normen:

EN 55015:2013

EN 61547:2009

EN 55022:2010

EN 55024:2010+A1

Datum/Herstellerunterschrift: 21.10.2022

Angaben zum Unterzeichner: Raoul Uwe Braun, Geschäftsführer

Bevollmächtigter für die technische Dokumentation:

Raoul Uwe Braun, BonMercato GmbH, Schertlinstr. 17, 81379 München