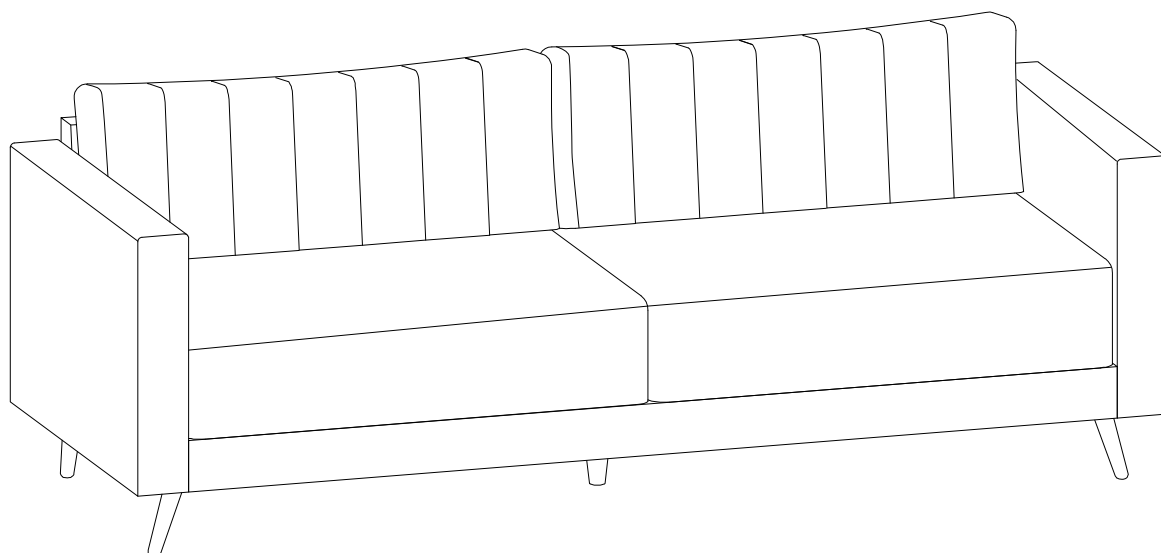
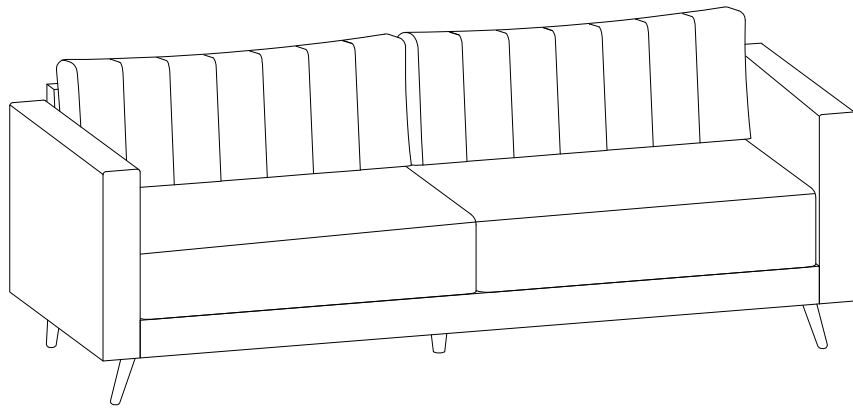
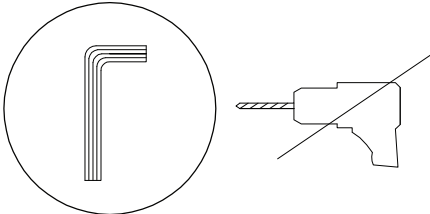

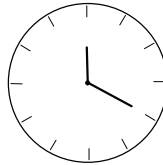
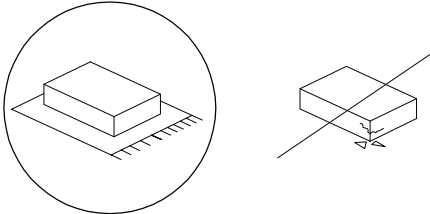




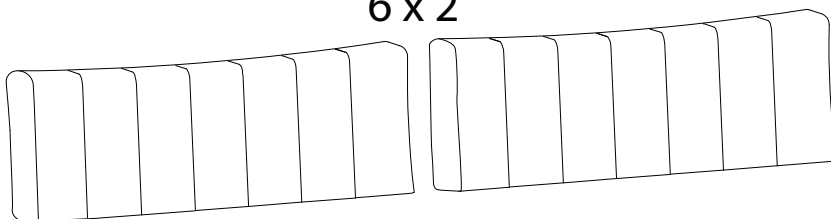
MALA



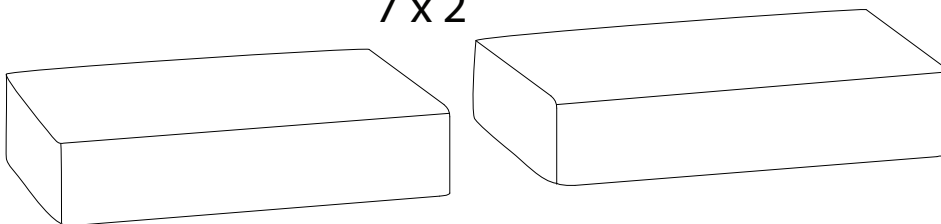


		
		<p>20'</p>
		
		<p>2</p>

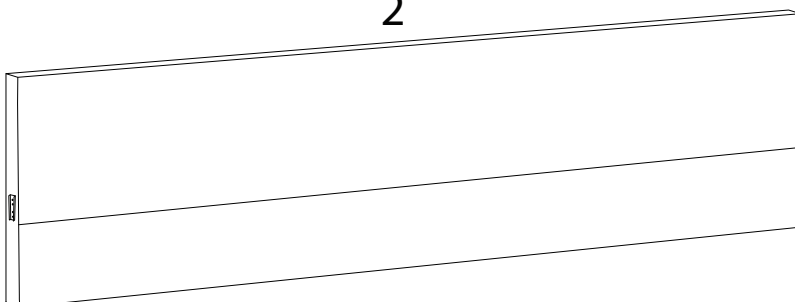
6 x 2



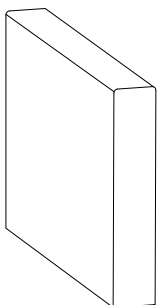
7 x 2



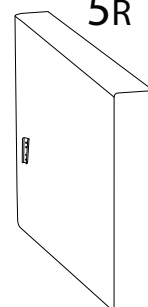
2



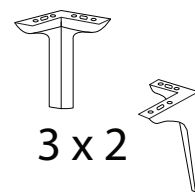
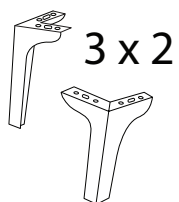
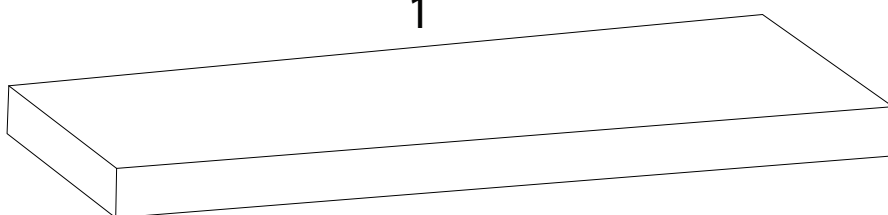
5L





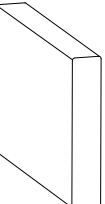
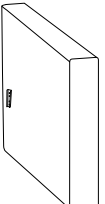
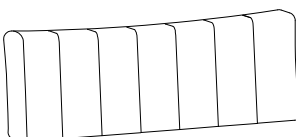

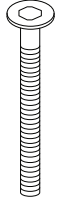

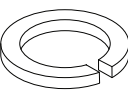
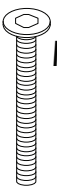

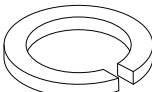




5R

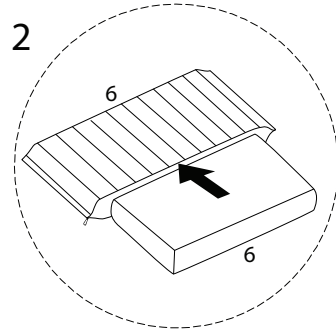
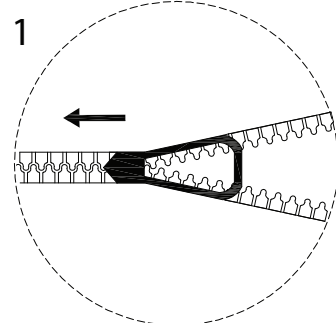
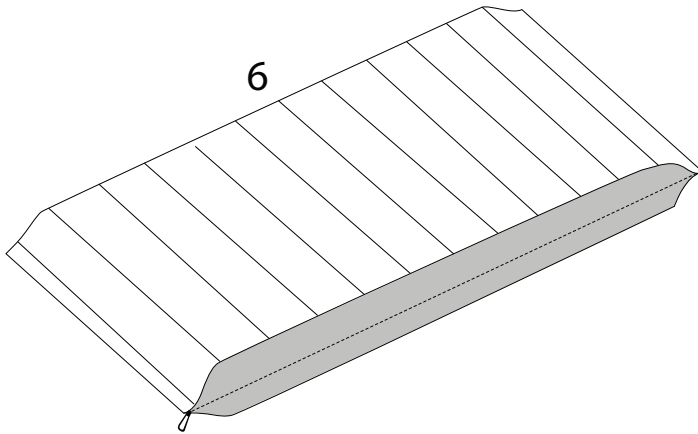
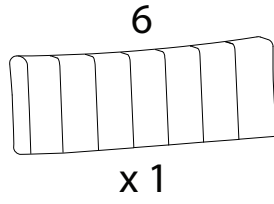


1

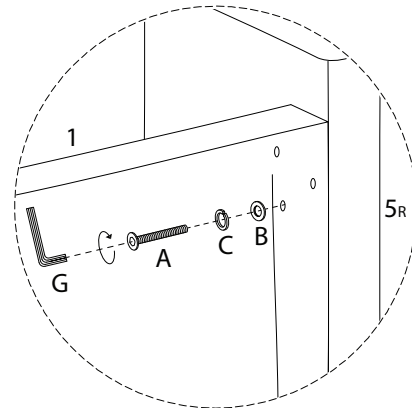
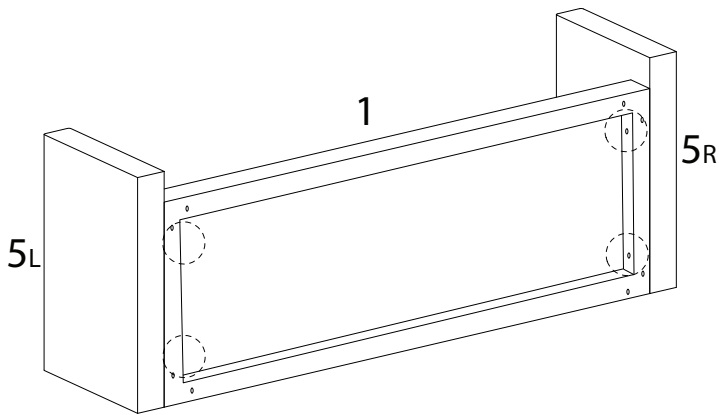
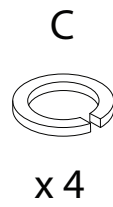
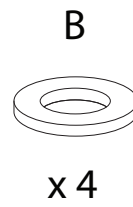
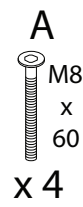
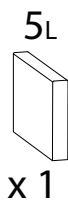
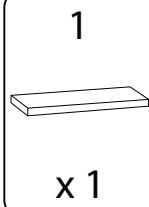


<p>1</p>  <p>x 1</p>	<p>2</p>  <p>x 1</p>	<p>3</p>  <p>x 4</p>	<p>4</p>  <p>x 1</p>
<p>5L</p>  <p>x 1</p>	<p>5R</p>  <p>x 1</p>	<p>6</p>  <p>x 2</p>	<p>7</p>  <p>x 2</p>
<p>A</p>  <p>M8 x 60</p> <p>x 4</p>	<p>B</p>  <p>x 4</p>	<p>C</p>  <p>x 4</p>	<p>D</p>  <p>M8 x 50</p> <p>x 8</p>
<p>E</p>  <p>x 8</p>	<p>F</p>  <p>x 8</p>	<p>G</p>  <p>M4</p> <p>x 1</p>	<p>H</p>  <p>M5</p> <p>x 1</p>

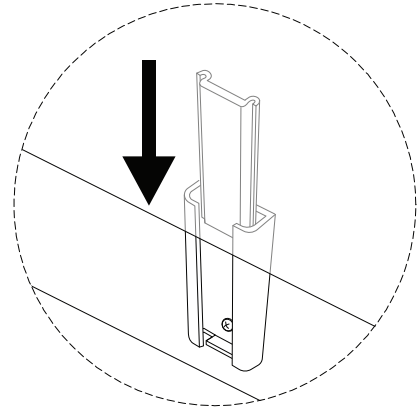
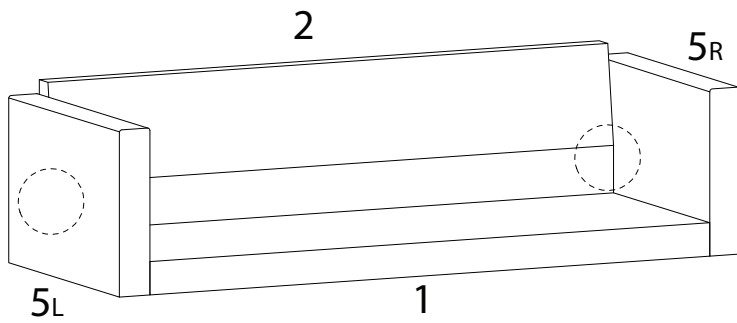
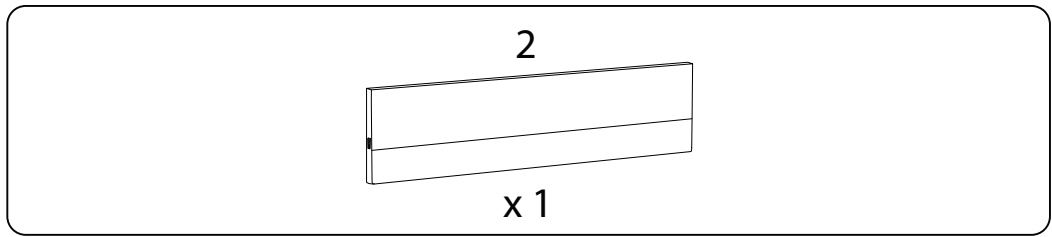
1 x 2



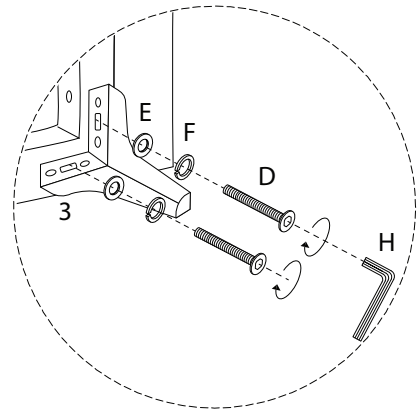
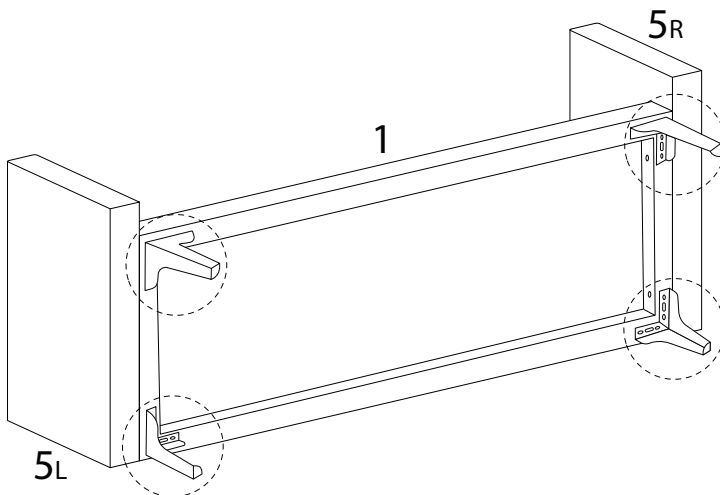
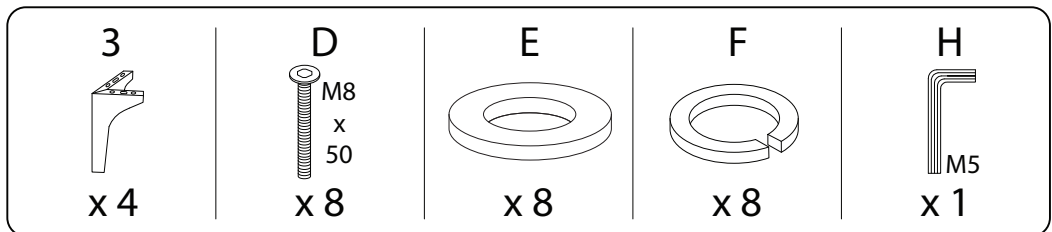
2



3



4

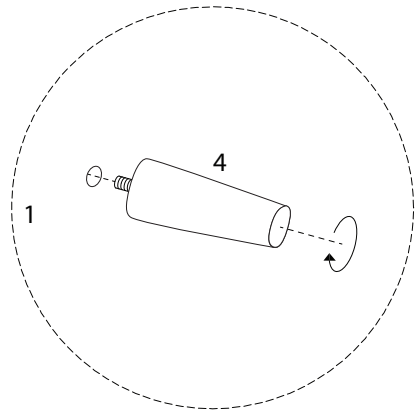
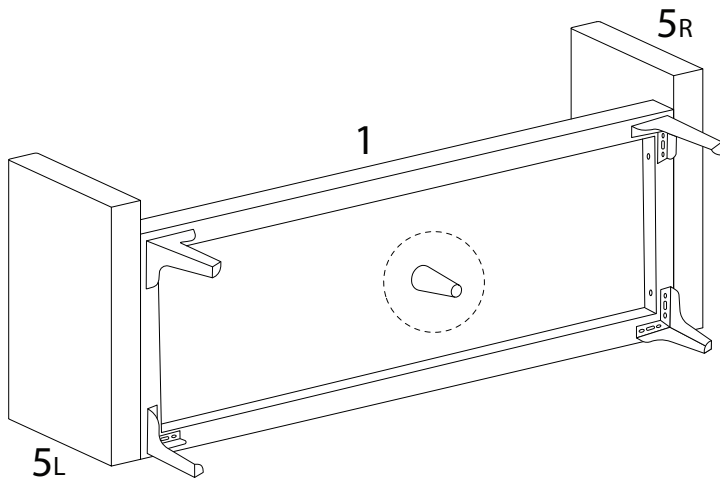


5

4



x 1

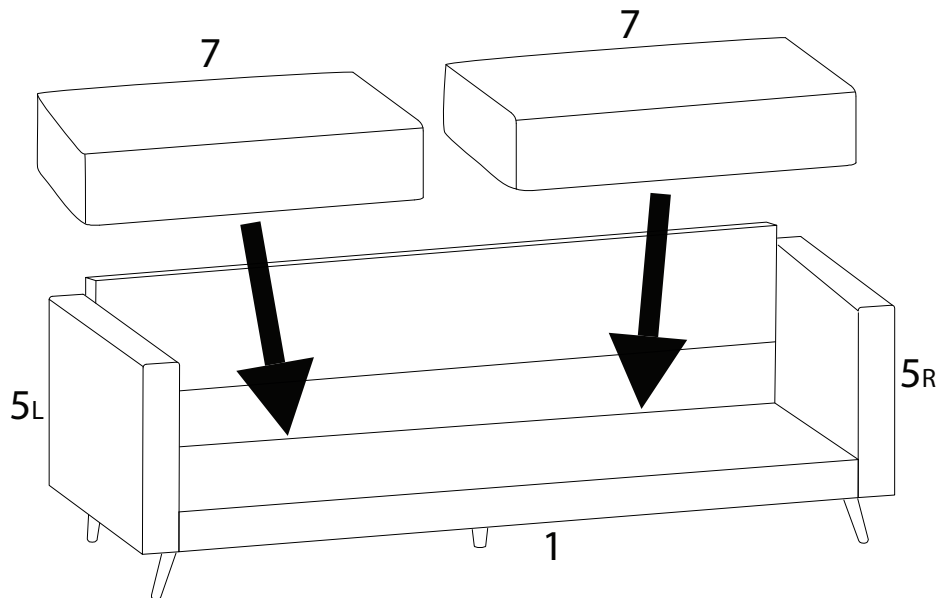


6

7



x 2



7

