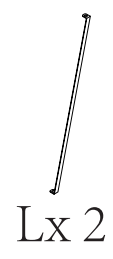
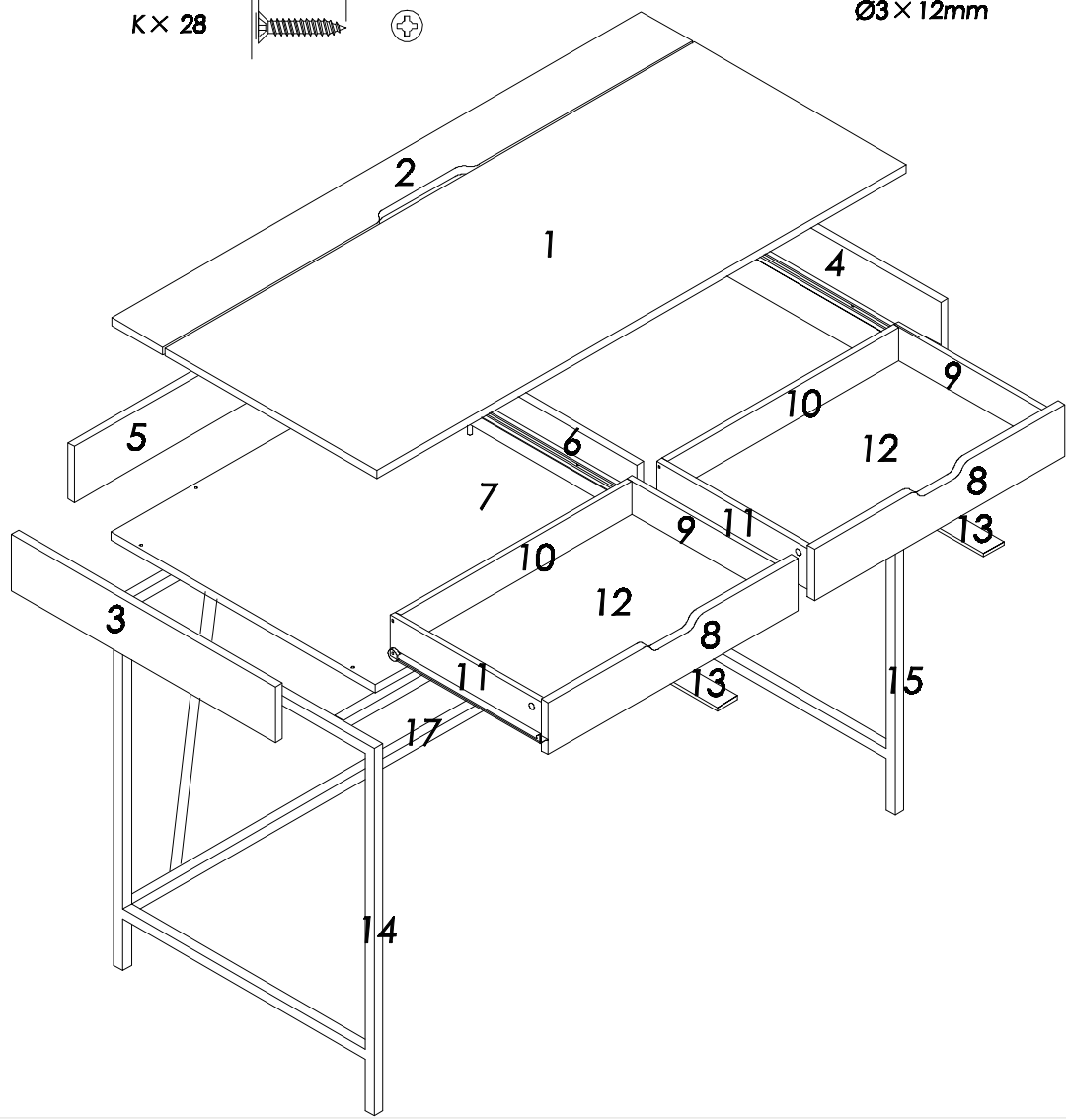


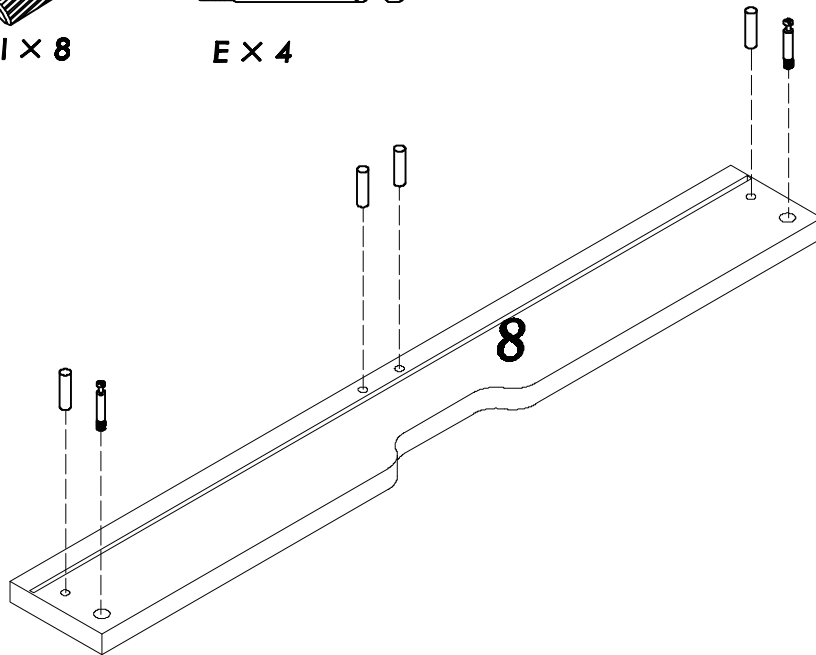
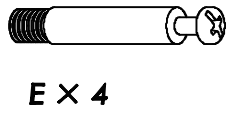
A × 8			$\text{Ø}3 \times 16\text{mm}$
B × 12			$\text{Ø}6 \times 12\text{mm}$
C × 8			$\text{Ø}6 \times 30\text{mm}$
D × 17			$\text{Ø}3.5 \times 40\text{mm}$
E × 10			$\text{Ø}6 \times 36\text{mm}$
F × 6			$\text{Ø}15 \times 12\text{mm}$
G × 4			$\text{Ø}12 \times 12\text{mm}$
H × 18			$\text{Ø}8 \times 30\text{mm}$
I × 12			$\text{Ø}6 \times 30\text{mm}$
K × 28			$\text{Ø}3 \times 12\text{mm}$



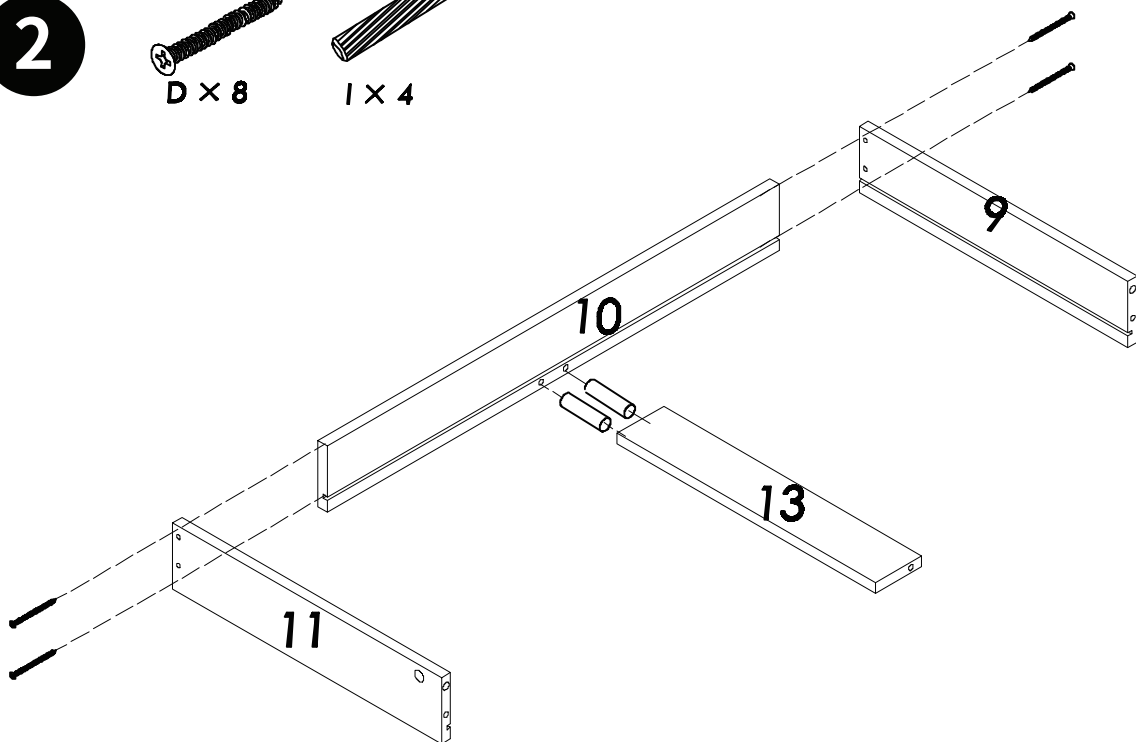
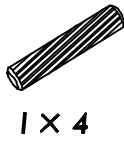
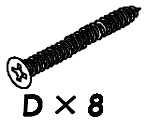
Unit (M/M)



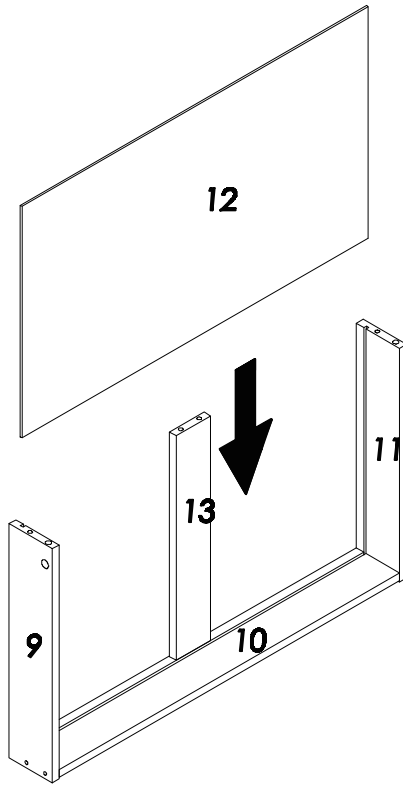
1



2

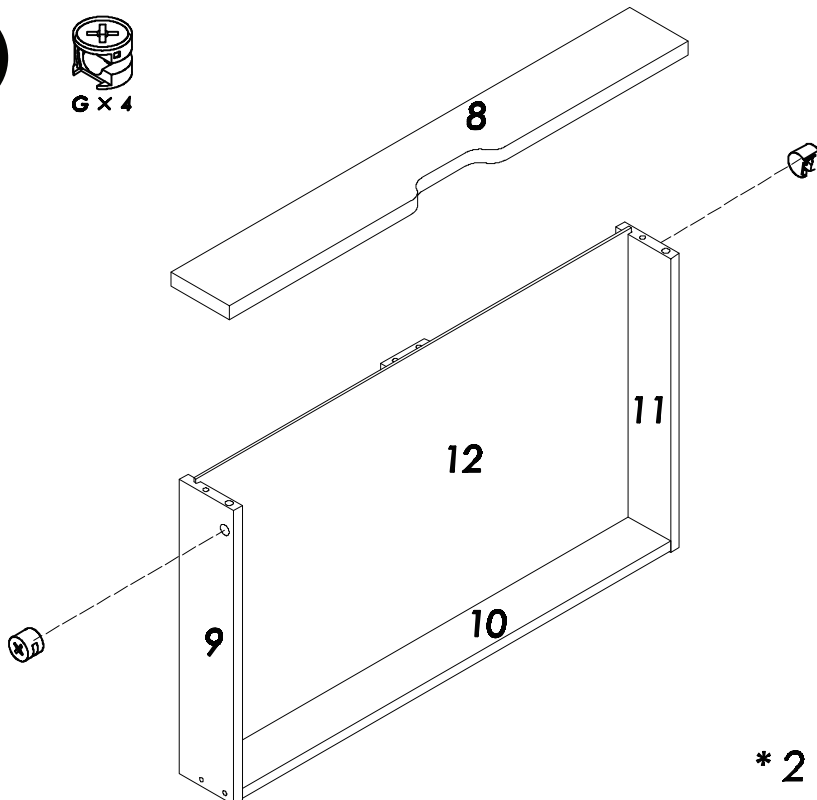


3



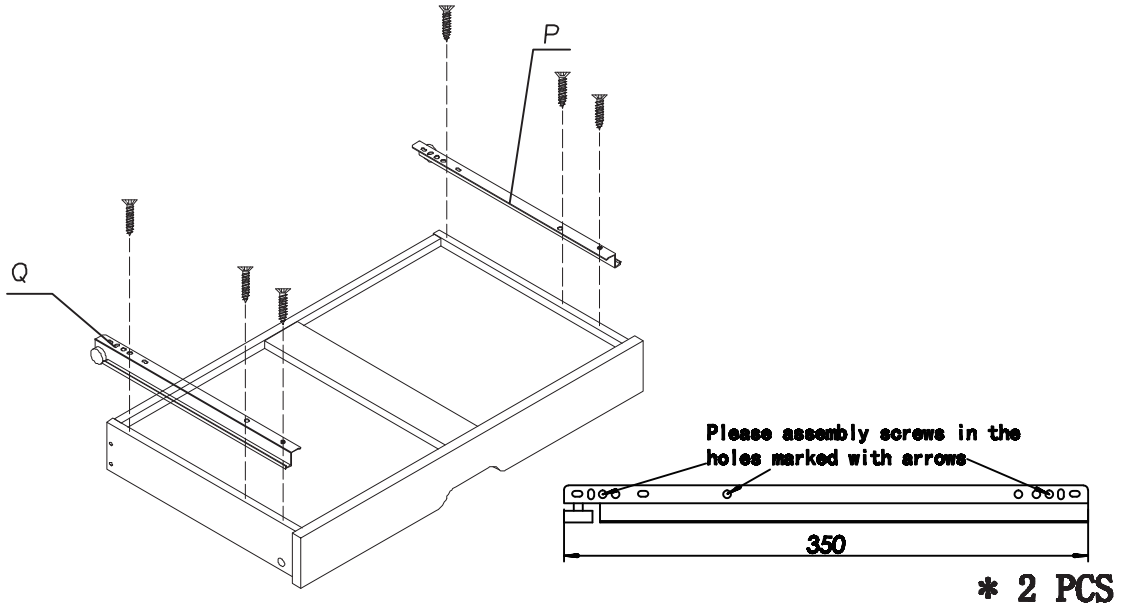
*** 2 PCS**

4

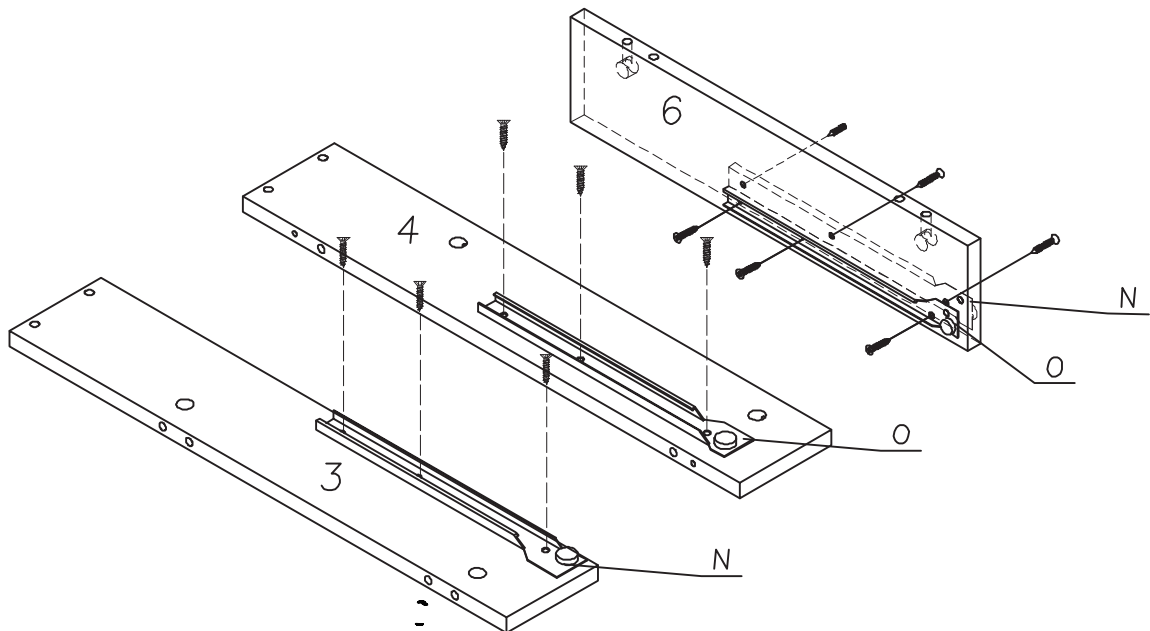
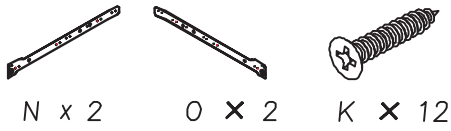


*** 2 PCS**

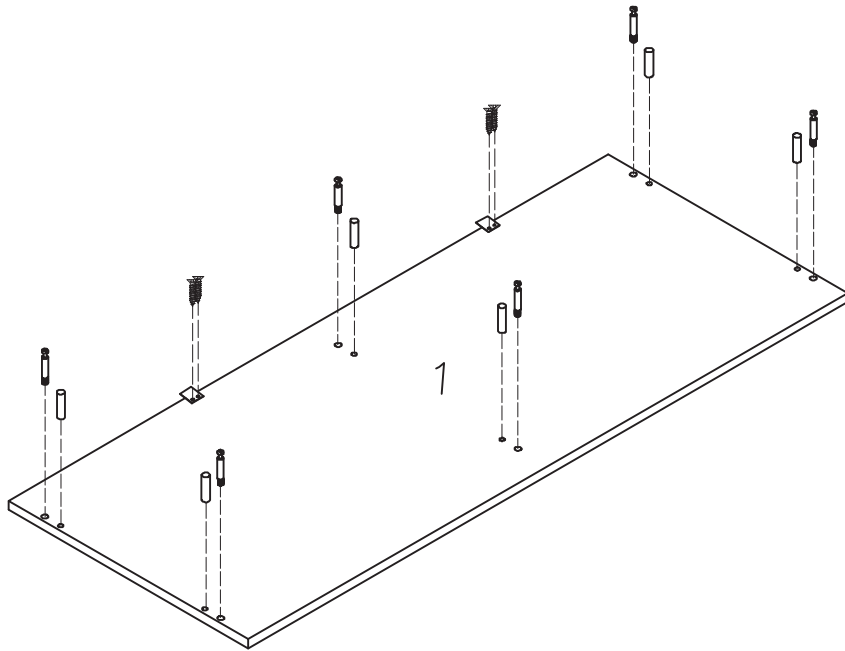
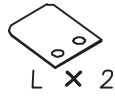
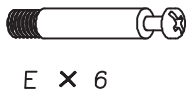
5



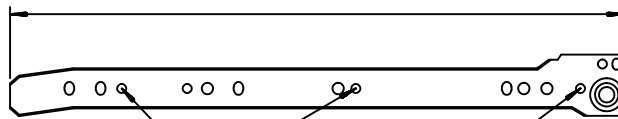
6



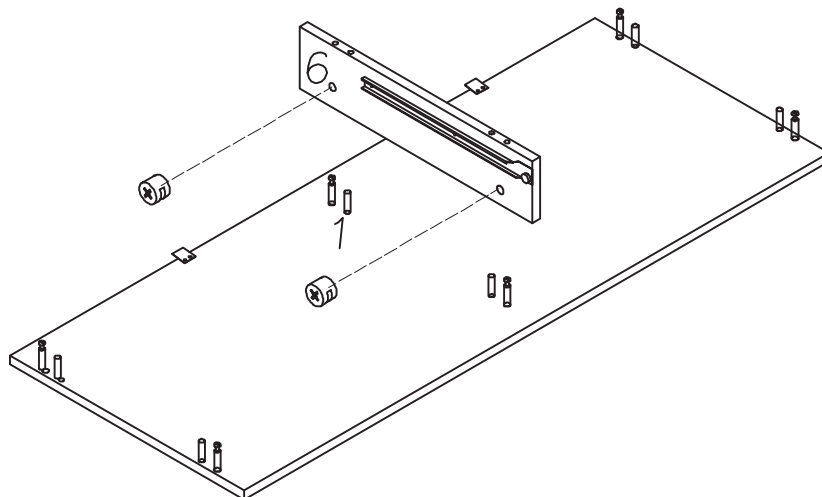
7



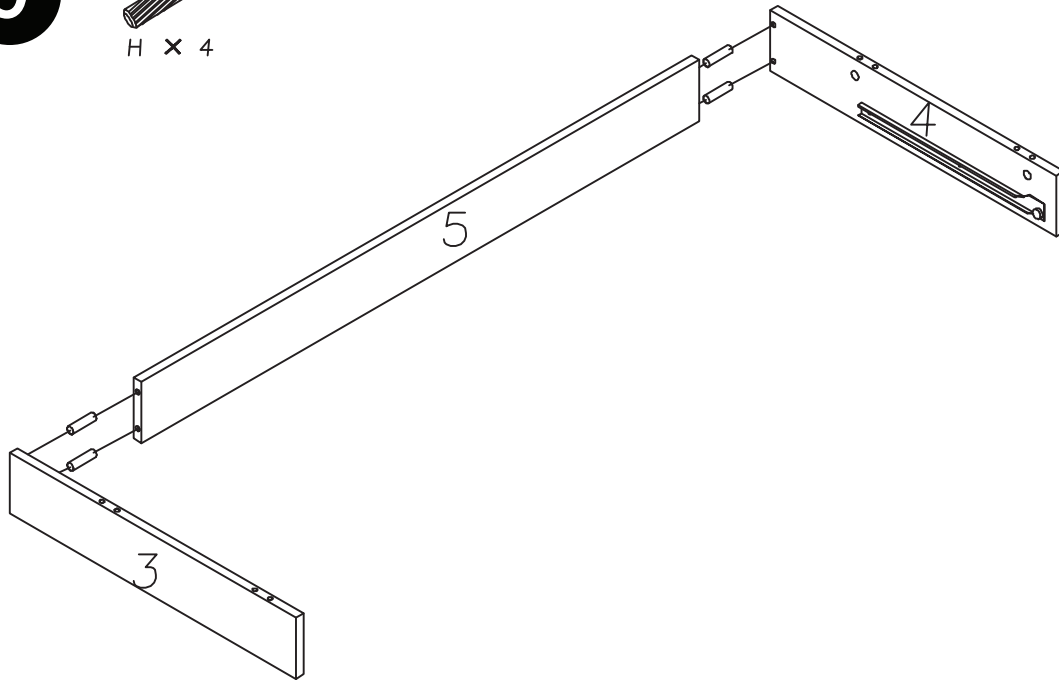
8



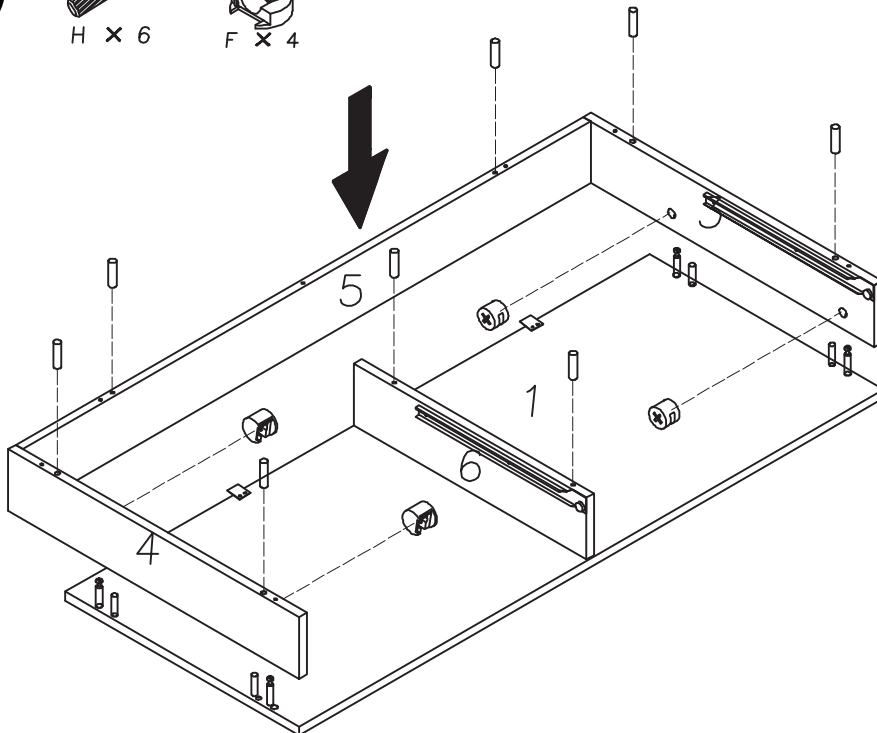
Please assembly screws in the holes marked with arrows



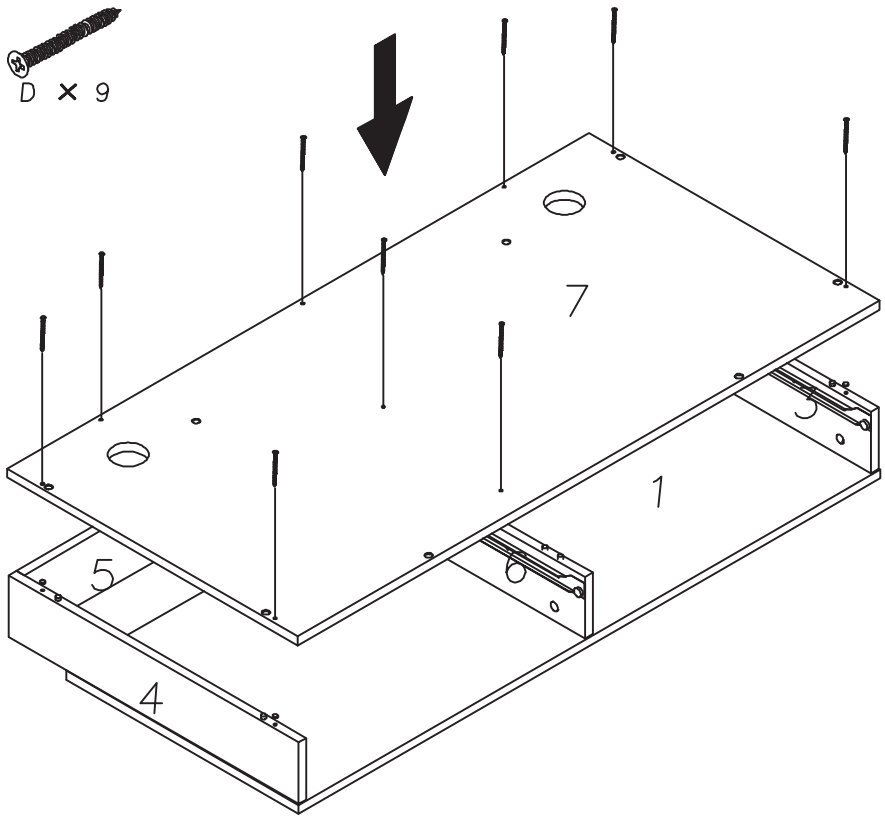
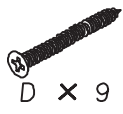
9



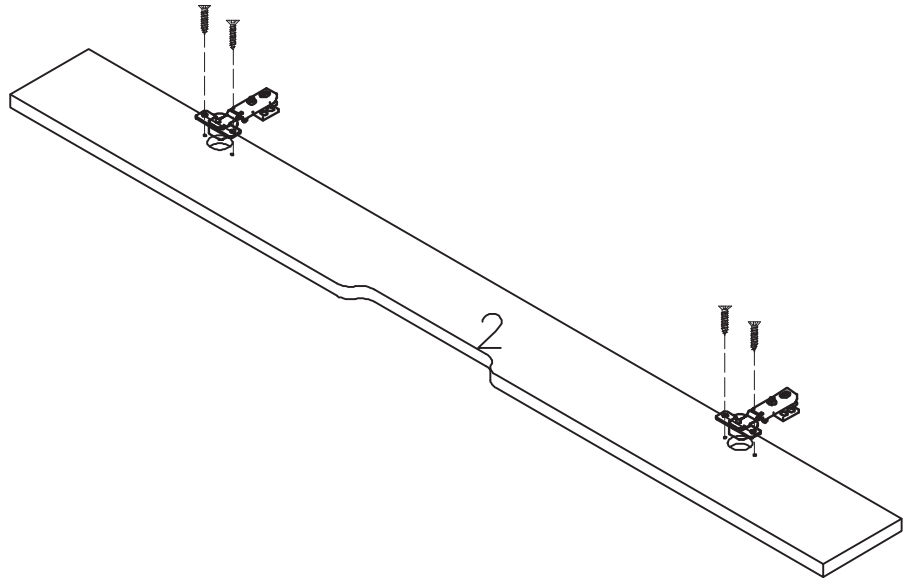
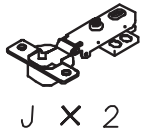
10



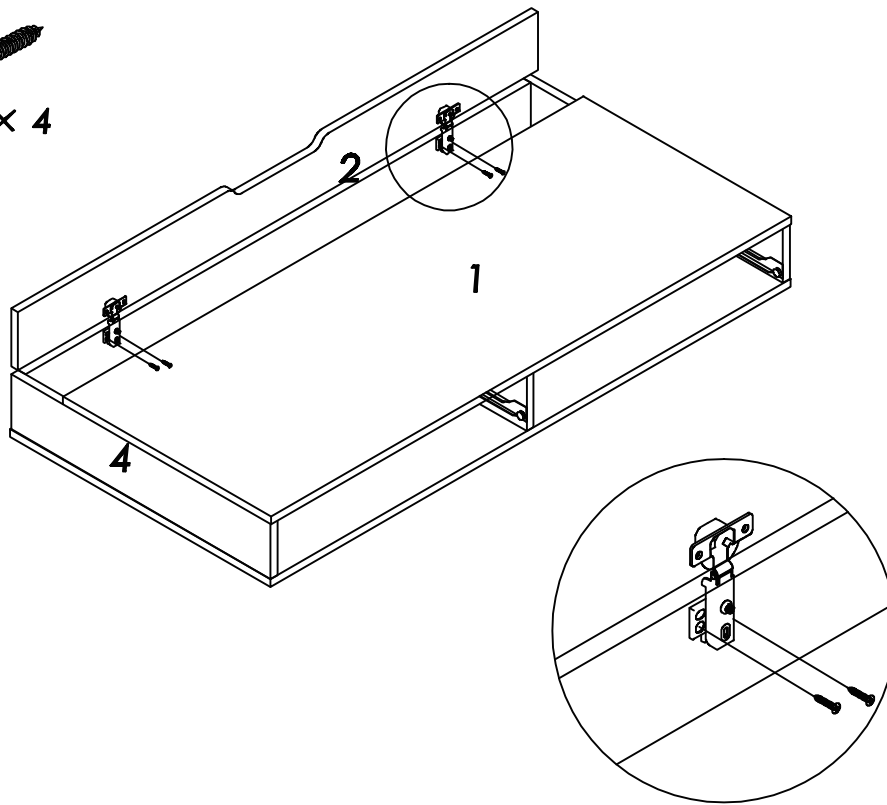
11



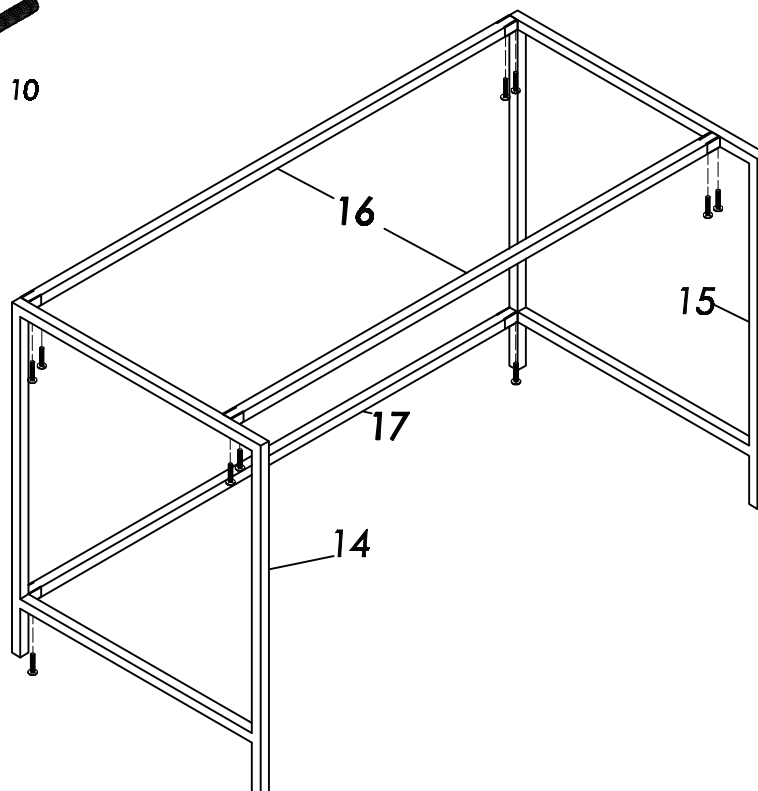
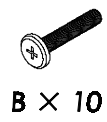
12



13



14



15



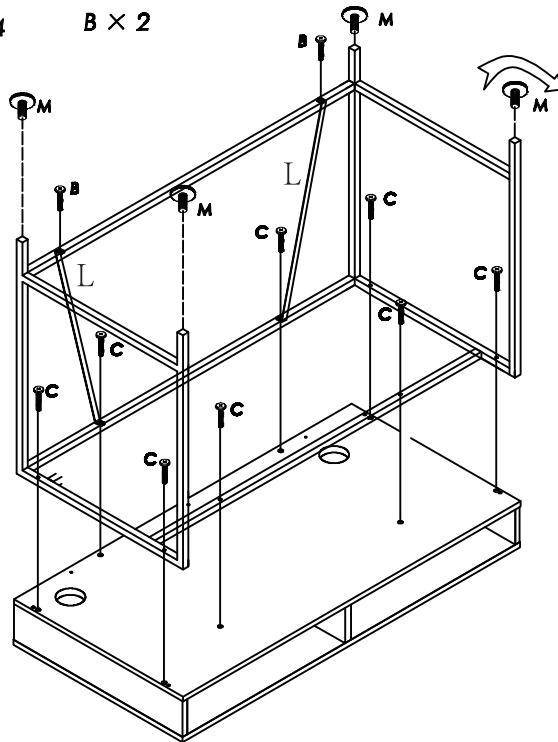
C × 8



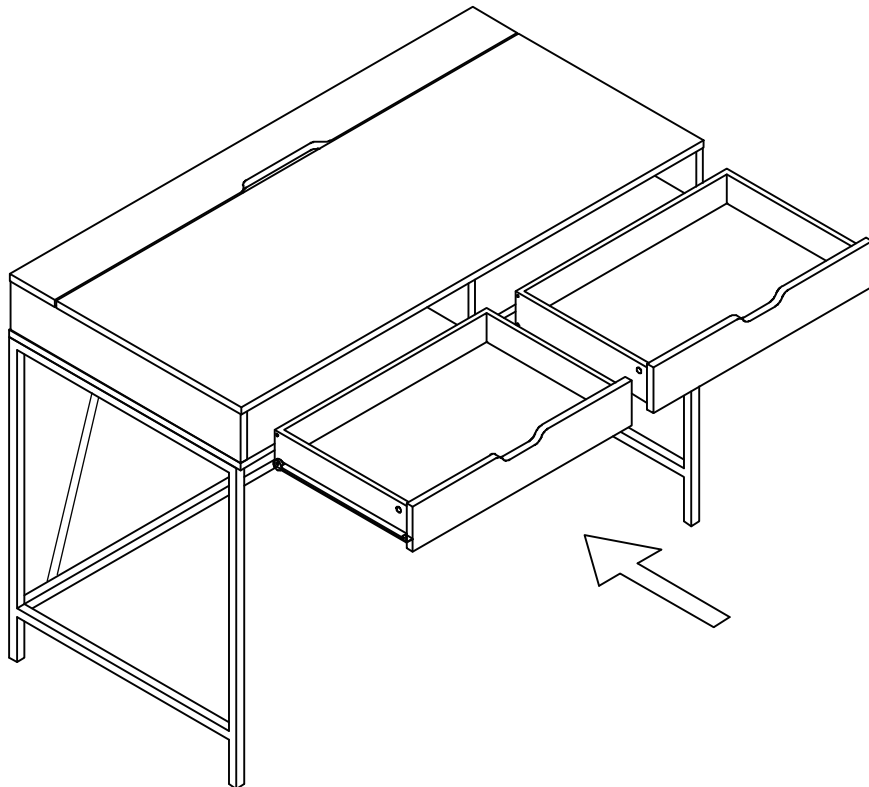
M × 4



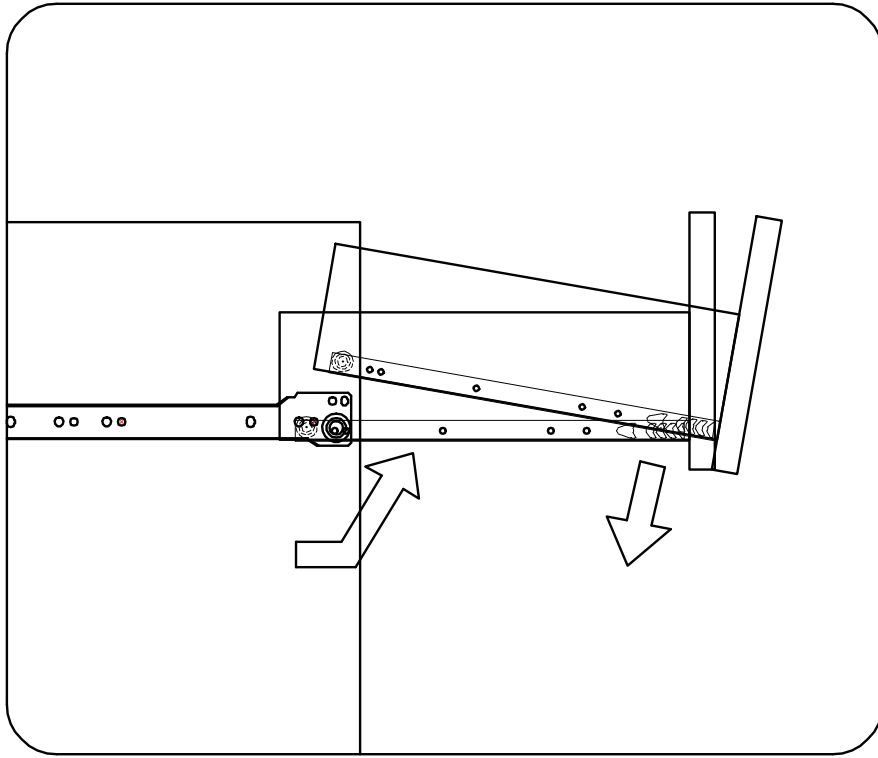
B × 2



16



17



18

